


LEDON®

Søhest

Type 424

- Udvikler balanceevne
- Træner grovmotorikken
- Giver stærk fornemmelse af årsag – virkning.
- Stimulerer fantasien
- Stimulerer den sociale leg

PE

Vores plader af polyethylen kan ikke splintre, og alle samlinger er lavet uden sprækker. Fingre kan således ikke blive revet eller komme i klemme – det samme gælder for tøj og snore i tøj.

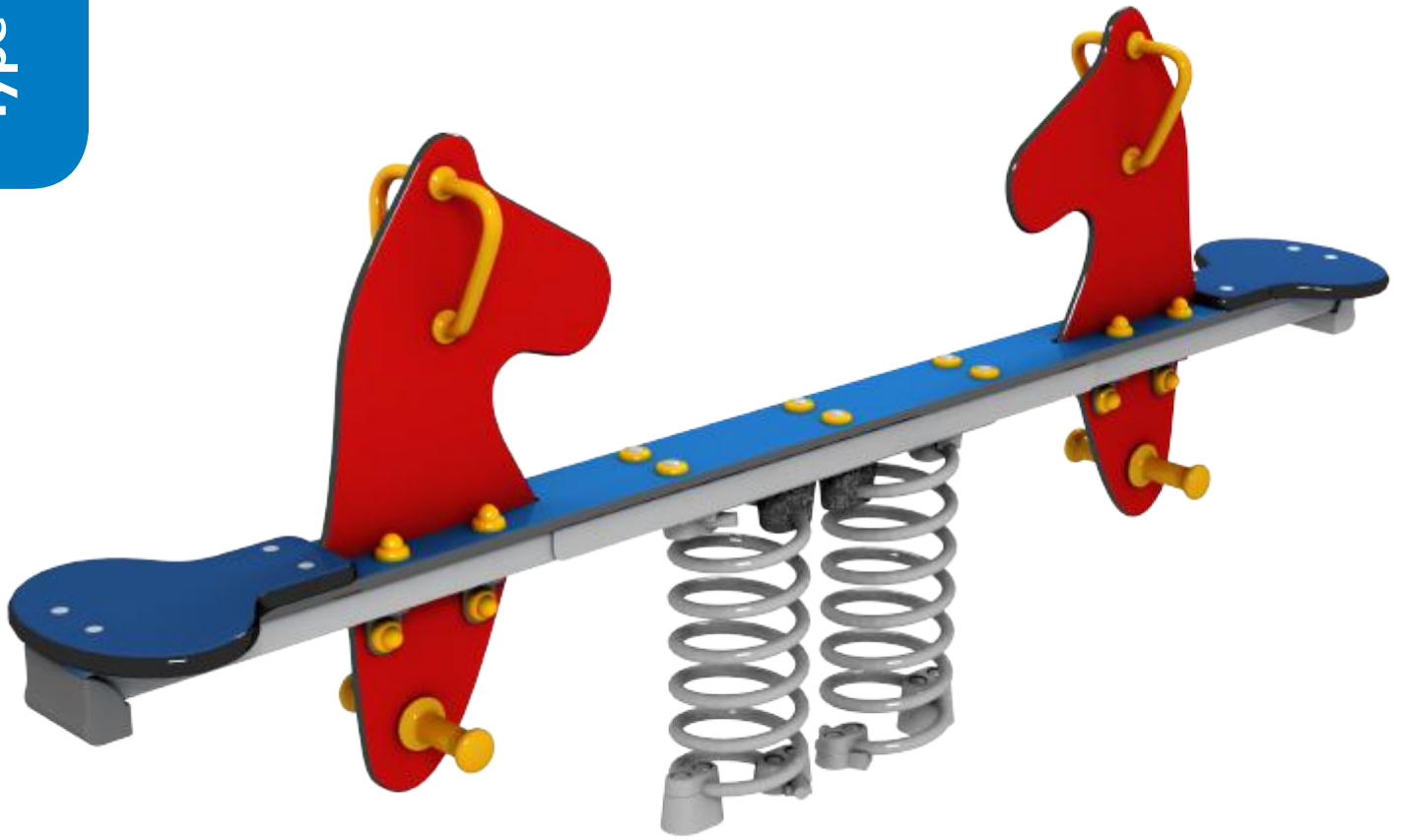


Frit valg mellem forankring til normale jordforhold eller til beton. Afdækningskasse fuldender finish, selv ved manglende faldunderlag – perfekt til gummifaldunderlag.

Fjedre

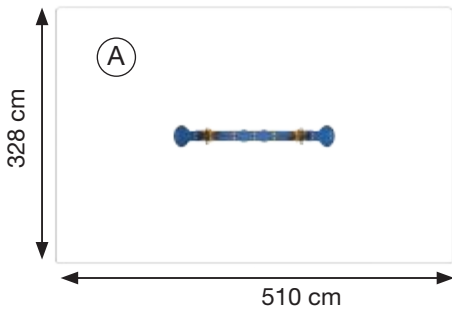
Fjedre af specialstål, der tåler vip i alle retninger – udformet så man ikke kan klemme fingrene. Patenteret fjederopspænding med selvåsende møtrikker.

Tekniske informationer

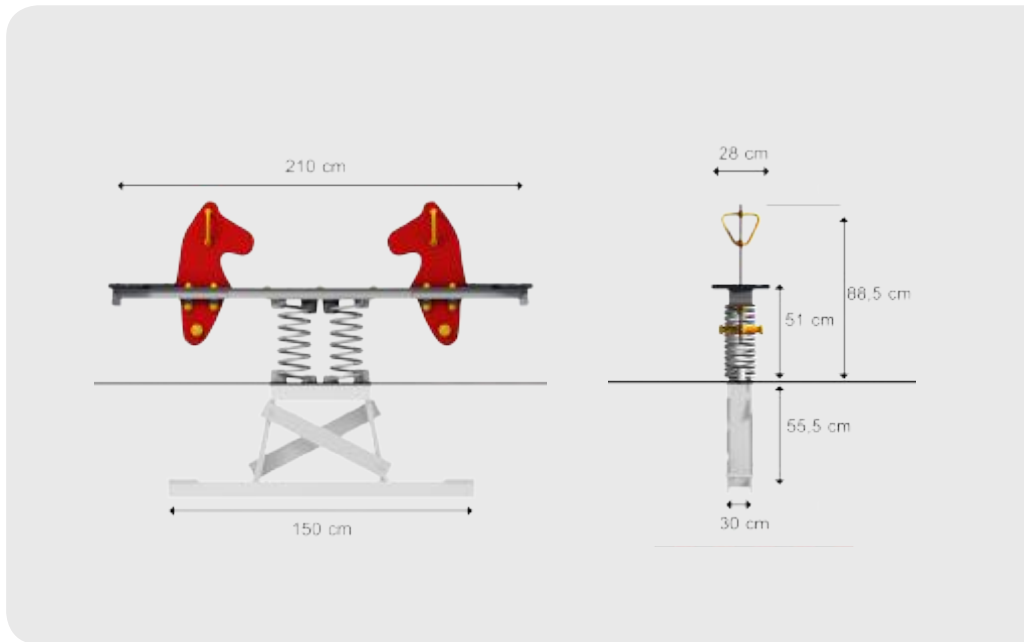


Arealbehov

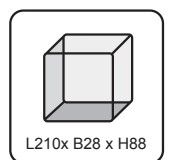
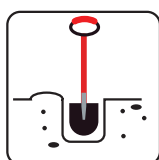
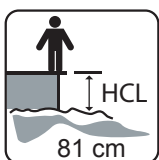
1: 100



Produktmål



(A)	81 cm	16,73 m2



Sikker legeplads af høj kvalitet...

Fjedre af specialstål, der tåler vip i alle retninger – udformet så man ikke kan klemme fingrene. Patenteret fjederopspænding med selvlåsende møtrikker.



Alle møtrikskjulere, fodhvilere etc. er fremstillet i slagfast nylon. Nylonen kan tåle et temperatur-udsving fra -40°C til + 110°C.

Alle håndtag er udformet med gode gribeflader og er afrundede, så risiko for øjen- og tandskader minimeres. Alle håndtag er lavet af nylon så fingrene ikke kan fryse fast.



Alle PoLedon-plader er fremstillet af miljøvenlig polyethylen (PE). Fordele: Ingen vedligeholdelse - giftfrit materiale - 100 % genanvendelig - rider og skrammer nedsætter ikke produktets styrke eller levetid.



Alle træde – og siddeflader er gjort skridsikre med gummioverflade – teknologi fra bil-industrien.



Alle PoLedon-plader er UV stabiliserede og der gives 5 års garanti mod væsentlig nedfaldning. 10 års garanti på materialer- og produktionsfejl. Vores plader af polyethylen kan ikke splintre, og alle samlinger er lavet uden sprækker. Fingre kan således ikke blive revet eller komme i klemme – det samme gælder for tøj og snore i tøj.



Alle kanter er afrundende og alle møtrikker skjult af møtrikskjulere.



Fodhvilere leveres efter regler i EN 1176



PAK test

Alle kunststoffer er testet fri for tungmetaller af TÜV.



Kontrolleret og godkendt efter de sidste nye normer i den europæiske standard EN 1176 af TÜV.



10 års garanti
på materialer og produktionsfejl.
5 års garanti mod væsentlig
nedfaldning af kunststoffarver.

