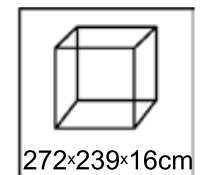
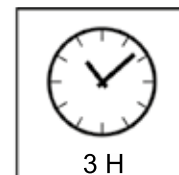
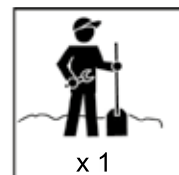
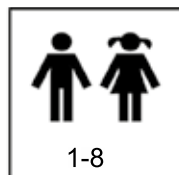
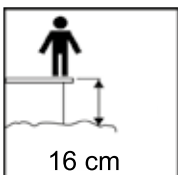
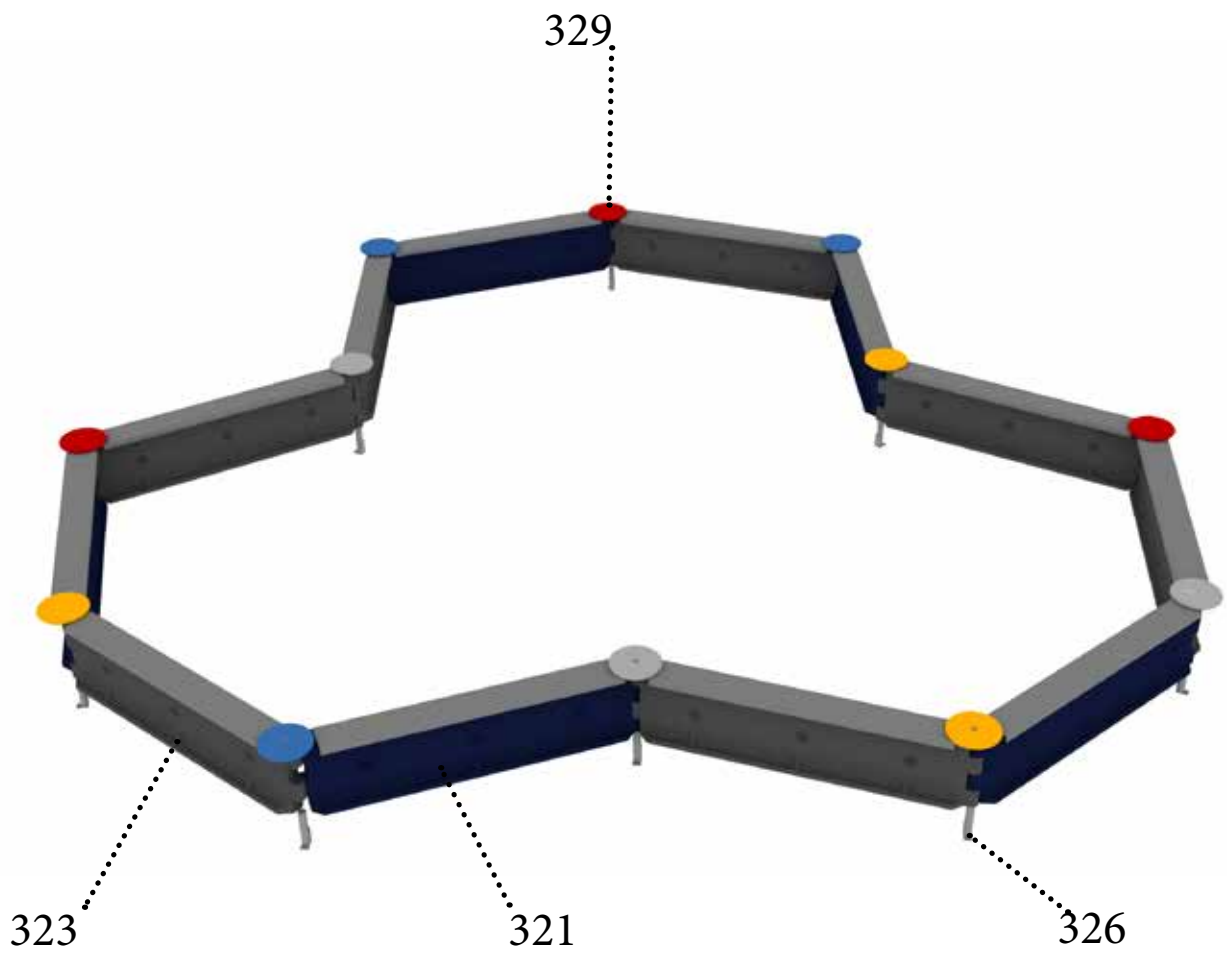


LEDON®

No.1475 - Ground





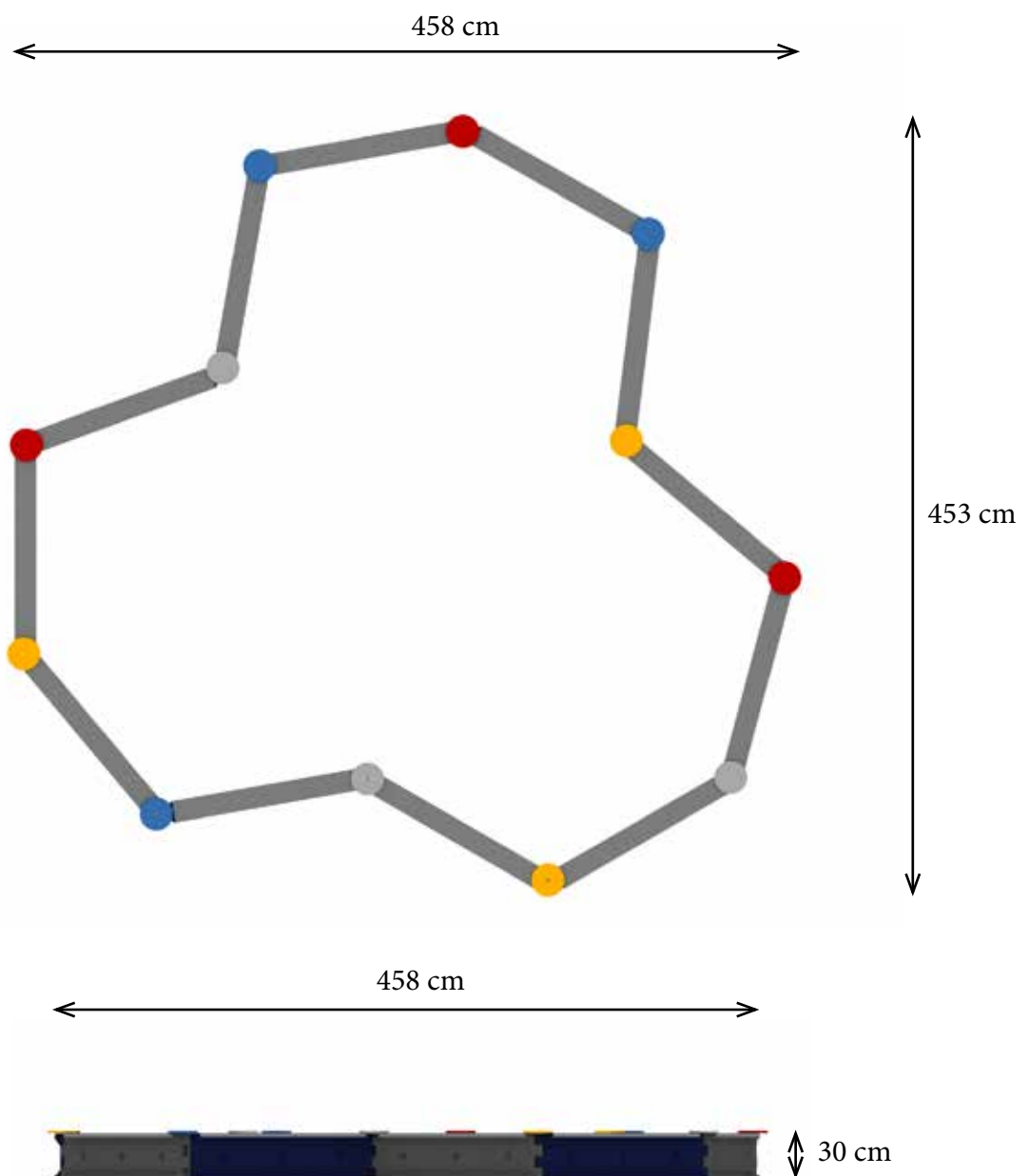
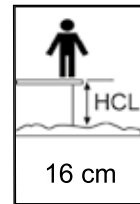
Faldunderlag: I overensstemmelse med EN 1177

Safety surface: In accordance with EN 1177

Fallschutzbelag: Gemäß EN 1177

Zone D'impact d'après norme EN 1177

Fundamento de caída según norma EN 1177



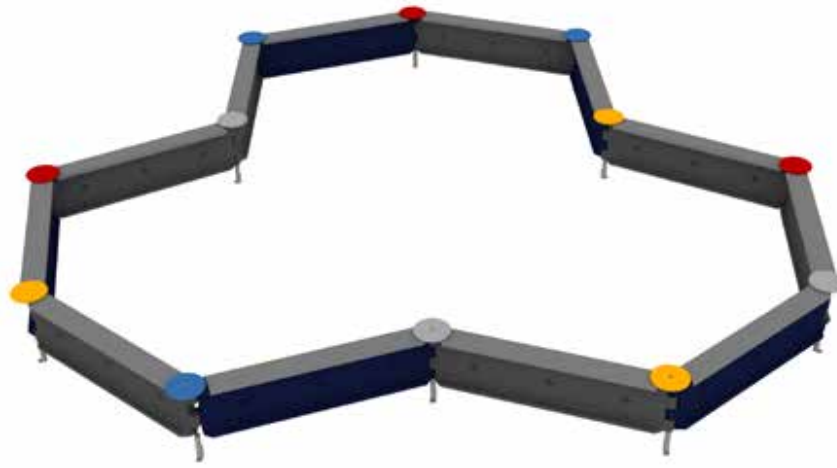


Fig. 1

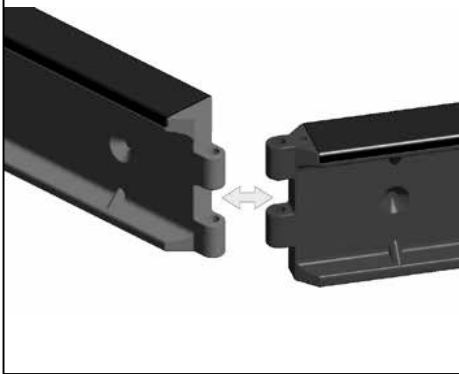


Fig. 2

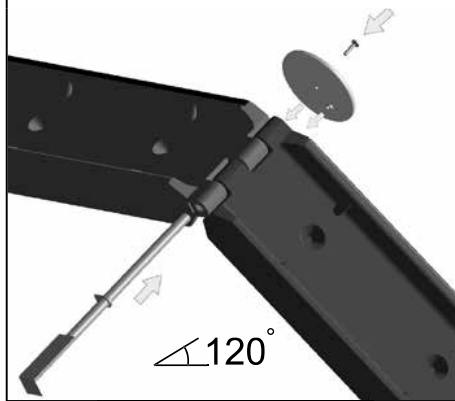


Fig. 3

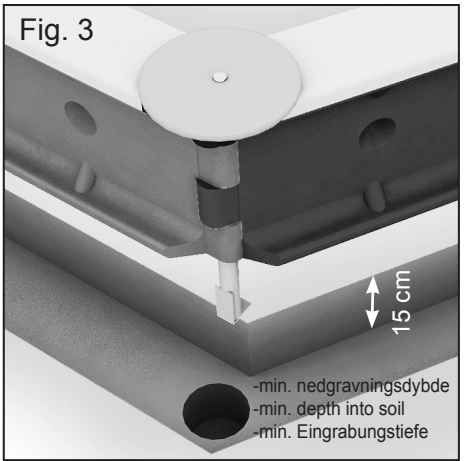


Fig. 4

