

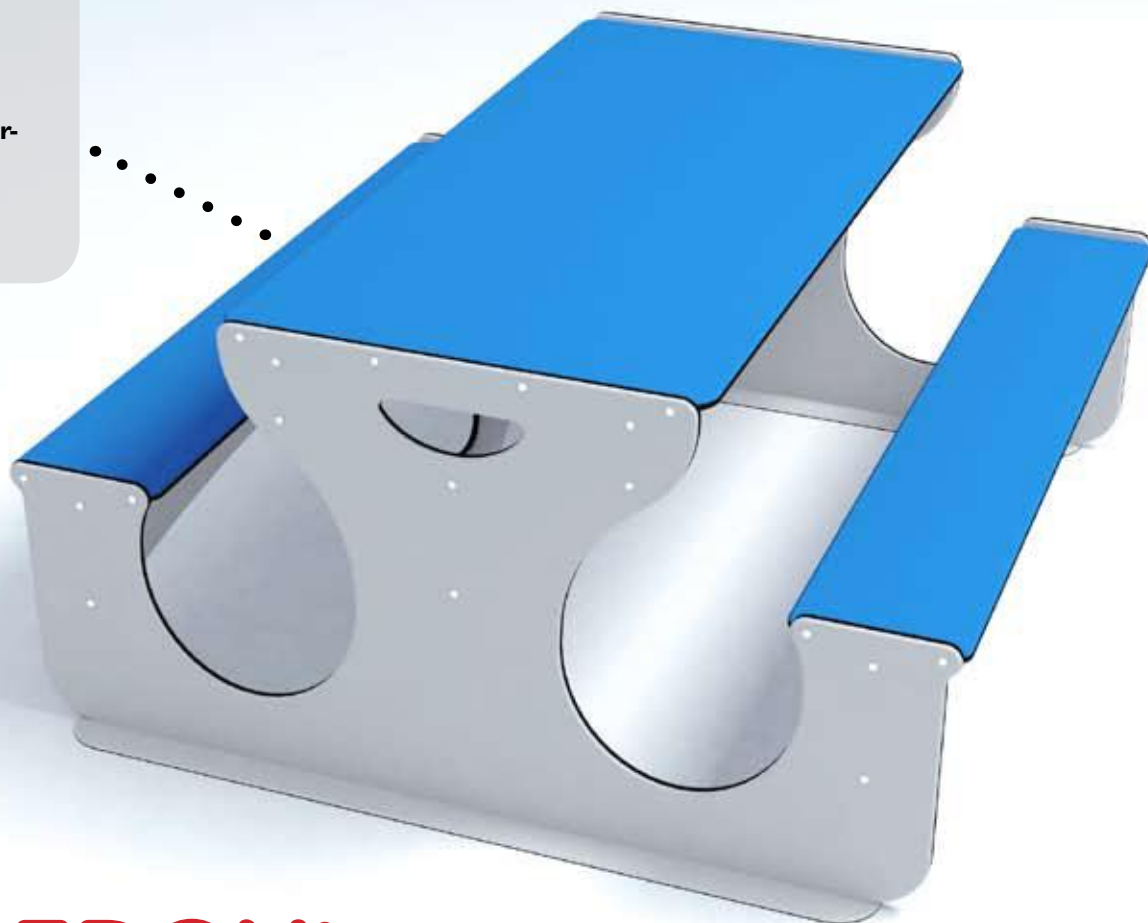
Bord-Bænk

Type 301012 - Smart Bord-Bænk i voksenstørrelse

Masser af fordele:

- Fremstillet af miljøvenligt polyethylen(PE).
- Polyethylen splintrer og revner ikke.
- Bliver ikke brændende varm i solen.
- Alle materialer er vedligeholdelsesfrie.
- Begrænset arealkrav - let at finde plads til.

Kan placeres på alle typer af overflader.



Tekniske informationer



Produktmål

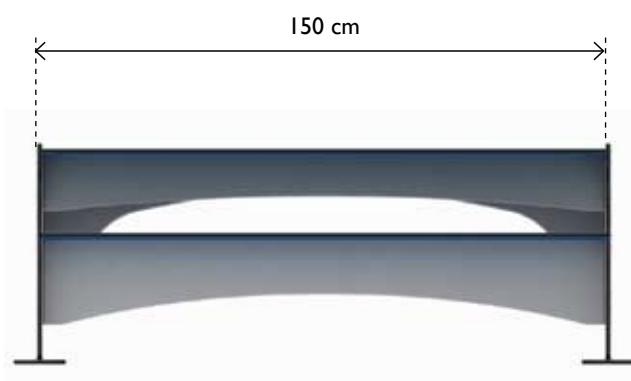
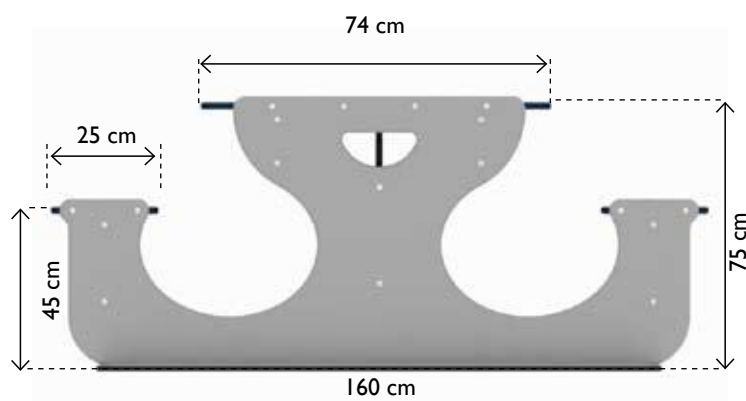
Type 301012

Mål i cm: L 160 - B 150 - H 75

Arealbehov: 606 x 350

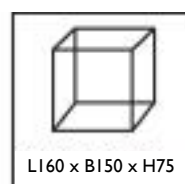
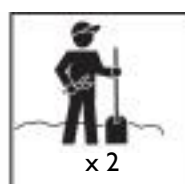
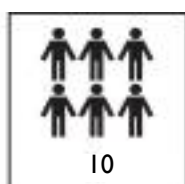
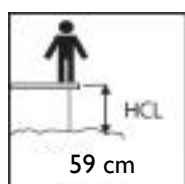
Faldhøjde: 75 cm

Aldersgruppe: fra 2 år



Mål i cm: L 160 - B 150 - H 75

Arealbehov i cm: 160 x 150





Vores plader af polyethylen(PE) kan ikke splintre, og alle samlinger er lavet uden sprækker. Fingre kan således ikke blive revet eller komme i klemme – det samme gælder for tøj og snore i tøj.

PE-overfladen bliver ikke brændende varm i solen.



OBS:

Ledon's nye Bord-Bænk fås også til børn i et matchende design.

Sikker legeplads af høj kvalitet...

Bord-Bænk 4
Type 301012

PAK test

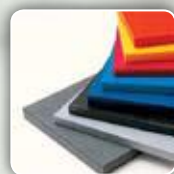
Alle kunststoffer er testet fri for tungmetaller af TÜV.



Kontrolleret og godkendt efter de sidste nye normer i den europæiske standard EN 1176 af TÜV.



Alle PoLedon-plader er fremstillet af miljøvenlig polyethylen (PE). Fordele: Ingen vedligeholdelse - giffrit materiale - 100 % genanvendelig - ridser og skrammer nedsætter ikke produktets styrke eller levetid.



Alle PoLedon-plader er UV stabiliserede og der gives 5 års garanti mod væsentlig nedfalmning. 10 års garanti på materialer- og produktionsfejl. Vores plader af polyethylen kan ikke splintre, og alle samlinger er lavet uden sprækker. Fingre kan således ikke blive revet eller komme i klemme – det samme gælder for tøj og snore i tøj.

10 års garanti
på materialer og produktionsfejl.
5 års garanti mod væsentlig
nedfalmning af kunststoffarver.