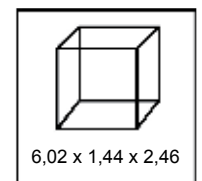
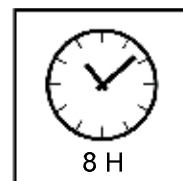
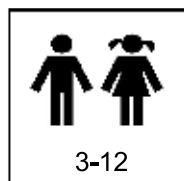
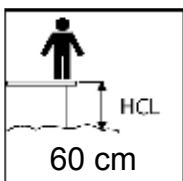




Traktor/Tractor/ Zugmaschine 1710 - 1711 - 1712 - 1713

Montageanvisning • Assembly instructions • Montageanleitung



Indholdsfortegnelse

Gode råd og vink	3
Pladshensyn og faldunderlag	4
Komponentorientering	5
Komponentliste 1	6
Start	7
Montage 1.	8
Montage 2.	9
Montage 3.	10
Montage 4.	11
Montage 5.	12
Montage 6.	13
Montage 7.	14
Montage 8.	15
Montage 9.	16
Montage 10.	17
Montage 11.	18
Montage 12.	19
Montage 13.	20
Montage 14.	21
Montage 15.	22
Montage 16 / Finish	23

Contents

Some good advice and tips	3
Clearance and fall protection	4
Components overview	5
Components list 1.	6
Site preparation	7
Assembly 1.	8
Assembly 2.	9
Assembly 3.	10
Assembly 4.	11
Assembly 5.	12
Assembly 6.	13
Assembly 7.	14
Assembly 8.	15
Assembly 9.	16
Assembly 10.	17
Assembly 11.	18
Assembly 12.	19
Assembly 13.	20
Assembly 14.	21
Assembly 15.	22
Assembly 16 / Finish	23

Inhaltsverzeichnis

Ein paar gute Ratschläge und Tipps.	3
Platzbedarf und Fallschutzunterlage	4
Bauteileübersicht	5
Bauteileliste 1	6
Vorbereitung	7
Montage 1.	8
Montage 2.	9
Montage 3.	10
Montage 4.	11
Montage 5.	12
Montage 6.	13
Montage 7.	14
Montage 8.	15
Montage 9.	16
Montage 10.	17
Montage 11.	18
Montage 12.	19
Montage 13.	20
Montage 14.	21
Montage 15.	22
Montage 16 / Finish	23

Gode råd og vink

1. Tag komponenterne af pallen og læg dem på jorden
2. Check efter komponentlisten om alle dele er med
3. Grav huller efter Startplan side 7
4. Vær omhyggelig med afstande generelt
5. Stamp omhyggelig efter isætning af stolper i stolpehuller
6. Pak én komponent ud af gangen og gør denne færdig
7. Vær omhyggelig med brug af vatterpas

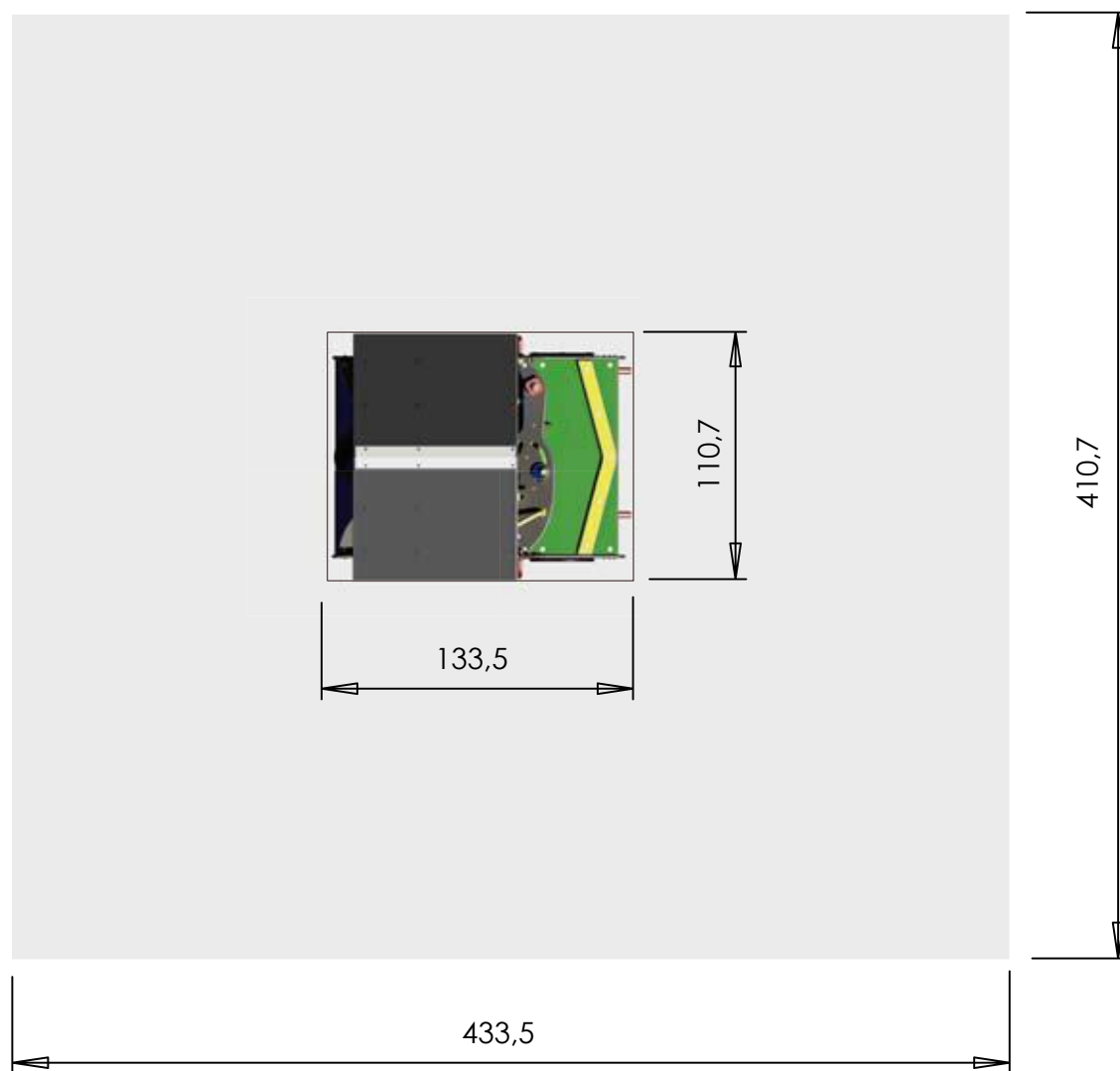
Some good advice and tips

1. Take all components from the pallet and place them on the ground
2. Compare with components list – is everything there?
3. Dig holes according to page 7
4. Be at all times precise when measuring
5. Stamp the soil around the poles thoroughly after putting them in their holes in the ground
6. Unpack one component at a time and assemble it
7. Usage of a water-level will increase precision

Ein paar gute Ratschläge und Tipps

1. Alle Bauteile von der Palette nehmen und auf den Boden legen.
2. Anhand der Bauteileliste überprüfen, ob alle Teile vorhanden sind
3. Löcher laut Zeichnung Seite 7 graben
4. Beim Abmessen generell präzise arbeiten
5. Das Erdreich rund um die in die Erde versenkten Pfosten gut festtreten
6. Ein Bauteil nach dem anderen auspacken und montieren
7. Die Benutzung einer Wasserwaage erleichtert die Montage

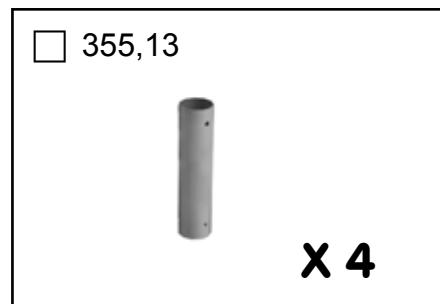
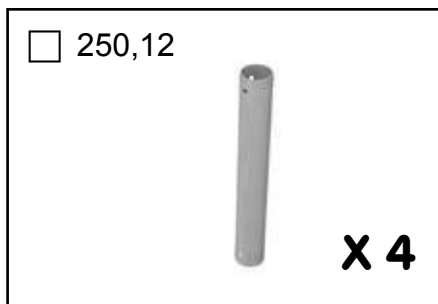
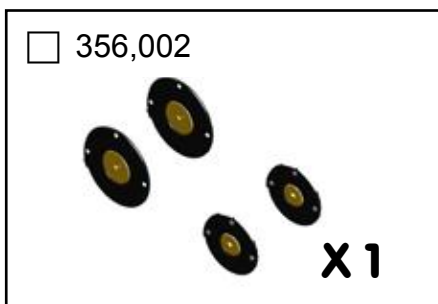
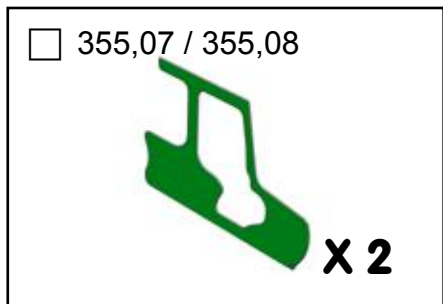
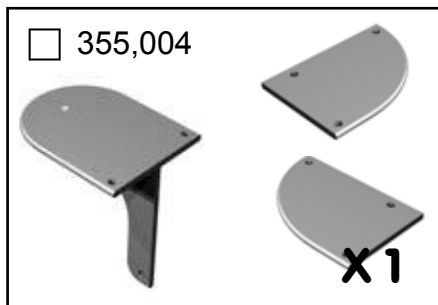
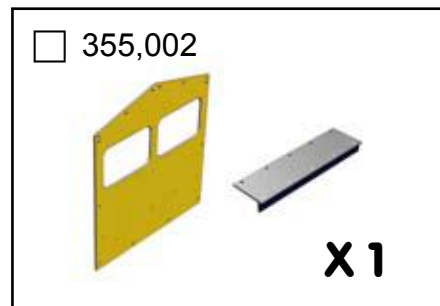
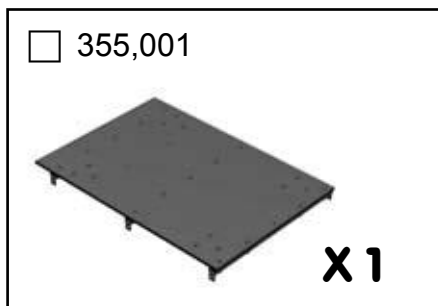
Pladshensyn og faldunderlag . Clearance and fall protection Platzbedarf und Fallschutzunterlage



Komponentorientering • Components overview • Bauteileübersicht



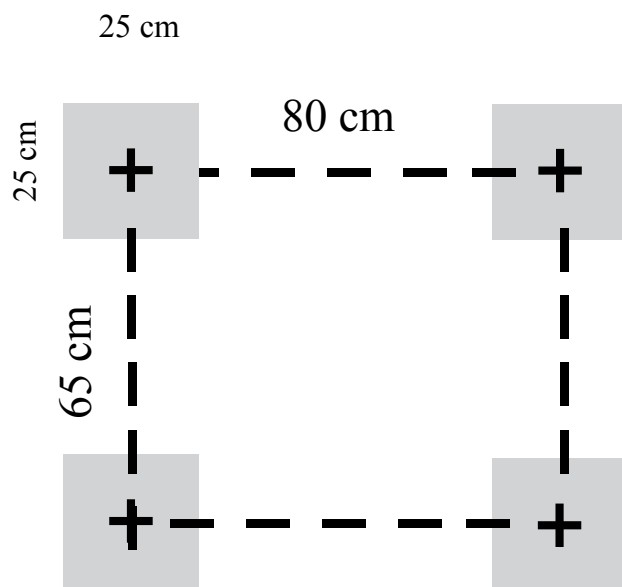
Komponentliste 1 • Components list 1 • Bauteileliste 1



Montage i jord
Installation on/in soil
Montage auf/in Erdreich

Montage på beton
Installation on concrete
Montage auf Beton

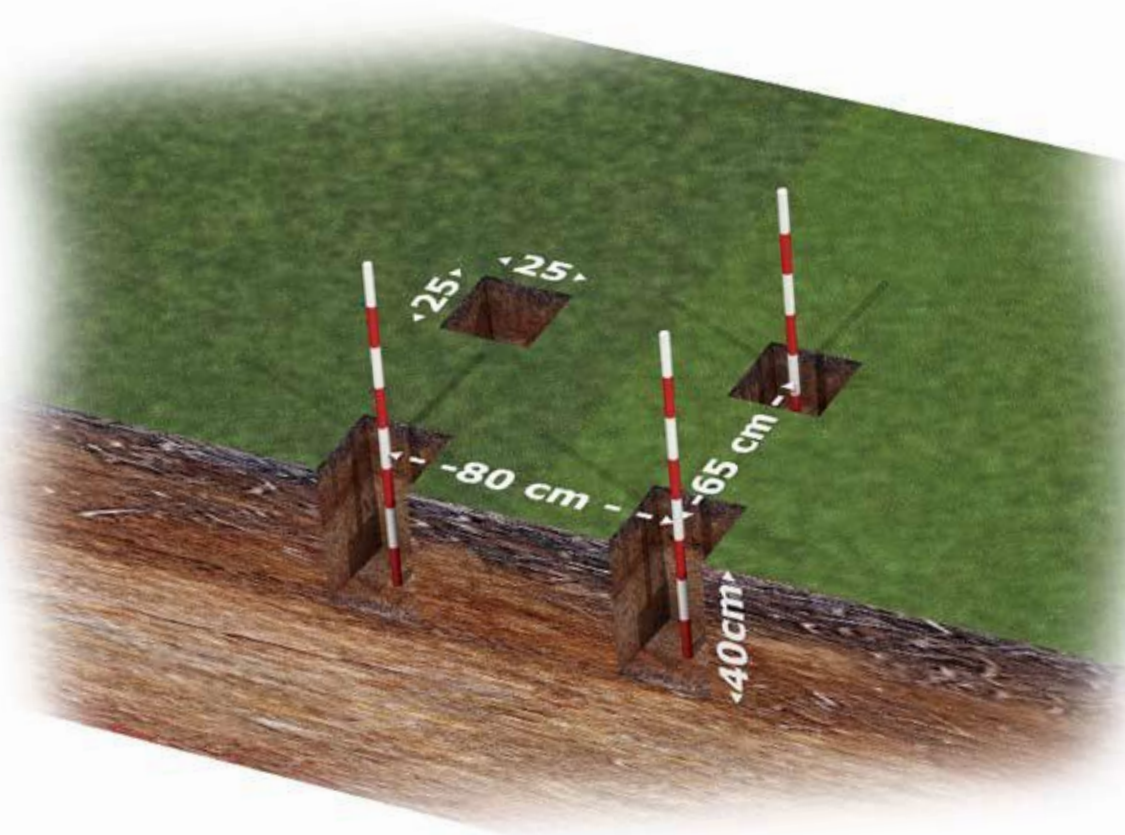
Start



Bemærk at alle de anførte mål til midten af hul!

NB! All measurements are to and from the centres of the holes!

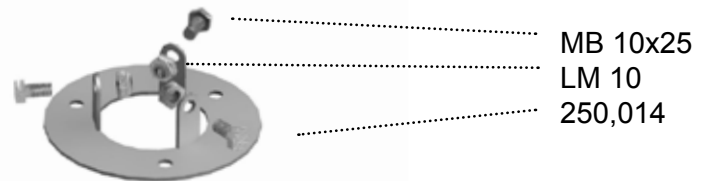
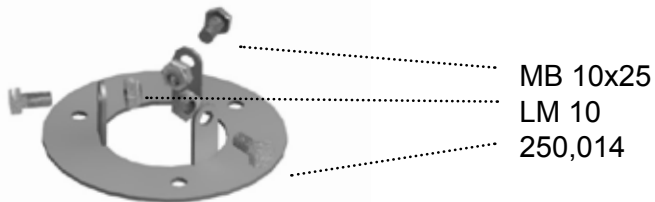
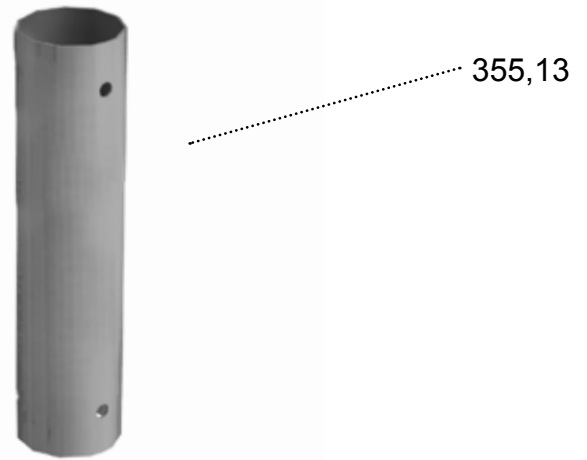
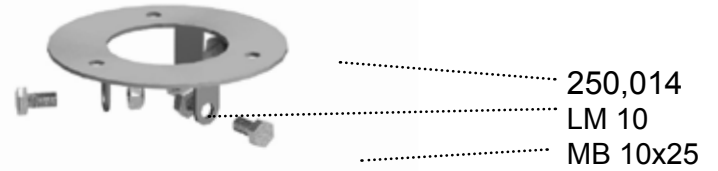
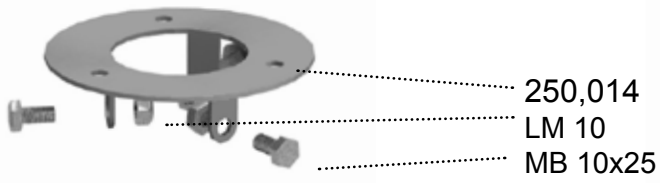
Achtung! Alle Maße von und bis zur Mitte der Löcher!



Montage 1 • Assembly 1 • Montage 1

Montage i jord
Installation on/in soil
Montage auf/in Erdreich

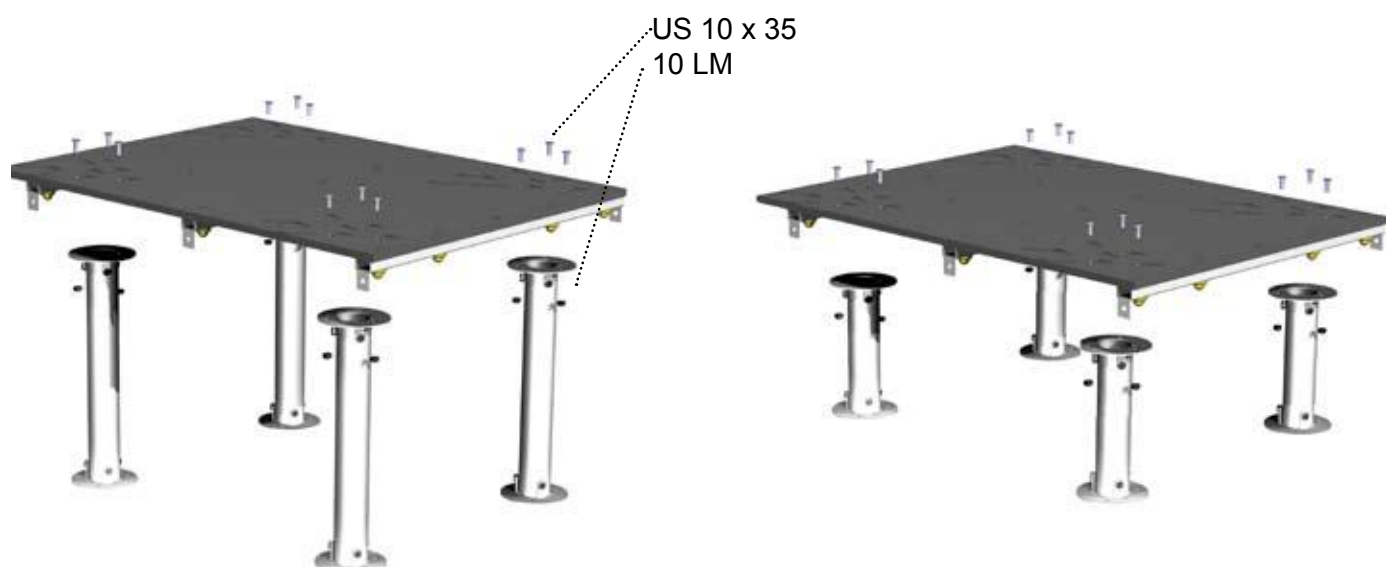
Montage på beton
Installation on concrete
Montage auf Beton



Montage 2 • Assembly 2 • Montage 2

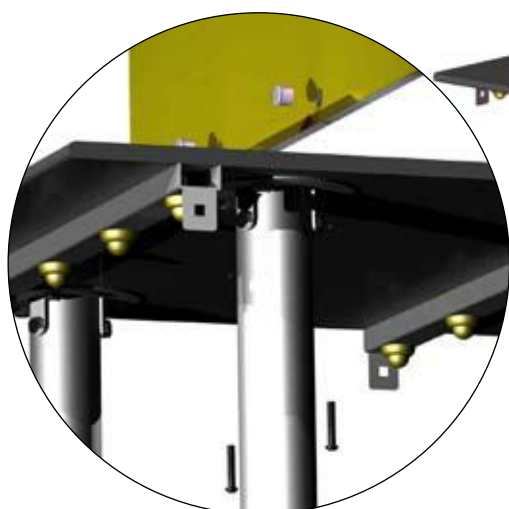
Montage i jord
Installation on/in soil
Montage auf/in Erdreich

Montage på beton
Installation on concrete
Montage auf Beton

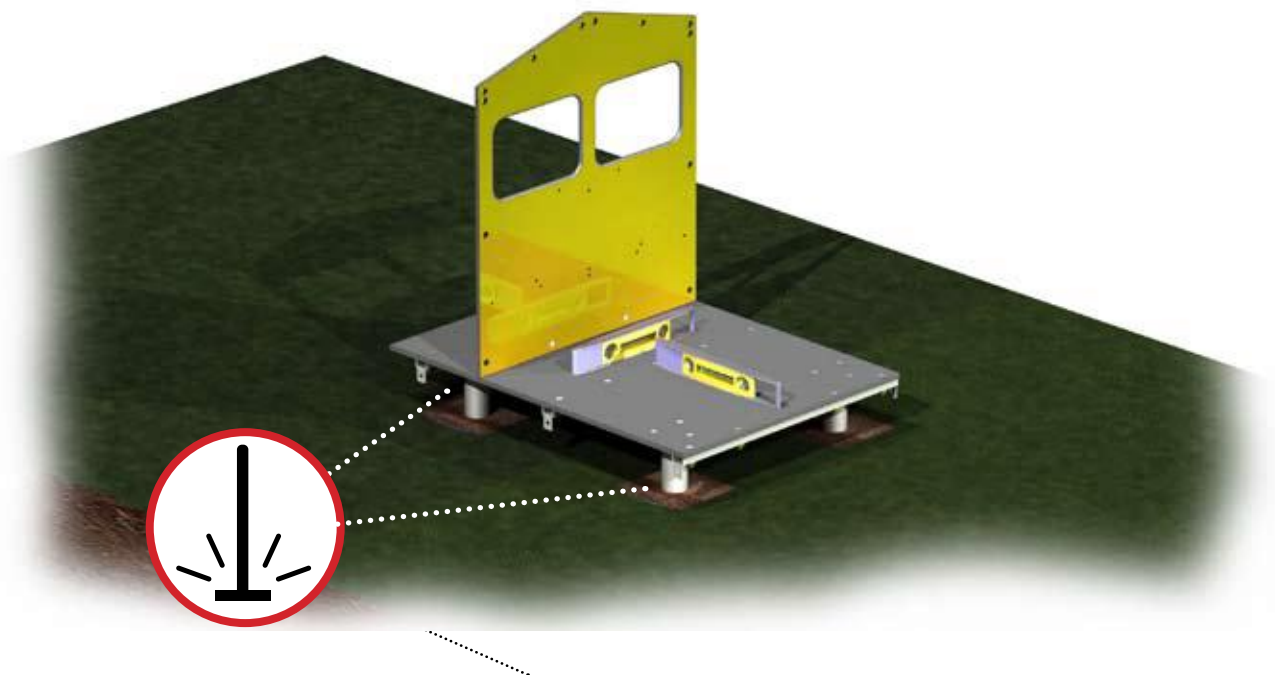


NB!!

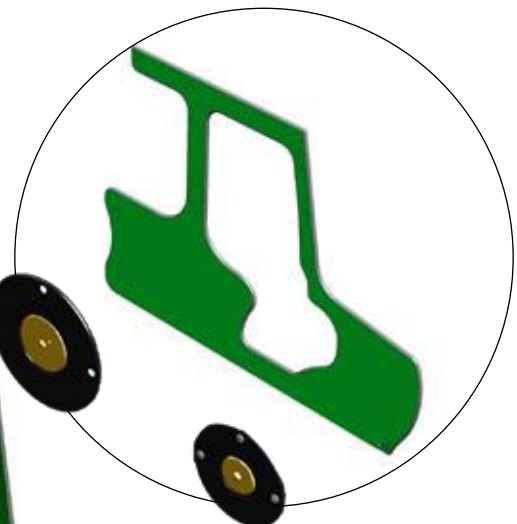
Der skal gøres opmærksom på at pladen skal vendes med denne undersænkning mod bagenden



Montage 3 • Assembly 3 • Montage 3



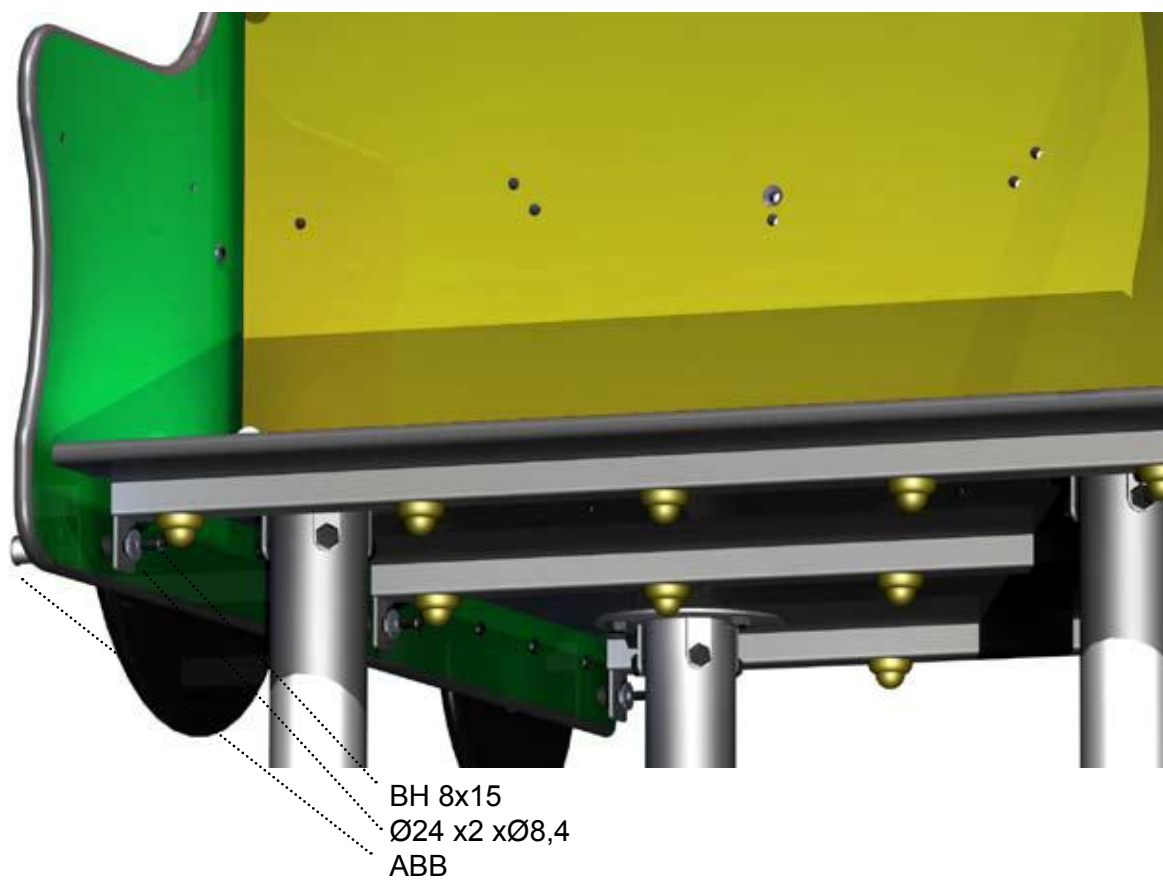
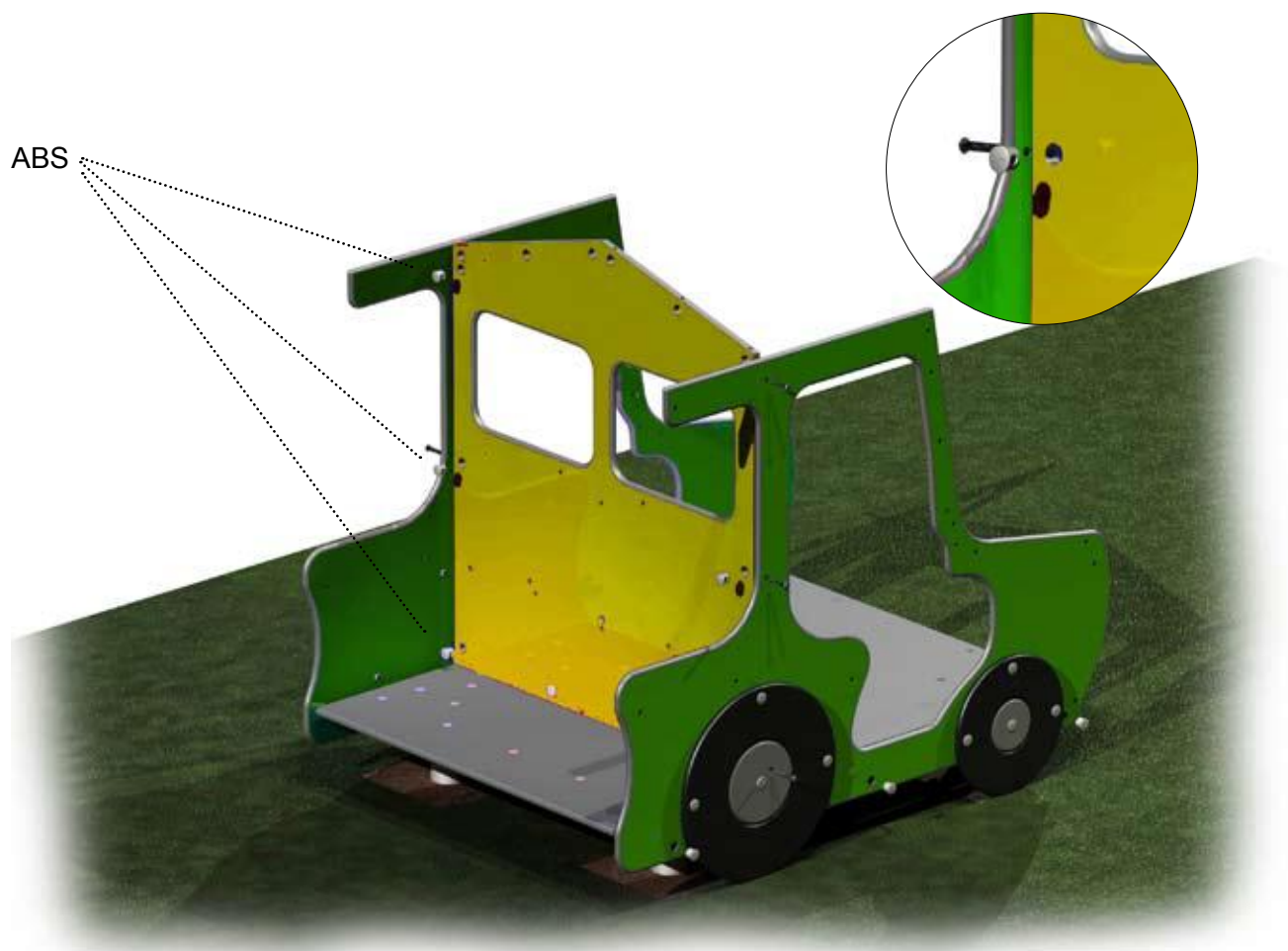
Montage 4 • Assembly 4 • Montage 4



BH 8x45
BH 8x60
ABB



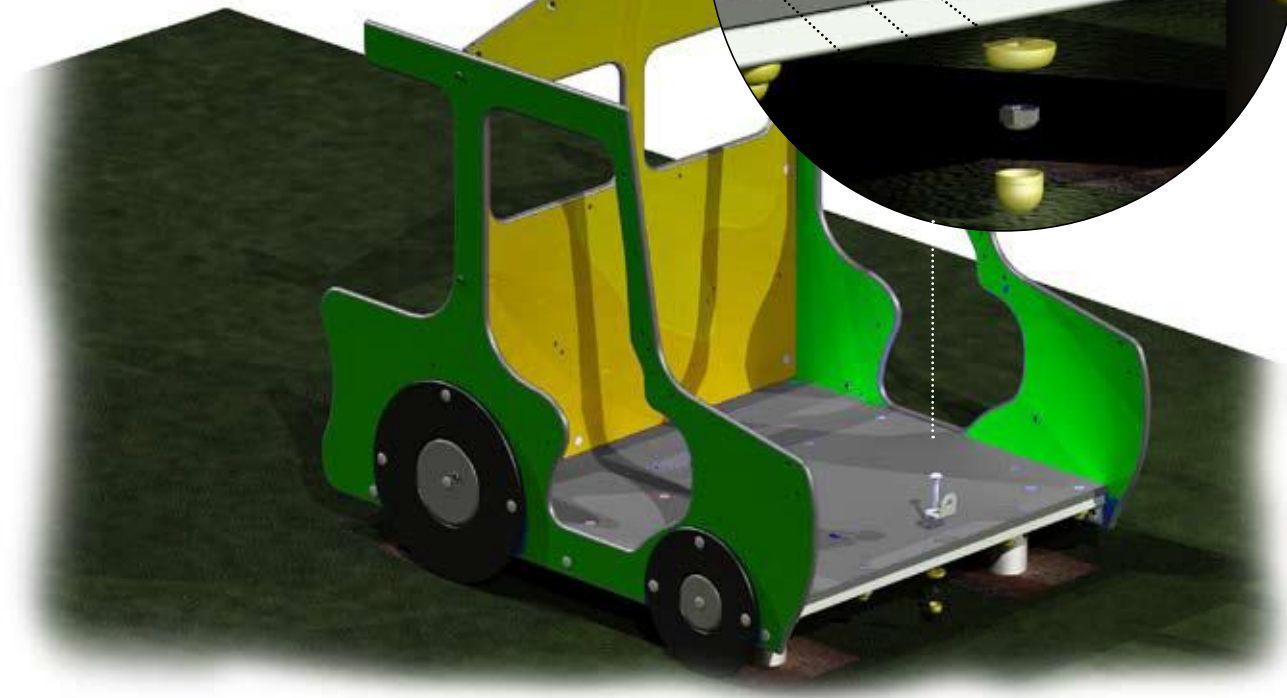
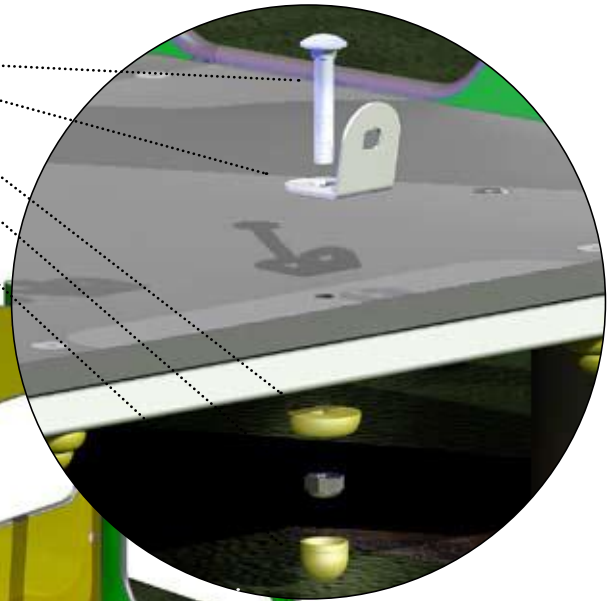
Montage 5 • Assembly 5 • Montage 5



Montage 6 • Assembly 6 • Montage 6

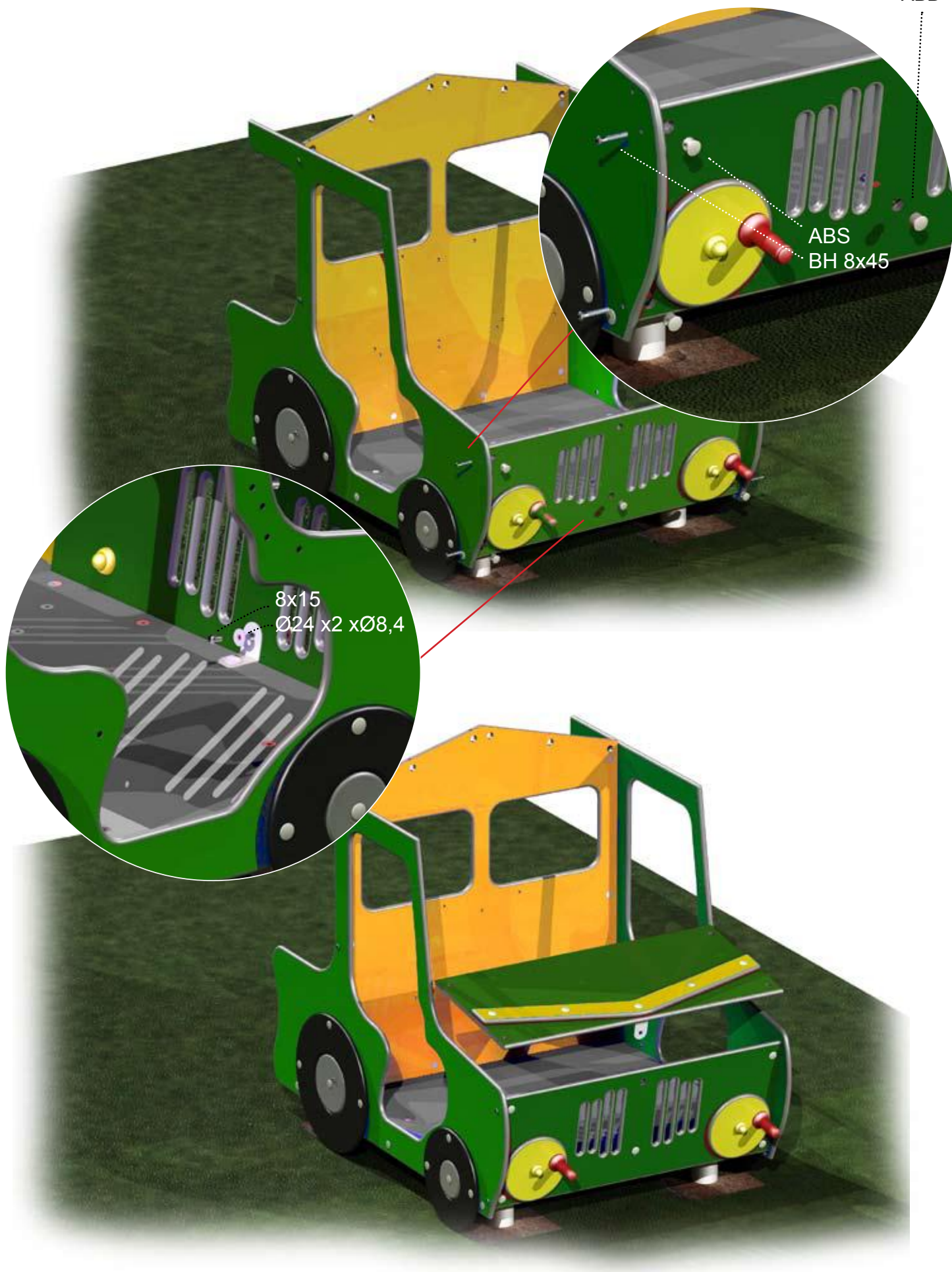
Montage på beton
Installation on concrete
Montage auf Beton

BB 10x60
Stålvinkel
GLS
LM 10
GTL



Montage 7 • Assembly 7 • Montage 7

ABB



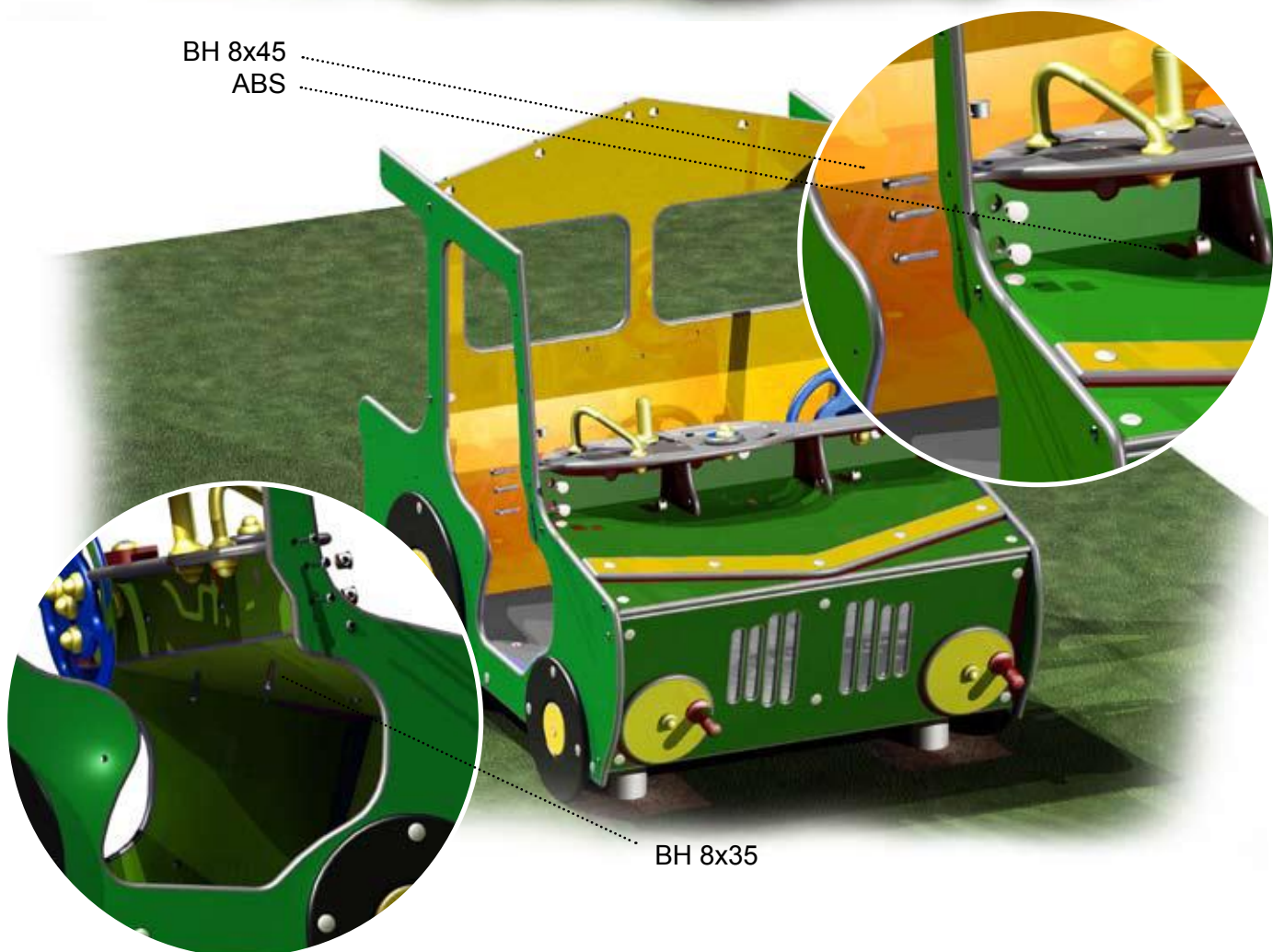
Montage 8 • Assembly 8 • Montage 8



Montage 9 • Assembly 9 • Montage 9



BH 8x45
ABS

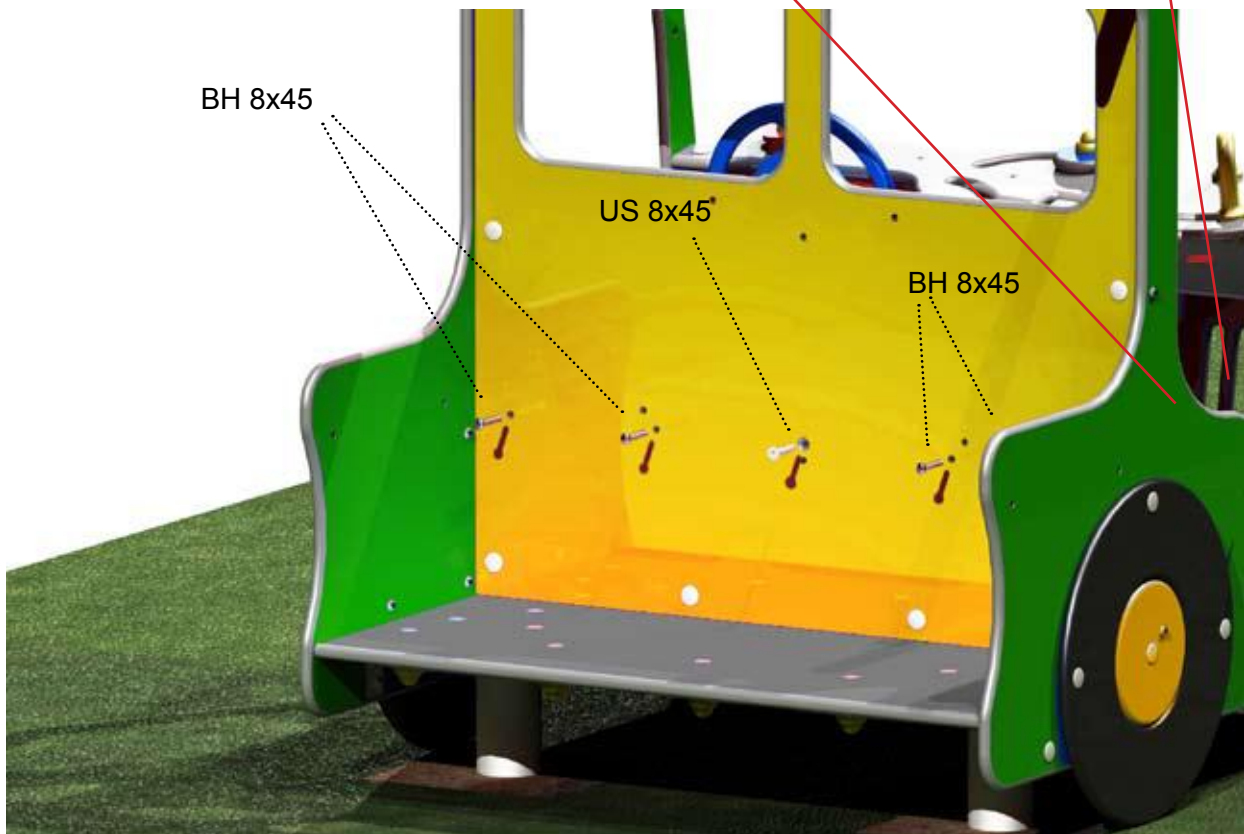
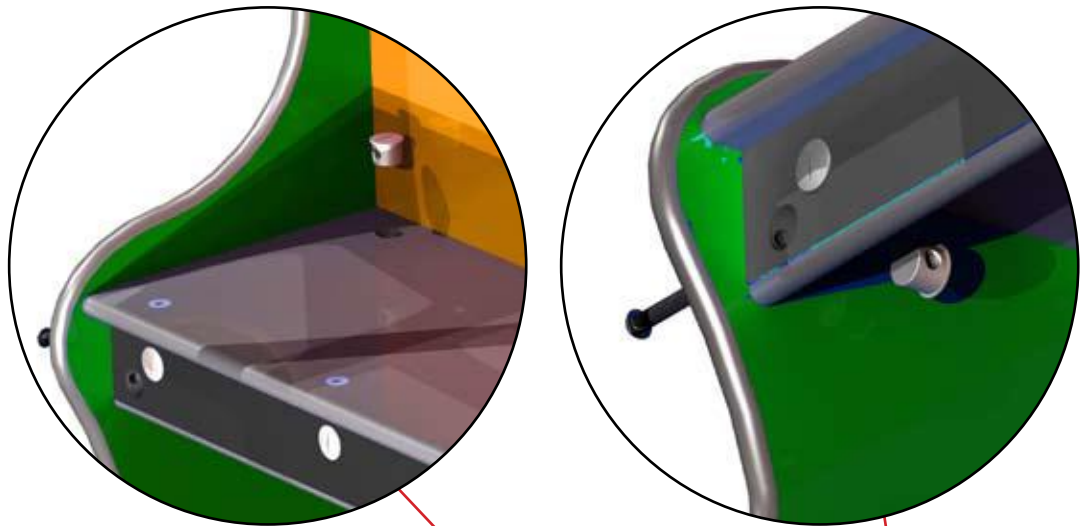


BH 8x35

Montage 10 • Assembly 10 • Montage 10



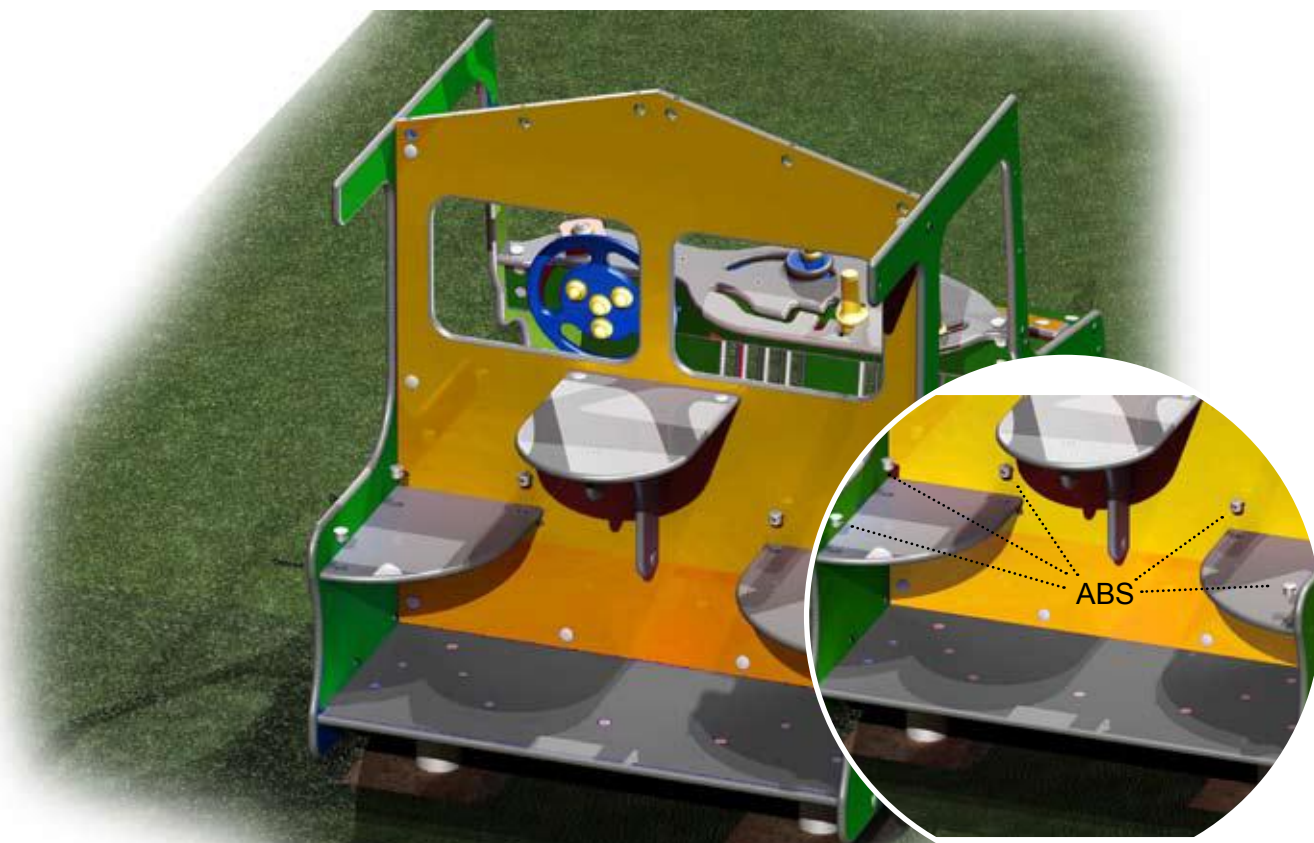
Montage 11 • Assembly 11 • Montage 11



Montage 12 • Assembly 12 • Montage 12



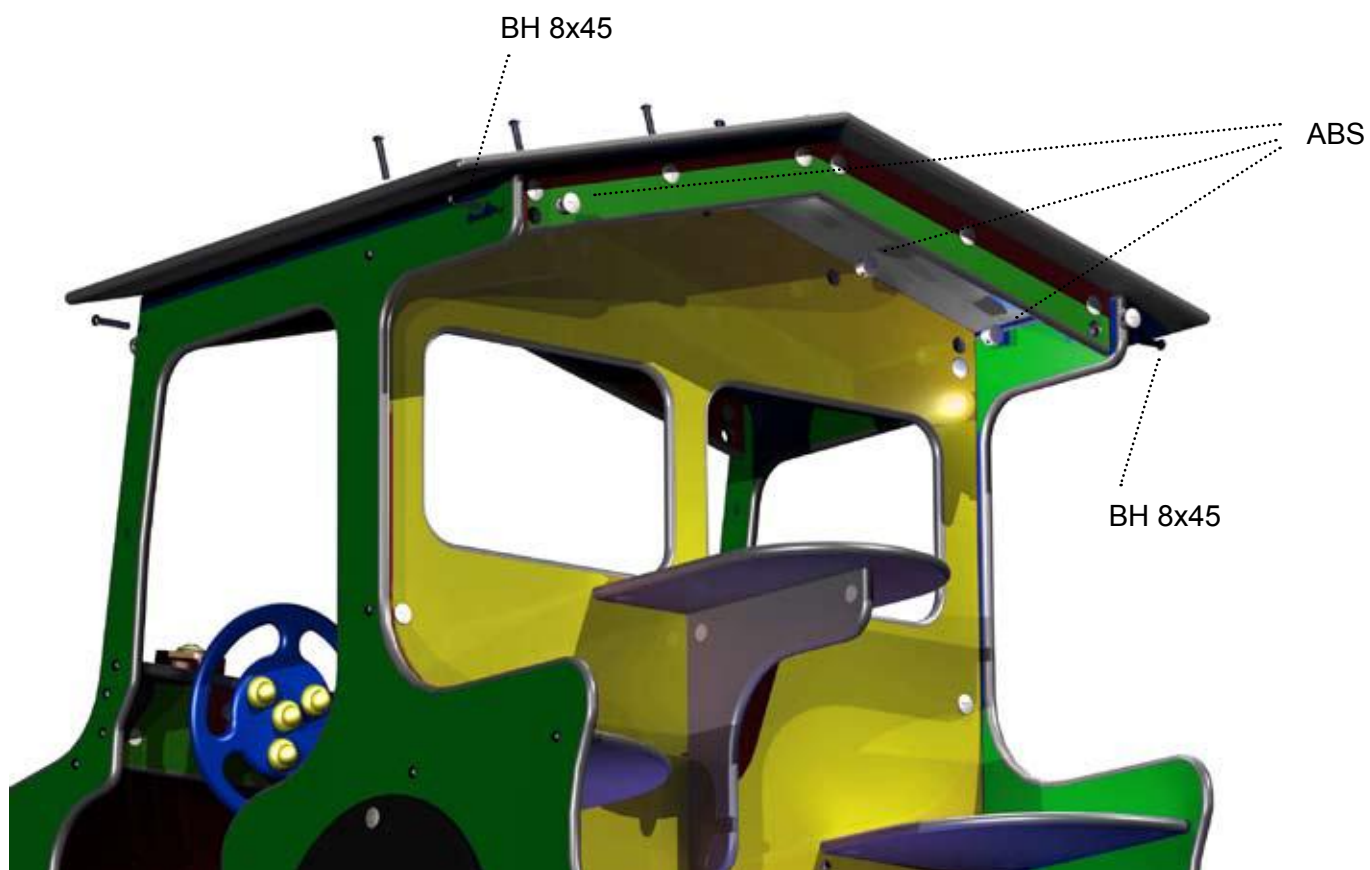
Montage 13 • Assembly 13 • Montage 13



Montage 14 • Assembly 14 • Montage 14



Montage 15 • Assembly 15 • Montage 15



Montage 16 • Assembly 16 • Montage 16



Finish

