

Truck

- sjovt alternativ til traditionelt legehus...

Sjovt og sødt "køretøj" som børnenes fantasi kan få til at ligne alt fra en jeep til en traktor.

Legecenter for op til 5 børn.

Bevægelige dele i instrument bræt.

Produceret af vedligeholdelses frit PE materiale.



Tekniske informationer



Produktmål

Type 1710

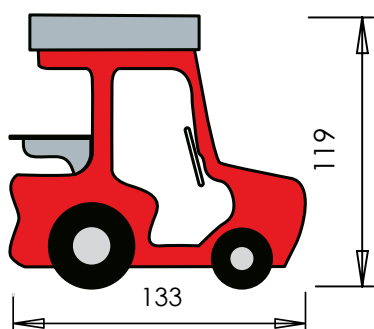
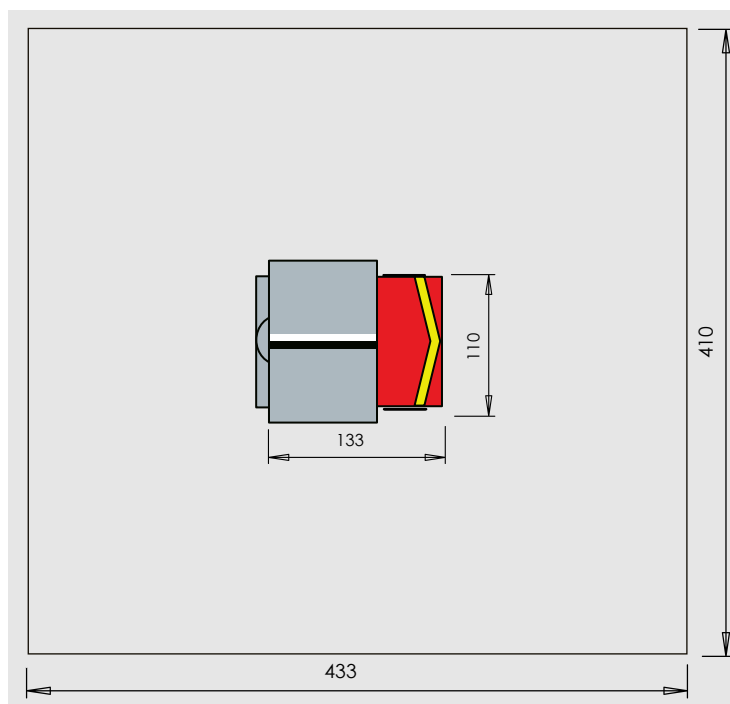
Mål i cm: L 133 - B 110 - H 119

Arealbehov: 433 x 410

Klatrehøjde: 59

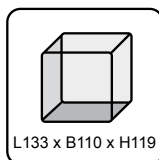
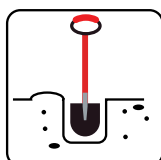
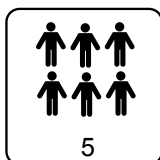
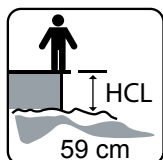
Aldersgruppe: fra 2 år

Areal behov



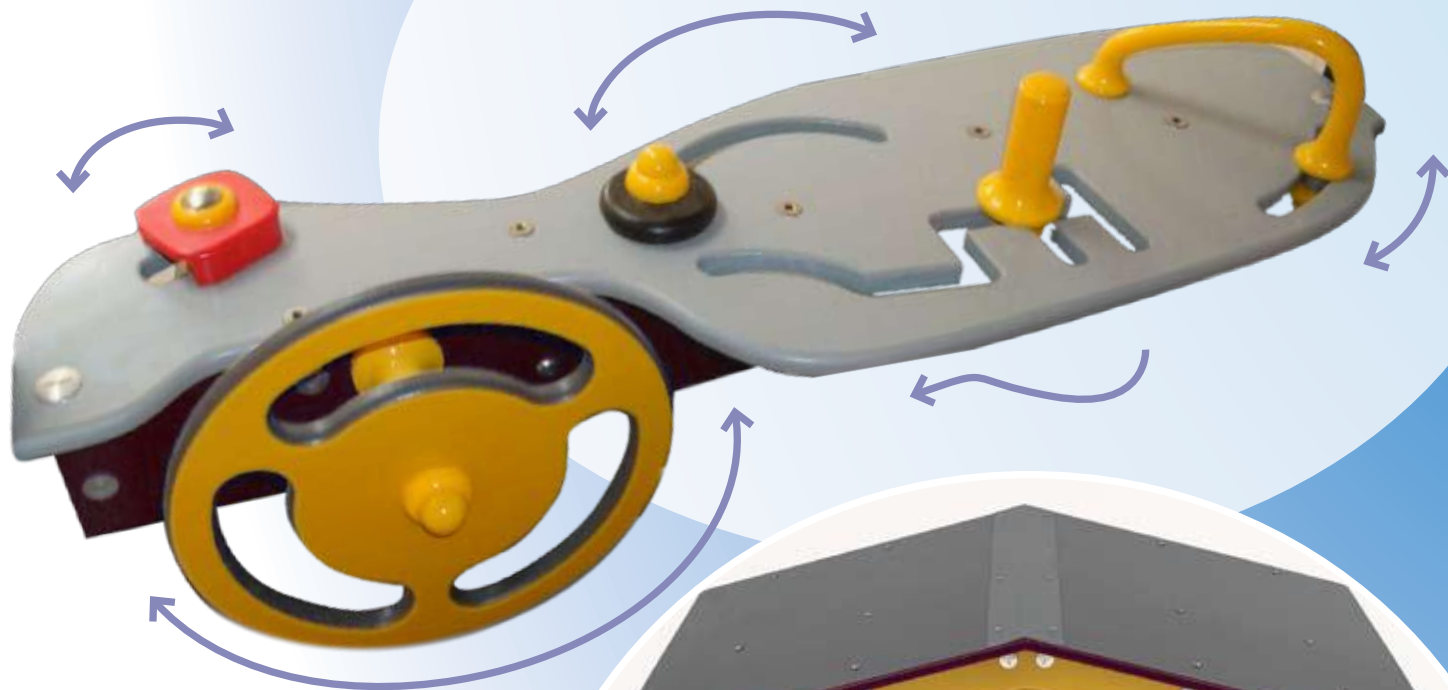
Mål i cm: L 133 x B 110 x H 119

Arealbehov i cm: L 433 x B 410



“Rat, H-gear og instrumenter”

Her er nok at holde styr på
- mange bevægelige dele



“Legehus”

Bag førerhuset er et lille “legehus”
med to bænke og et bord.



“Håndsving”

Forrest på “kølergrillen” er to håndsving
som kan drejes rundt.

Sikker legeplads af høj kvalitet...

Alle træde – og siddeflader er gjort skridsikre med gummioverflade – teknologi fra bil-industrien.



Alle kanter er afrundede og alle møtrikker skjult af møtrikskjulere.



PAK test

Alle kunststoffer er testet fri for tungmetaller af TÜV.



Kontrolleret og godkendt efter de sidste nye normer i den europæiske standard EN 1176 af TÜV.



Alle møtrikskjulere, fodhvilere etc. er fremstillet i slagfast nylon. Nylonen kan tåle et temperaturudsving fra -40°C til + 110°C.



Alle PoLedon-plader er fremstillet af miljøvenlig polyethylen (PE). Fordele: Ingen vedligeholdelse - giftfrit materiale - 100 % genanvendelig - ridser og skrammer nedsætter ikke produktets styrke eller levetid.



Alle PoLedon-plader er UV stabiliserede og der gives 5 års garanti mod væsentlig nedfalmning. 10 års garanti på materialer- og produktionsfejl. Vores plader af polyethylen kan ikke splintre, og alle samlinger er lavet uden sprækker. Fingre kan således ikke blive revet eller komme i klemme – det samme gælder for tøj og snore i tøj.

10 års garanti
på materialer og produktionsfejl.
5 års garanti mod væsentlig
nedfalmning af kunststoffarver.