

A-stativ

Euroskilt A-stativ er en enkel og meget funksjonell løsning for sykkelparkering. A-stativet gir god beskyttelse mot tyveri ved å muliggjøre låsing av sykkelrammen og begge hjulene på stativet. Materialet er bøyd varmgalvanisert stål.

Stativene leveres i tre bredder; 60, 80 eller 100 cm. Synlig høyde over bakken for alle er 80 cm, fundamenteringsdybde 20 cm. Anbefalt avstand mellom stativene er 100 cm.

Alle variantene kan leveres enten for nedstøping eller overflatemontering med fotplater. Stativene med fotplater kan også festes på våre praktiske skinner-systemer. På disse kan stativene stå rett eller skrått. Skinnene kan boltes fast på underlaget, eller stå løst.

Antall sykkelplasser pr • ~~ca~~: 2

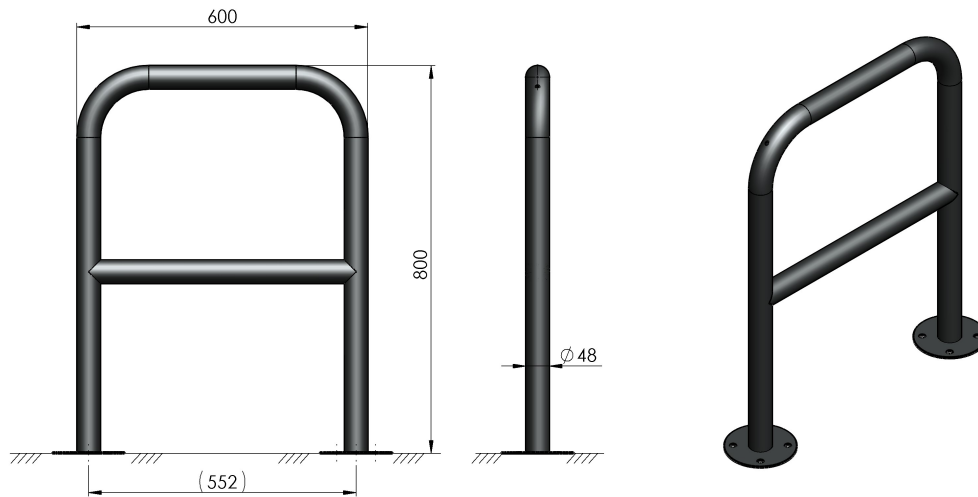
8 Yg] b Euroskilt



Materialer: varmgalvanisert stålrør Ø48mm
Farge: standard farger:RAL 9005, 9010, 7016, 7040, 3012 og 6005.
 Andre farger mot tillegg på prisen.
Varianter: se nede
Fastsetting: overflatemontering med fotplater, nedstøping eller med skinner-systemer
Relaterte produkter: Euroskilt bøyle

A-stativ

600 mm bredder



For overflatemontering - boltes via hullene på fotplatene
600 x 800mm

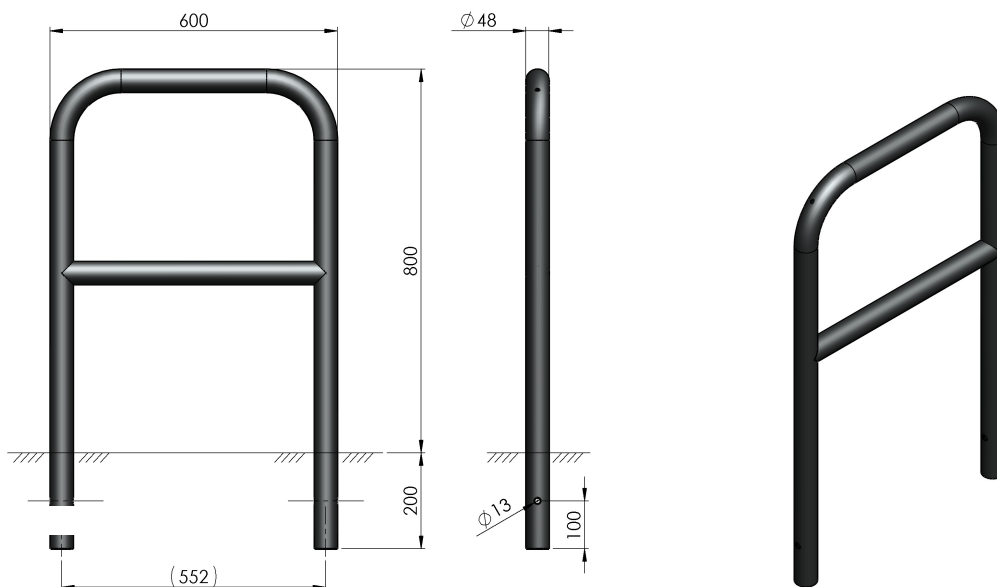
Art.nr

71390033800

A-stativ overflatemontering, galv, 600x800

71390033810

A-stativ overflatemontering, pulverlakkert, 600x800



For nedstøping - nedstøpingsdybde 200 mm. Bredde 600 mm.
Synlig høyde 800 mm, tot H 1000 mm.

Art.nr

71380001957

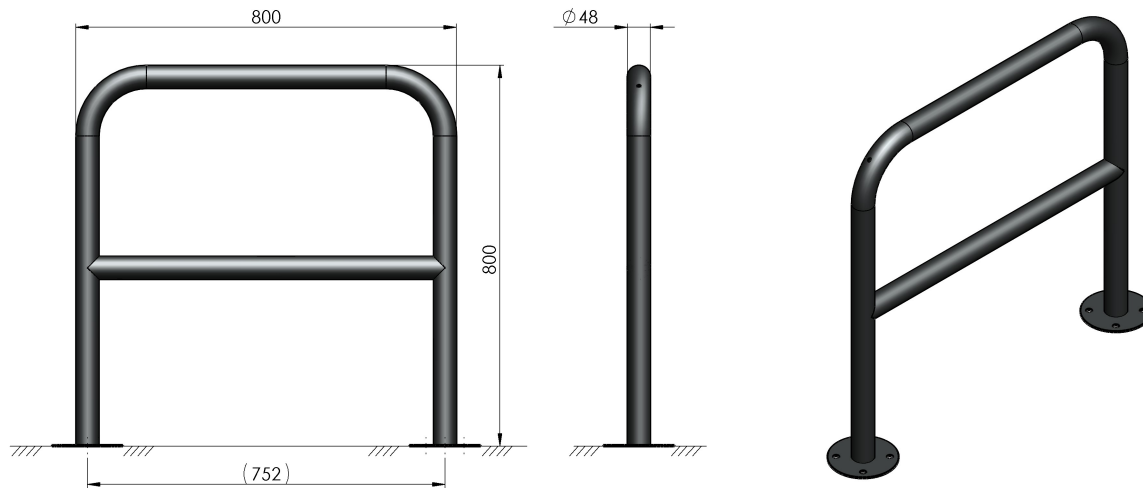
A-stativ nedstøp, pulverlakkert, 600x1000

71380001958

A-stativ nedstøp, galvanisert stål, 600x1000

A-stativ

800 mm bredder



For overflatemontering - boltes via hullene på fotplatene
800 x 800mm

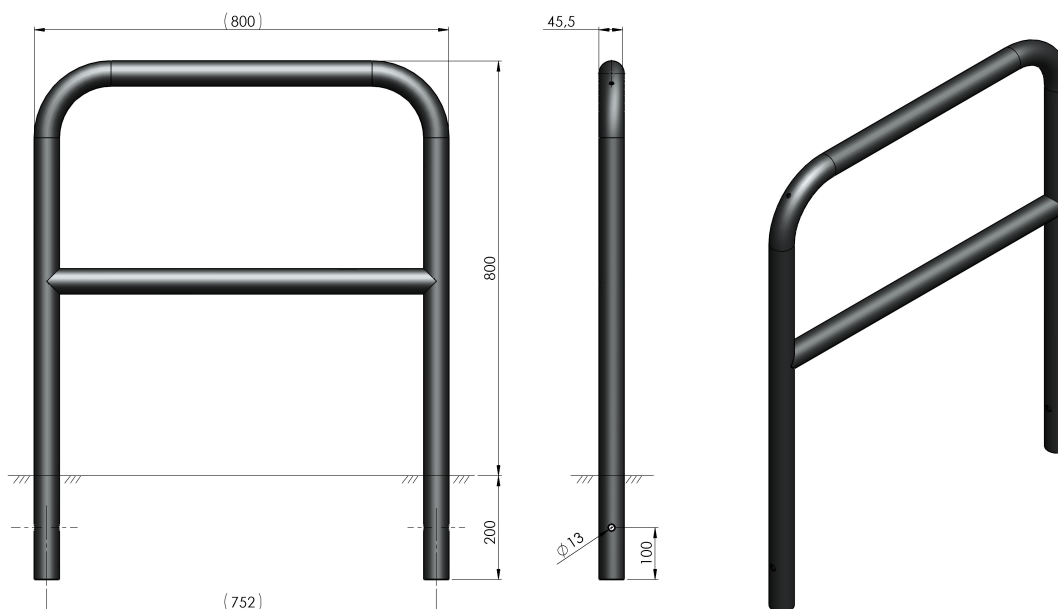
Art.nr

71380001960

A-stativ overflatemontering, pulverlakkert, 800x800

71380001965

A-stativ overflatemontering, galvanisert stål, 800x800



For nedstøping - nedstøpingsdybde 200 mm. Bredde 800 mm.
Synlig høyde 800 mm, tot H 1000 mm.

Art.nr

71380001950

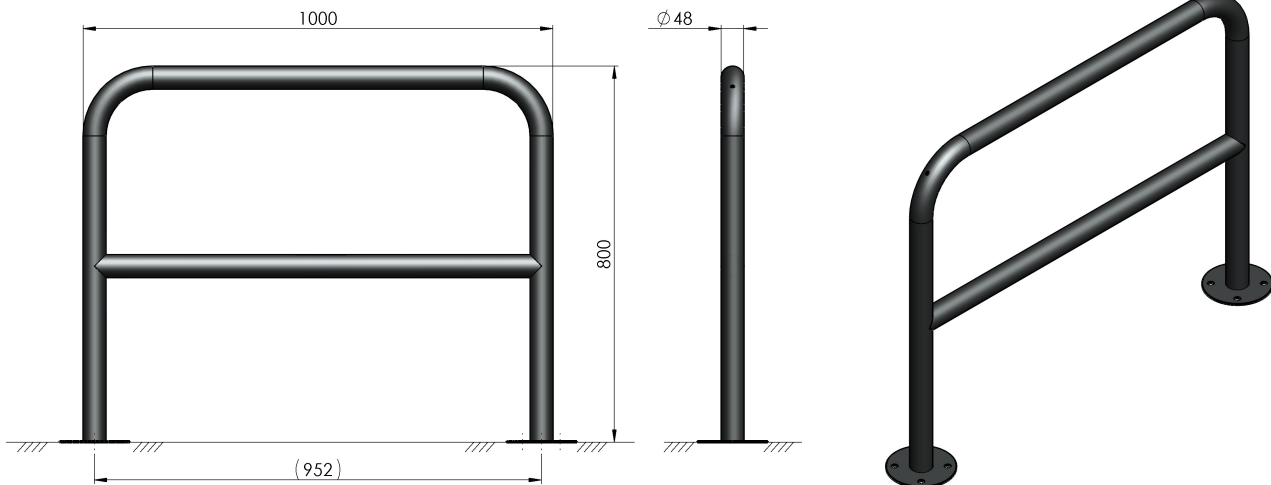
A-stativ nedstøp, pulverlakkert, 800x1000

71380001955

A-stativ nedstøp, galvanisert stål, 800x1000

A-stativ

1000 mm bredder



For overflatemontering - boltes via hullene på fotplatene
1000 x 800mm

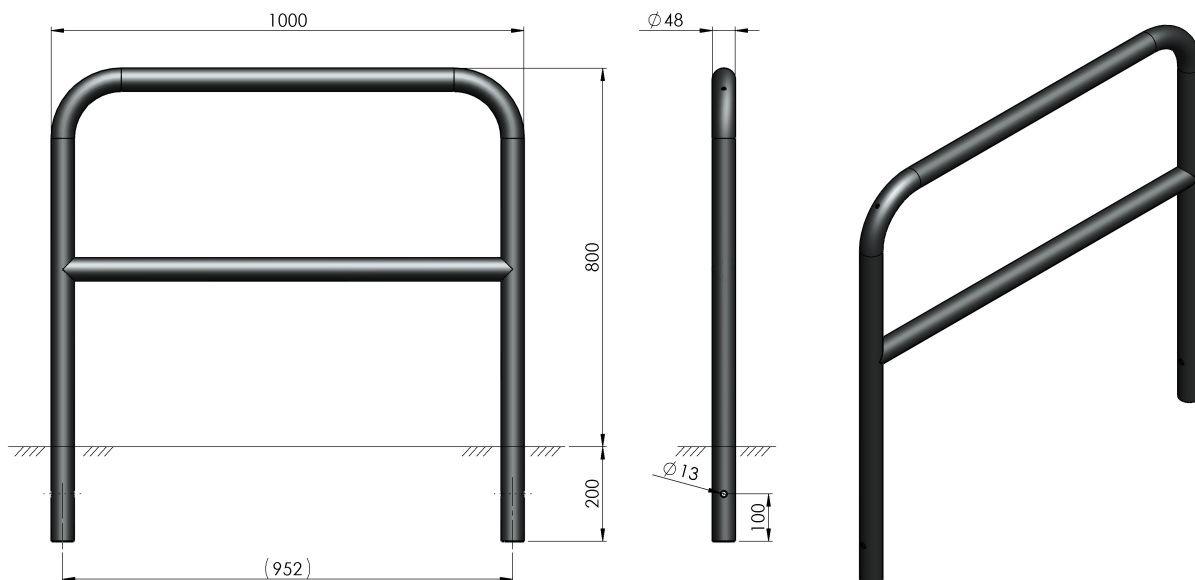
Art.nr

71380001987

A-stativ overflatemontering, pulverlakkert, 1000x800

71380001989

A-stativ overflatemontering, galv, 1000x800



For nedstøping - nedstøpingsdybde 200 mm. Bredde 1000 mm.
Synlig høyde 800 mm, tot H 1000 mm.

Art.nr

71380001991

A-stativ nedstøp, pulverlakkert, 1000x1000

71380001993

A-stativ nedstøp, galv, 1000x1000

A-stativ

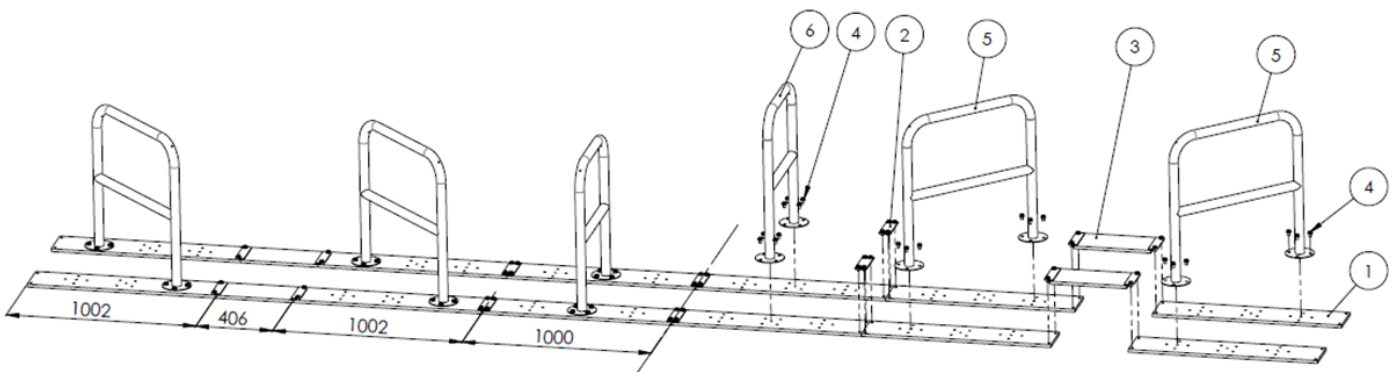
Modulerbart skinneresystem for A-stativ

A-stativene kan monteres på våre praktiske skinner som letter monteringen og gjør det mulig å ha stativer montert opp på fast dekke/gulv uten bolting. Der hvor fastmontering er ønskelig kan resterende hull på skinnene brukes for bolting mot underlaget.

Stativene kan monteres i høyre, venstre eller rett konfigurasjon, eller i kombinasjon av disse. Fundamentplatene kobles sammen med skjøteplater eller avstandsplater for å få riktig avstand mellom stativene. Dette sparer mye tid ved montering av lange rekker av stativer.



Hvis det skal kombineres rett og høyre/venstre A-stativ på samme skinne (som vist i figur under), må stativ-bredder på 600 og 800 mm brukes. Hvis alle stativer står i samme retning på samme skinne, kan andre bredder brukes. For mer info vennligst last opp monteringsveileder eller kontakt oss for å få komplett tilbud for ønsket konfigurasjon.



Art.nr deler for modulerbart skinneresystem

71390033840	Skinnesystem fundamentplate 1000x200x15, galvanisert
71390033845	Skinnesystem fundamentplate 1000x200x15, lakkert
71390033830	Skinnesystem koblingsplate 180x60x5, galvanisert
71390033835	Skinnesystem koblingsplate 180x60x5, lakkert
71390033825	Skinnesystem boltesett for Euroskilt-bøyler/A-stativ