

# MiniPlay **LEDON**

## Installation principles Montageprinzipien • Montageprincipper

### Contents • Inhaltsverzeichnis • Indholdsfortegnelse

1	Pole • Pfosten • Stolpe.....	2
2	Post top • Pfostentop • Stolpetop.....	3
3	Plate • Platte • Plade .....	4
4	Floor • Boden • Gulv.....	6
5	Bridges • Brücken • Broer.....	7
6	Attached elements • Angehängte Elemente • Befæstigede elementer .....	9
7	Stairs • Treppe • Trappe .....	10

### Bolt-designations • Bolzen-Bezeichnungen • Bolt-betegnelser

<b>CS</b>	Countersunk bolt • Senkschraube • Undersænket bolt
<b>BH</b>	Button head bolt • Rundkopfschraube • Buttonhead bolt
<b>HX</b>	Hex bolt • Sechskantschraube • Maskinbolt
<b>CA</b>	Carriage bolt • Flachrundschrabe • Bræddebolt
<b>LN</b>	Locknut • Stopmutter • Låsemøtrik
<b>WS</b>	Washer • Unterlegscheibe • Spændeskive
<b>BS-S</b>	Bushing with thread in side • Buchse mit Gewinde in Seite • Bøsning med gevind i side

### Icons • Symbole • Ikoner



Tighten loosely with your fingers  
Mit den Fingern lose anziehen  
Stram løst med fingrene



Tighten with a suitable tool  
Mit passendem Werkzeug anziehen  
Spænd fast med passende værktøj



Drill hole with drill  
Loch mit Bohrmaschine bohren  
Bor hul med boremaskine



Turn fixed with hammer  
Mit Hammer festmachen  
Slå fast med hammer



Must be vertically leveled  
Muss vertikal nivelliert werden  
Skal være i lodret vater



Must be horizontally leveled  
Muss horizontal nivelliert werden  
Skal være i vandret vater



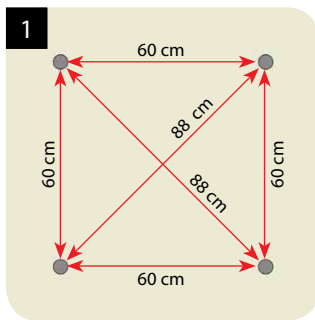
Fill the hole with soil  
Loch mit Erde füllen  
Fyld hul op med jord



Picture shown from opposite side  
Abbildung von der anderen Seite dargestellt  
Billedet er vist fra modsat side



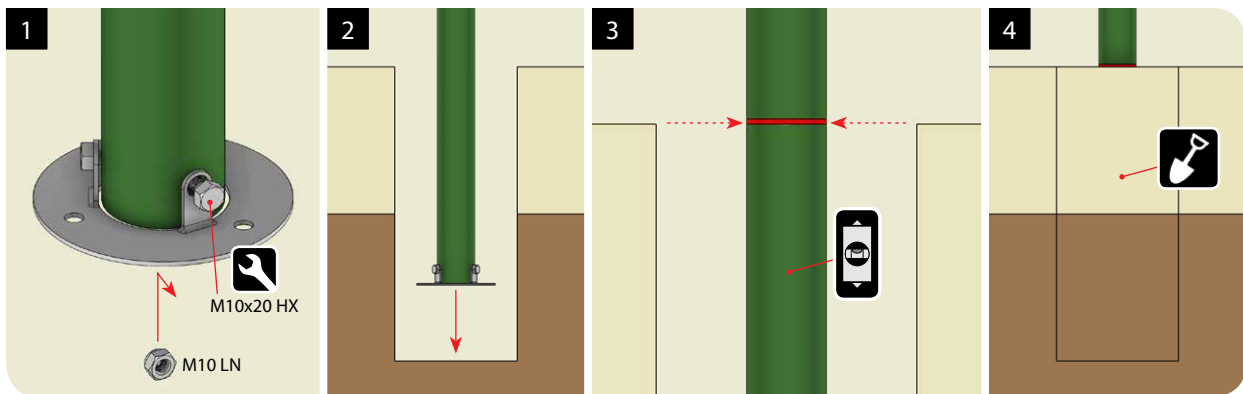
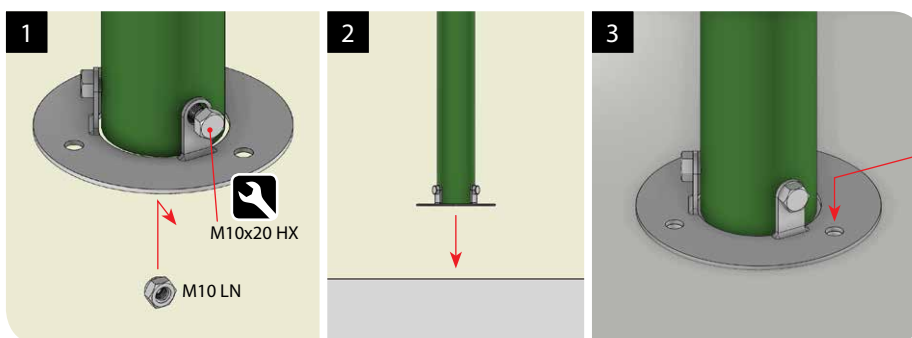
Important information – see note  
Wichtige Informationen – siehe Hinweis  
Vigtig information – se note

**1A Control of perpendicular • Kontrolle der Senkrecht • Kontrol af vinkelret**


Important! Poles for towers must be completely perpendicular.  
Ensured by controlling internal cross-measure.

Wichtig! Pfosten für Türme muss vollständig senkrecht sein.  
Sichergestellt durch interne Quer Maß zu steuern.

Vigtigt! Stolpe til tårne skal være helt vinkelrette.  
Sikres ved kontrol af indvendigt krydsmål.

**1B Post in ground • Eingraben der Pfosten • Stolpe nedgravet**

**1C Post on floor • Pfosten auf Boden • Stolpe på gulv**


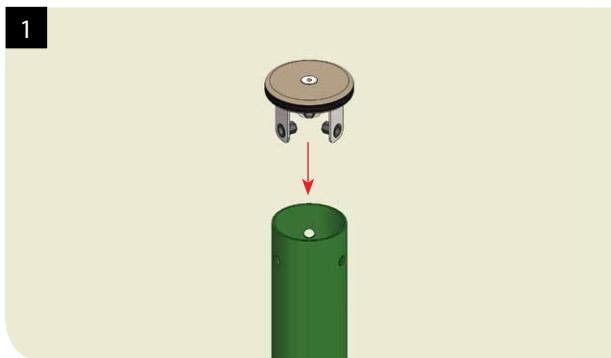
Installation acc. to floor type.  
Fixing not included.

Installation nach Bodentyp.  
Befestigungen nicht enthalten.

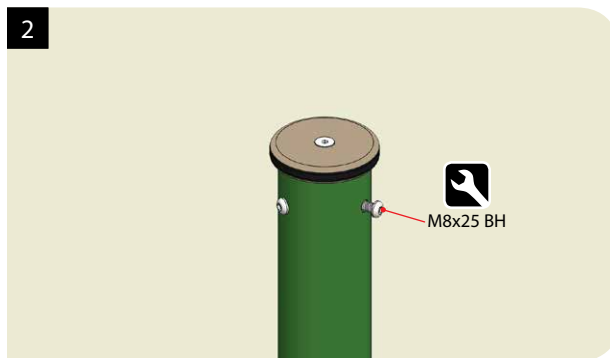
Monteres iht. gulvtype.  
Befæstelse medfølger ikke.

**2A** Post top • Pfostentop • Stolpetop

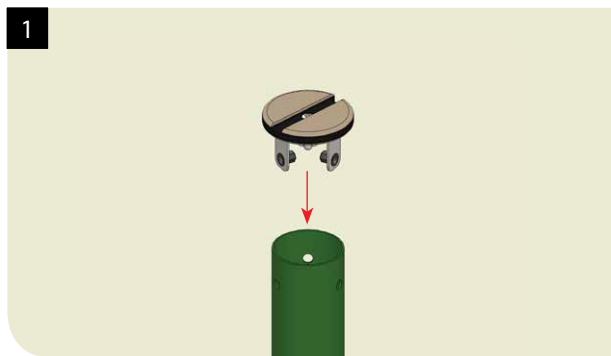
1



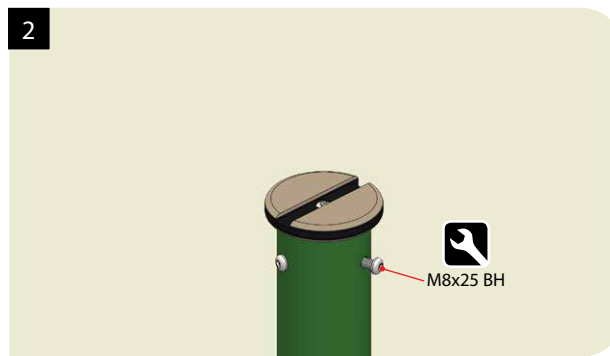
2

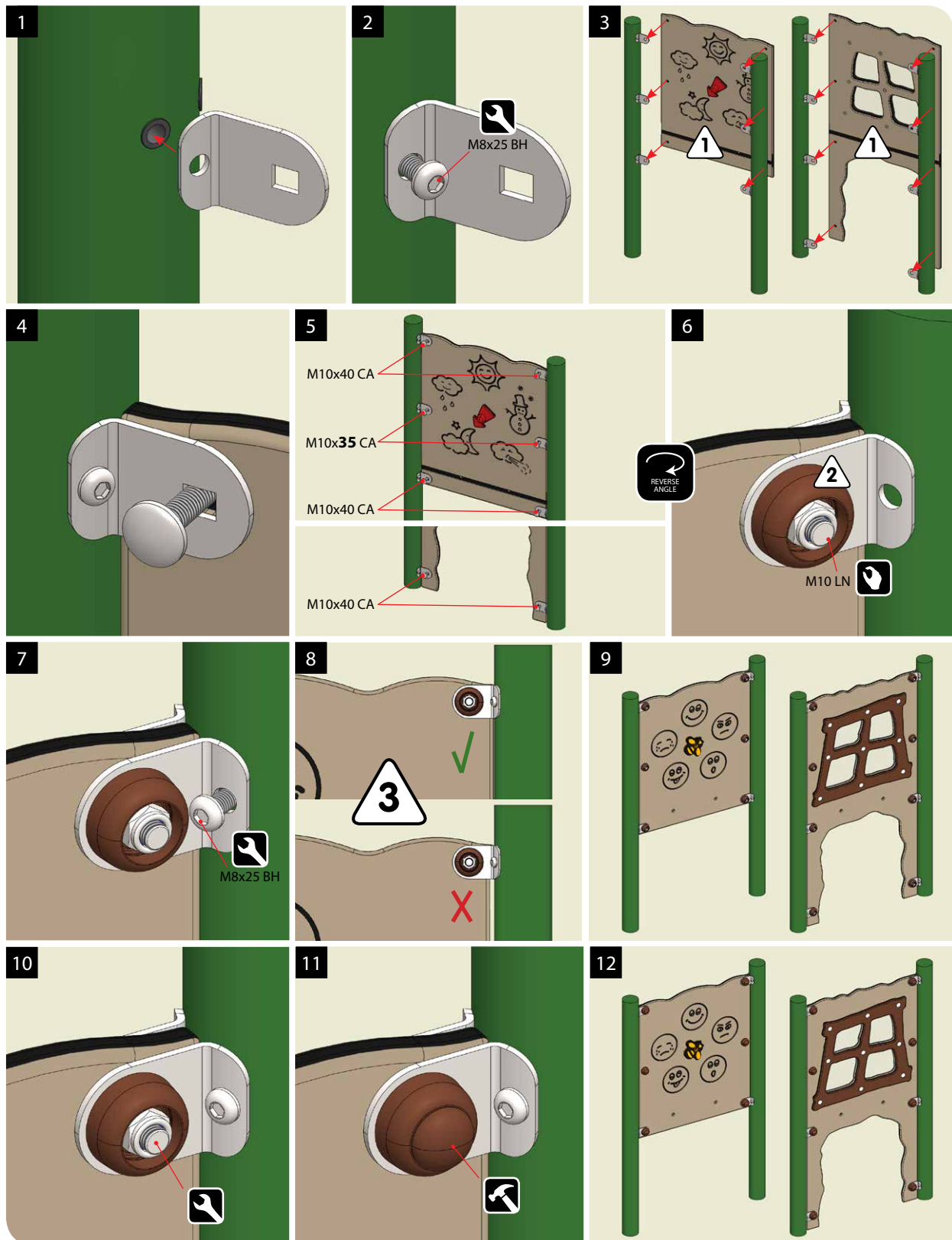
**2B** Post top with groove • Pfostentop mit Rille • Stolpetop med rille

1

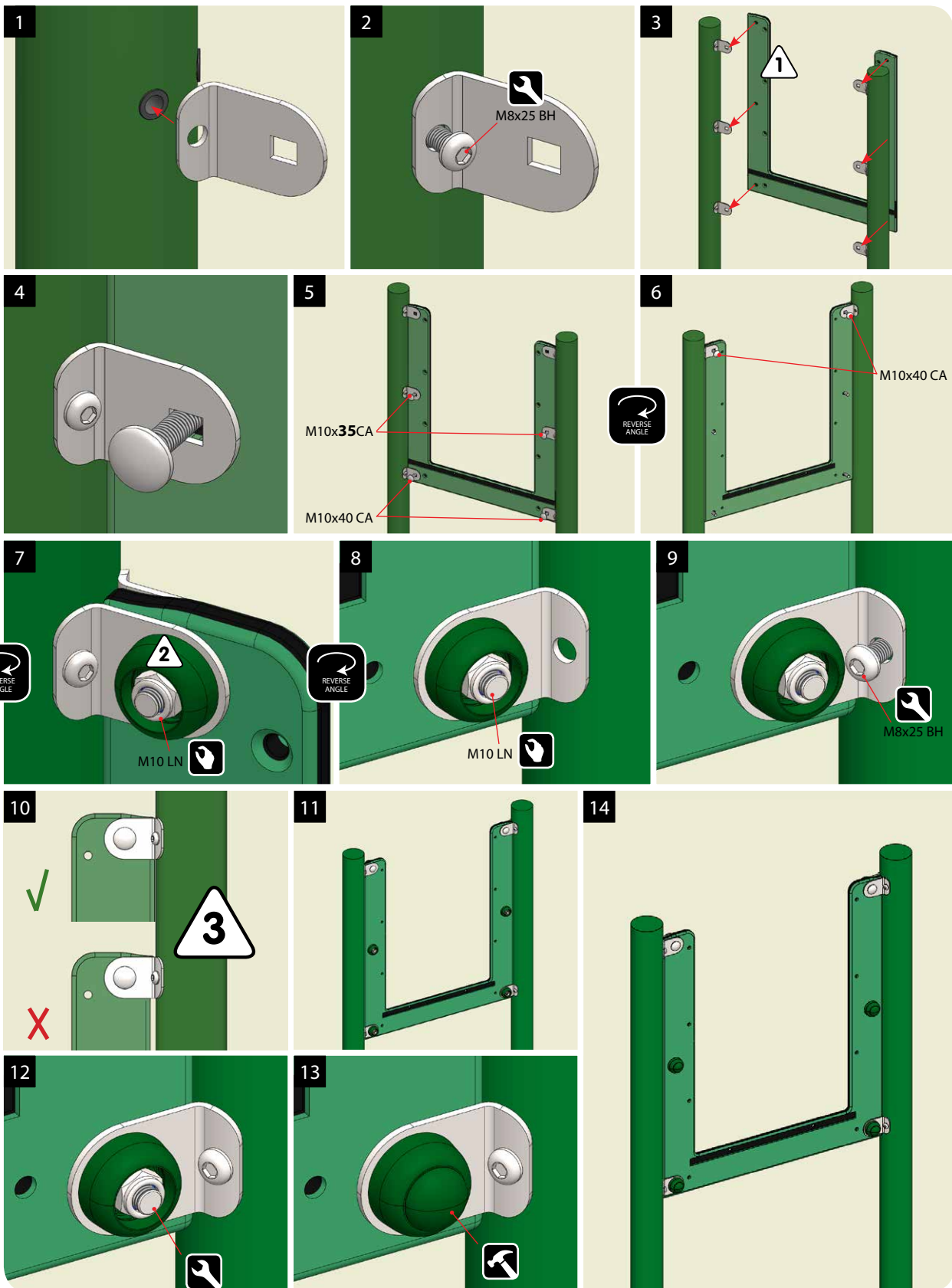


2

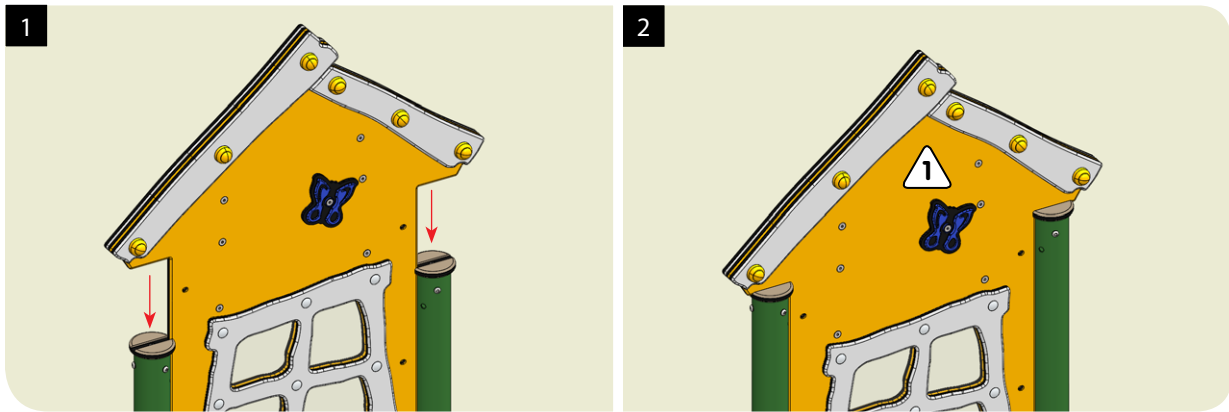
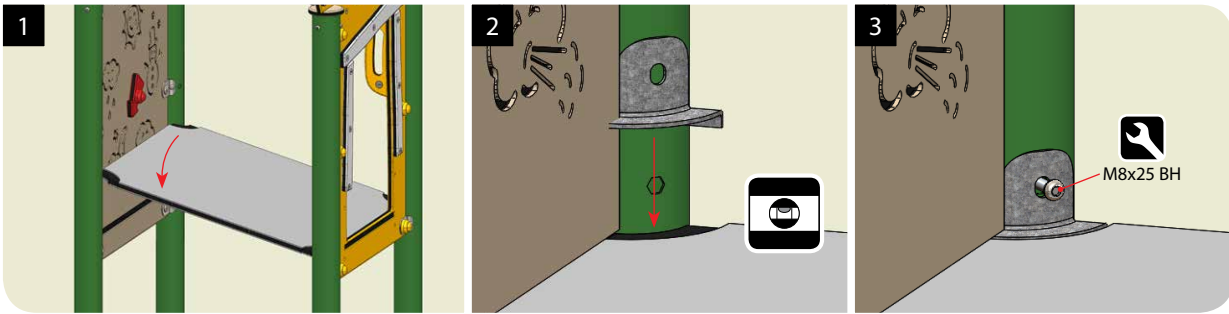
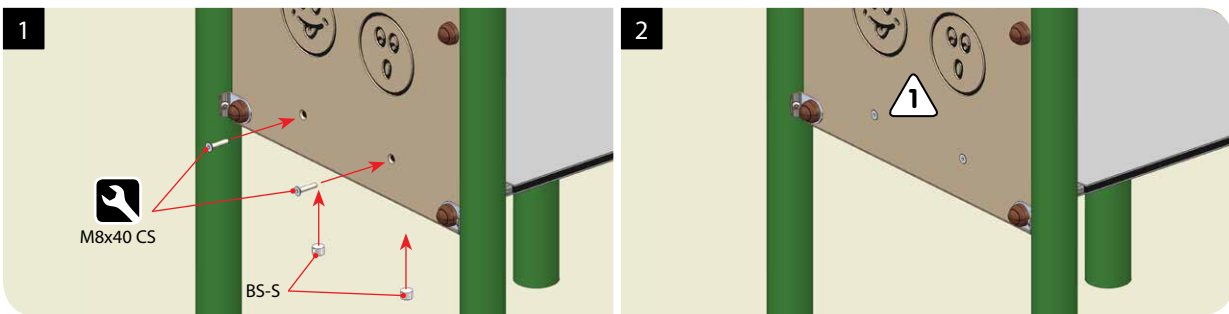
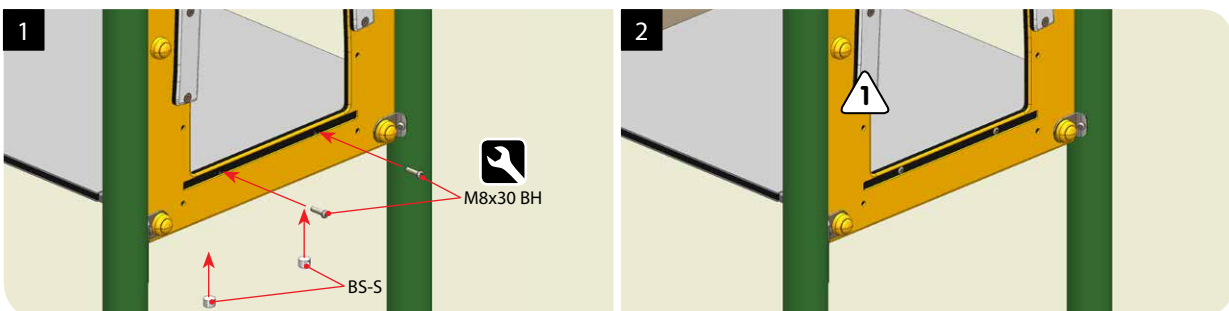


**3A Side plate • Seitenplatte • Sideplade**


- 1 Relevant for multiple plate variants • Relevant für mehrere Plattenvarianten • Relevant for flere pladevarianter  
 2 Please note that color may vary • Bitte beachten Sie, dass die Farbe variieren kann • Vær opmærksom på at farven kan variere  
 3 Avoid gap between plate and post • Vermeiden Abstand zwischen Platte und Pfosten • Undgå hul mellem plade og stolte

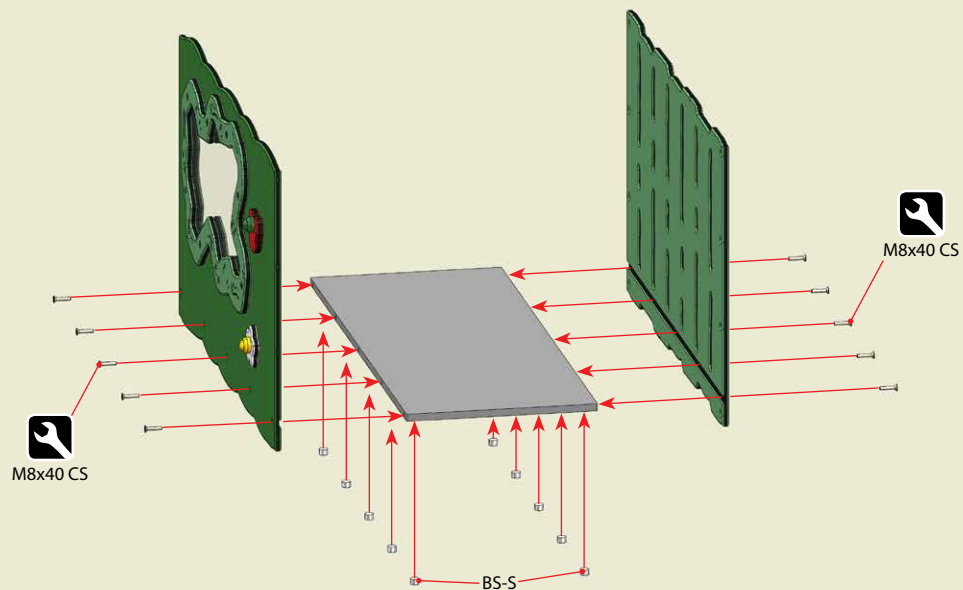
**3B Side plate • Seitenplatte • Sideplade**


- 1** Relevant for multiple plate variants • Relevant für mehrere Plattenvarianten • Relevant for flere pladevarianter
- 2** Please note that color may vary • Bitte beachten Sie, dass die Farbe variieren kann • Vær opmærksom på at farven kan variere
- 3** Avoid gab between plate and post • Vermeiden Abstand zwischen Platte und Pfosten • Undgå hul mellem plade og stolte

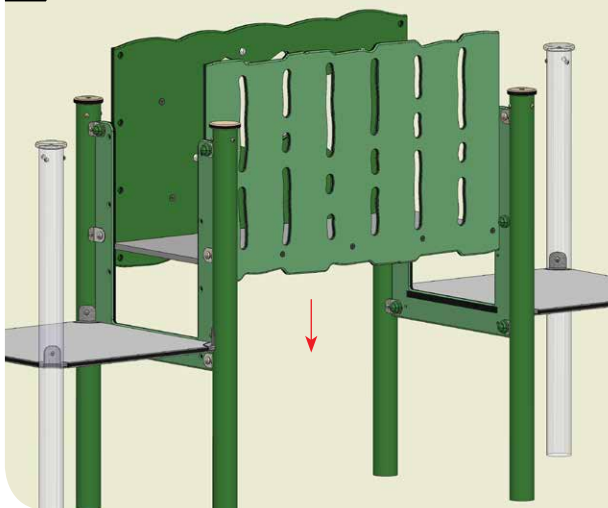
**3D Side plate on post top • Seitenplatte am Pfostentop • Sideplade på stolpetop**

**4A Floor plate • Bodenplatte • Gulvplade**

**4B Floor plate Attachment • Bodenplatte Befestigung • Gulvplade befæstigelse**

**4C Floor plate Attachment • Bodenplatte Befestigung • Gulvplade befæstigelse**


## 5A Bridge • Brücke • Bro

1



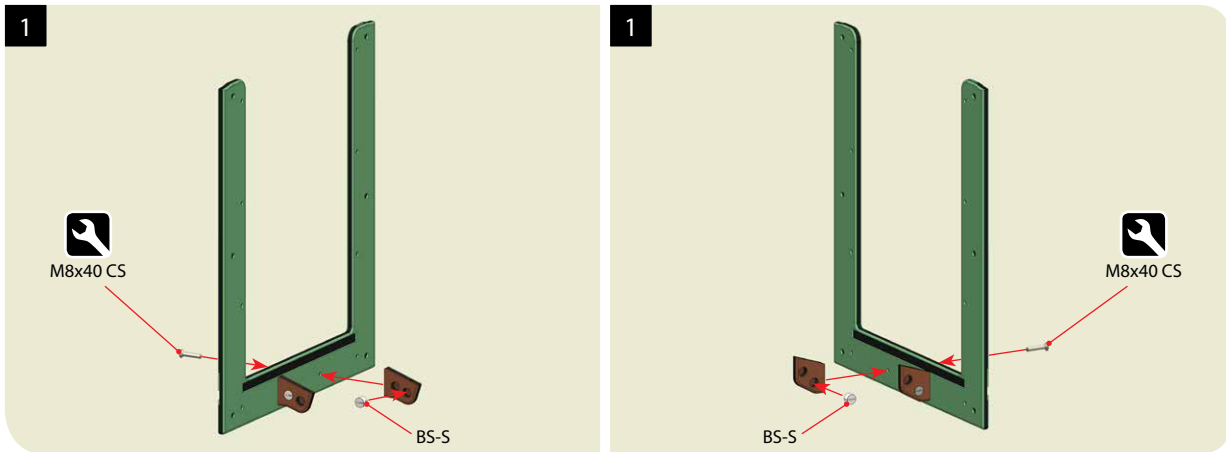
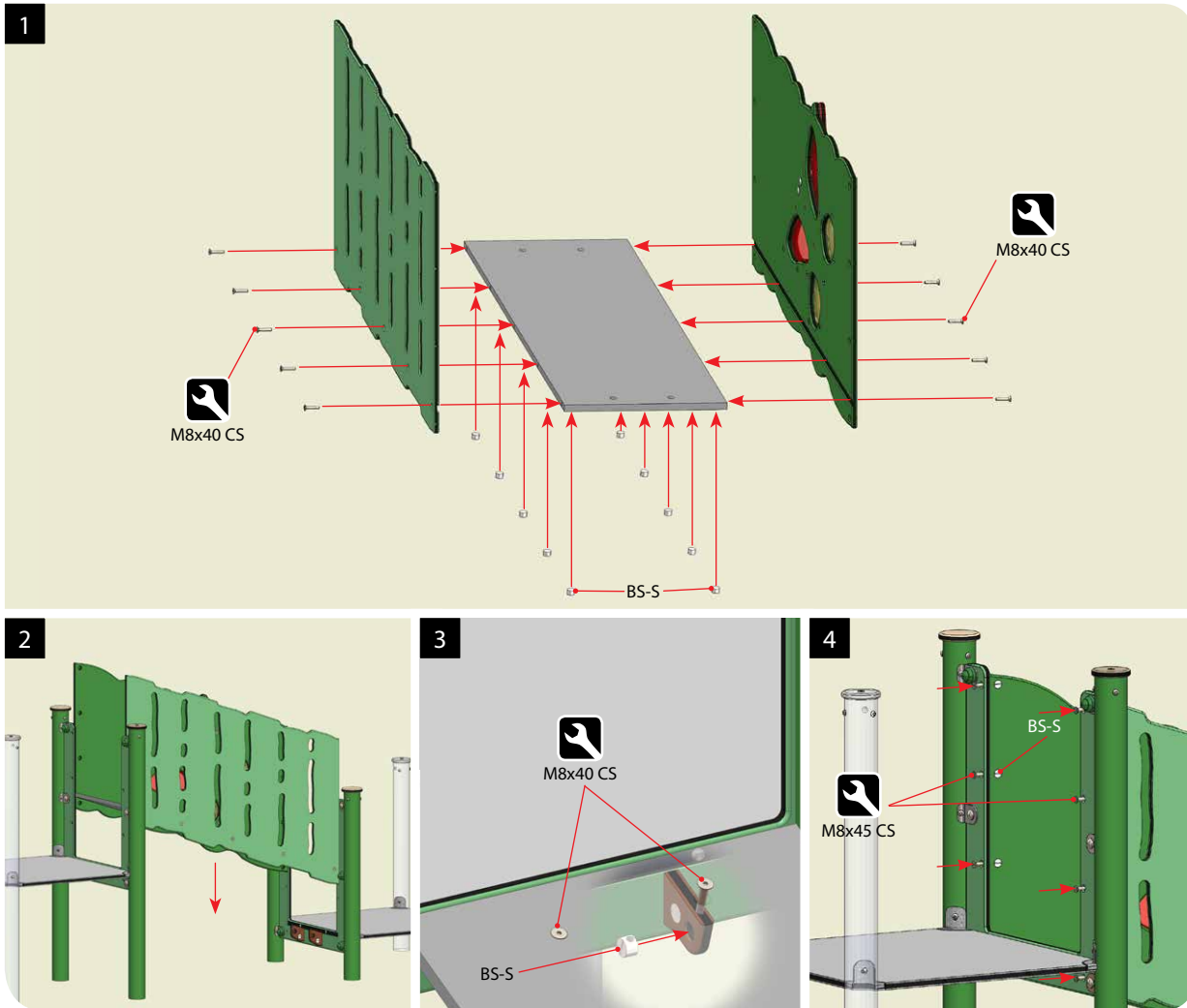
2



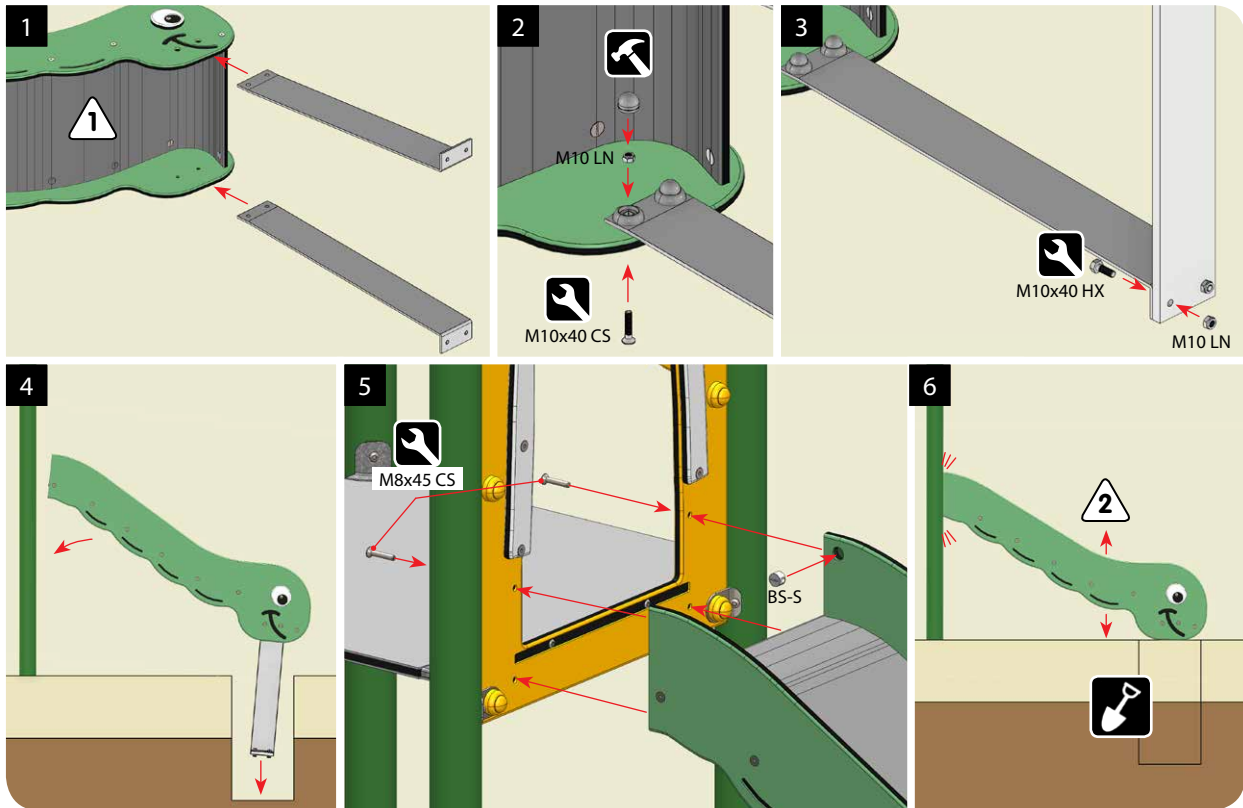
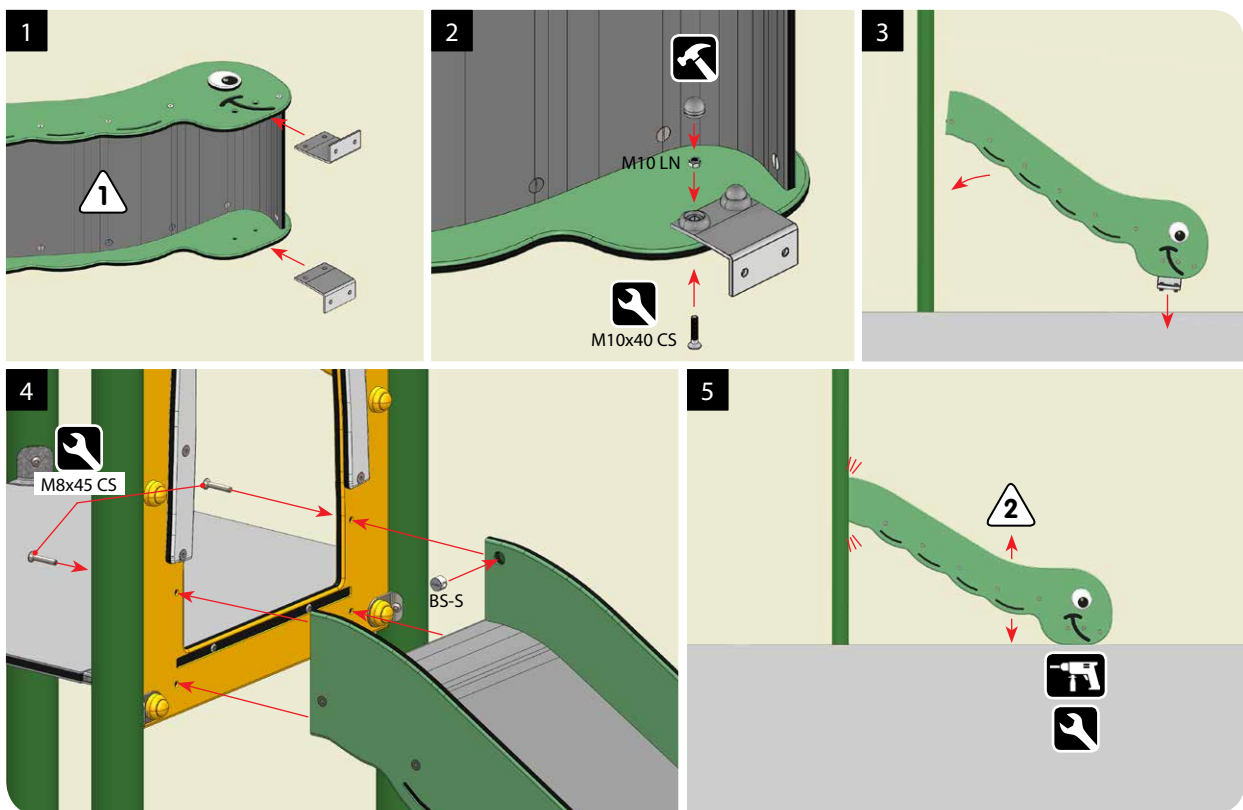
3





**5B Incline bridge panel • Schrägbrücke platte • Skråbro sideplade**

**5C Incline bridge • Schrägbrücke • Skråbro**




**6A Attached elements • Angehängte Elemente • Befæstigede elementer**  
**Ground • Eingrabung • Nedgravning**

**Concrete • Beton • Beton**


**1** Relevant for multiple variants • Relevant für mehrere varianten • Relevant for flere varianter

**2** Adjust height to avoid tensions • Höhe einstellen um Spannungen zu verhindern • Juster højde for at undgå vrid

## 7A Stairs • Treppe • Trappe

