

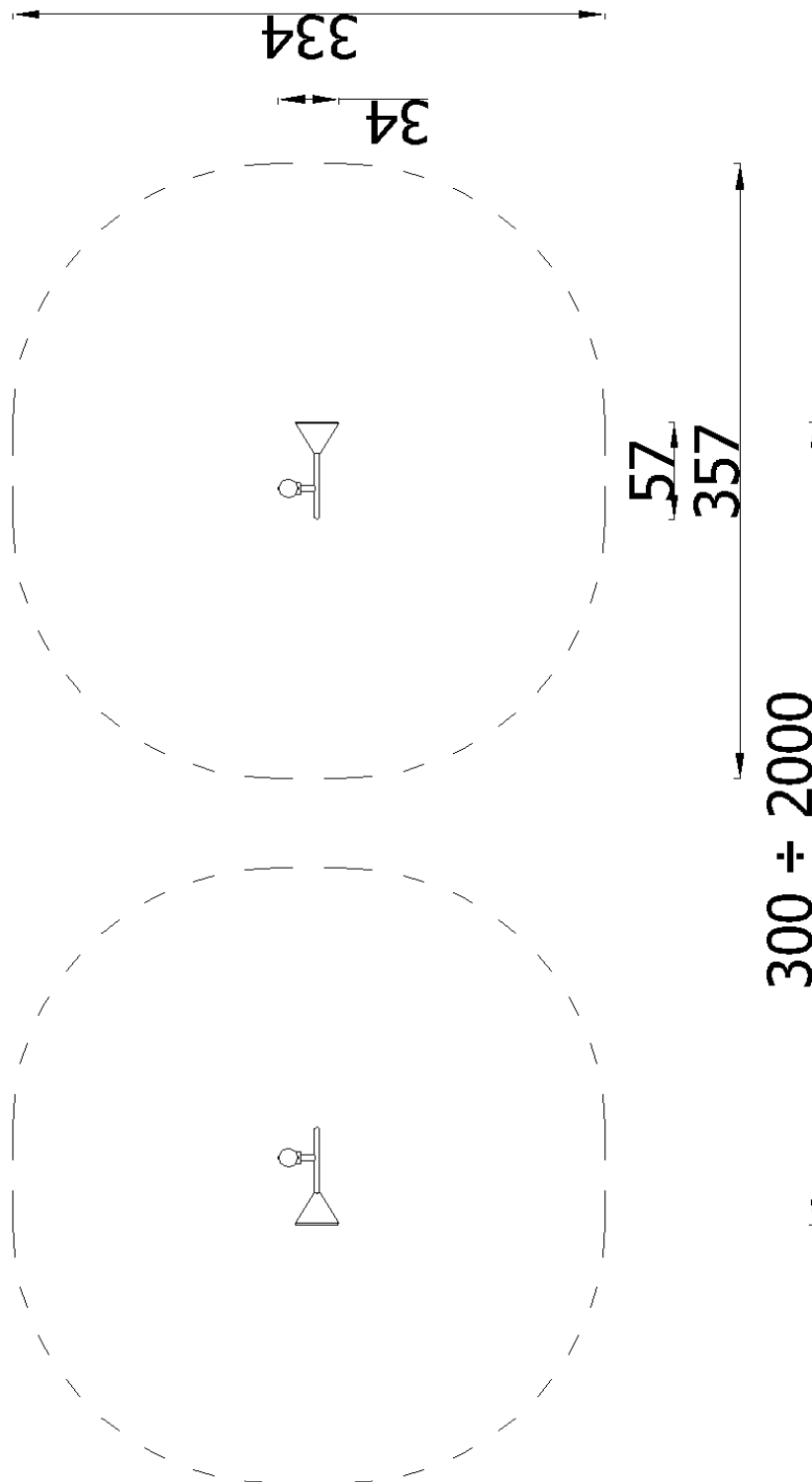


PL	INSTRUKCJA MONTAŻU	Nazwa	Tuba do rozmawiania	Nr kat.	9020
ENG	ASSEMBLY INSTRUCTIONS	Product		Cat. no.	
DEU	MONTAGEANLEITUNG	Name		Art.-Nr.	
FRA	INSTRUCTIONS D'INSTALLATION	Catégorie		Référence.	

9020

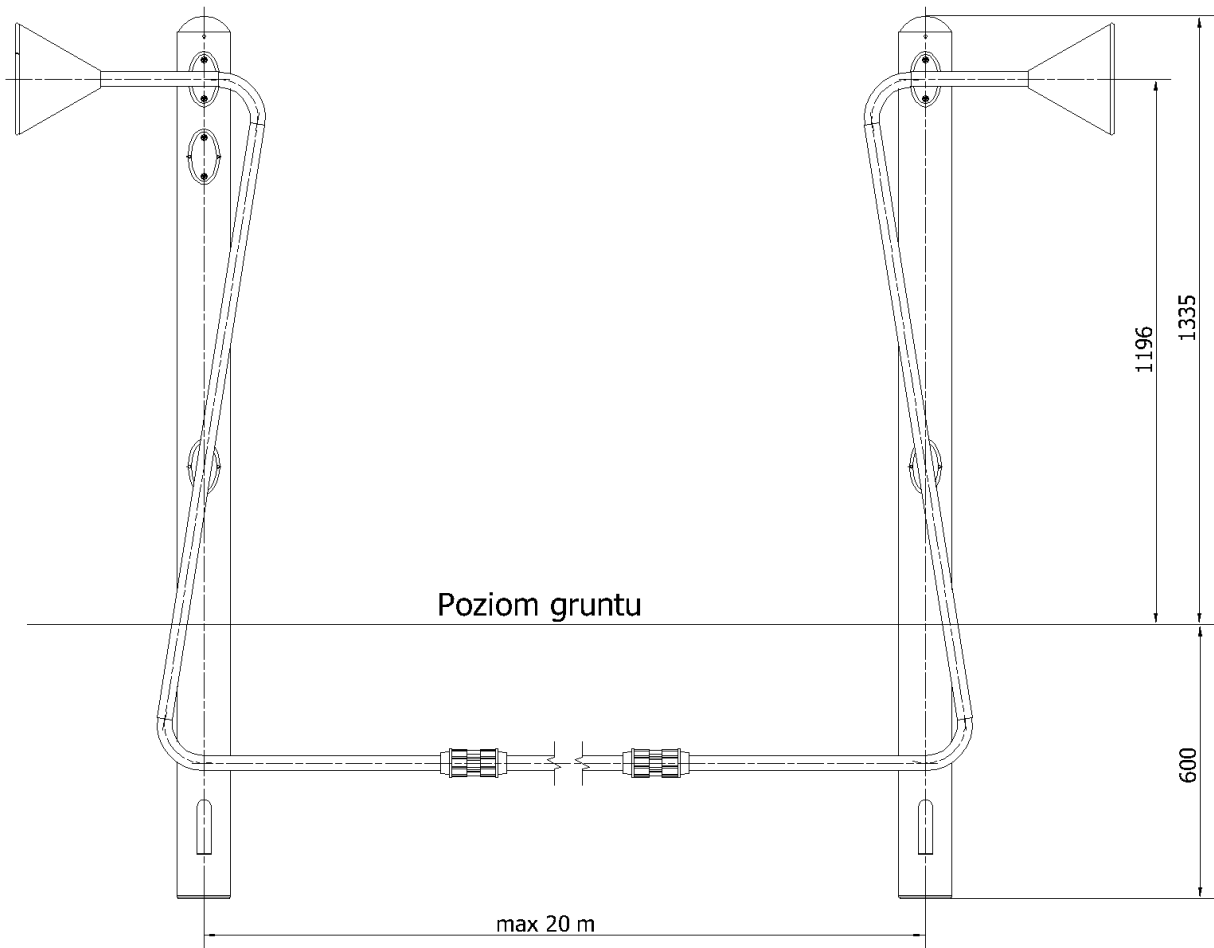


NOVUM Sp. z o.o. Sp. k. ul. Bolesława Chrobrego 1, 12-100 Szczytno	e-mail: biuro@novumedukacja.pl	www.novumedukacja.pl
NOVUM Sp. z o.o. Sp. k. ul. Bolesława Chrobrego 1, 12-100 Szczytno	e-mail: eksport@novumgrom.com	www.novum4kids.com
NOVUM Deutschland GmbH, Schiffgesweg 11, 50259 Pulheim	e-mail: service@novum4kids.de	www.novum4kids.de
NOVUM DIRECT France Centre Commerciale La Samiane 01290 CROTTET	e-mail: contact@novum-direct.fr	www.novum-direct.fr



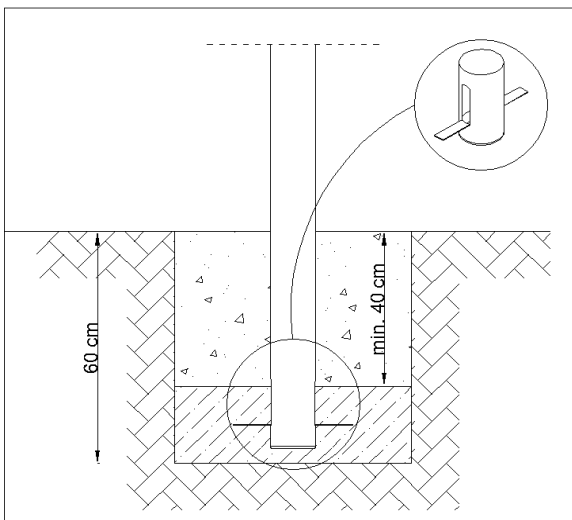
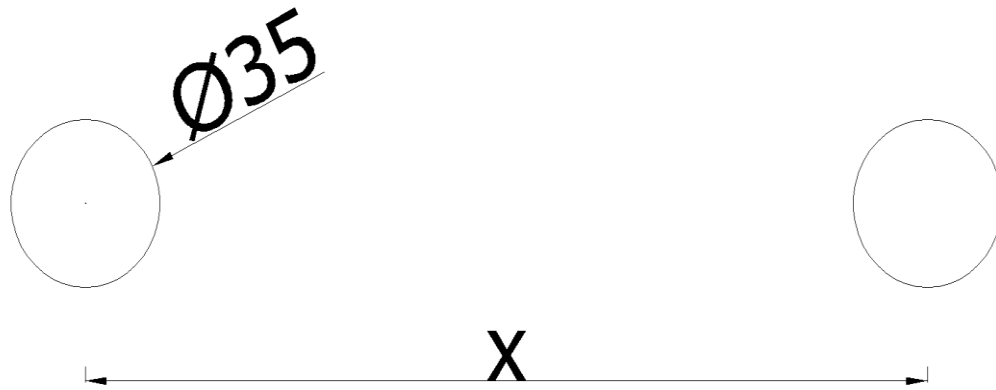
Bezpieczna nawierzchnia / Safe surface / Safe Oberfläche / Surface sûre

Strefa Zone Zone Zone	Max. wysokość upadku Max. fall height Max. Fallhöhe Max. hauteur de chute	Pole powierzchni Surface area Fläche Surface	Obwód strefy bezpiecz. Perimeter security zone Umkreis der Fallschutzfläche Zone de périmètre de sé.
A	1,34 m	10,00 m ²	11,25 m
B	-	-	
C	-	-	

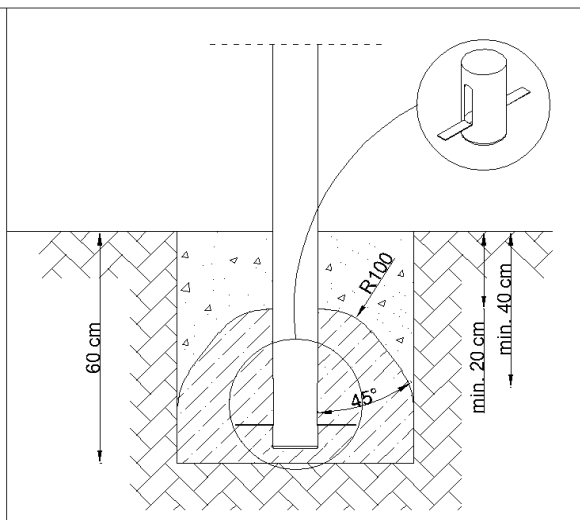


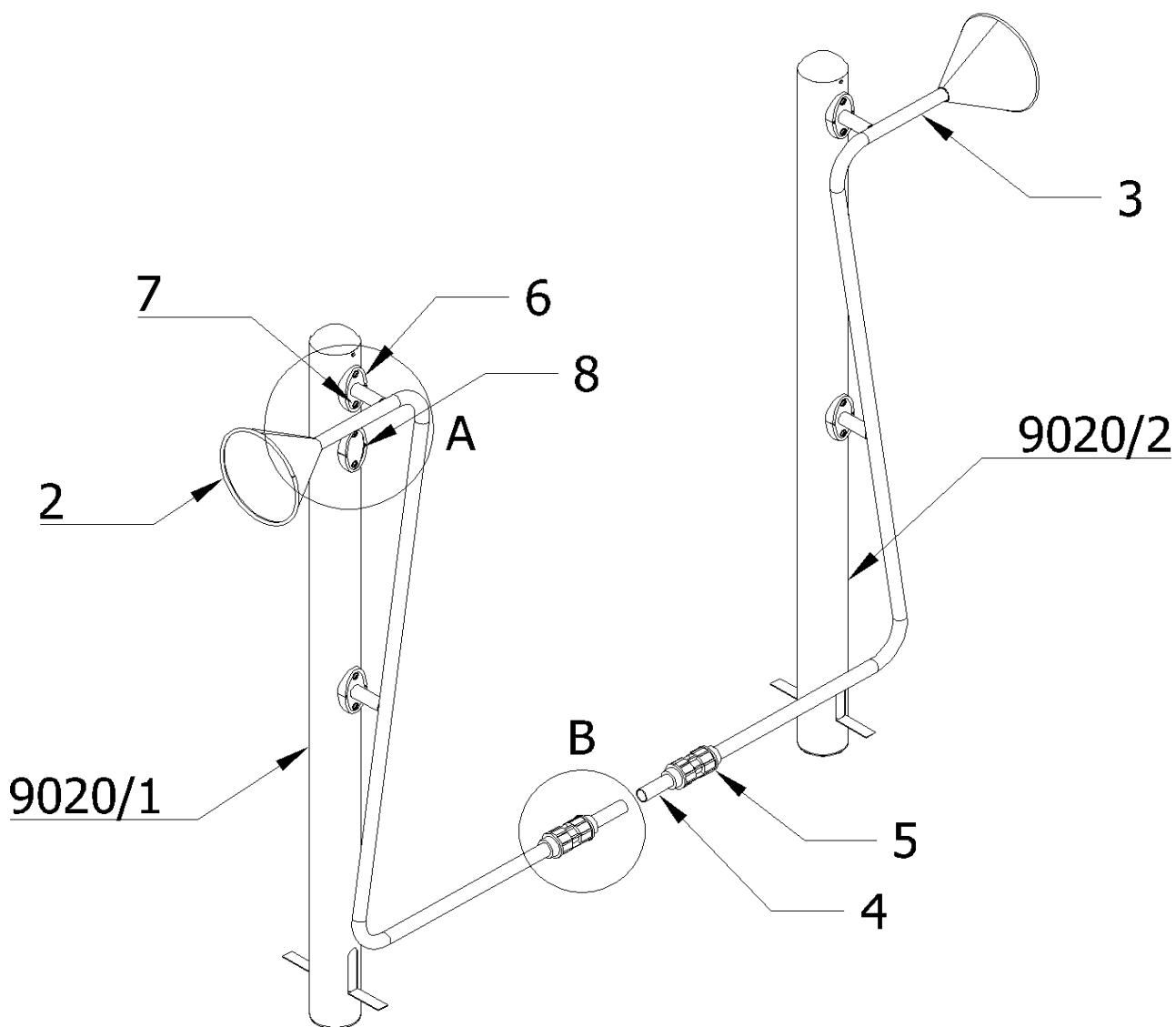
Masa
Mass
Masse
Masse

34 kg

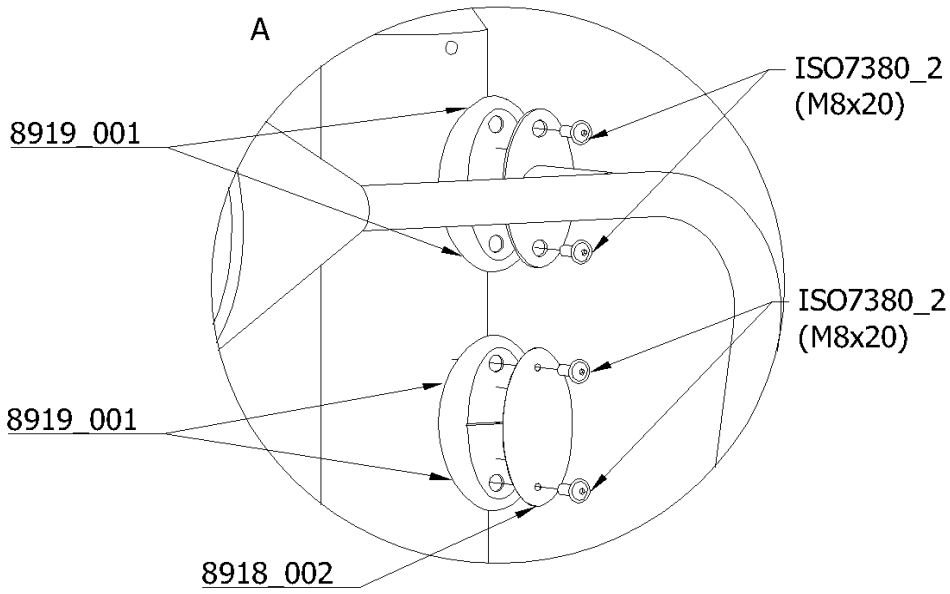


LUB
OR
ODER
OU

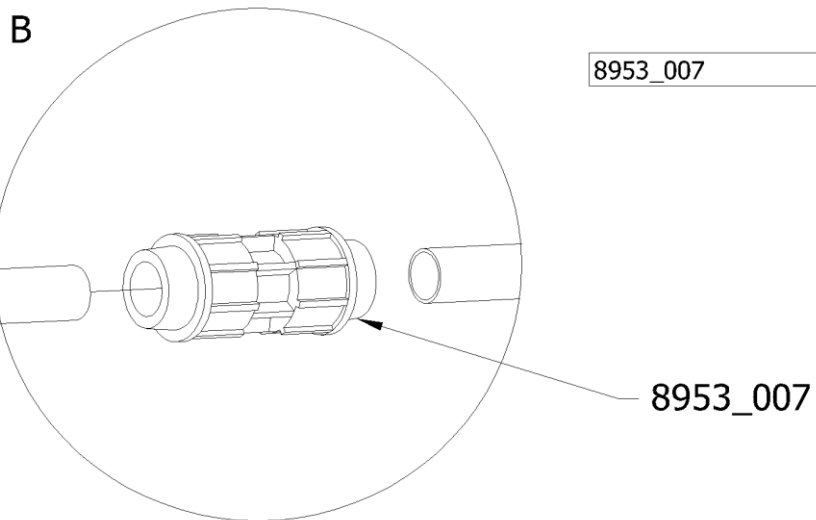




8	1	Tabliczka znamionowa pionowa	8918_002				
7	10	Śruba z łbem podkładkowym	ISO7380_2_M8x20				
6	10	Wkładka łezka wklęsła	8919_001				
5	2	Złącze rury PE - PE 32	8953_007				
4	1	Rura łącząca PE 32	R_9020_003				
3	1	Tuba prawa	L9020_001P				
2	1	Tuba lewa	L9020_001L				
1	2	Komplet słupów	9020/1_9020/2				
Lp. Art. Nr.	No. Rep.	Ilość Anzahl	Quantity Nombre	Nazwa części Teilename	Part name Nom de la pièce	Nr części Teile-Nr	Part No. Partie No.



8918_002	1
8919_001	4
ISO7380_2_M8x20	4



8953_007	1
----------	---