

Monteringsanvisning / Assembly Instructions / Aufbauanleitung

Verktyg som behövs för montering. Ingår inte.

Tools needed for assembling. Not included.

Werkzeuge für die Montage sind nicht Teil des Lieferumfangs.

# Kvadraten

Med stålunderrede art.nr 33198

With Steel Trestle art.nr 33198

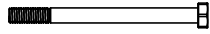
Mit SStahlgestell art.code 33198



5x35 (x12)



5x45 (x8)



M8x100 (x4)



16x40 (x8=)



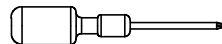
9x22 (x8)



M8 (x4)



(x8)



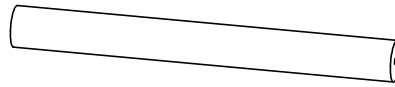
Torx T20



13mm



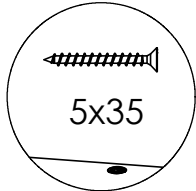
19mm



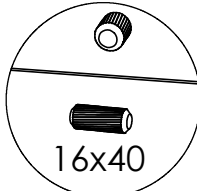
(x4)



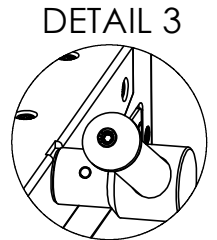
(x16)



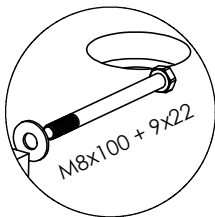
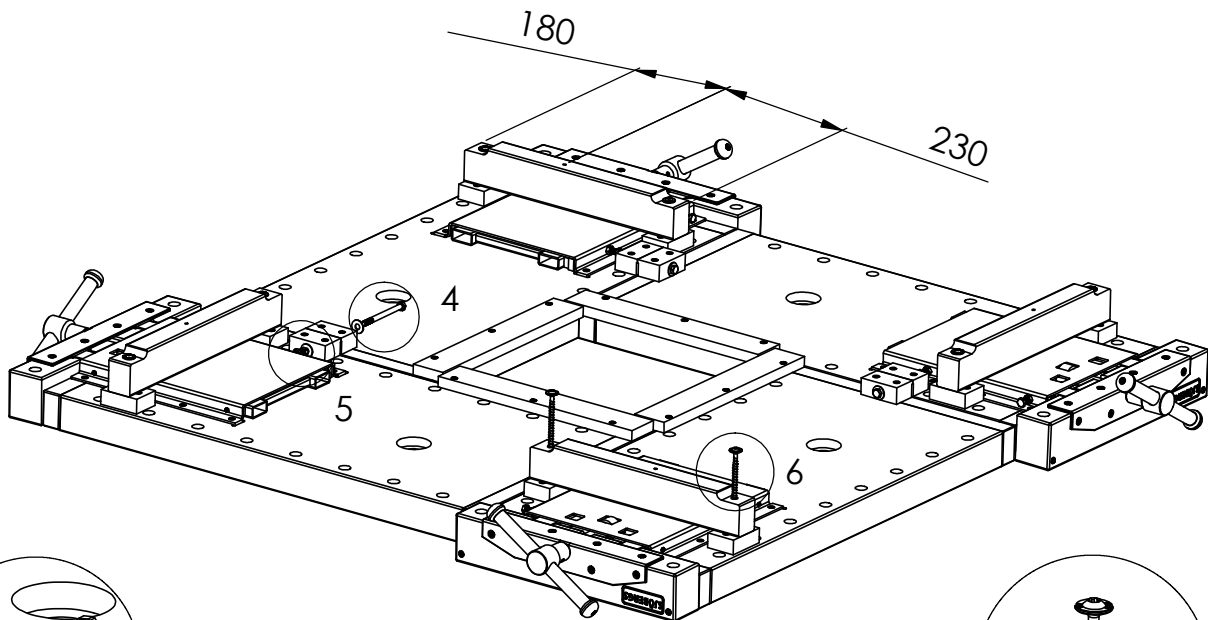
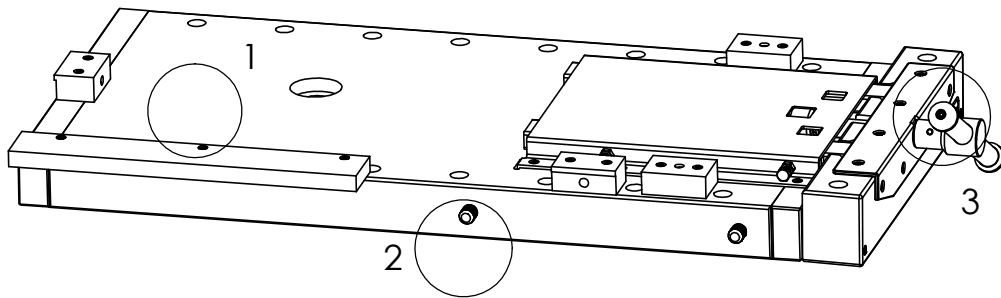
DETAIL 1



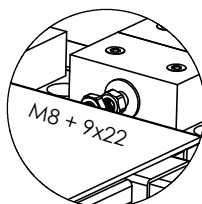
DETAIL 2



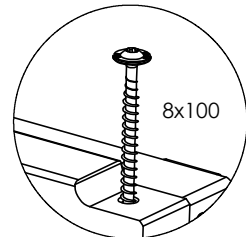
5x45 +



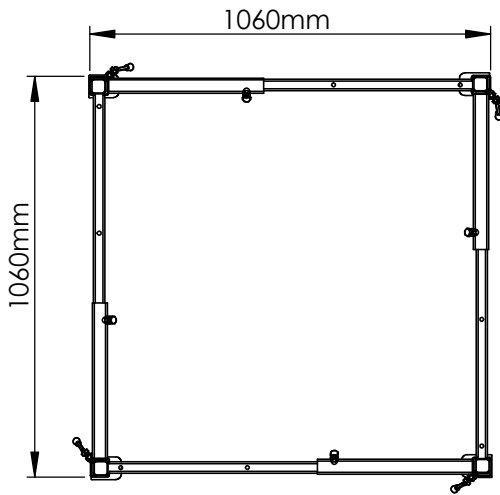
DETAIL 4



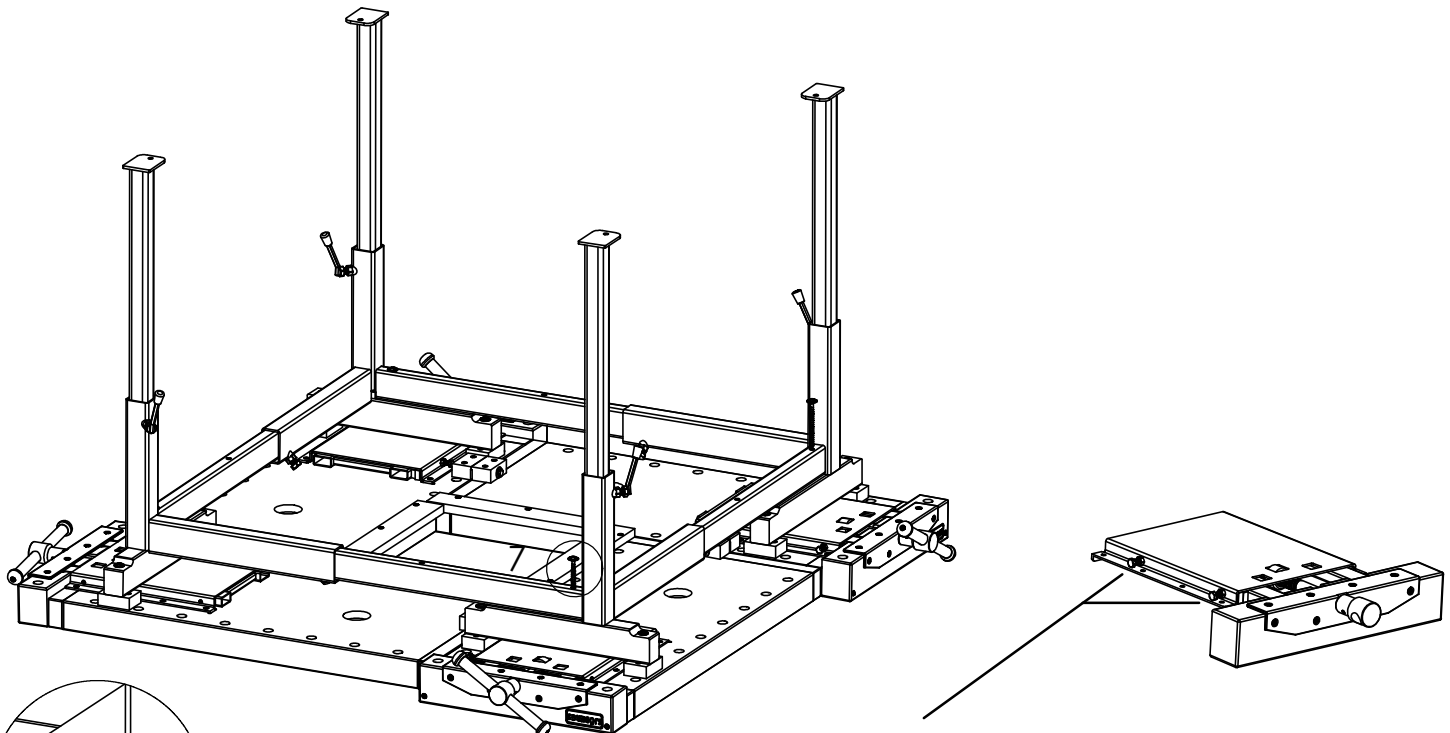
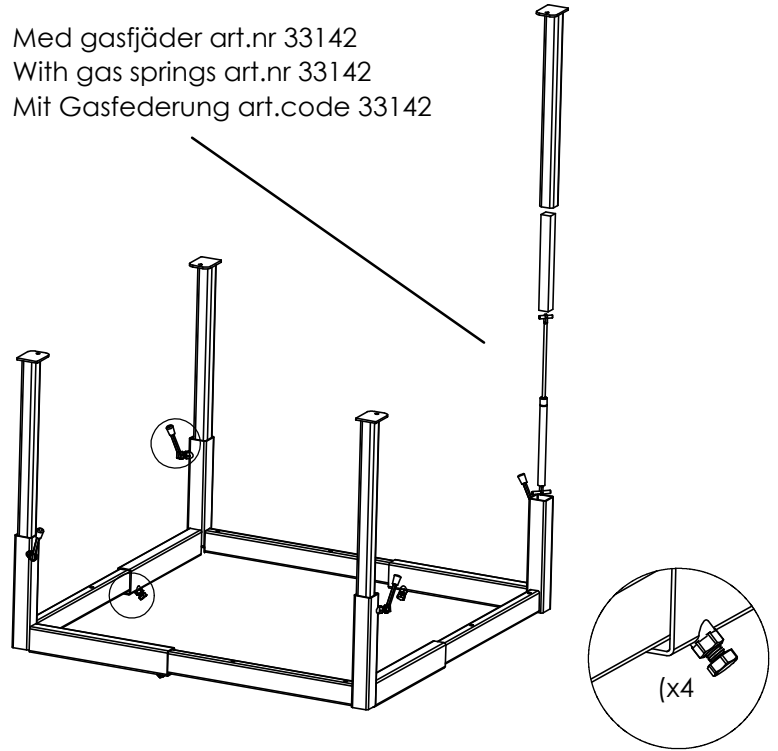
DETAIL 5



DETAIL 6



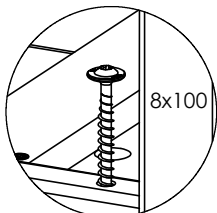
Med gasfjäder art.nr 33142  
With gas springs art.nr 33142  
Mit Gasfederung art.code 33142



Lossa justerskruvarna när tången går trögt  
Spänn justerskruvarna när det är glapp i tången

When the vice is stiff, loosen the adjustable screws  
When the vice is loose, tighten the adjustable screws

Sollte die Zange schwergängig sein, Justierschrauben lösen  
Justierschrauben anziehen, wenn die Zange zu locker läuft



DETAIL 7



SJÖBERGS WORKBENCHES AB  
SE-576 95 Stockaryd Sweden  
Tel +46 (0)382-25700  
office@sjobergs.se sjobergs.se

