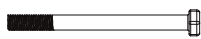


Utfärdare: PIBL	Art.nr: 701229	Datum: 2020-03-31	Dokumentnamn: MB. 76	Utgåva: 08	Sida: 1-2
--------------------	-------------------	----------------------	-------------------------	---------------	--------------

Monteringsanvisning / Assembly Instructions / Aufbauanleitung

# SJÖBERGS ORIGINAL 1 100, TRÄSTATIV • WOOD TRESTLE • HOLZ-UNTERGESTELL



M10x120 (x4)



11x28 (x7)



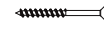
M10 (x4)



8x35 (x8)



10x120 (x3)



5x60 (x3)

Om Art. 33160 Lös Framtång ska monteras på bänken ska det ske innan monteringslisten skruvas fast i bänkskivan.

Verktyg som behövs för montering. Ingår ej.  
Tools needed for assembling. Not included.  
Werkzeuge für die Montage sind nicht Teil des Lieferumfanges.



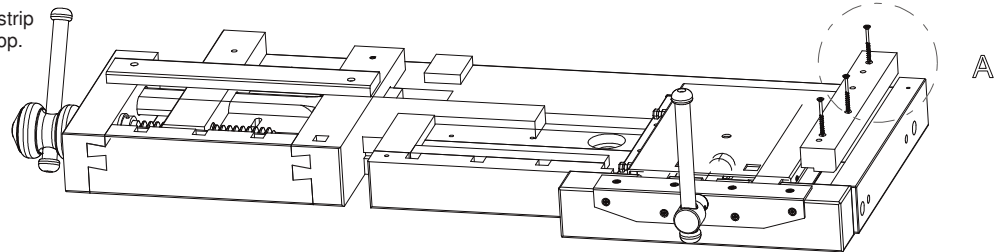
Torx 20



17 mm

Soll an der Arbeitsplatte auch die Vorderzange 33160 montiert werden, muss dies vor dem Anschrauben der Montageleisten geschehen.

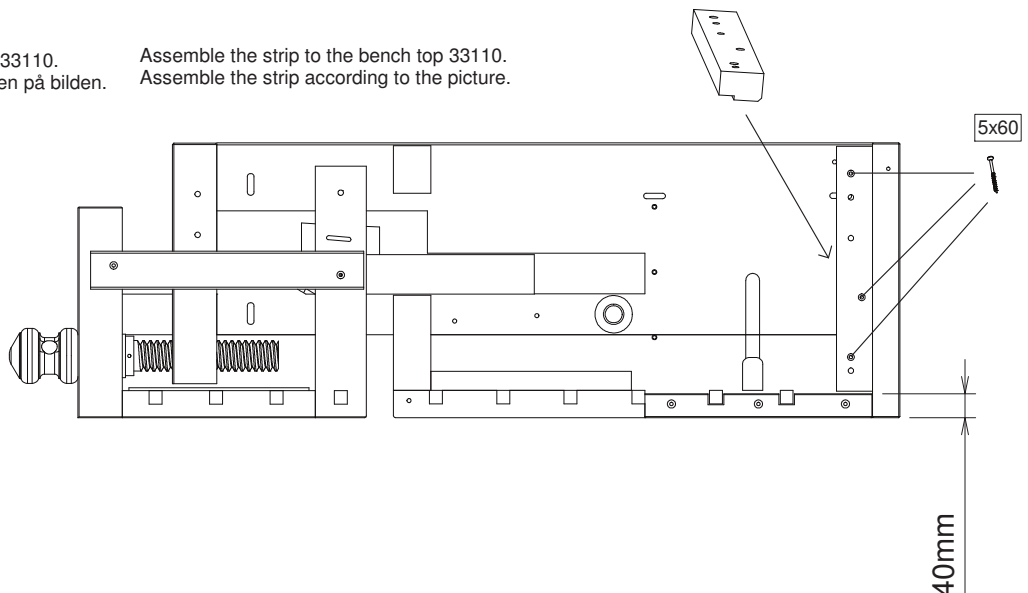
If Art. 33160 VISE should be assembled on the bench, it should be done before the strip is screwed into the bench top.



Montering av list till skiva 33110.  
Montera listen enligt måtten på bilden.

Assemble the strip to the bench top 33110.  
Assemble the strip according to the picture.

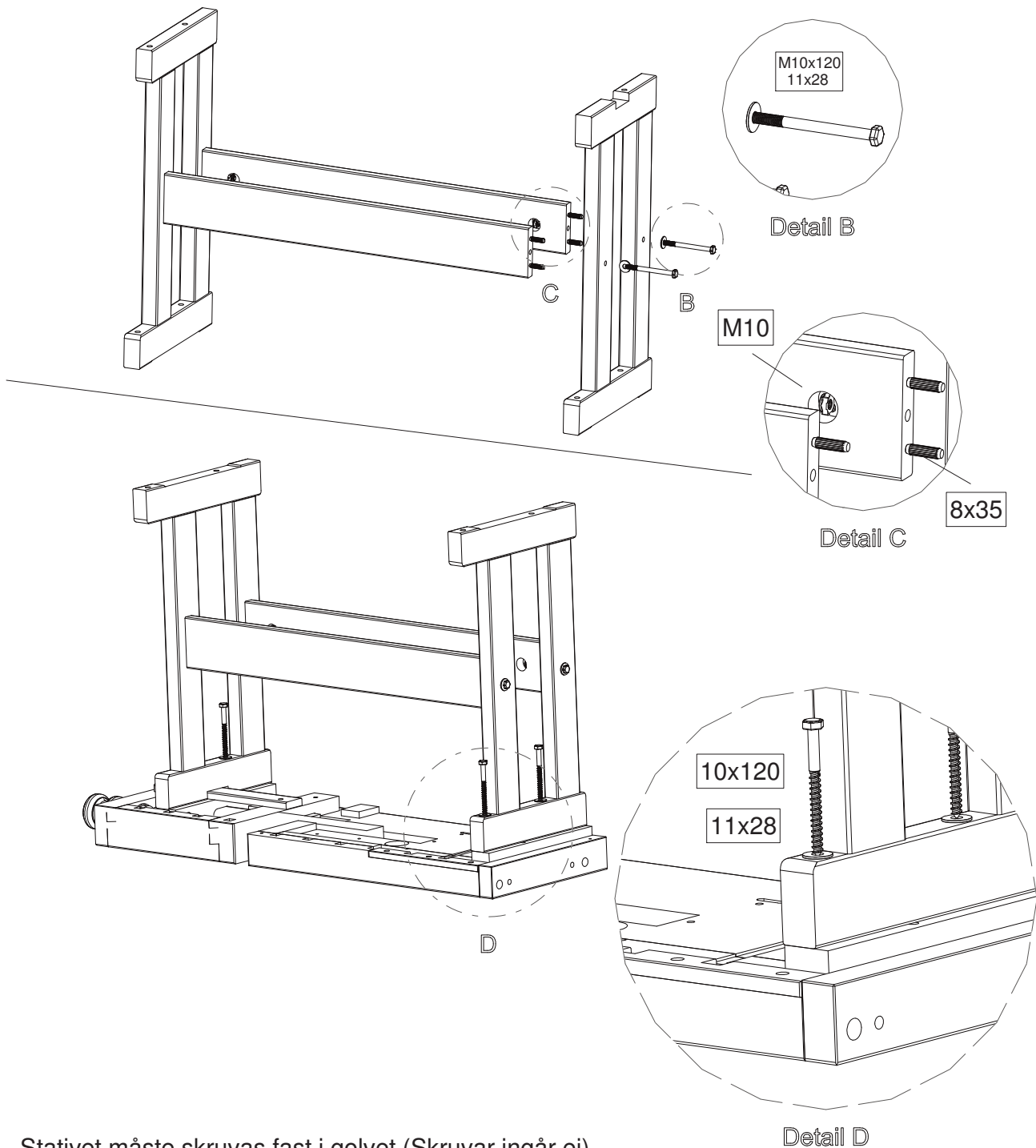
Montage der Leiste der Arbeitsplatte 33110.  
Legen Sie die Leisten konform mit den abgebildeten Abständen an die Kante der Platte. Die Abmessung der Leiste passt genau auf die Arbeitsplatte 33110 und die vordere Bankhakenreihe bleibt unberührt.



SJÖBERGS WORKBENCHES AB  
SE- 576 95 Stockaryd • Sweden  
Tel +46 (0)382-257 00  
office@sjobergs.se • sjobergs.se



Utfärdare: PIBL	Art.nr: 701229	Datum: 2020-03-31	Dokumentnamn: MB. 76	Utgåva: 08	Sida: 2-2
--------------------	-------------------	----------------------	-------------------------	---------------	--------------



Stativet måste skruvas fast i golvet (Skrudar ingår ej).

Das Gestell muss zwingend auf dem Fussboden befestigt werden.  
(Fixierschrauben für diesen zweck sind allerdings nicht Teil des Lieferumfanges).

The trestle should be fastened to the floor (Fixing bolts not supplied).



SJÖBERGS WORKBENCHES AB  
SE- 576 95 Stockaryd • Sweden  
Tel +46 (0)382-257 00  
office@sjobergs.se • sjobergs.se

