

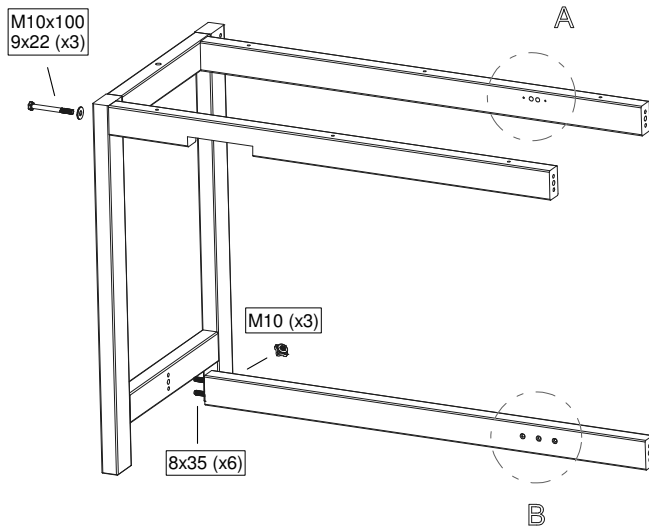
Monteringsanvisning / Assembly Instructions / Aufbauanleitung

SYBORD • SEWING TABLE • NÄHTISCH, EL

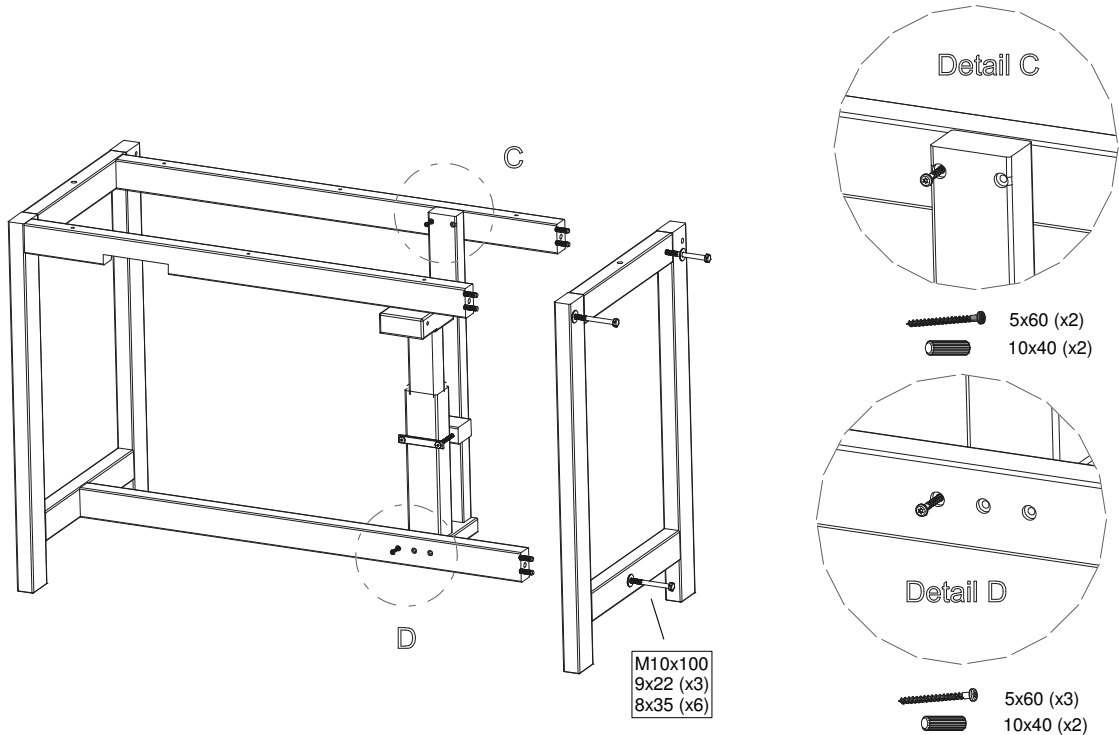
1



2



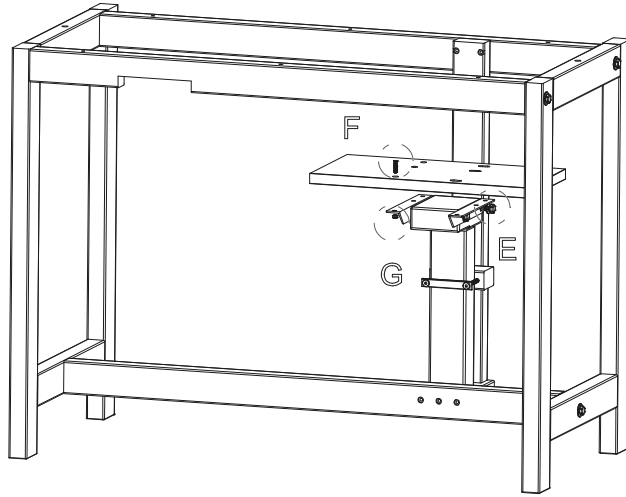
3



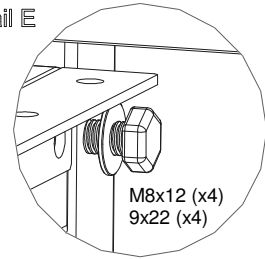
SJÖBERGS WORKBENCHES AB
SE- 576 95 Stockaryd • Sweden
Tel +46 (0)382-257 00
office@sjobergs.se • sjobergs.se



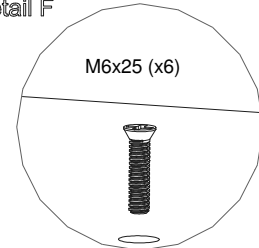
4



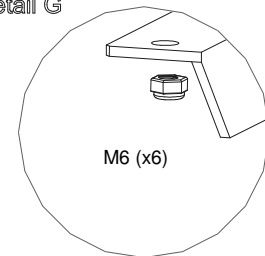
Detail E



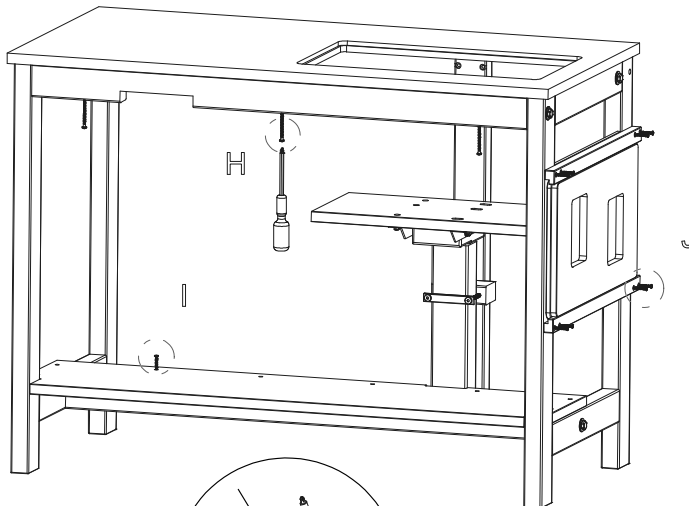
Detail F



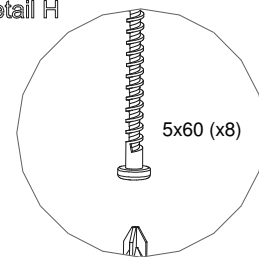
Detail G



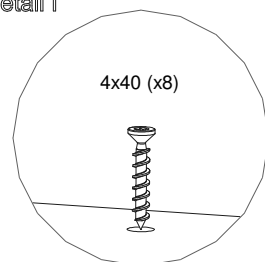
5



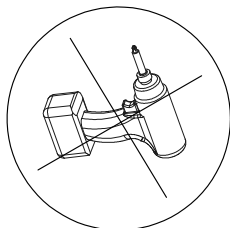
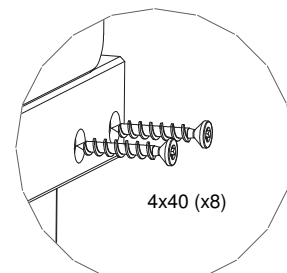
Detail H



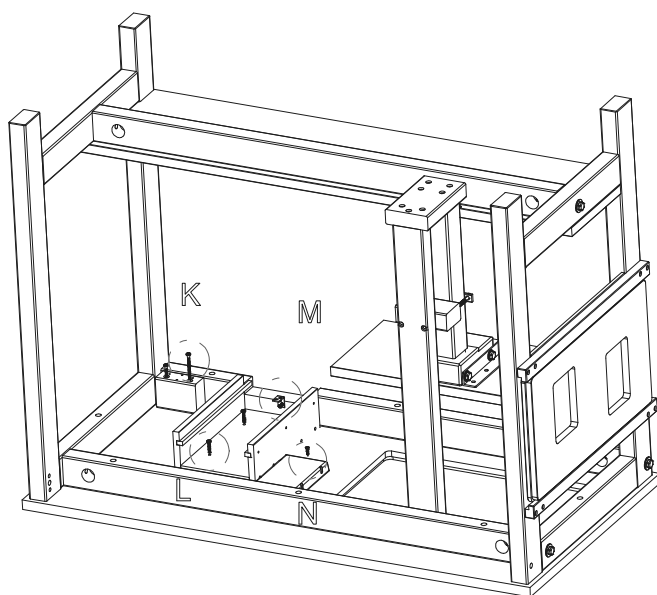
Detail I



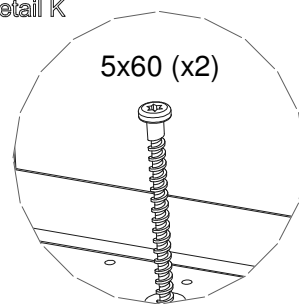
Detail J



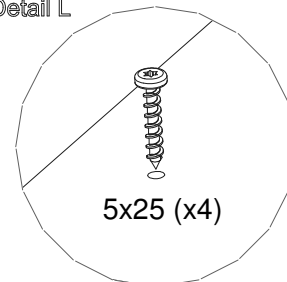
6



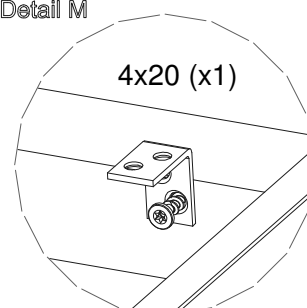
Detail K



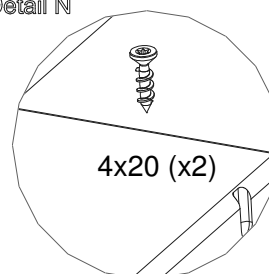
Detail L



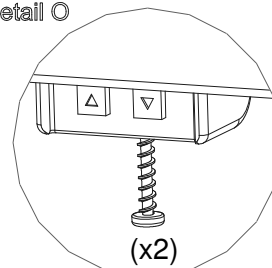
Detail M



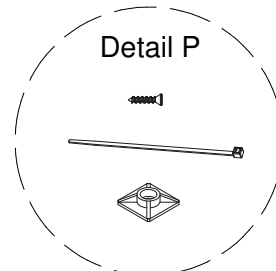
Detail N



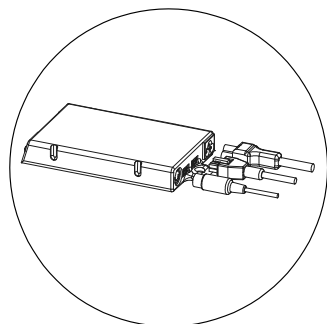
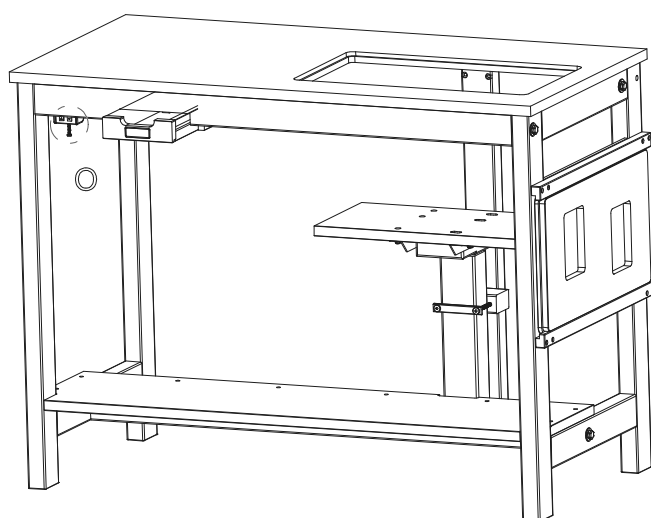
Detail O



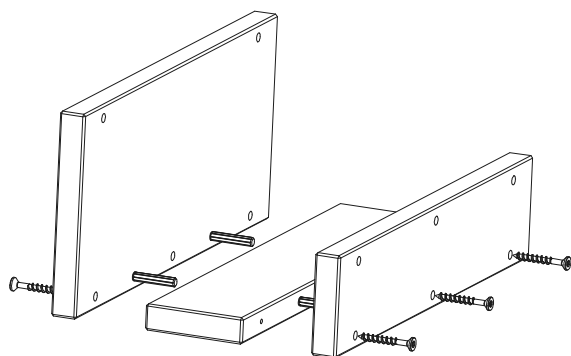
Detail P



7



KABELRÄNNA • CABLE TRAY • KABELRINNE



6x30 (x4)

5x40 (x8)

Om kabelränna ska monteras rekommenderar vi att den placeras i bakkant vid vänster sida.

If a cable tray is to be fitted, we recommend locating it at the back on the left.

Falls man eine Kabelpritsche anbringen möchte, empfehlen wir eine Montage an der linken Rückseite.

1. Ingående delar beslagspåse sybord.
2. Montering vänster gavel och sidor.
3. Montering hissdel och höger gavel.
4. Montering hissplatta och vinkeljärn höger-/vänster, dessa är justerbara i höjdläge och finjusteras när bordet är färdigmonterat.
5. Montering skiva och pedalplatta, undvik att dra träskruven med för högt moment.
Montera fast luckhållarna, exempelvis utsida höger gavel eller insida vänster gavel. Använd luckan som mall för att få rätt avstånd mellan luckhållarna.
6. Montera list för kontrollpanelen i de förborrade hålen i skivan.
Montera lådramen i de förborrade hålen, montera lådstoppet (vinkel) bakom yttersidan, dra ej skruven i botten, vinkeln ska kunna vridas upp om lådan ska demonteras.
7. Montera kontrollpanelen i de förborrade hålen.
Häng upp sladdarna under skivan med de medföljande stripsen och stripshållarna, kontrollera noga att sladdarna går fritt och inte rycks bort då hissen är i gång.
Klämskyddet kläms sedan fast mellan hissplattan och den symaskin som sedan ska skruvas fast på sybordet.
Använd mall från symaskinsleverantören för rätt hålbild.

OBS! För att undvika alla former av klämrisk ska ansvarig lärare eller ledare ansvara för den nyckel som sitter i varje kontrollpanel, hissen fungerar ej om nyckeln inte sitter i kontrollpanelen.

1. Parts included in the sewing table fittings bag
2. Installing the left gable and sides
3. Installing the lift section and right gable
4. Installing the lift plate and angle irons right/left; these are height-adjustable with final adjustment when the table is fully assembled.
5. Installing the top and treadle; avoid over-tightening the wood screw
Install the hatch holders e.g. on the outside of the right gable or inside the left gable. Use the hatch as a template to get the correct distance between the hatch holders.
6. Install the strip for the control panel in the pre-drilled holes in the top. Install the drawer frame in the pre-drilled holes, fit the drawer stop (elbow) behind the outside: do not tighten the screw until it bottoms; the elbow must be able to swivel up for drawer removal.
7. Install the control panel in the pre-drilled holes. Run the cables under the table top using the supplied strips and strip holders, making sure that the cables have sufficient clearance and are not pulled away when the lift is operating.
Next, clamp the pinch protection securely between the lift plate and the sewing machine that will be screwed to the sewing table.
Use the template from the sewing machine supplier for the correct hole pattern.

NOTE! To avoid all forms of crush risk, the leader or instructor in charge is responsible for inserting the key in each control panel; the lift will not function if the key is not in the control panel.

1. Im Lieferumfang enthaltene Teile: Beschläge Nähtisch
2. Montage linke Gabel und Seiten
3. Montage Hebetisch und rechte Gabel
4. Montage Hebeplatte und Winkel rechts/ links. Diese sind höhenverstellbar und können nach Montage des Tisches justiert werden.
5. Montage Arbeitsplatte und Pedaleinheit. Darauf achten, die Holzschrauben nicht mit zu viel Drehmoment anzuziehen.
Klappenhalterungen anbringen, beispielsweise Außenseite rechte Gabel oder Innenseite linke Gabel. Nehmen Sie die Klappe zur Hilfe, um den korrekten Abstand zwischen den Klappenhalterungen zu bestimmen.
6. Leiste für Kontrolleinheit in den vorgebohrten Löchern der Platte anbringen. Schubladenrahmen in den vorgebohrten Löchern montieren. Stopper (Winkel) hinter der Außenseite anbringen, dabei die Schrauben nicht ganz eindrehen. Der Winkel muss sich bei Demontage der Schubladen drehen lassen.
7. Kontrolleinheit in den vorgebohrten Löchern anbringen. Kabel mithilfe der mitgelieferten Halterungen unter der Arbeitsplatte aufhängen. Kontrollieren, dass die Kabel frei liegen und nicht beim Hochfahren der Hebeplatte losgerissen werden.
Klemmschutz zwischen der Hebeplatte und der Nähmaschine anbringen. Nähmaschine anschließend am Tisch festschrauben. Lochschemabild des Nähmaschinenherstellers verwenden, um den korrekten Lochabstand zu bestimmen.

Achtung! Um jedwede Gefahr des Einklemmens zu verhindern, sollte die verantwortliche Lehrperson den Schlüssel jeder Kontrolleinheit sicher verwahren. Die Hebeplatte funktioniert nicht, wenn der Schlüssel nicht in der Kontrolleinheit steckt.