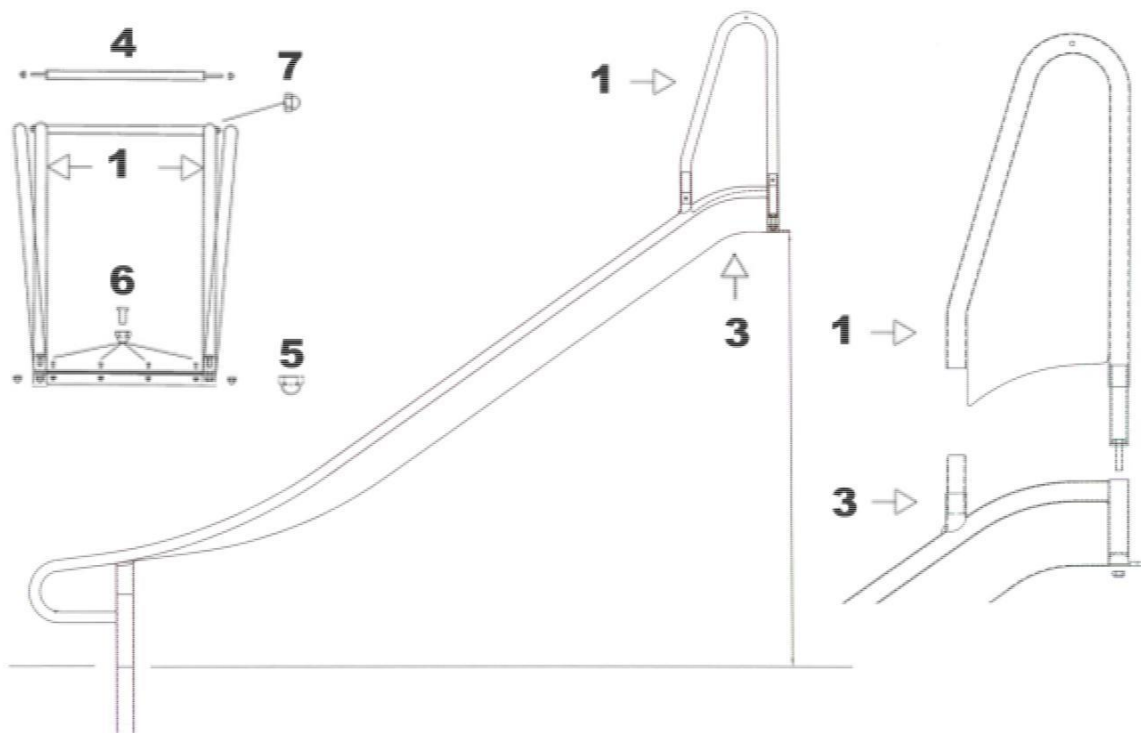


Monteringsanvisning –Terrengsklie

Vær oppmerksom på at delene til sklien du er i ferd med å montere er produsert med svært liten slingringsmonn. Ved siste ledd i produksjonen blir de enkelte delene tilpasset hverandre. Ved montering av metalleder mot metalleder er følgende verktøy nyttig å ha for å kunne bruke tilstrekkelig kraft for å presse delene sammen.

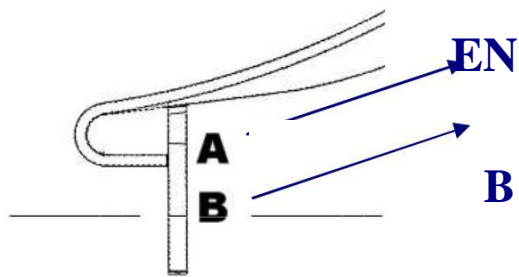


- Vangene på toppen (1) skal monteres slik at sveisen på hver side vender mot hverandre og R&T-logoen vender utover.
- Plasser vangene (1) på sklien (3).
- Før vangene festes helt må sikkerhetsstangen (4) monteres på tvers.
- Skyv vangene helt ned, om nødvendig brukes en gummihammer.
- Fest vangene (1) til sklien (3) på hver side med muttere M10 (5).
- Bruk mutterne (7) til å feste sikkerhetsstangen.
- Sklien er nå ferdig montert og kan skrus fast på topp-plattform. Bolter/skruer for feste til plattform er ikke inkludert.



NB! Sklier med monteringshøyde over 2 meter må møte alle krav til fallhøyde og tilgjengelighet.

Etter montering på plattform monteres den nederste delen i bakken som vist på tegning. Sørg for at hele monteringen følger kravene i EN 1176.



**Bakkenivå merking for høyde:
0,8 - 1,25 - 1,75 - 2,25 meter**

**Bakkenivå merking for høyde:
1,0 - 1,5 - 2,0 - 2,5 meter**