

2



5,5h



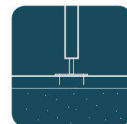
26m²



6,6x4,4x2,2m



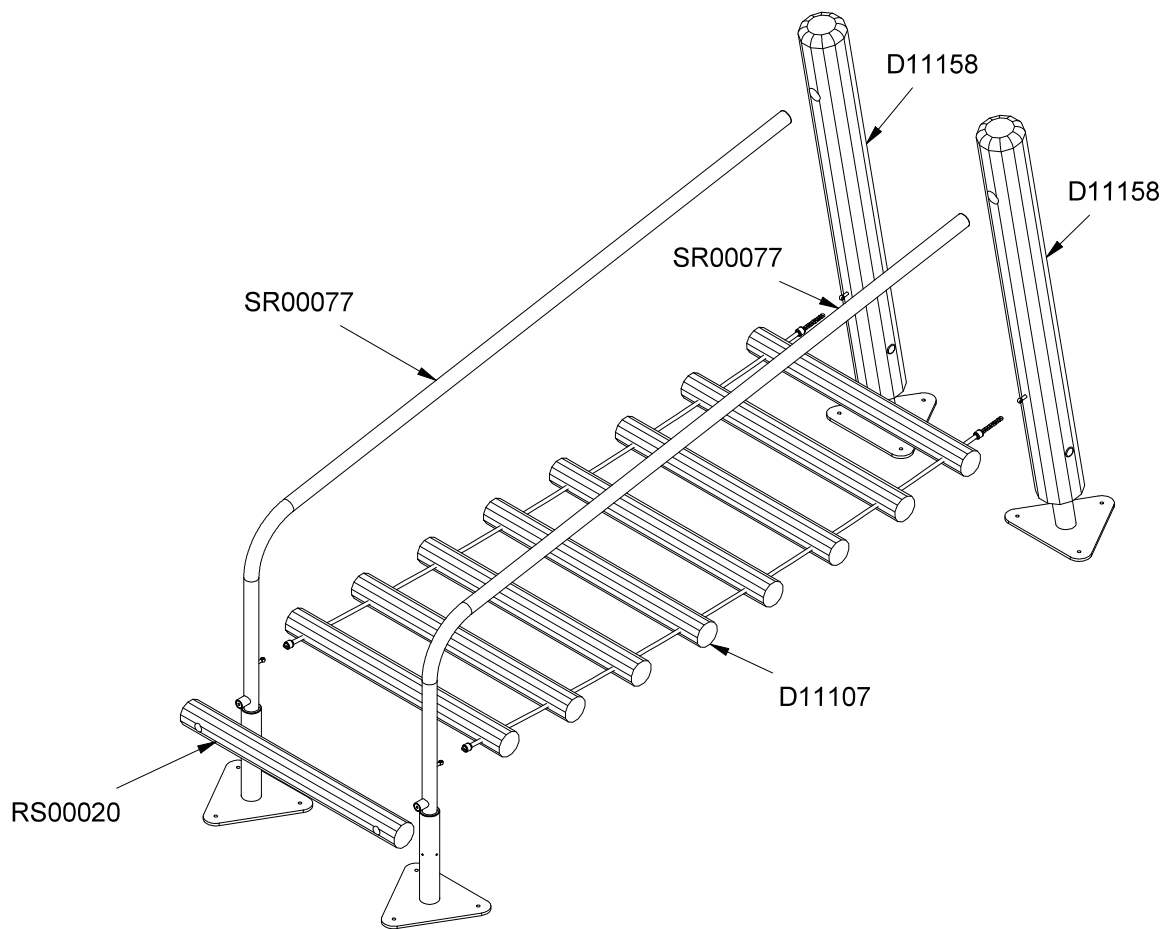
~287 kg



45x220cm

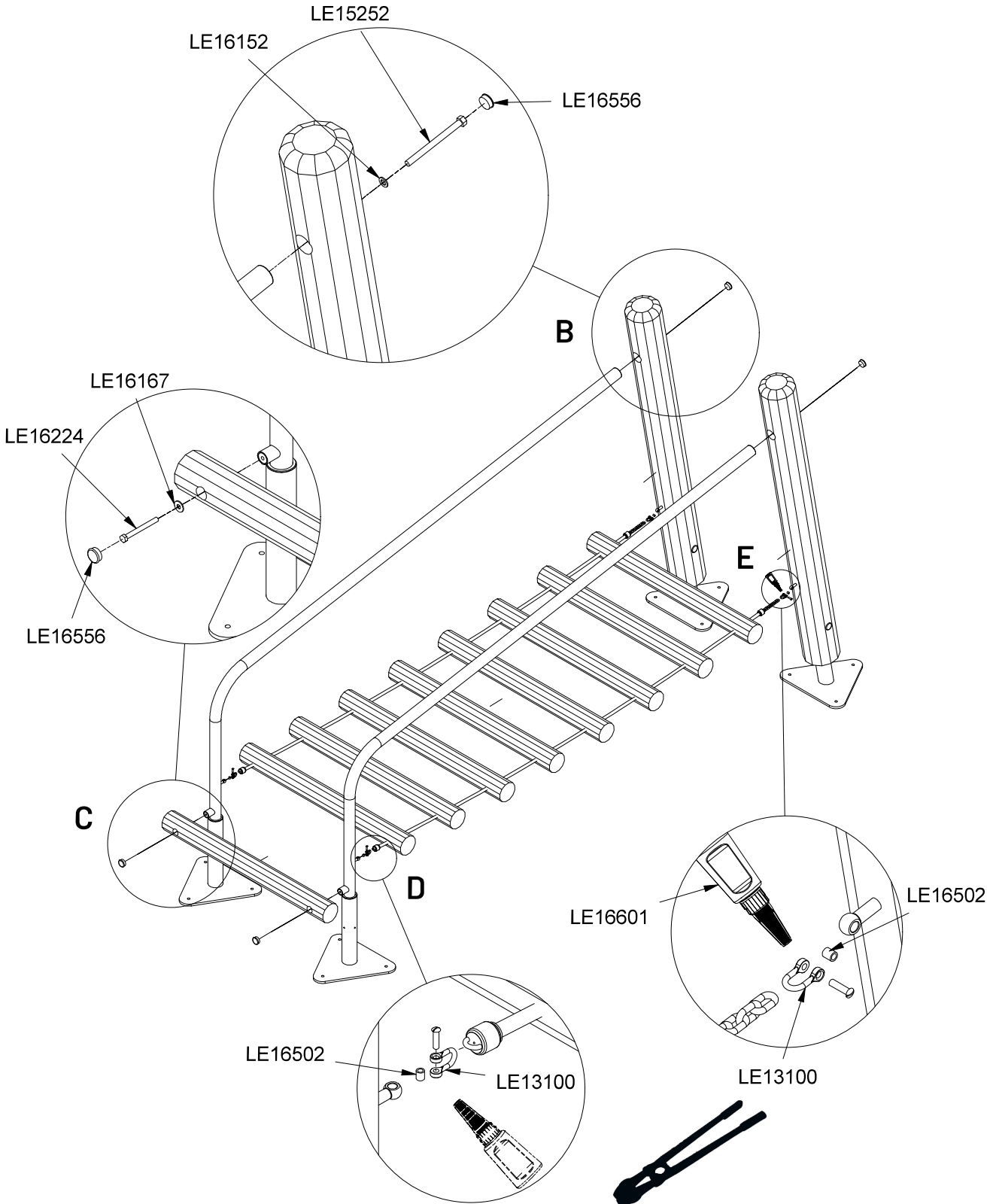


90kg

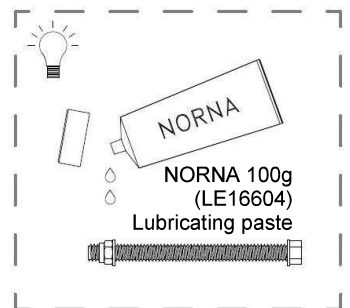


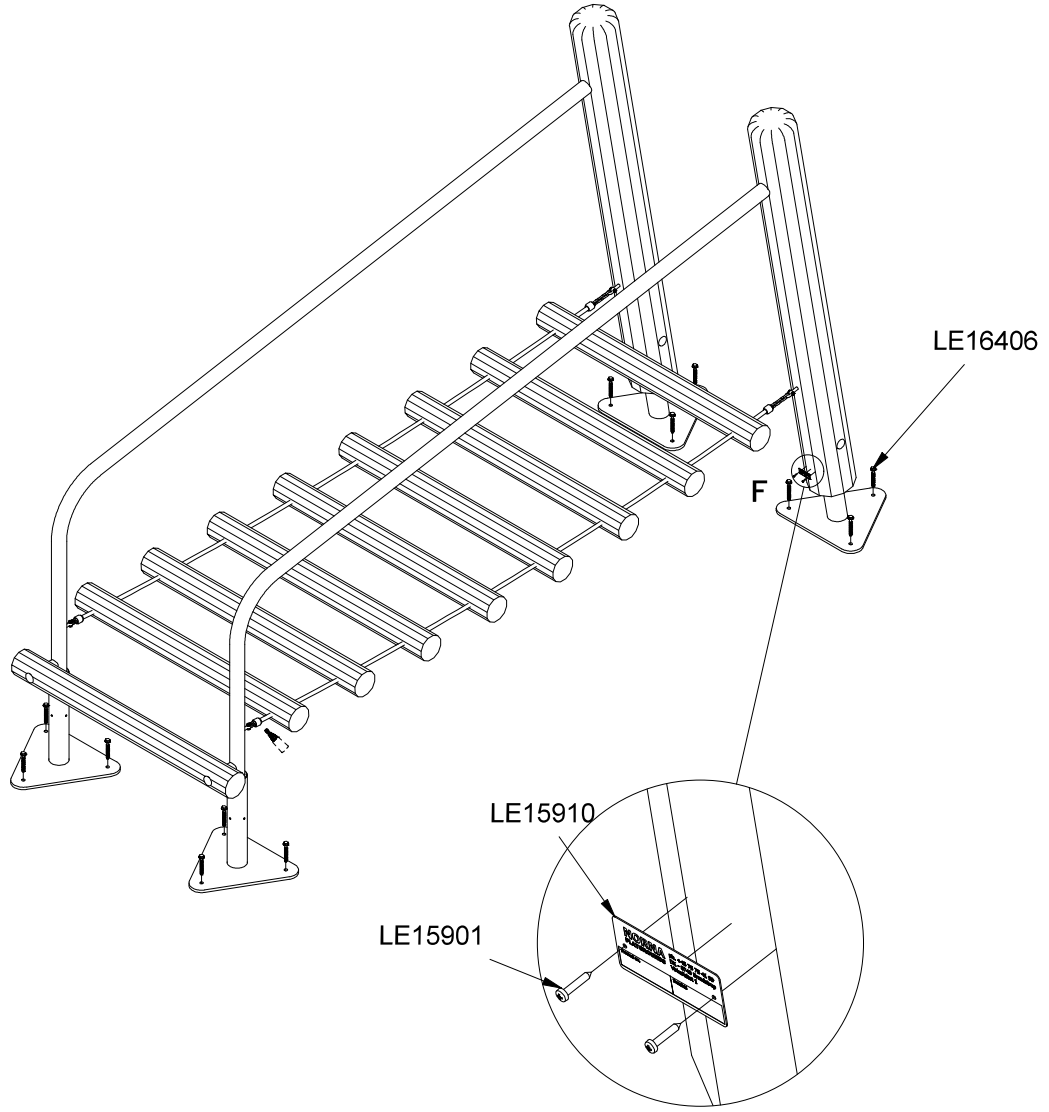
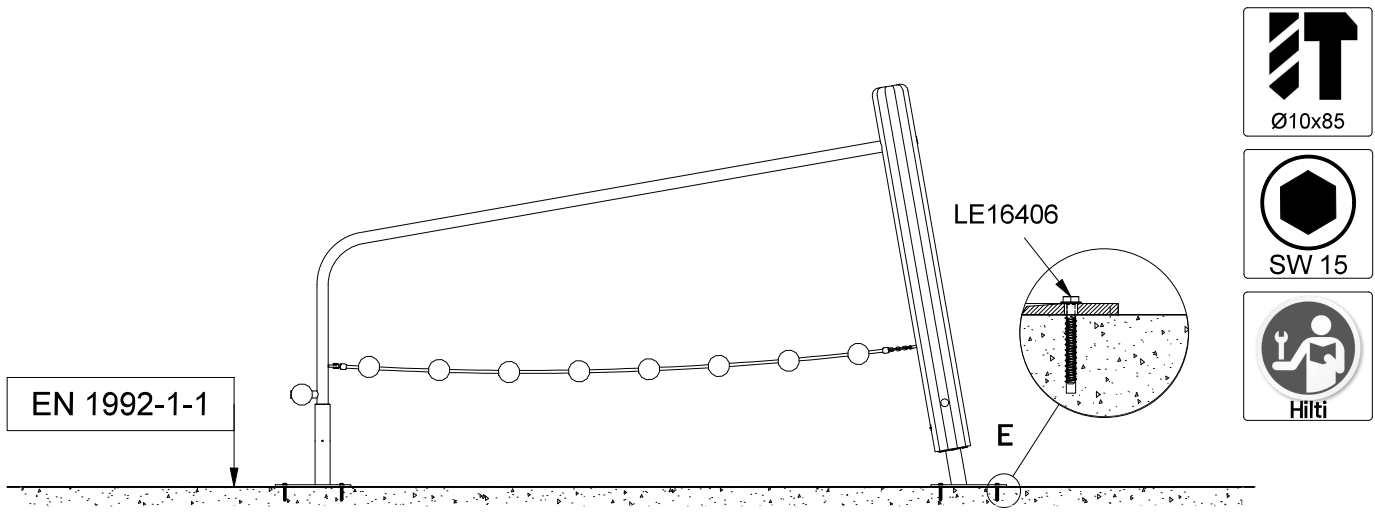
Parts List

QTY	PART NO	DESCRIP.
2	D11158	450x2200mm
1	D11107	Jungle bridge
1	RS00020	Ø120x1100mm
2	SR00077	Ø60,3/80



Parts List		
QTY	PART NO	DESCRIP.
4	LE13100	Shackle
2	LE15252	M16x200 mm
2	LE16152	M16 - Ø30 mm
2	LE16167	M12 - Ø32 mm
2	LE16224	M12x120mm bolt
4	LE16502	Spacer 6mm
4	LE16556	Ø42/38mm
1	LE16601	Loctite 5ml (Glue)





Parts List		
QTY	PART NO	DESCRIP.
2	LE15901	3x16, PH
1	LE15910	Name tag
12	LE16406	10x85 mm