

Norleg

Fuglerede hængekøje

Tegn. nr. Z11053

HOVEDTEGNING

mål : 1:50

DATO
REV.

11.07.2014

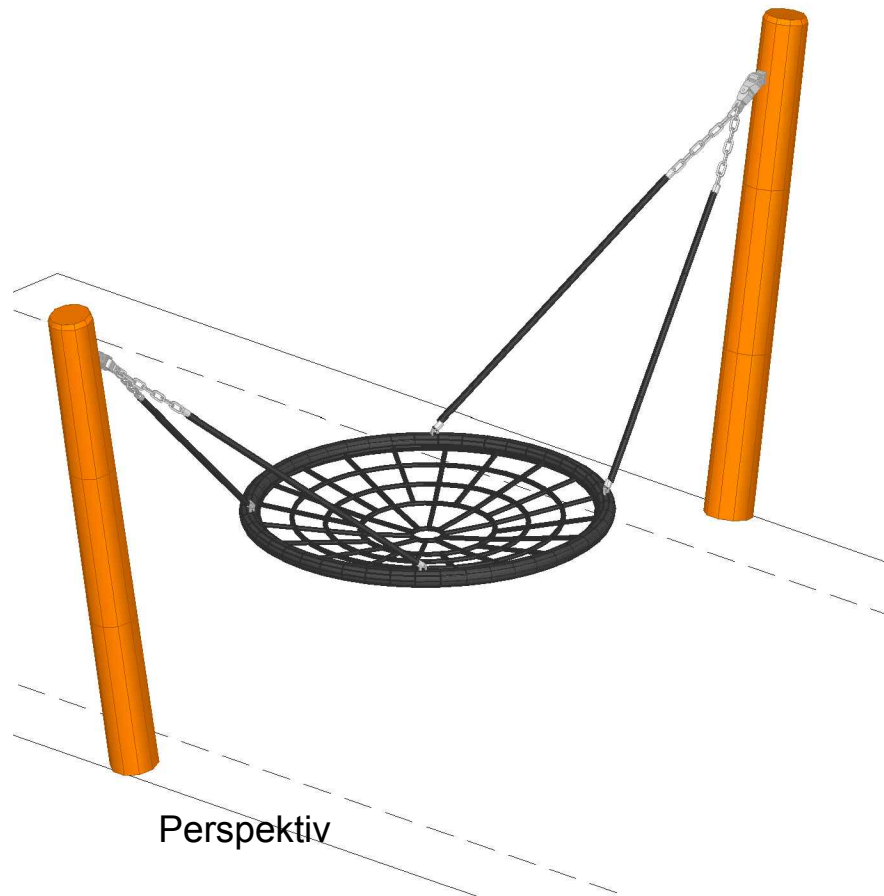
Ben $\varnothing = 160/180$ mm

Kædeophæng monteres efter
montageprincip 18. for kardangled.

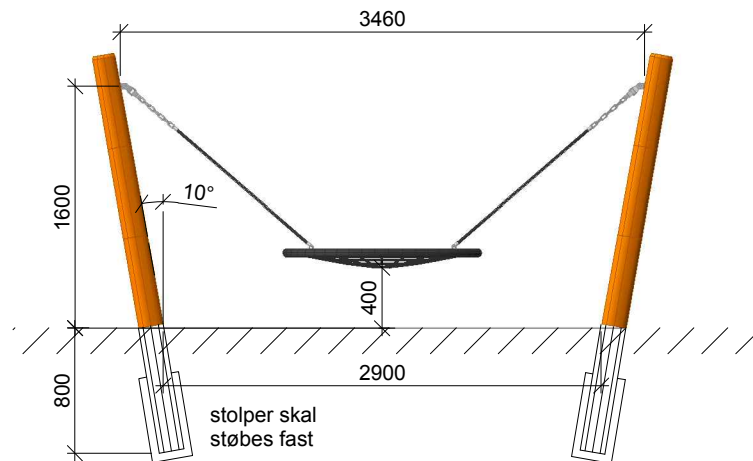
Fundament efter montageprincip 19.

Betonforbrug: 5 sække tørbeton / hul

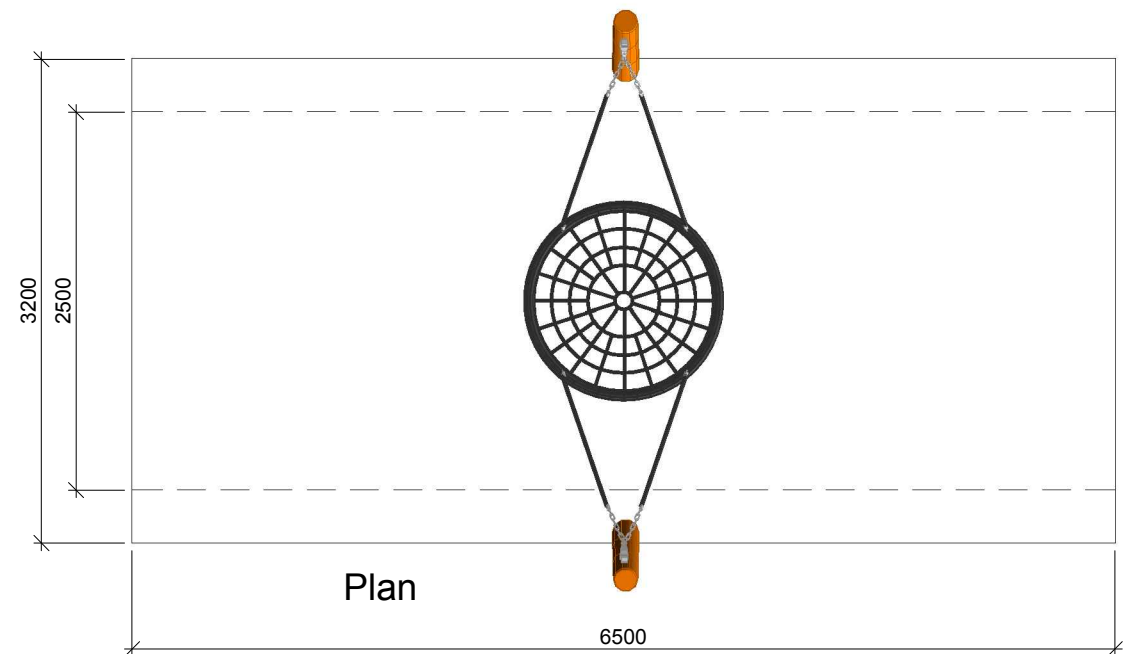
Fri faldhøjde: 0,96 m



Perspektiv



Sidebillede



Plan

Denne tegning er NORLEG's ejendom, og må ifølge gældende lov ikke kopieres, overlades eller udnyttes af 3. mand. Sker dette, skal det påregnes, at der vil blive opkrævet et honorar på 10% af formodet entreprisesum.