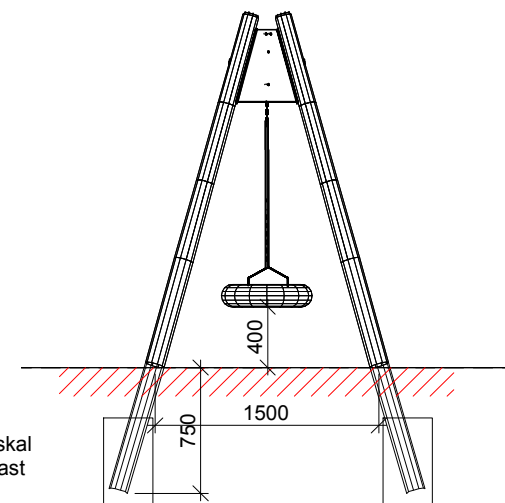
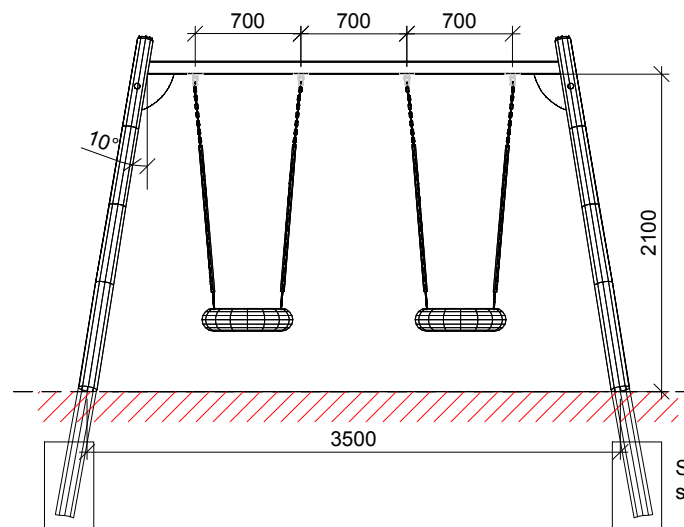


Robinia/Stålgynge med 2 dæksæder		
LE nr. 20220	HOVEDTEGNING	mål : 1:75/1:50

DATO **18.09.2007**
 REV. B: 03.01.2013

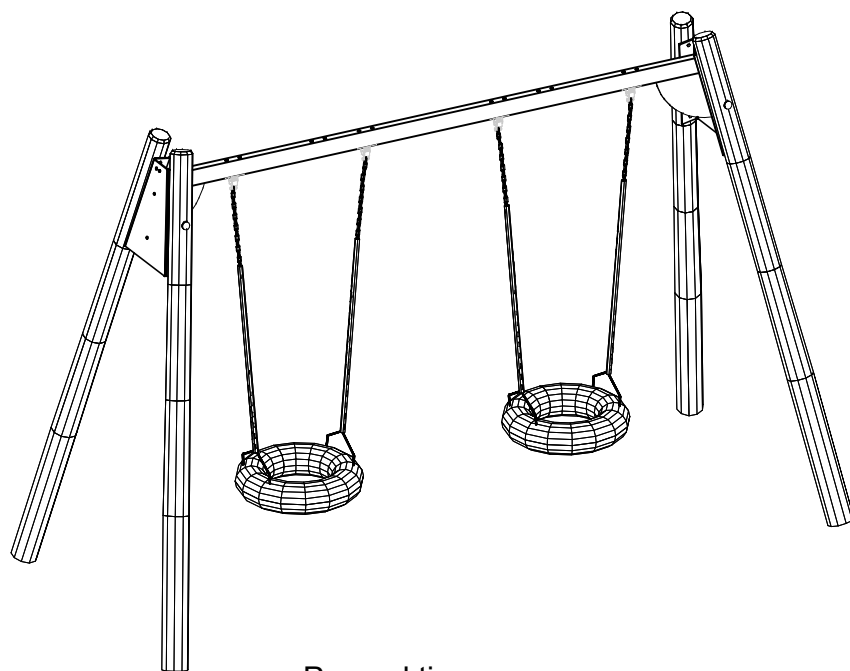
Ben Ø=100 mm
 Galv. ståloverligger
 Ben-overligger samles efter montageprincip 42.
 Gyngephæng monteres efter montageprincip 43.
 Fundament og afmærkning montageprincip 19.
 Betonforbrug: 1,5 sæk tørbeton/hul
 Fri faldhøjde: 1,3 m



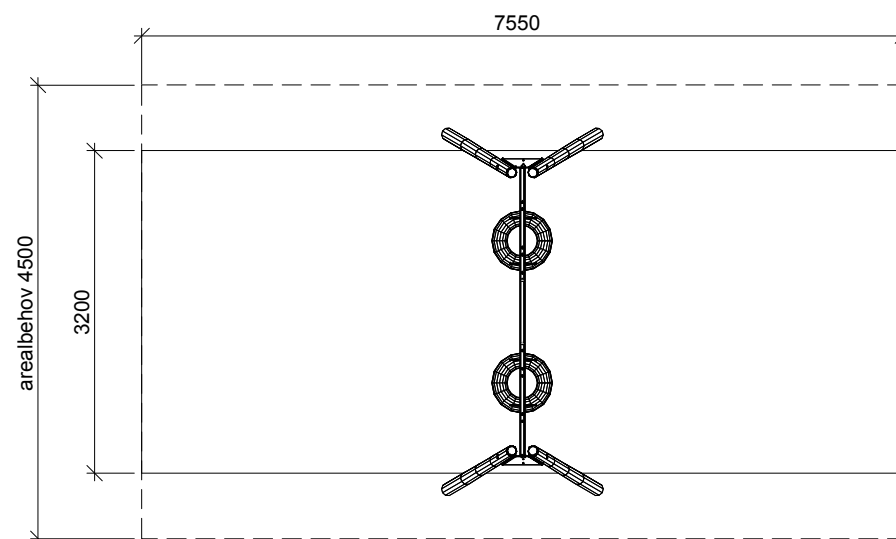
Stolper skal støbes fast

Front

Sidebillede



Perspektiv



Plan