

Robinia/Stålgynge med kurvesæde		
LE nr. 20224	HOVEDTEGNING	mål : 1:75/1:50

DATO **18.09.2007**  
 REV. B: 03.01.2013

Ben Ø=100 mm

Galv. ståloverligger

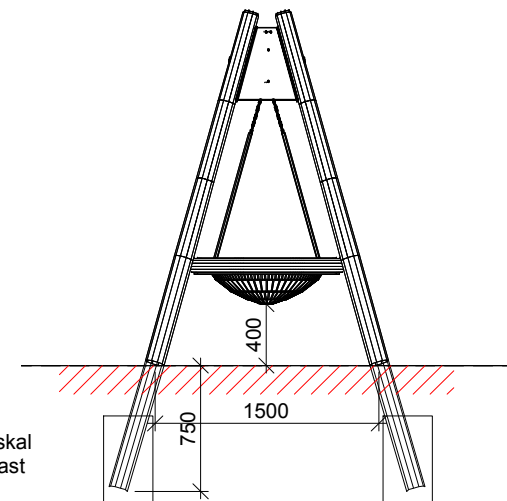
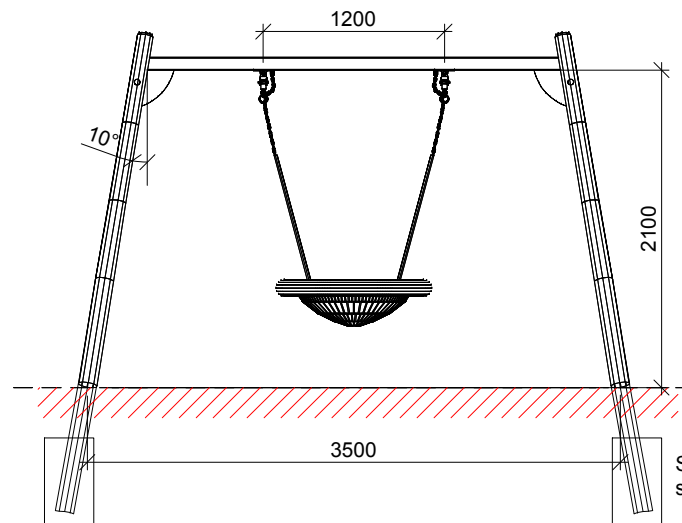
Ben-overligger samles  
 efter montageprincip 42.

Gyngeophæng monteres efter  
 montageprincip 44.

Fundament og afmærkning  
 montageprincip 19.

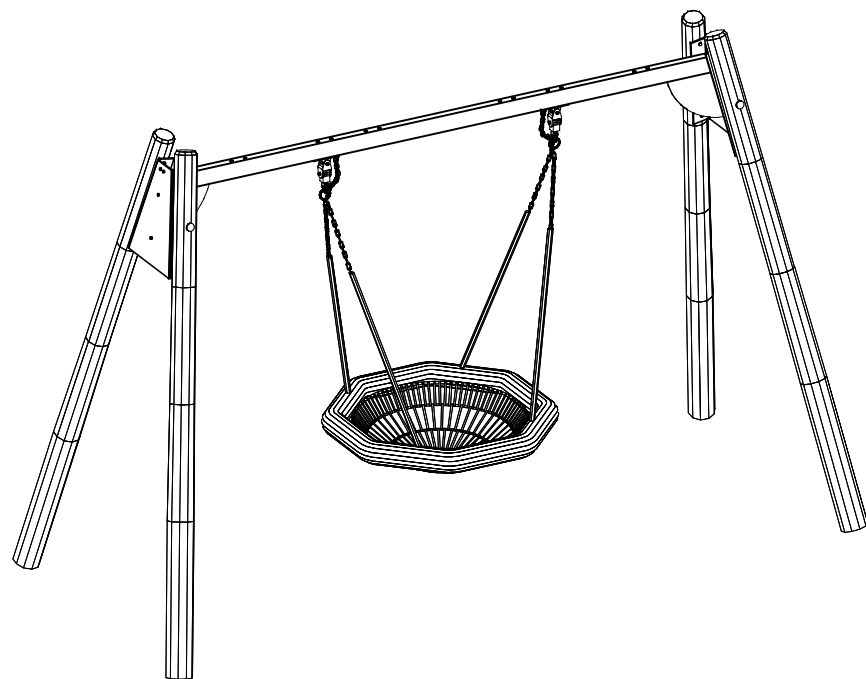
Betonforbrug: 1,5 sæk tørbeton/hul

Fri faldhøjde: 1,5 m

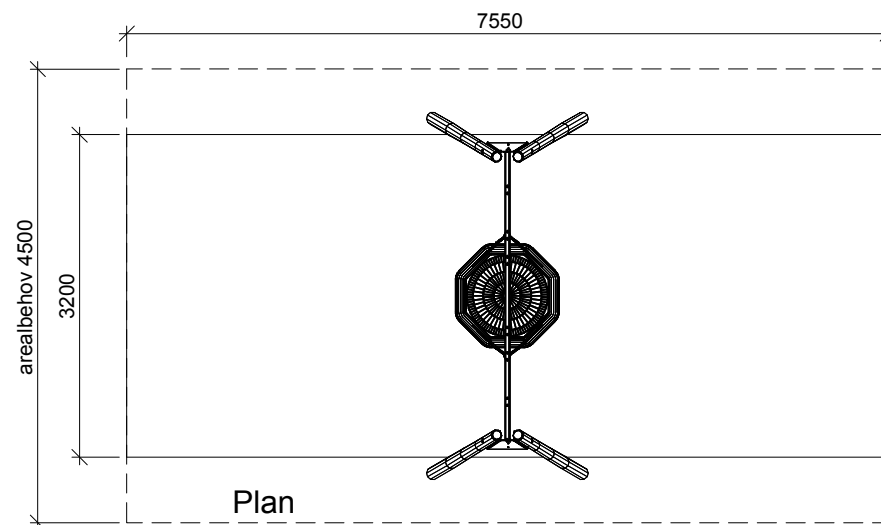


Front

Sidebillede



Perspektiv



Plan