

2



2h



543 x 3,8 x 2,1 m



~450 kg



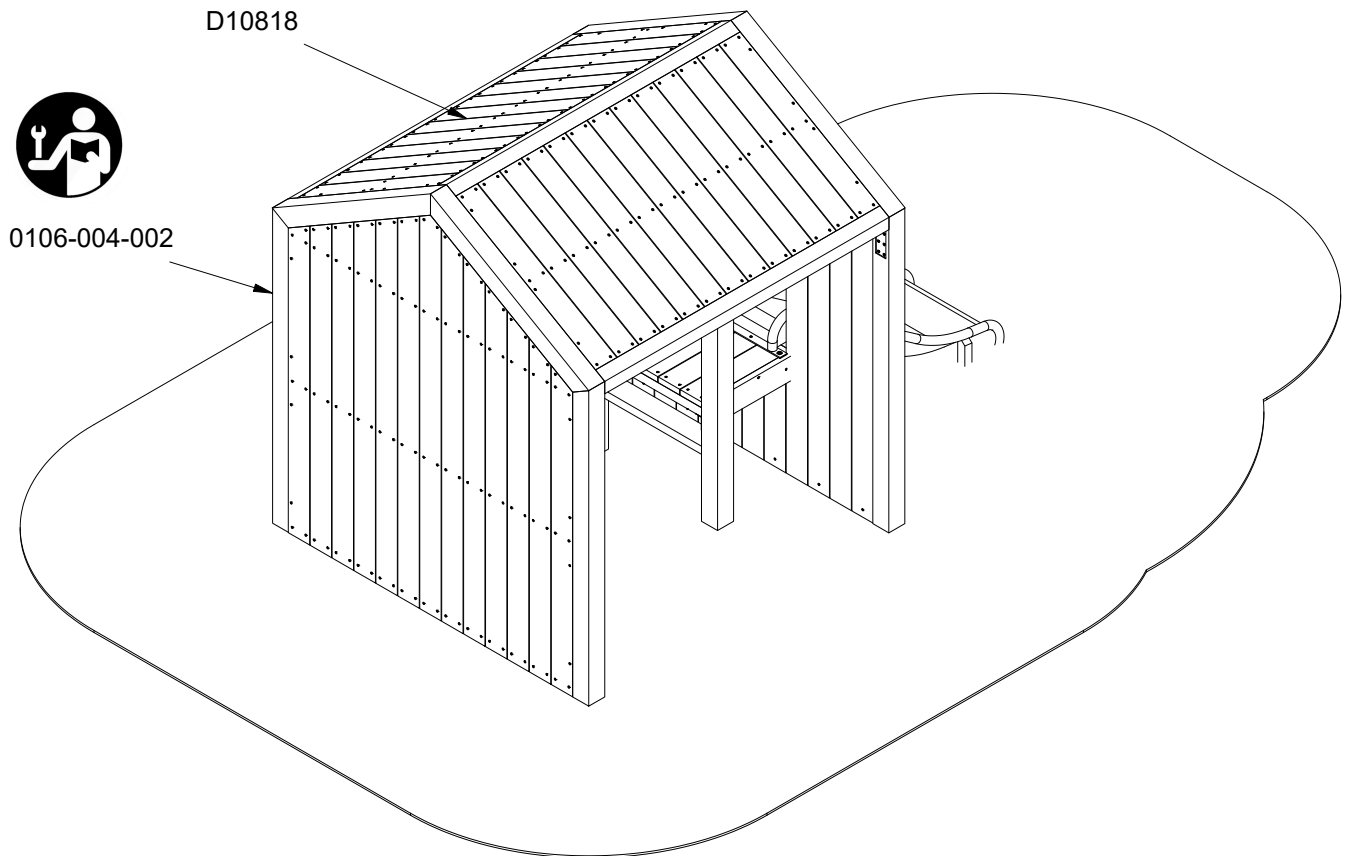
>C25



10 x 10 x 230 cm

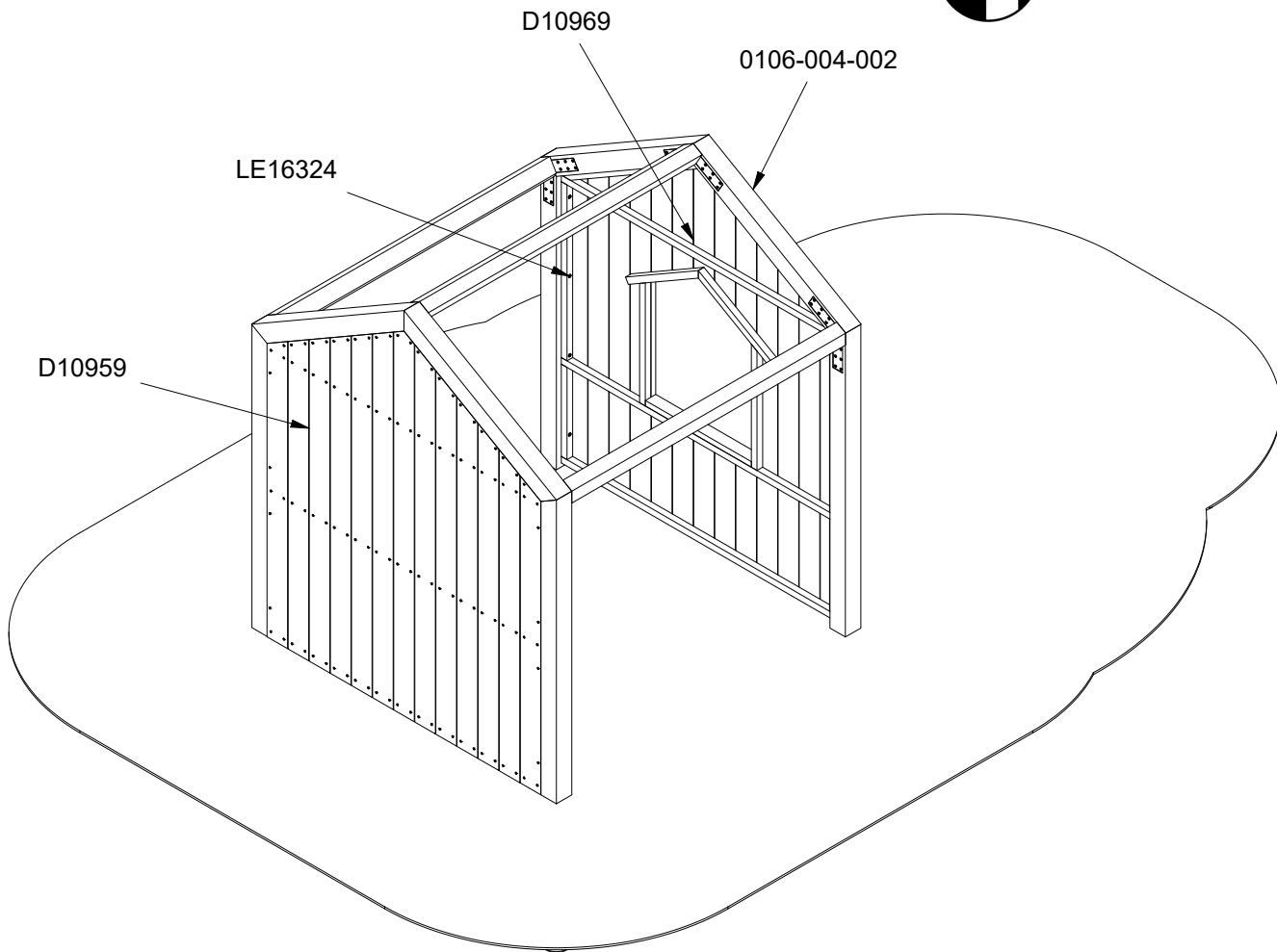
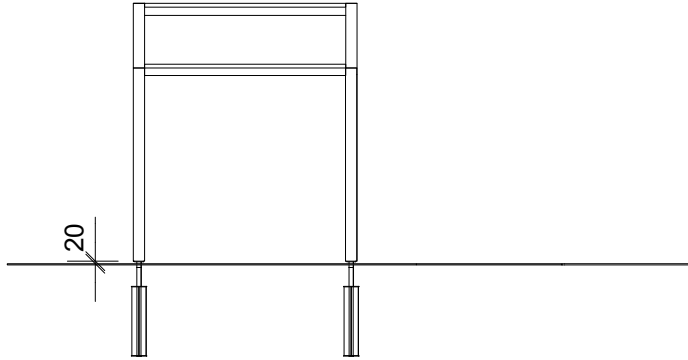


51 kg

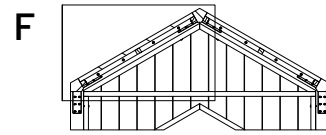
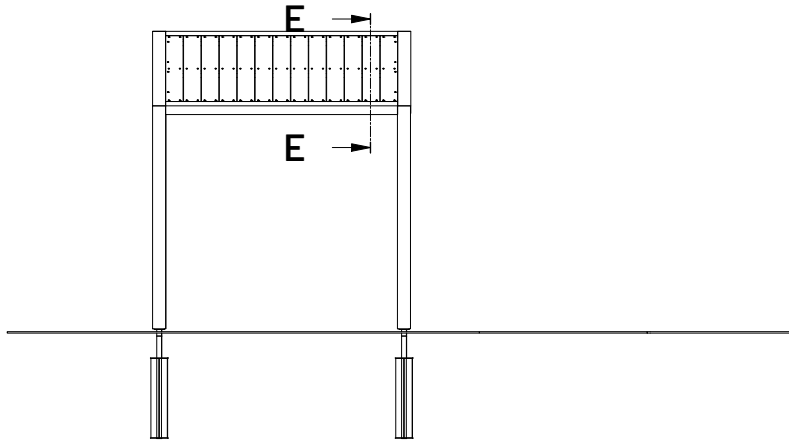


Parts List	
QTY	PART NO
1	0106-004-002
2	D10818
2	D10823
1	D10959
1	D10960
1	D10969
1	D10970
1	D10971
1	D10972
2	D10973
1	LE22002

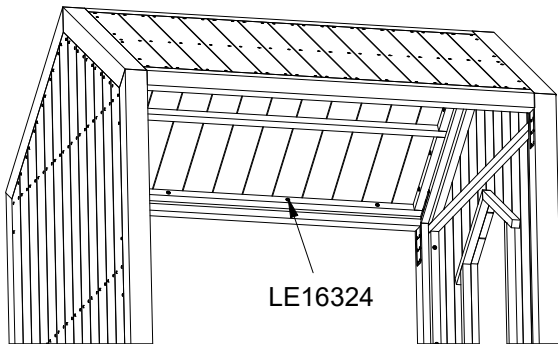
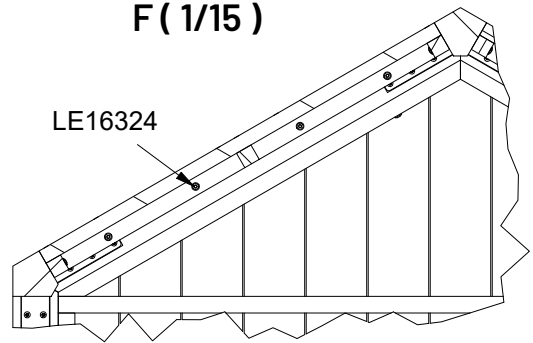
Norna Installation		
QTY	PART NO	DESCRIP.
52	LE16324	6x80 Dh
71	LE16182	Ø5x50mm
4	LE16321	6x60 Dh
2	LE15206	Bracket
4	LE16322	Ø8x80 Dh
2	LE16320	6x50 Dh
3	LE16179	Ø5x30mm Ch
2	LE16323	6x100 Dh



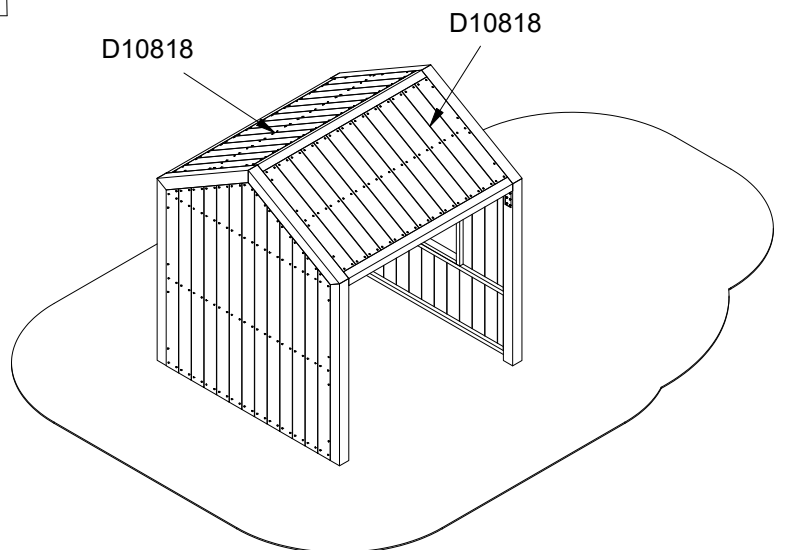
E-E (1:52)



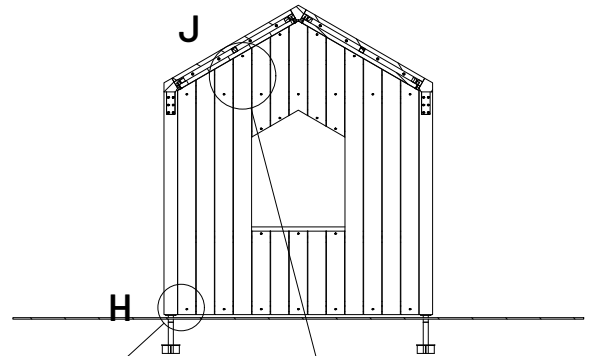
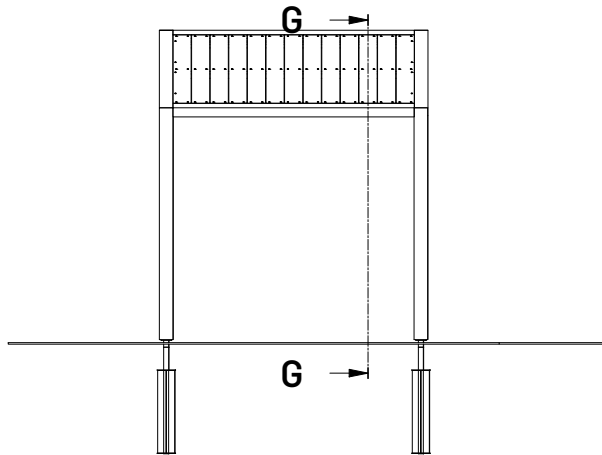
F (1/15)



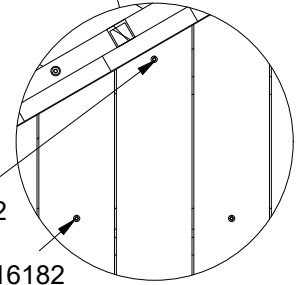
D10818



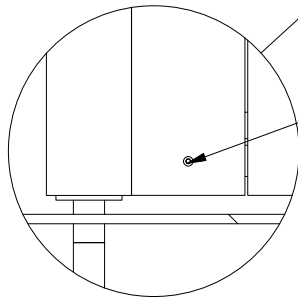
G-G (1/50)



J (1/12)



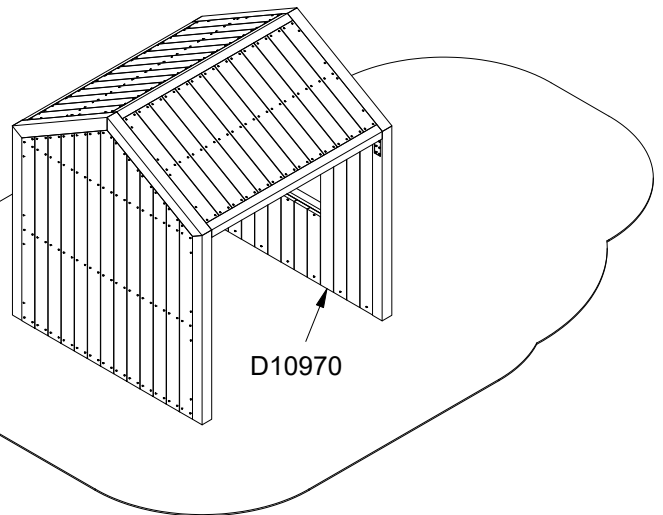
H (1/8)



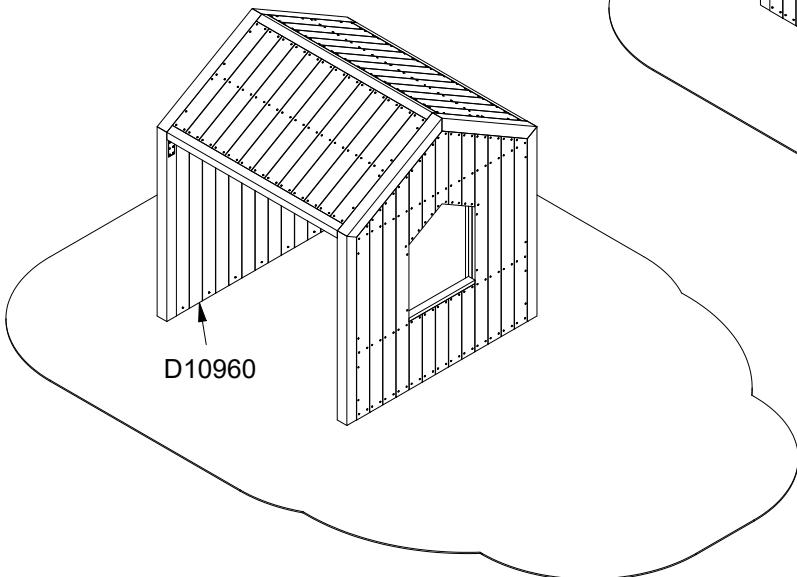
LE16182

LE16182

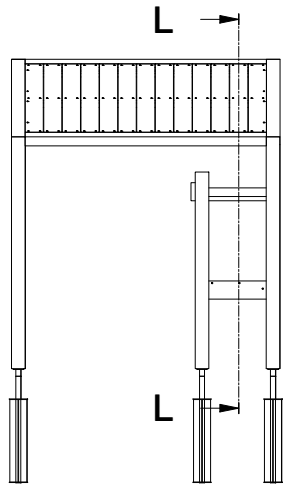
LE16182



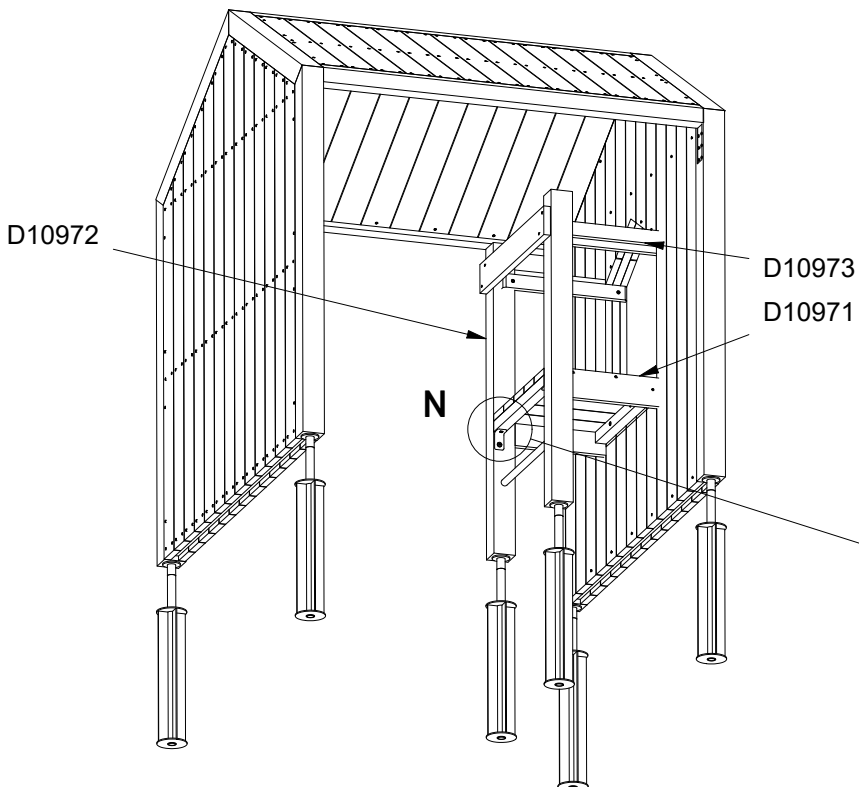
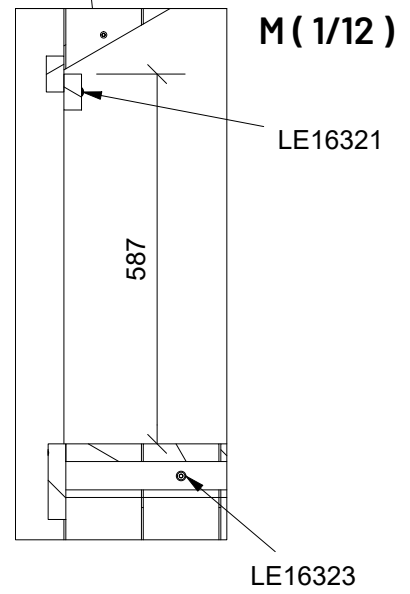
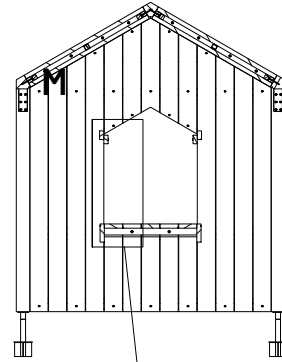
D10970



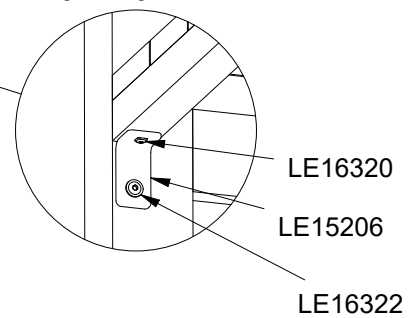
D10960

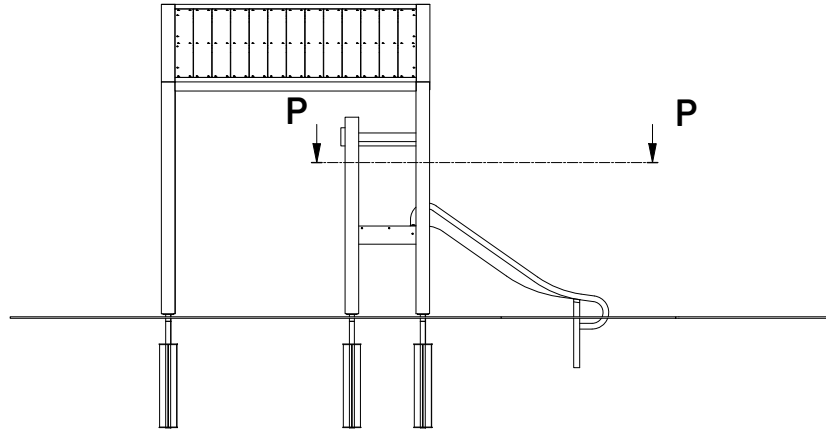


L-L (1/50)

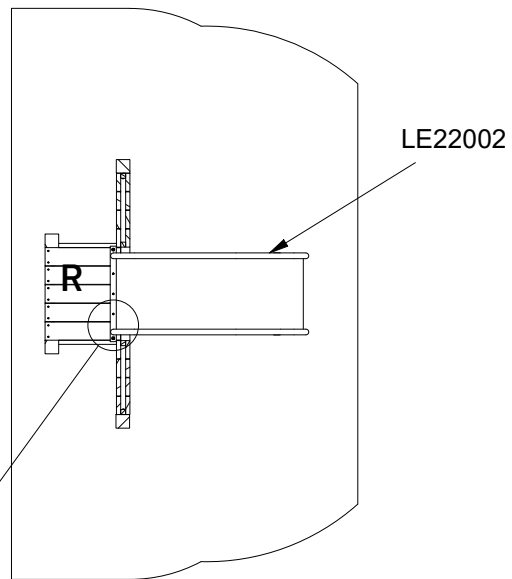


N (1/8)





P-P (1/50)



R (1/8)

