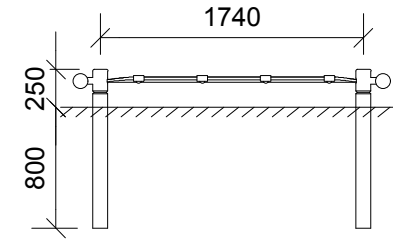
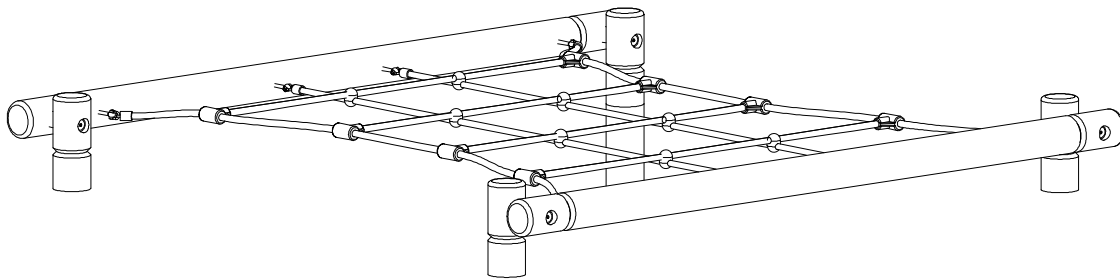


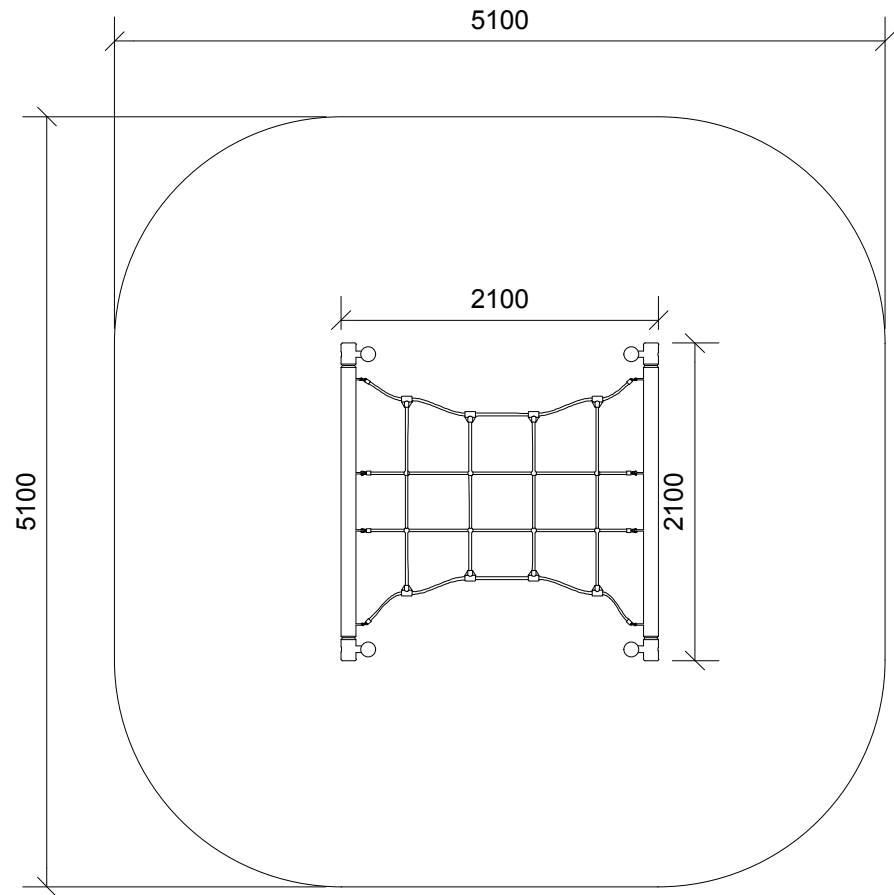
<b>Vandret klatrenet</b>		
N 3210	HOVEDTEGNING	mål : 1:50



Sidebillede



Perspektiv



Plan