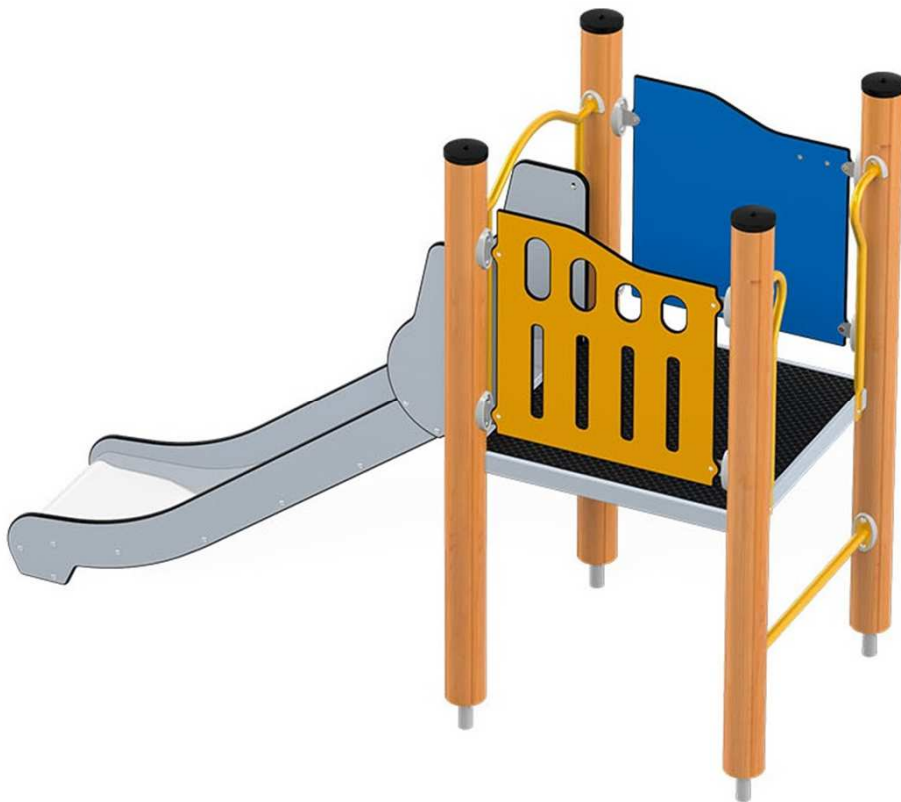




PL	INSTRUKCJA MONTAŻU	Nazwa	Platforma 1	Nr kat.	1116
ENG	ASSEMBLY INSTRUCTIONS	Product	Orbis Set 1116	Cat. no.	
DEU	MONTAGEANLEITUNG	Name	Orbis Set 1116 / Holz- Pfosten	Art.-Nr.	

1116



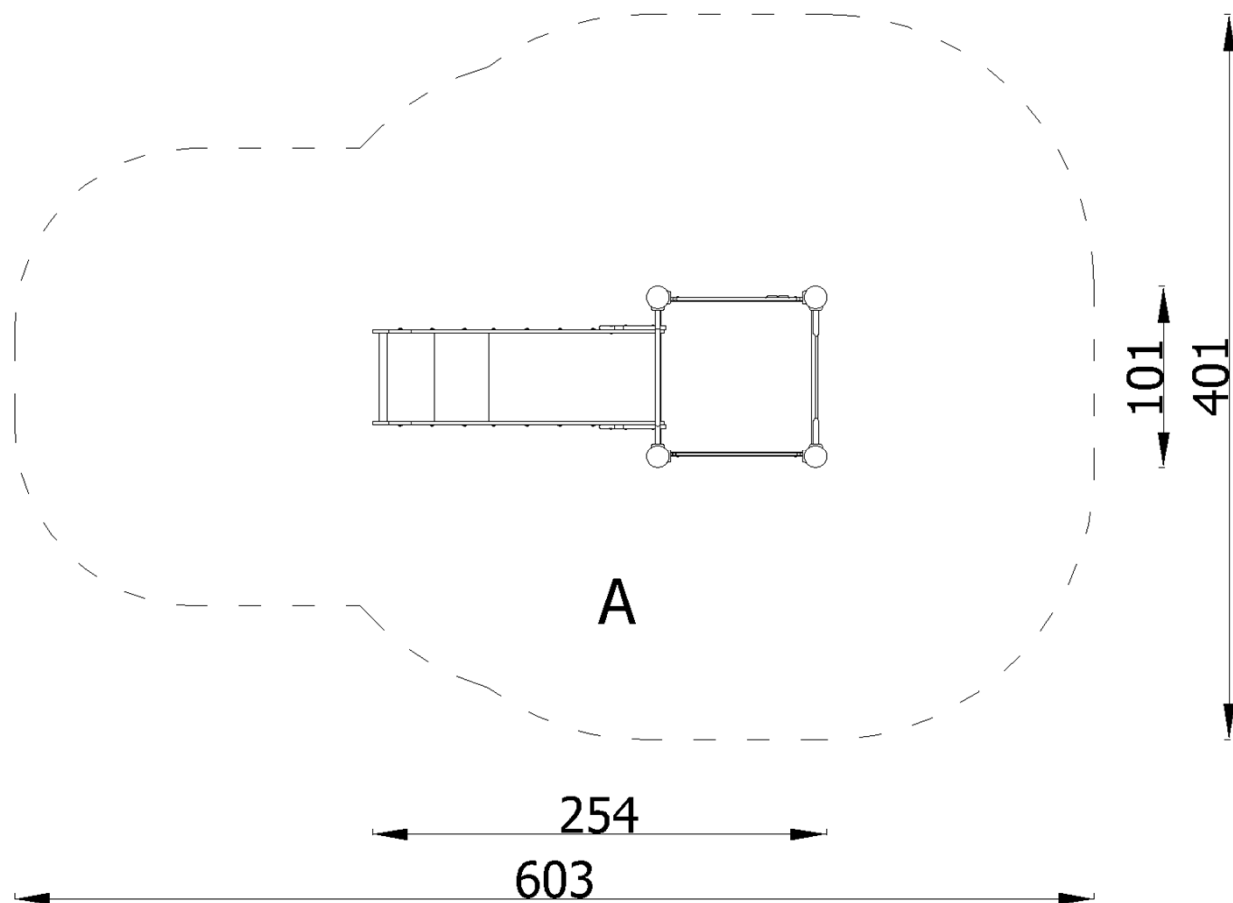
Wiek użytkowników Age of users Altersgruppe	Ilość użytkowników Number of users Anzahl der Benutzer	Przeznaczenie urządzenia Purpose of device Bestimmung des Spielgerätes	Zgodność z normą In accordance with the standard Geltende Norm
3-14	4	do zabawy na zewnątrz for outdoor playing zum draußen Spielen	PN-EN 1176-1+A1:2024-03
NOVUM Sp. z o.o. ul. Gnieźnieńska 2a, 12-100 Szczytno		e-mail: kontakt@novum4kids.pl e-mail: export@novum4kids.com	www.novum4kids.pl www.novum4kids.com

UWAGA / WARNING / ACHTUNG:

PL Jeżeli w zestawie występuje zjeżdżalnia, zestaw należy posadowić w taki sposób, aby ślizg zjeżdżalni znajdował się od strony północnej, czyli od strony nienasłonecznionej, aby zapobiegać nadmiernemu nagrzewaniu się ślizgu.

ENG If there is a slide in the set, it should be installed from the north, poorly sunny side to avoid possible hazards (burns) through direct skin contact.


DEU Wenn eine Spielplatzanlage eine Rutsche enthält, sollte diese Anlage so platziert werden, dass die Rutsche sich auf der Nordseite befindet, dh. auf der schattigen Seite, um übermäßige Erwärmung der Rutschbahn zu vermeiden.



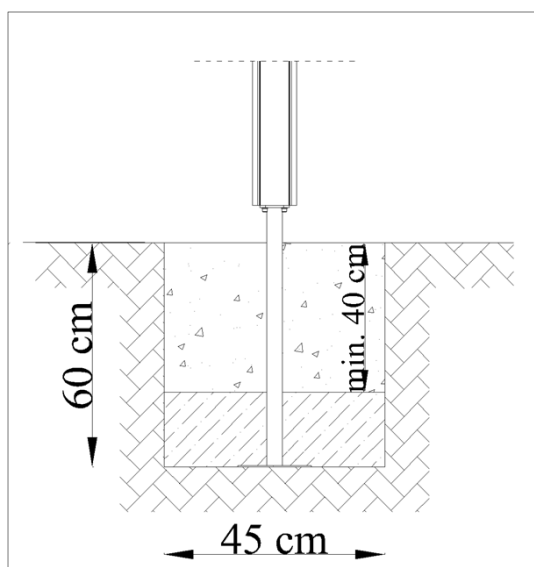
Montaż zgodnie z planem zagospodarowania terenu.
 Installation in accordance with the land development plan.
 Montage gemäß dem Flächennutzungsplan

Bezpieczna nawierzchnia / Safe surface / Safe Oberfläche

Strefa Zone Zone	Max. wysokość upadku Max. fall height Max. Fallhöhe	Pole powierzchni Surface area Fläche	Obwód strefy bezpiecz. Perimeter security zone Umkreis der Fallschutzfläche
A	1,00 m	19,00 m ²	17,00 m
B	-	-	
C	-	-	

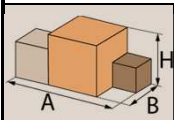
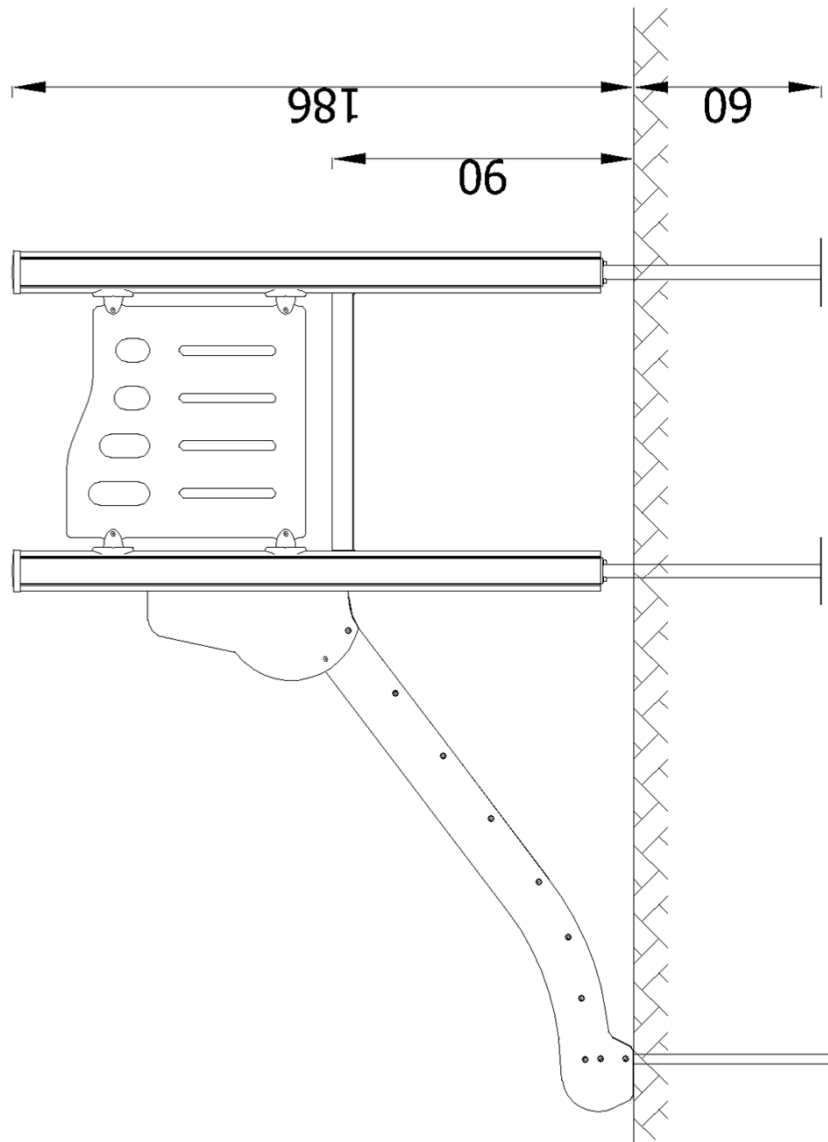
Nawierzchnia / Safe surface / Fallschutzbelag			1116
	Material Material Material	Min. wysokość warstwy Min. layer thicknesses Min. Schichtöhe	
$h < 0,6$ m	Beton / Concrete / Beton Nawierzchnia bitumiczna / Bituminous surfacing / Bituminöse Oberfläche		
$h \leq 1$ m	Gleba / Topsoil / Boden Darrí / Turf / Grasnarbe		
$h \leq 2$ m	Kora / Bark / Borke	20÷80 mm	300
	Wióry / Wood chips / Holzhackschnitzel	5÷30 mm	
	Piasek / Sand / Sand Żwir / Gravel / Kies	0,25÷8 mm	
$h \leq 3$ m	Kora / Bark / Borke	20÷80 mm	400
	Wióry / Wood chips / Holzhackschnitzel	5÷30 mm	
	Piasek / Sand / Sand Żwir / Gravel / Kies	0,25÷8 mm	
$h \leq 3$ m	Nawierzchnia syntetyczna / Synthetic granulates / Synthetische Oberfläche	wg danych producenta acc. to the manufacturer's data nach Angaben des Herstellers	

Posadowienie / Foundation / Gründung	1116
--------------------------------------	------



Beton / Concrete / Beton: **C16/20** - **0,25** m³

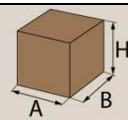
W celu kontroli fundamentów należy usunąć nawierzchnię bezpieczną / piasek / żwir etc.
 In order to control the foundations, remove the safe surface (sand, gravel, etc.)
 Um die Fundamente zu überprüfen, entfernen Sie den Fallschutzbelag: Sand/ Kies etc.



1,01x2,54x1,86
(AxBxH) [m]



130 kg

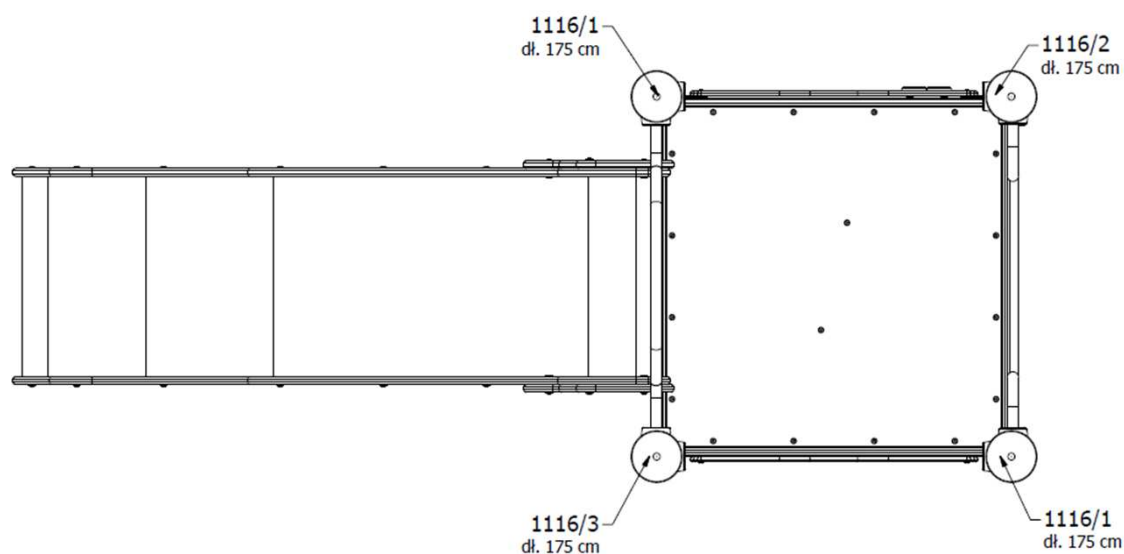
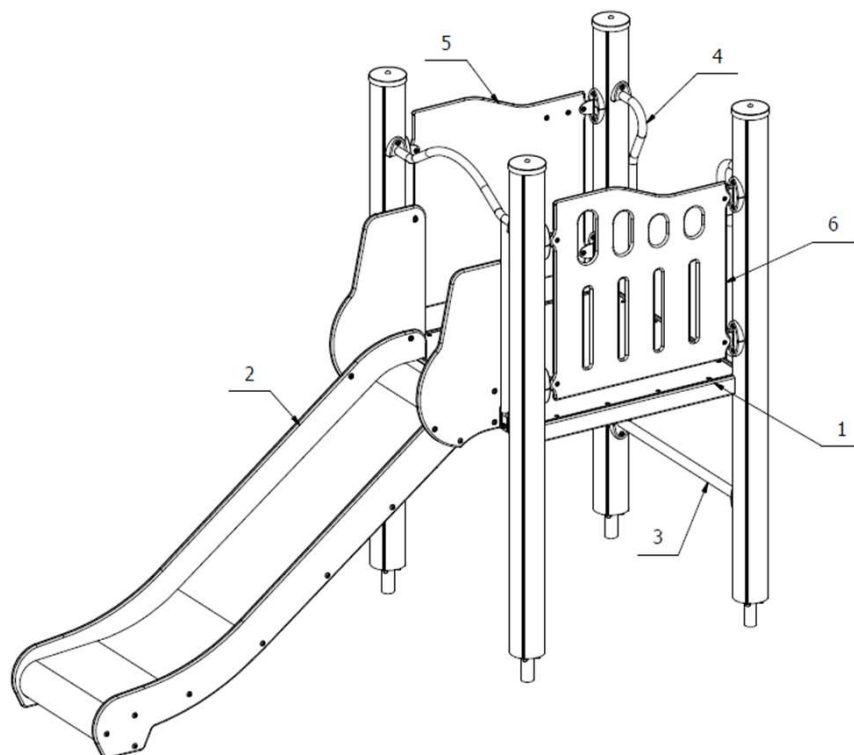


2,45x0,2x0,2
(AxBxH) [m]



42 kg










Części zamienne dostępne u producenta.
Stosować klej do gwintów w połączeniach śrubowych.

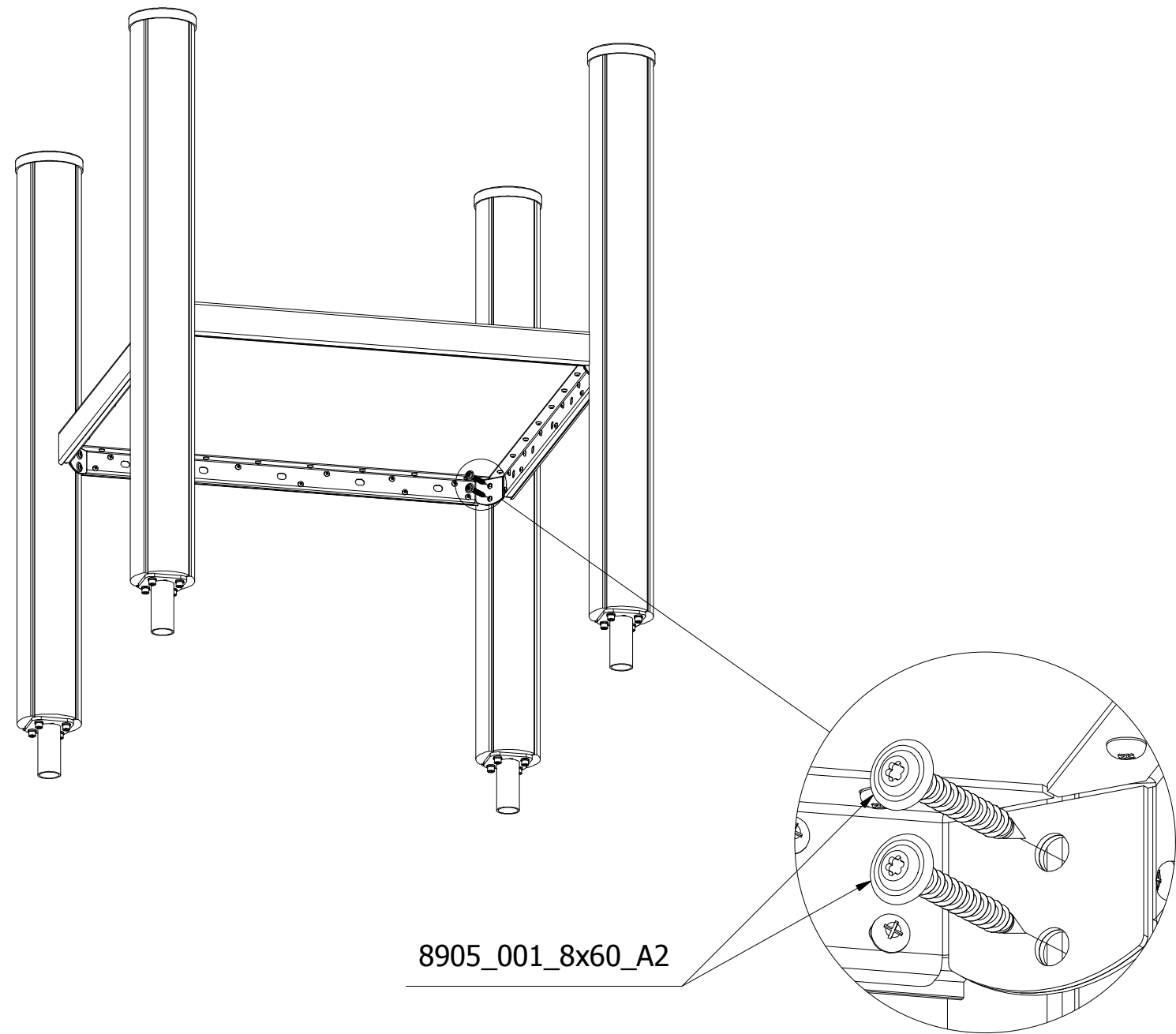
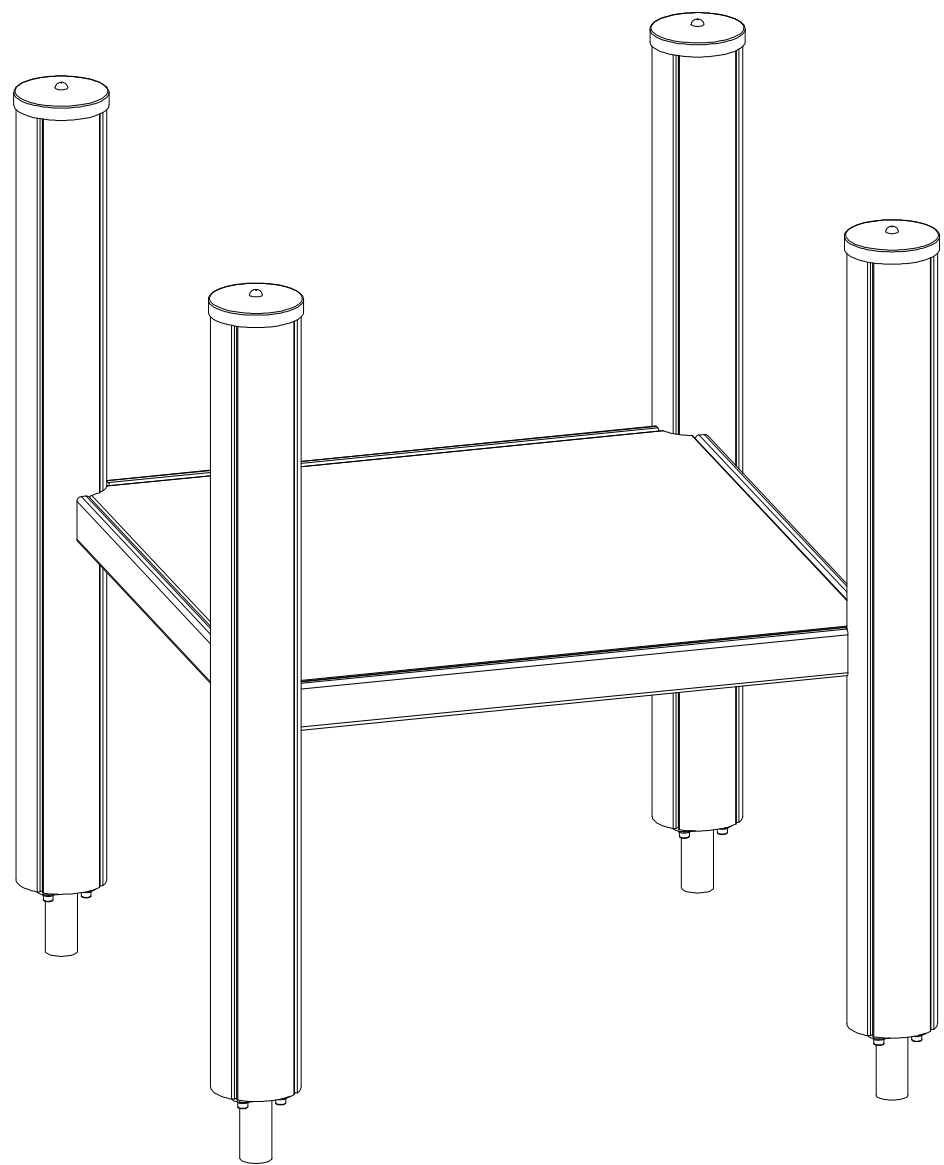
Spare parts available from the manufacturer.
Use thread glue in screw connections.

Ersatzteile beim Hersteller erhältlich.
Gewindekleber für Schraubverbindungen verwenden.

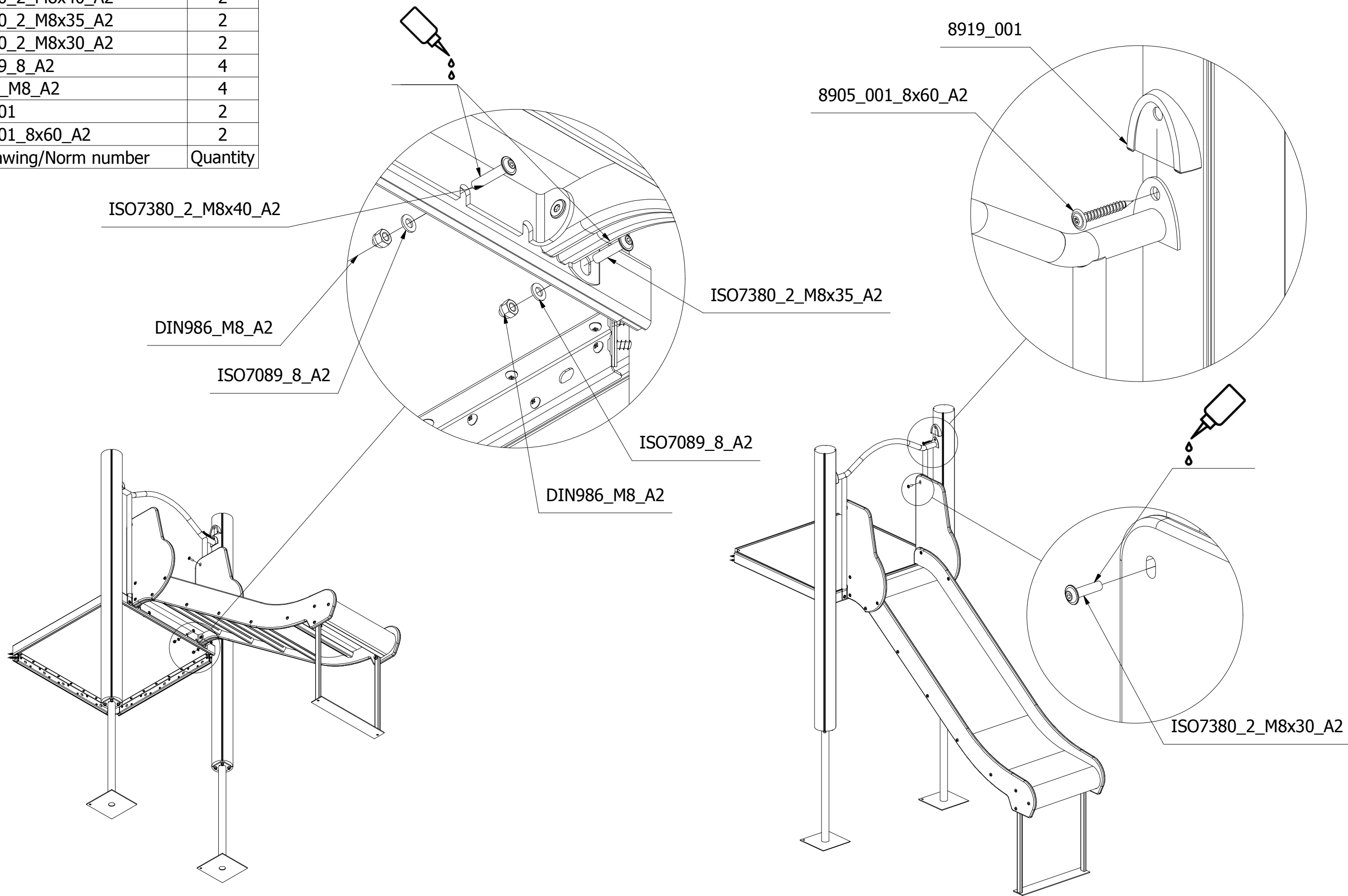
7	1116/1 - 1116/4	1
6	2403_18_RD_L	1
5	2403_01_RD_P	1
4	23108_RD	1
3	2335_RD	1
2	2112_RD	1
1	2070_RD	1
Lp.	Nr części	Ilość
No.	Art. Nr.	Part No.
	Teile-Nr	Quantity Anzahl

															
								5 m	30 m						
															
2,5 m				60 cm	100 cm										
															
				7 mm								13 mm	17 mm	19 mm	24 mm
															
13 mm	17 mm	19 mm	24 mm	4 mm	5 mm	6 mm	8 mm	T40				T45			
															

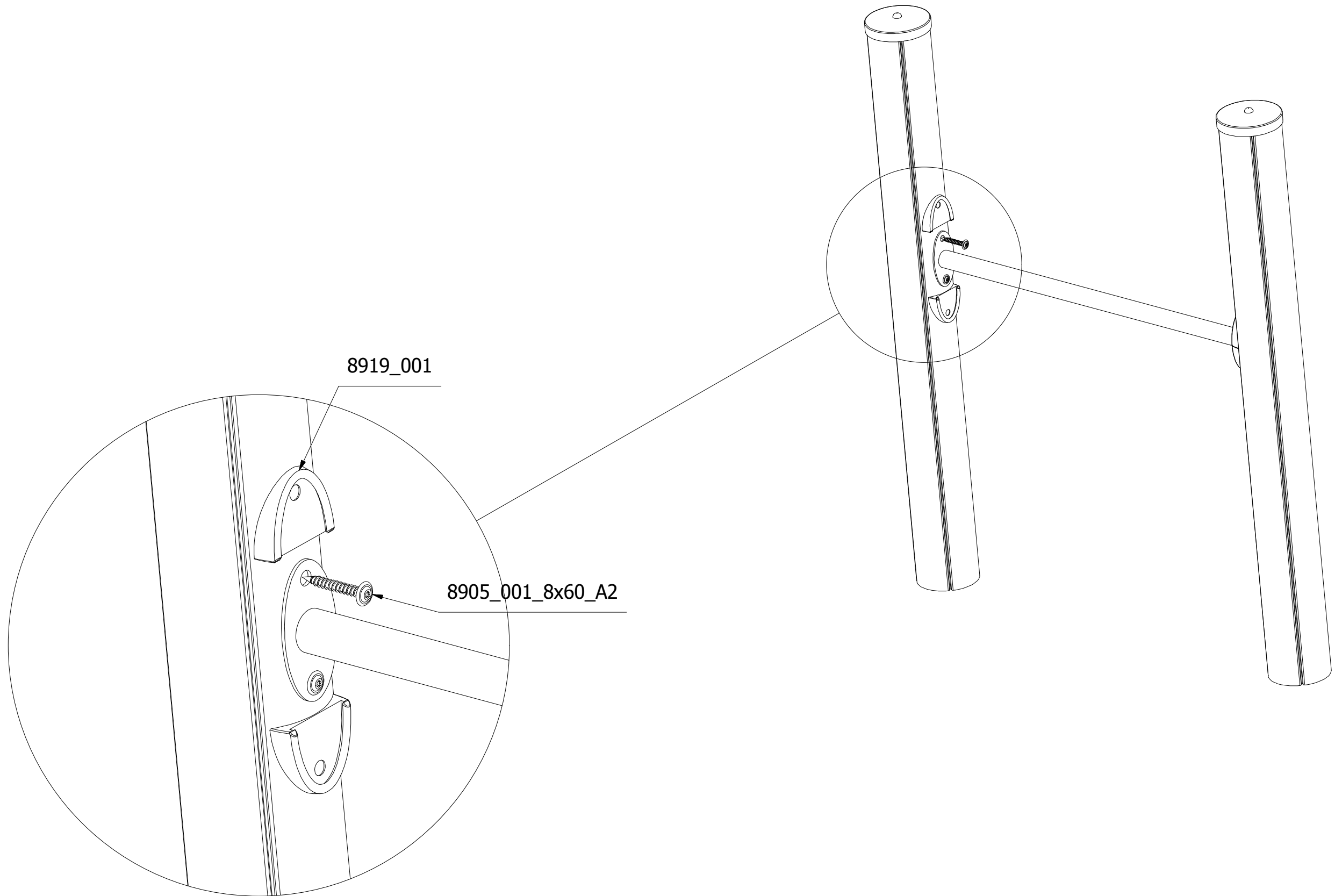
8905_001_8x60_A2	8
Drawing/Norm number	Quantity



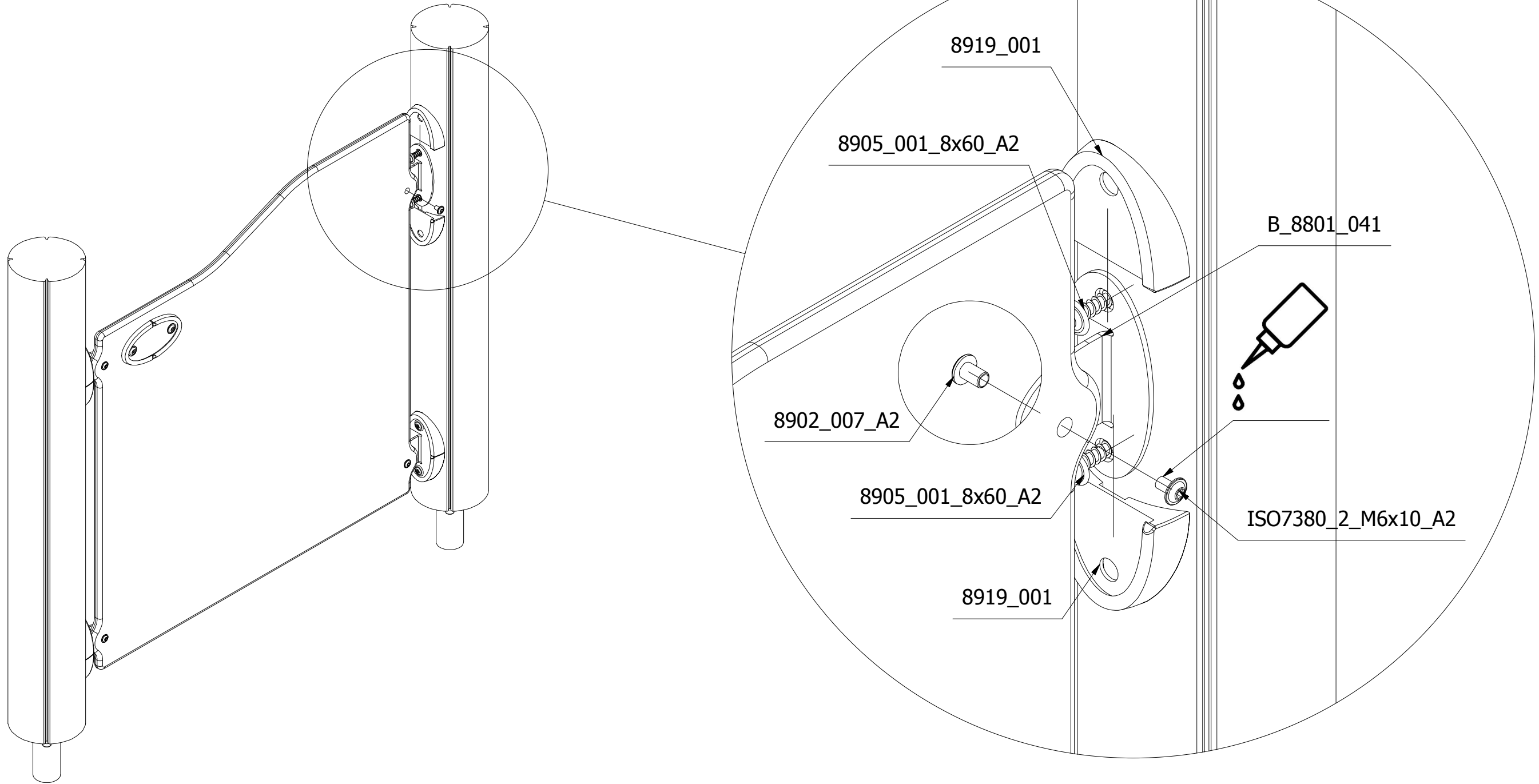
ISO7380_2_M8x40_A2	2
ISO7380_2_M8x35_A2	2
ISO7380_2_M8x30_A2	2
ISO7089_8_A2	4
DIN986_M8_A2	4
8919_001	2
8905_001_8x60_A2	2
Drawing/Norm number	Quantity



8905_001_8x60_A2	4
8919_001	4
Drawing/Norm number	Quantity



B_8801_041	4
8905_001_8x60_A2	8
ISO7380_2_M6x10_A2	4
8902_007_A2	4
8919_001	8
Drawing/Norm number	Quantity

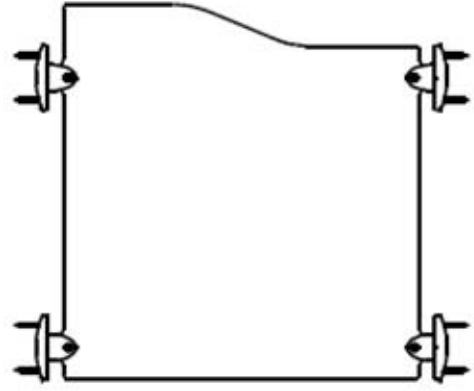


Cat. no.

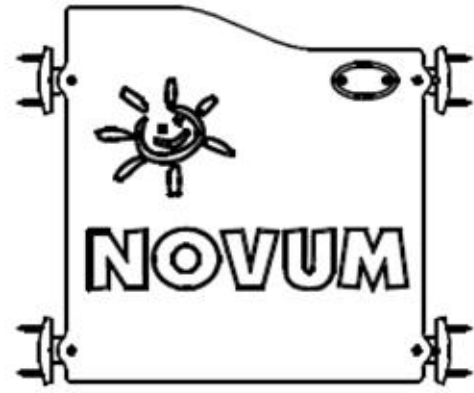
2403_RD

2024-05-08

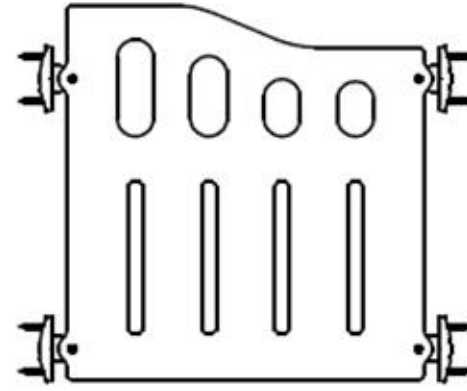
1 / 4



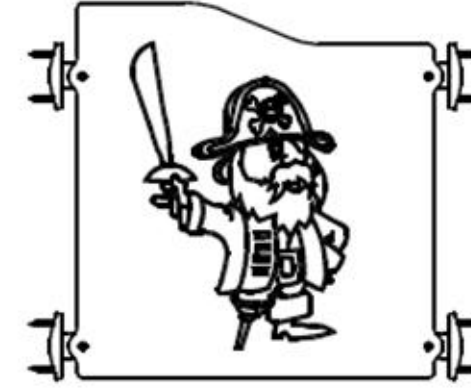
2403_37



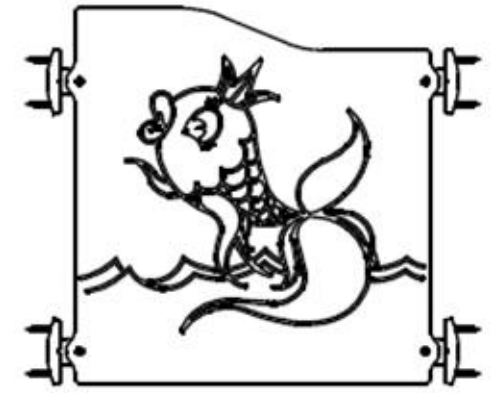
2403_01



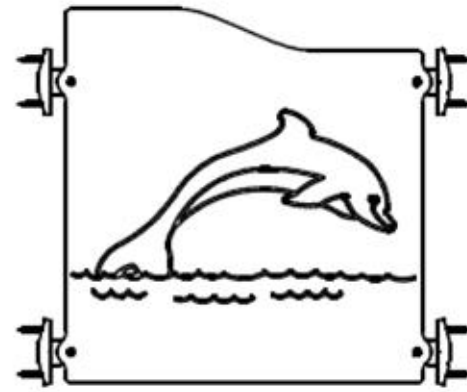
2403_18



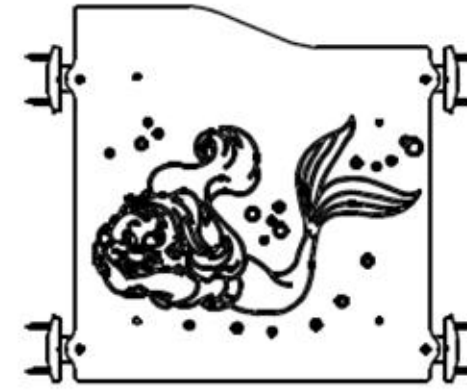
2403_20



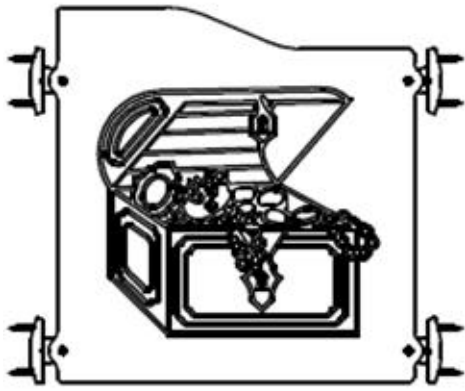
2403_22



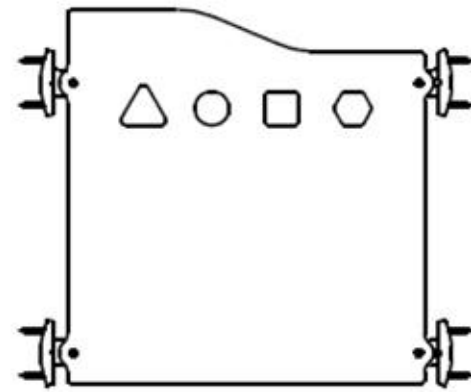
2403_23



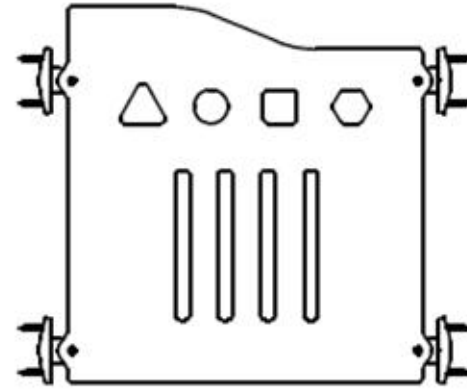
2403_24



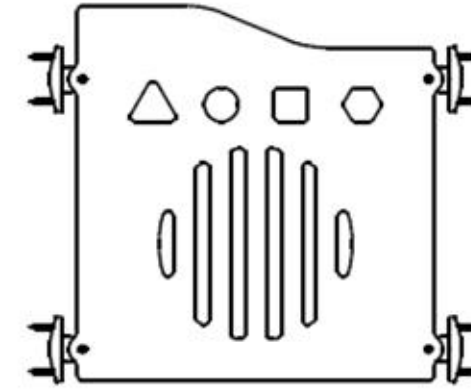
2403_25



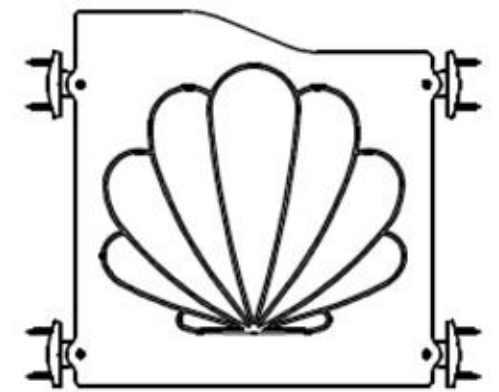
2403_26



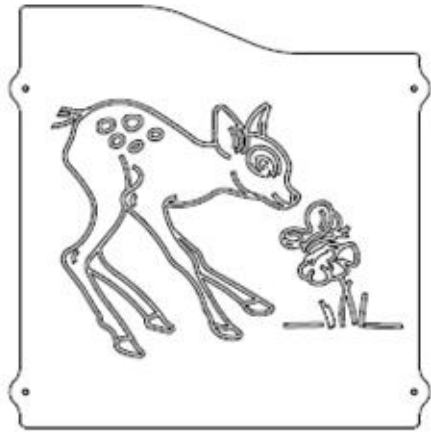
2403_27



2403_28



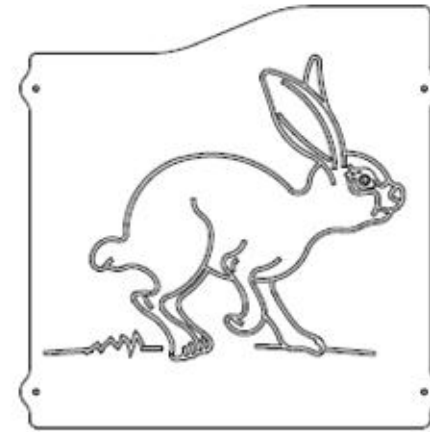
2403_31



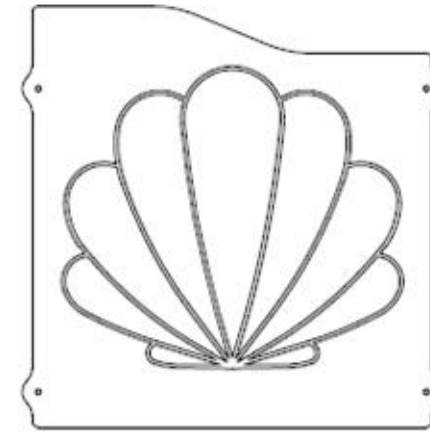
2403_10



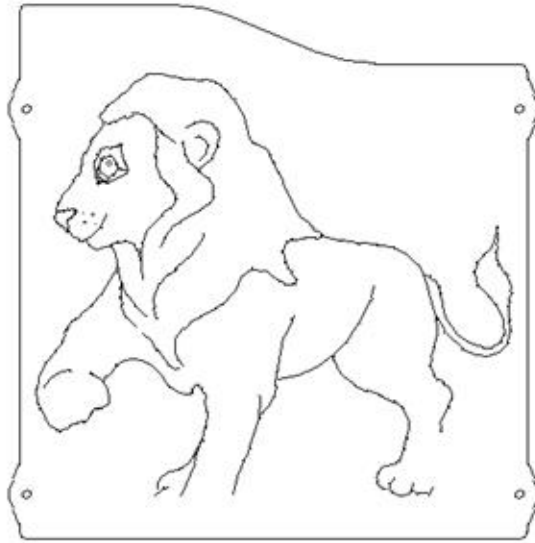
2403_11



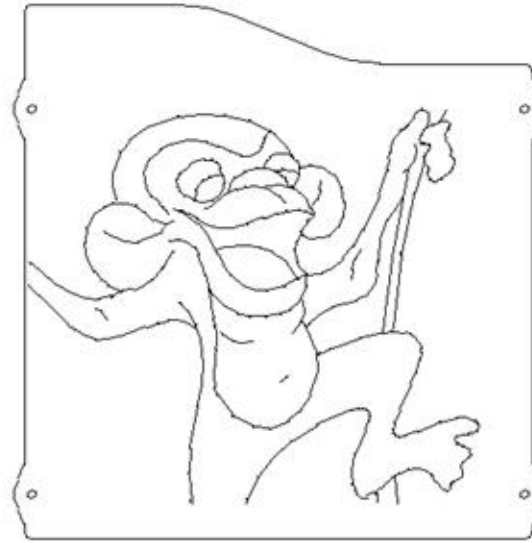
2403_12



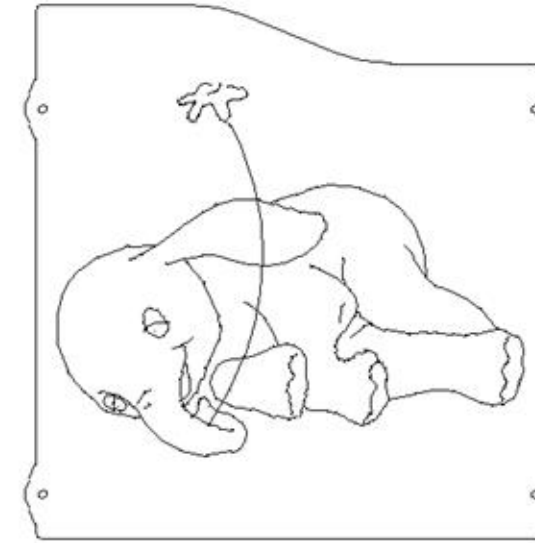
2403_31



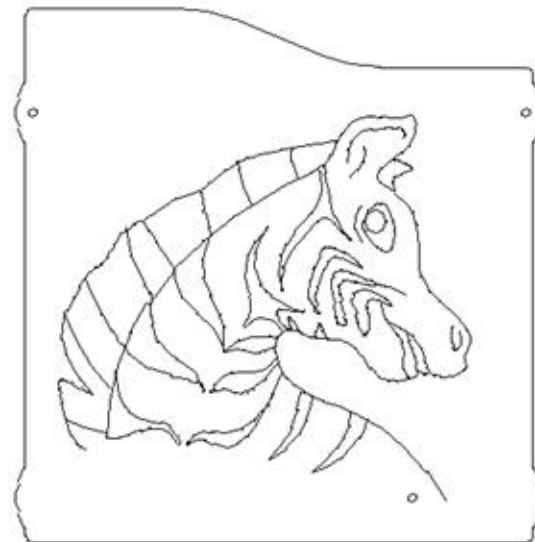
2403_02



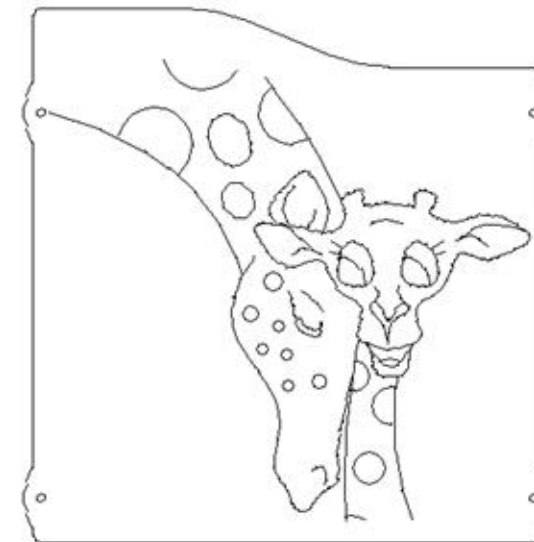
2403_03



2403_04

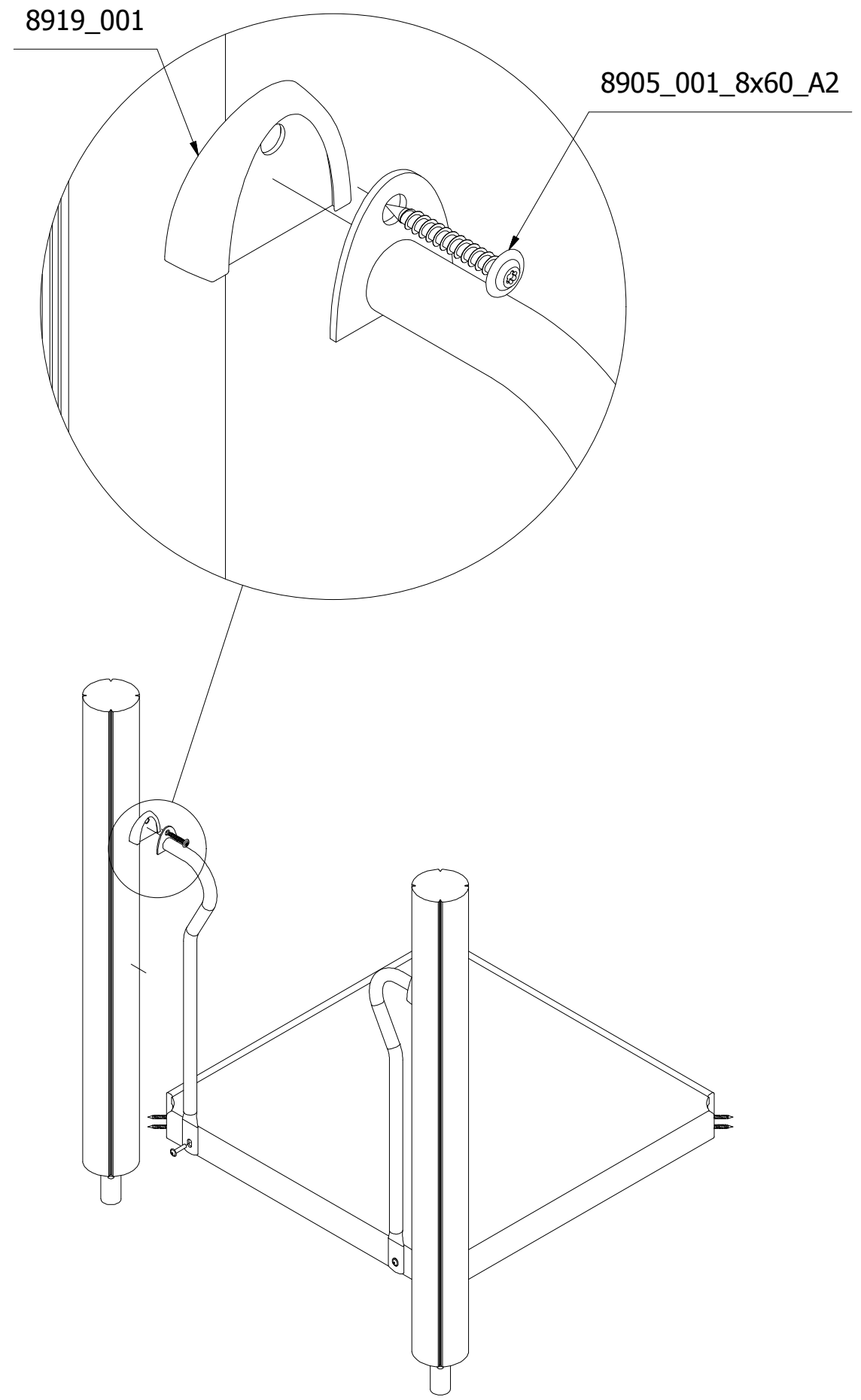
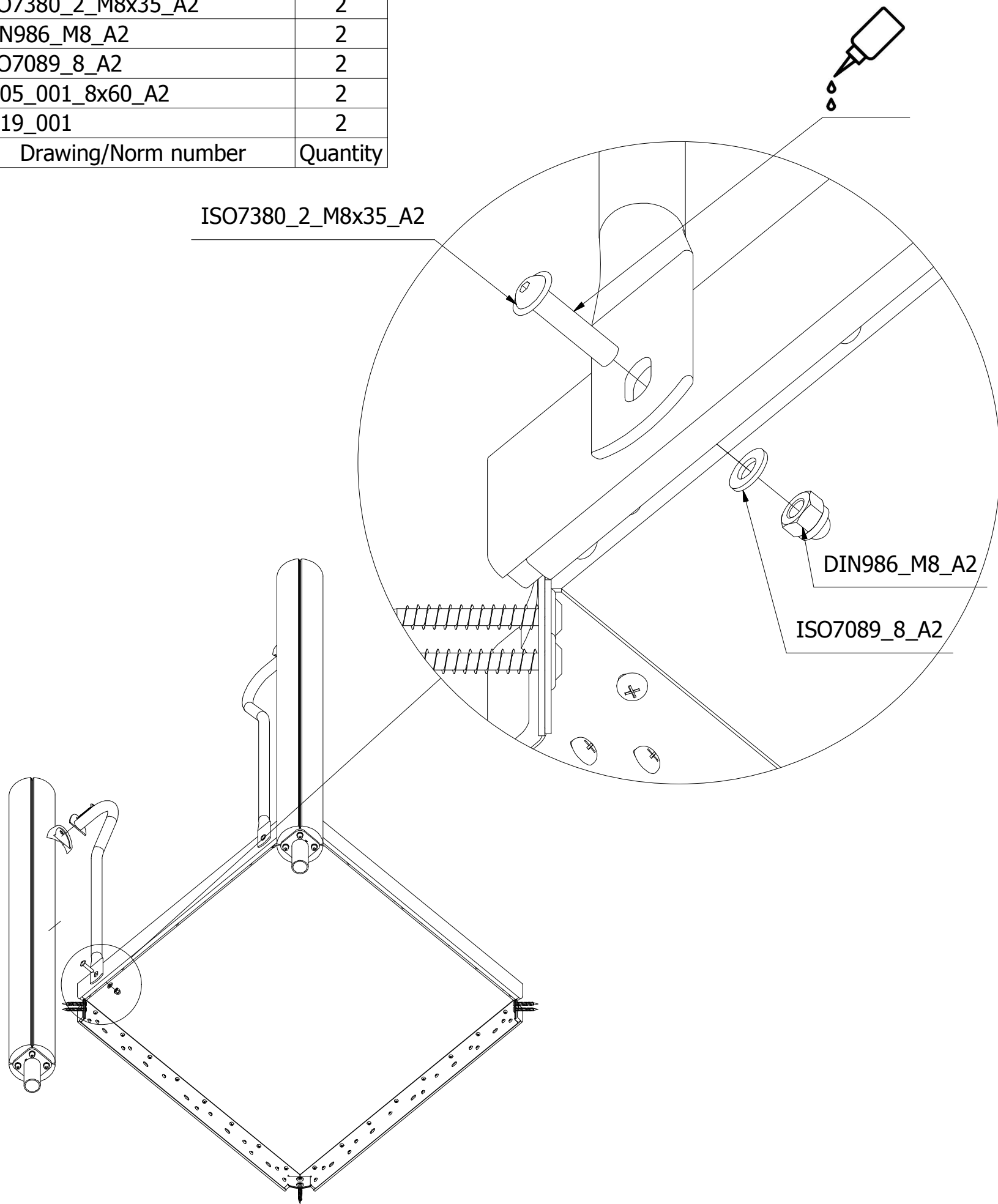


2403_05



2403_06

ISO7380_2_M8x35_A2	2
DIN986_M8_A2	2
ISO7089_8_A2	2
8905_001_8x60_A2	2
8919_001	2
Drawing/Norm number	Quantity



Cat. no.

23108_RD

2024-05-09

1 / 1