


	PL	INSTRUKCJA MONTAŻU	Nazwa	Zestaw Orbis	Nr kat.	11238
	ENG	ASSEMBLY INSTRUCTIONS	Name	Orbis Set	Nr kat.	
	DEU	MONTAGEANLEITUNG	Name	Orbis Set	Nr kat.	
	FRA	INSTRUCTIONS D'INSTALLATION	Name	Orbis Set	Nr kat.	

Nr kat. **11238**



Przygotowanie / Preparation / Vorbereitung / Préparation

		
3	7h	

NOVUM Spółka z ograniczoną odpowiedzialnością Spółka komandytowa ul. Bolesława Chrobrego 1, 12-100 Szczytno	biuro@novumedukacja.pl	www.novumedukacja.pl
NOVUM Spółka z ograniczoną odpowiedzialnością Spółka komandytowa ul. Bolesława Chrobrego 1, 12-100 Szczytno	eksport@novumgrom.com	www.novum4kids.com
NOVUM Deutschland GmbH, Schiffgesweg 11, 50259 Pulheim	bestellung@novumgrom.com	www.novum4kids.de
NOVUM DIRECT France Centre Commerciale La Samiane 01290 CROTTET	contact@novum-direct.fr	www.novum-direct.fr

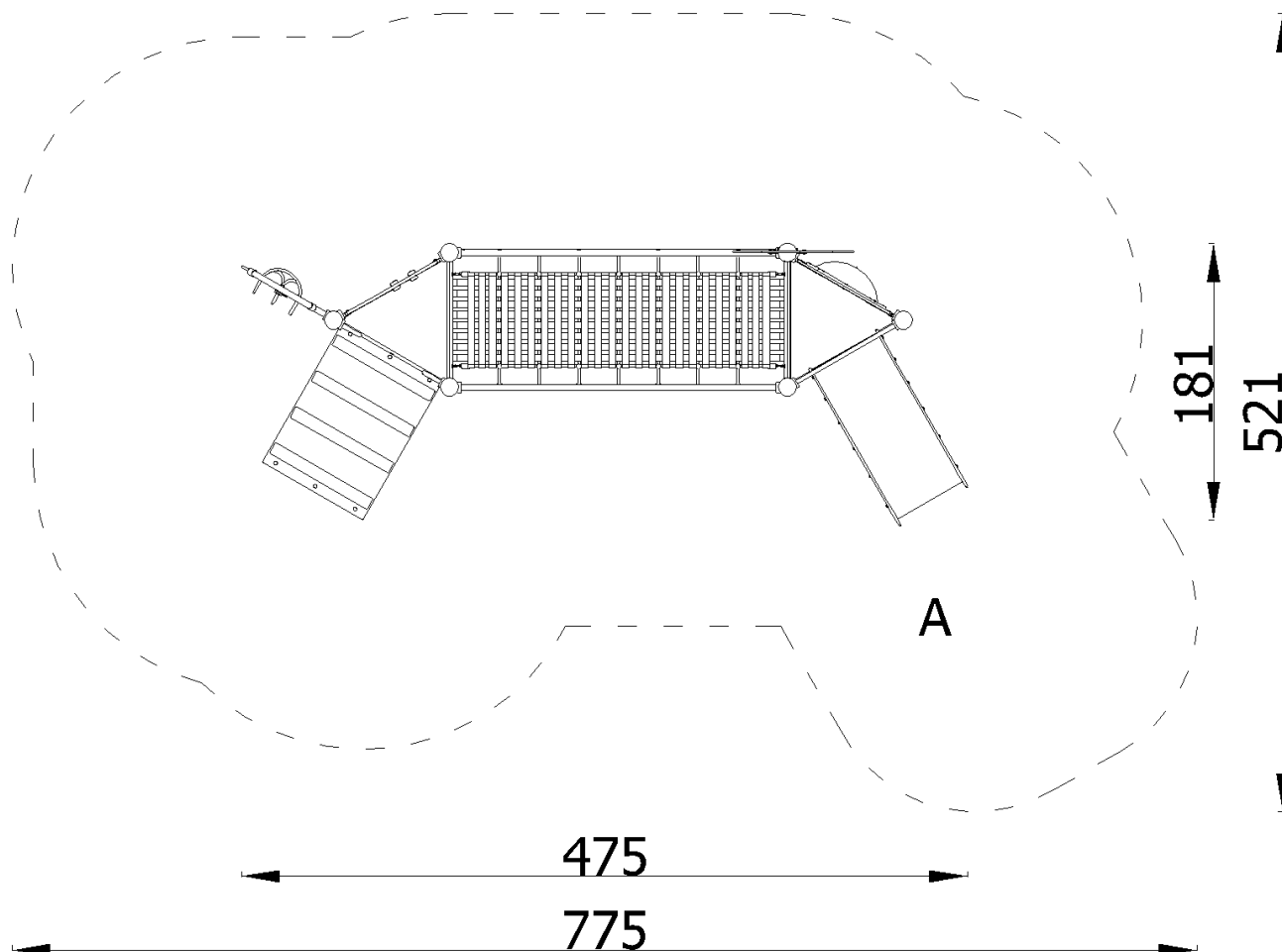
Strefa bezpieczeństwa / Safety zone / Sicherheitszone / Zone de sécurité

UWAGA / WARNING / ACHTUNG / ATTENTION:

PL Jeżeli w zestawie występuje zjeżdżalnia, zestaw należy posadzić w taki sposób, aby ślizg zjeżdżałni znajdował się od strony północnej, czyli od strony nienastonecznionej, aby zapobiegać nadmiernemu nagrzewaniu się ślizgu.

ENG If there is a slide in the set, it should be installed from the north, poorly sunny side to avoid possible hazards (burns) through direct skin contact.

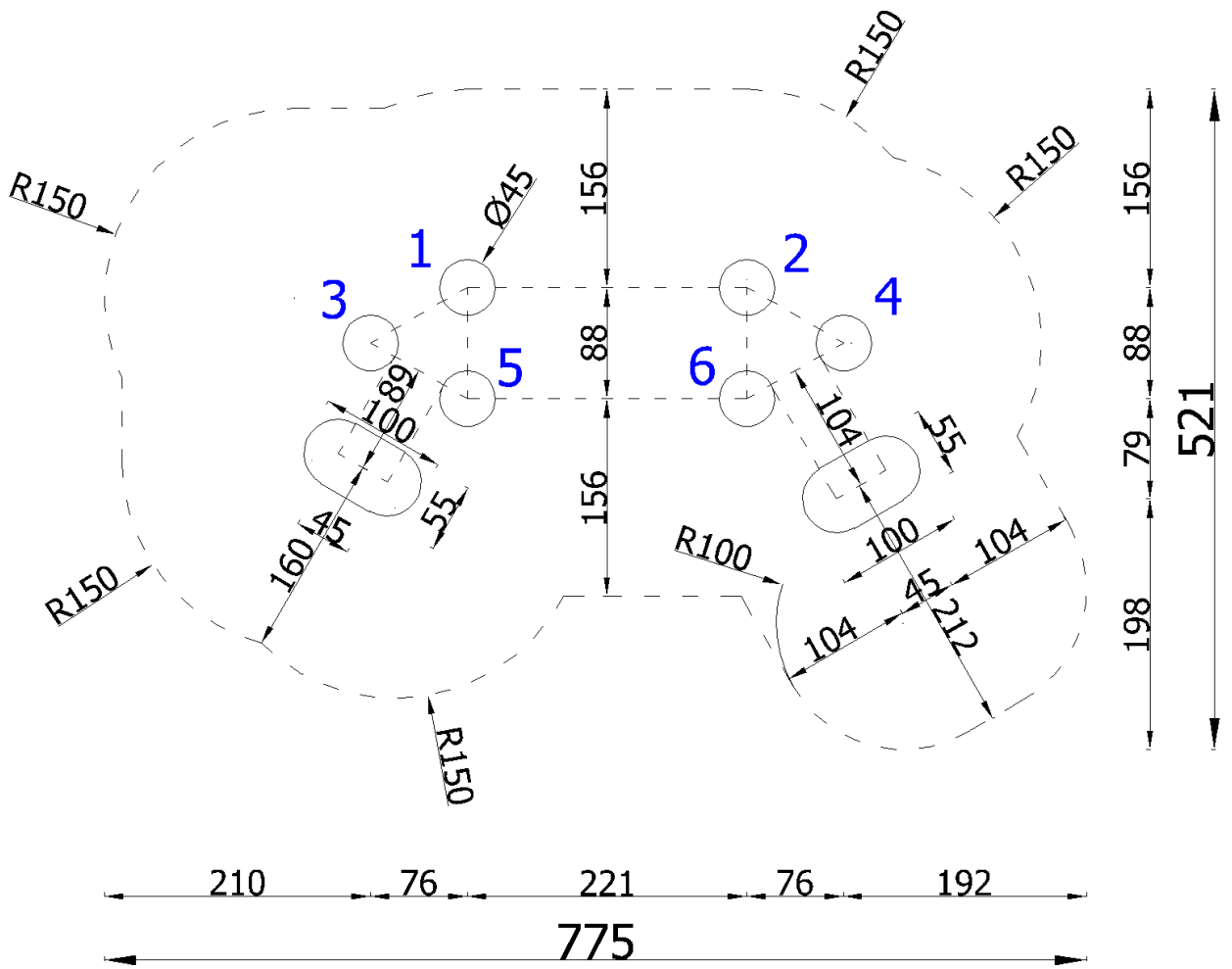
DEU Wenn eine Spielplatzanlage eine Rutsche enthält, sollte diese Anlage so platziert werden, dass die Rutsche sich auf der Nordseite befindet, dh. auf der schattigen Seite, um übermäßige Erwärmung der Rutschbahn zu vermeiden.



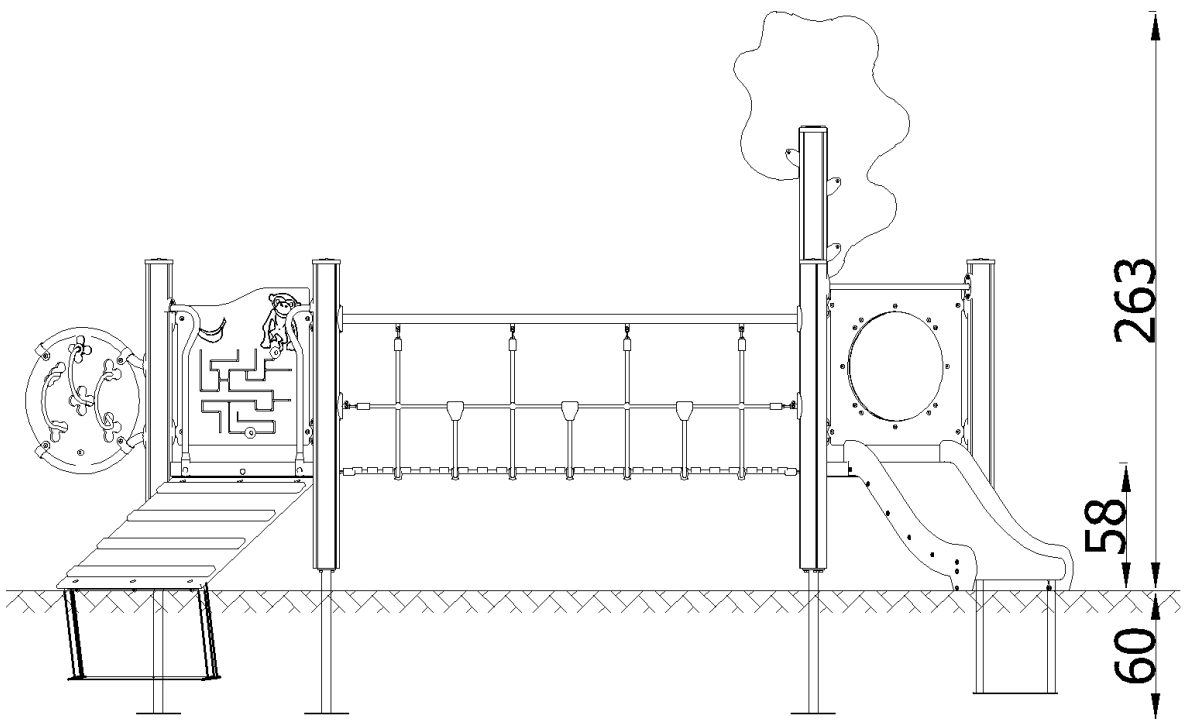
Bezpieczna nawierzchnia / Safe surface / Safe Oberfläche / Surface sûre

Strefa Zone Zone Zone	Max. wysokość upadku Max. fall height Max. Fallhöhe Max. hauteur de chute	Pole powierzchni Surface area Oberfläche Surface	Obwód strefy bezpiecz. Perimeter security zone Perimeter-Sicherheitszo. zone de périmètre de sé.
A	0,58 m	32,00 m ²	22,50 m
B	-	-	
C	-	-	

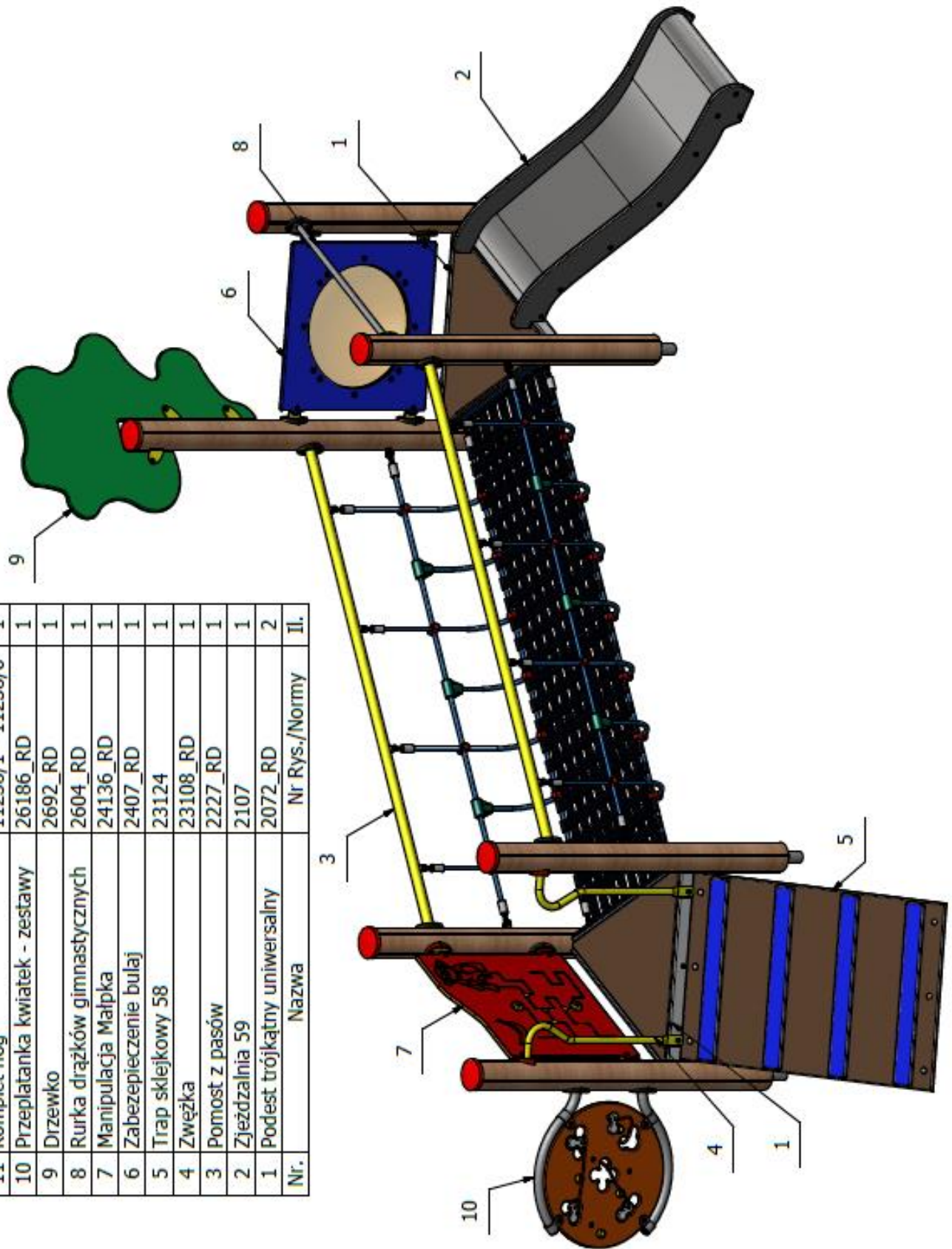
Wykopy / Excavation / Ausgrabung / Excavation

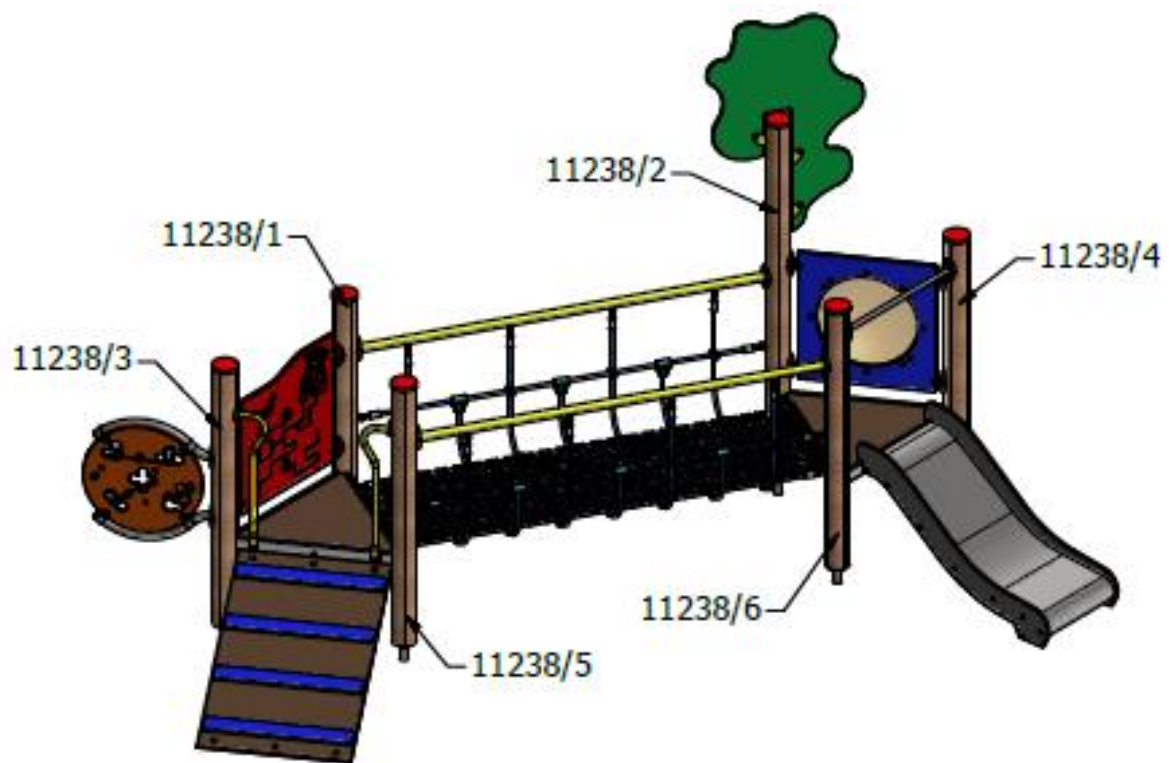
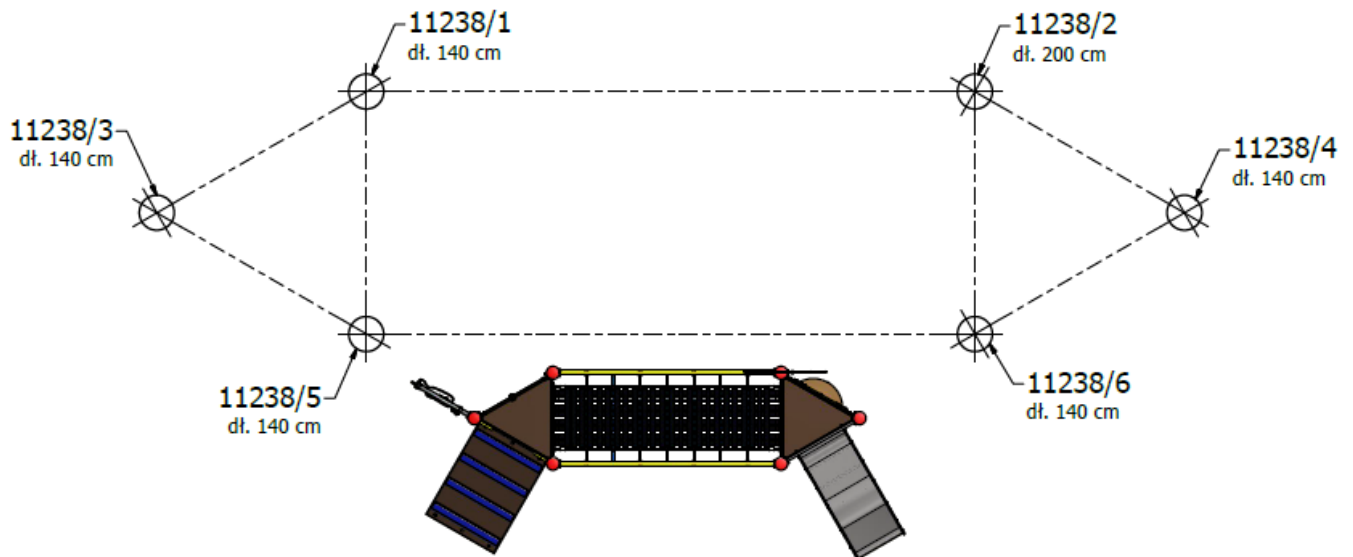


Posadowienie / Foundation / Stiftung / Fondation



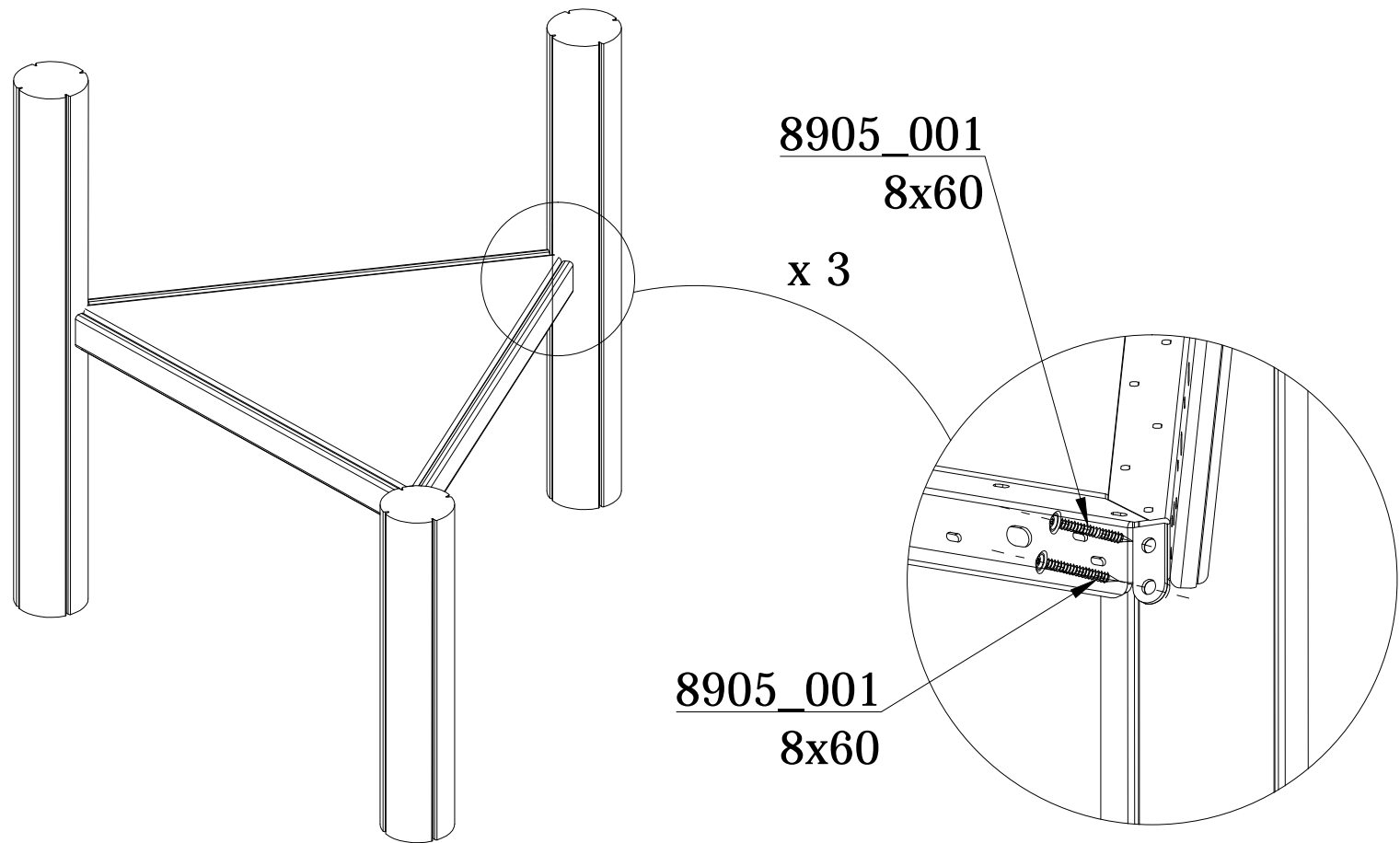
11	Komplet nóg	11238/1 - 11238/6	1
10	Przeplatanka kwiatek - zestawy	26186_RD	1
9	Drzewko	2692_RD	1
8	Rurka drążków gimnastycznych	2604_RD	1
7	Manipulacja Małpka	24136_RD	1
6	Zabezpieczenie bulaj	2407_RD	1
5	Trap sklejkowy 58	23124	1
4	Zwężka	23108_RD	1
3	Pomost z pasów	2227_RD	1
2	Zjeżdżalnia 59	2107	1
1	Podest trójkątny uniwersalny	2072_RD	2
Nr.	Nazwa	Nr Rys./Normy	Il.





	QUADRO	ORBIS	LUB OR ODER OU	ORBIS	QUADRO
MP					
EP					

8905_001	6
----------	---



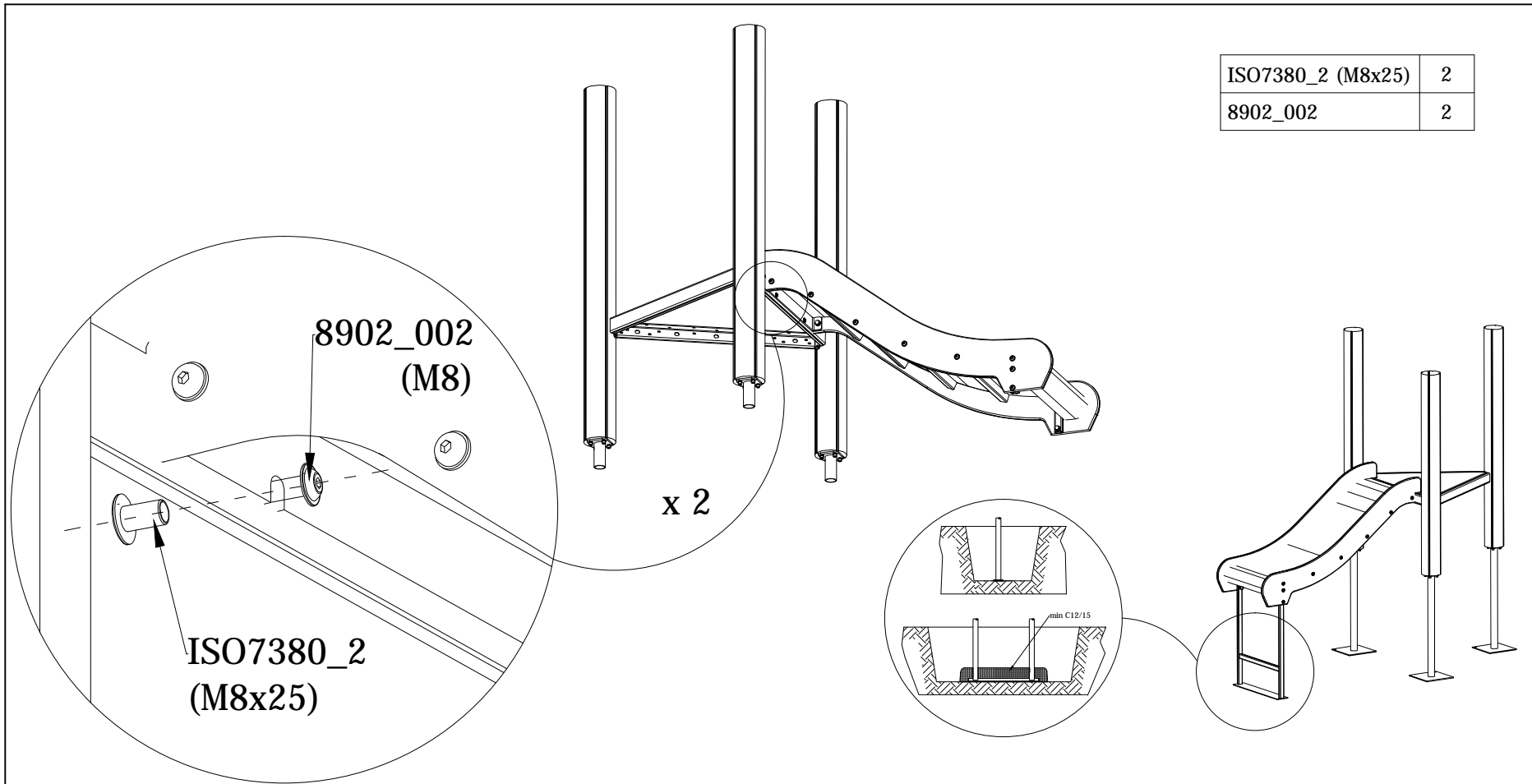
Nr kat. / Cat. no. / Art. Nr. / Référence.

2072

Nazwa / Product / Name / Catégorie

Podest trójkątny uniwersalny Orbis / Triangular platform universal Orbis / Dreieckpodest Orbis, universell / Plateforme triangulaire standard Orbis

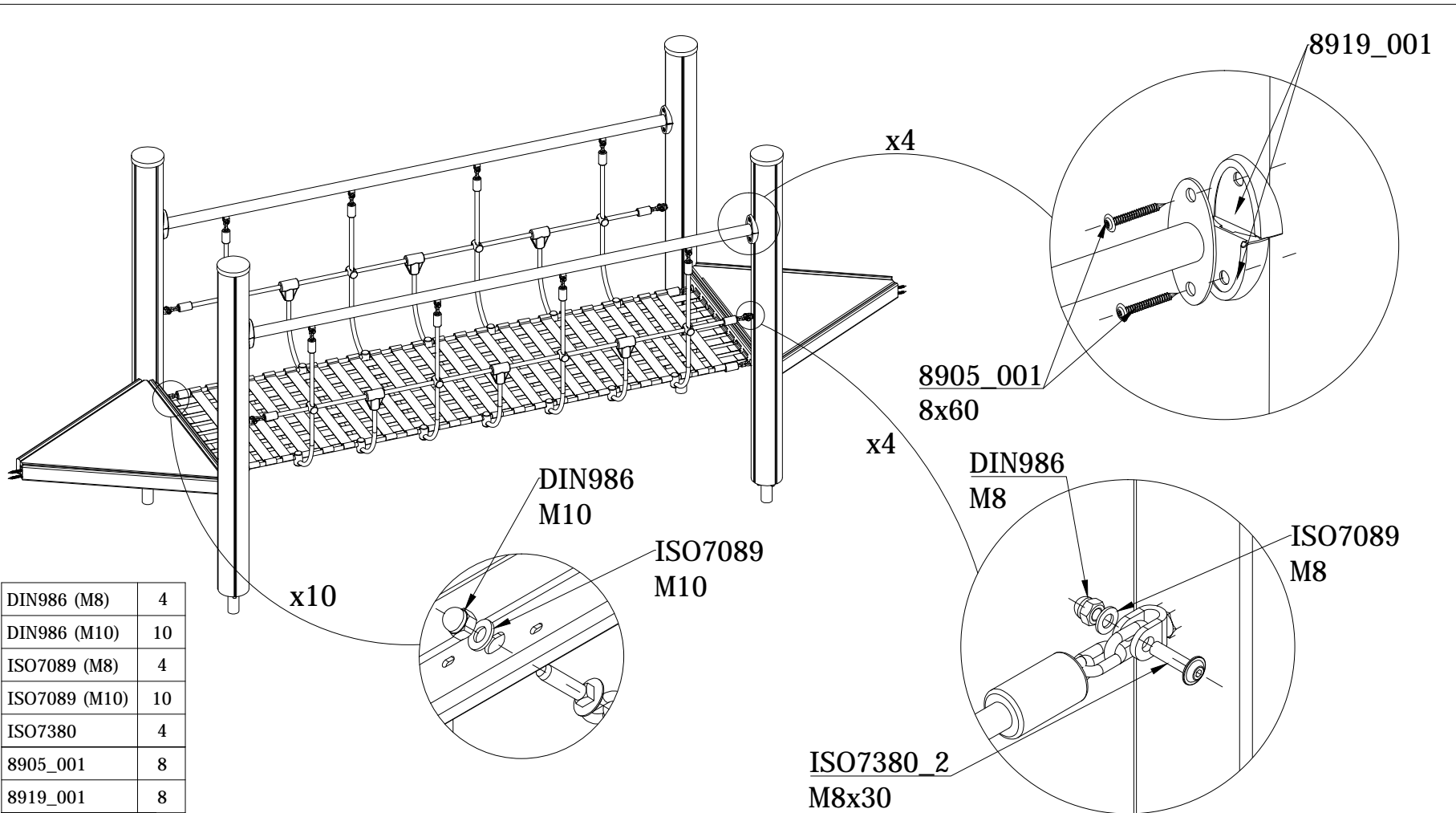
1/1



Nr kat. / Cat. no. / Art. Nr. / Référence. **2107**

Nazwa / Product / Name / Catégorie Zjeżdźalnia 59 / Slide 59 / Rutschbahn 59 / Toboggan 59

1/1

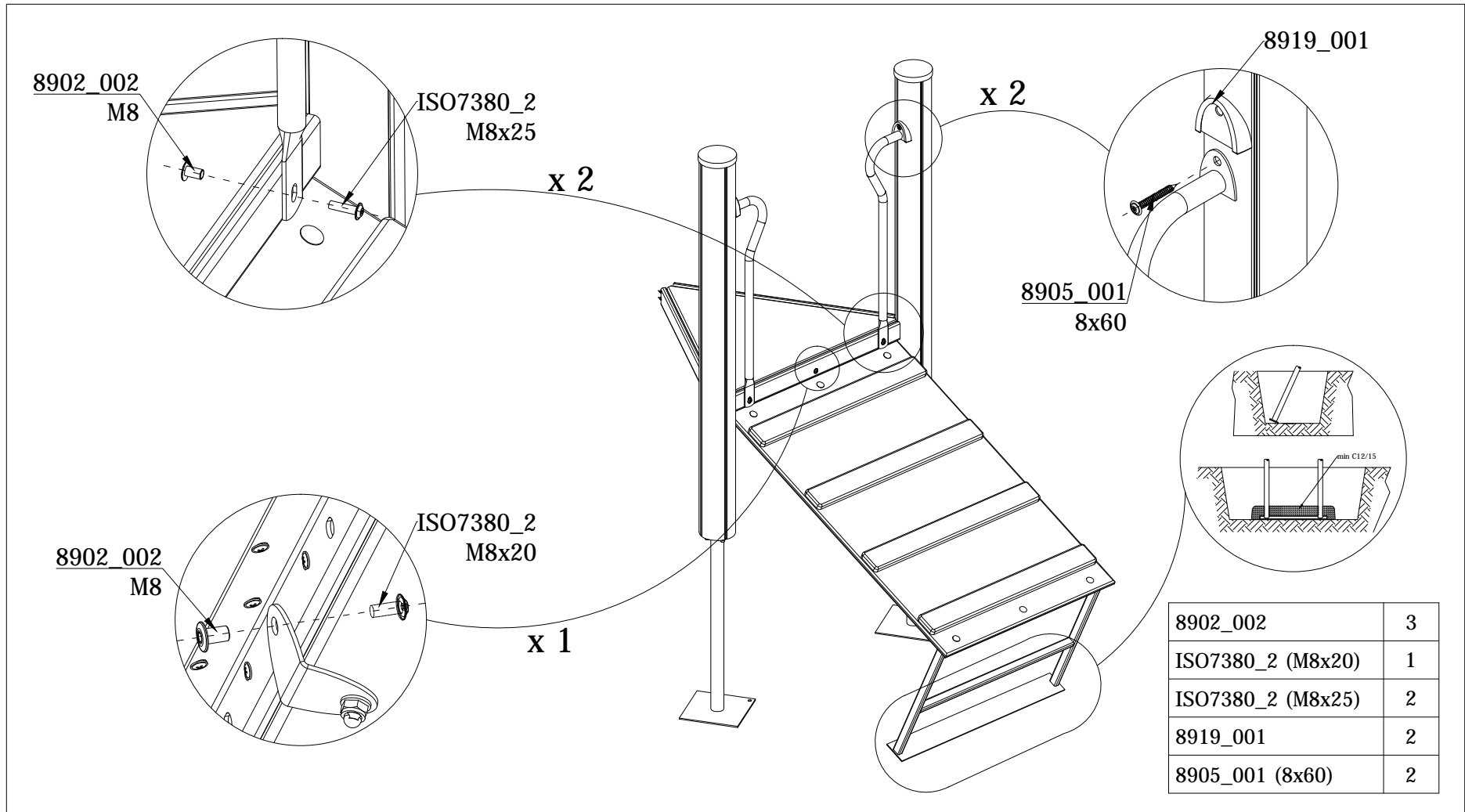


DIN986 (M8)	4
DIN986 (M10)	10
ISO7089 (M8)	4
ISO7089 (M10)	10
ISO7380	4
8905_001	8
8919_001	8



Nr kat. / Cat. no. / Art. Nr. / Référence. **2227**

Nazwa / Product / Name / Catégorie Pomost z pasów / Belt bridge / Gurtsteg / Pont avec lattes



Nr kat. / Cat. no. / Art. Nr. / Référence.

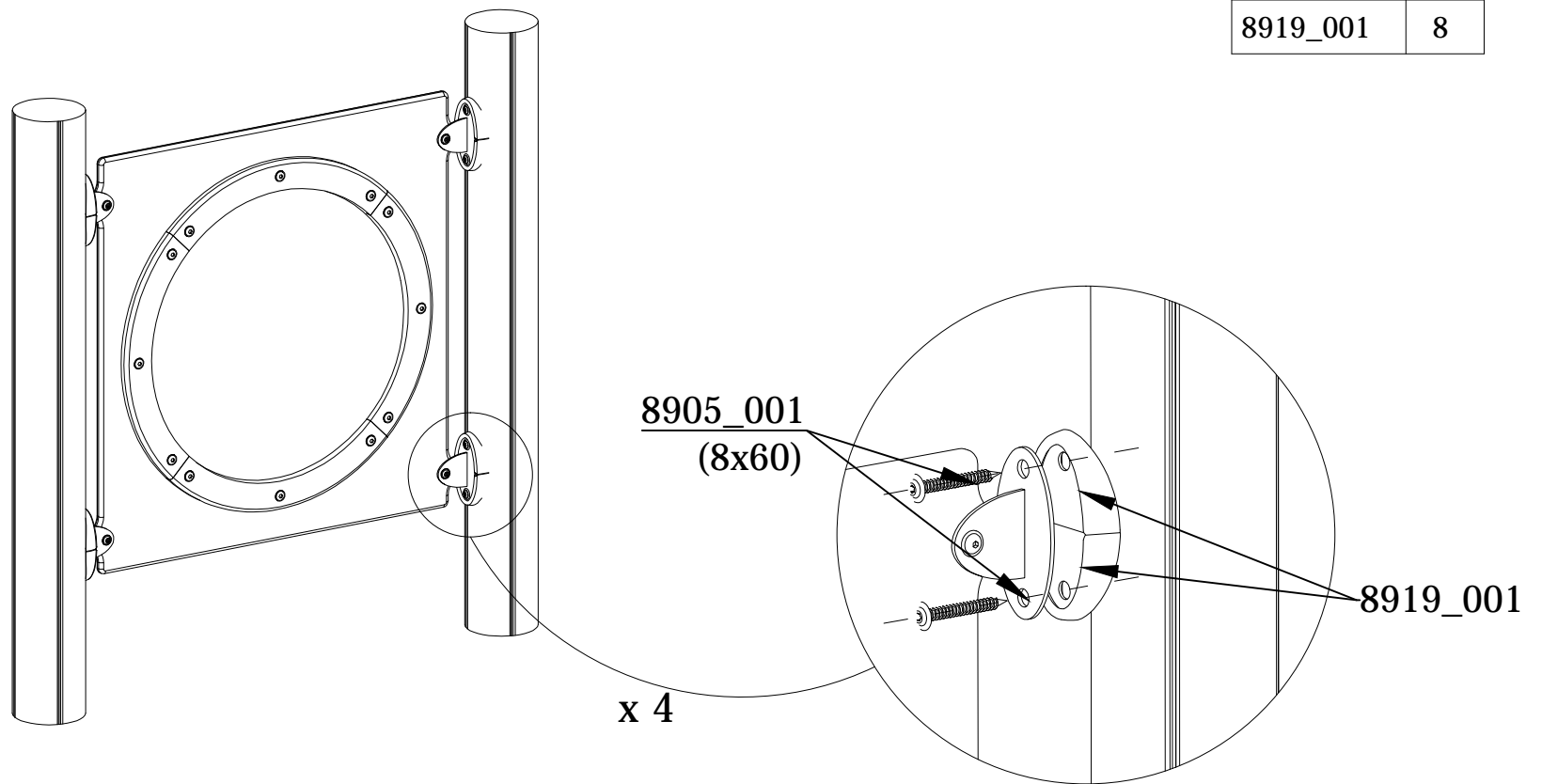
23124 (+23108)

Nazwa / Product / Name / Catégorie

Trap sklejkowy 58 / Plywood gangway 58 / Aufstiegsrampe 58 / Passerelle en contreplaqué 58

1/1

8905_001	8
8919_001	8



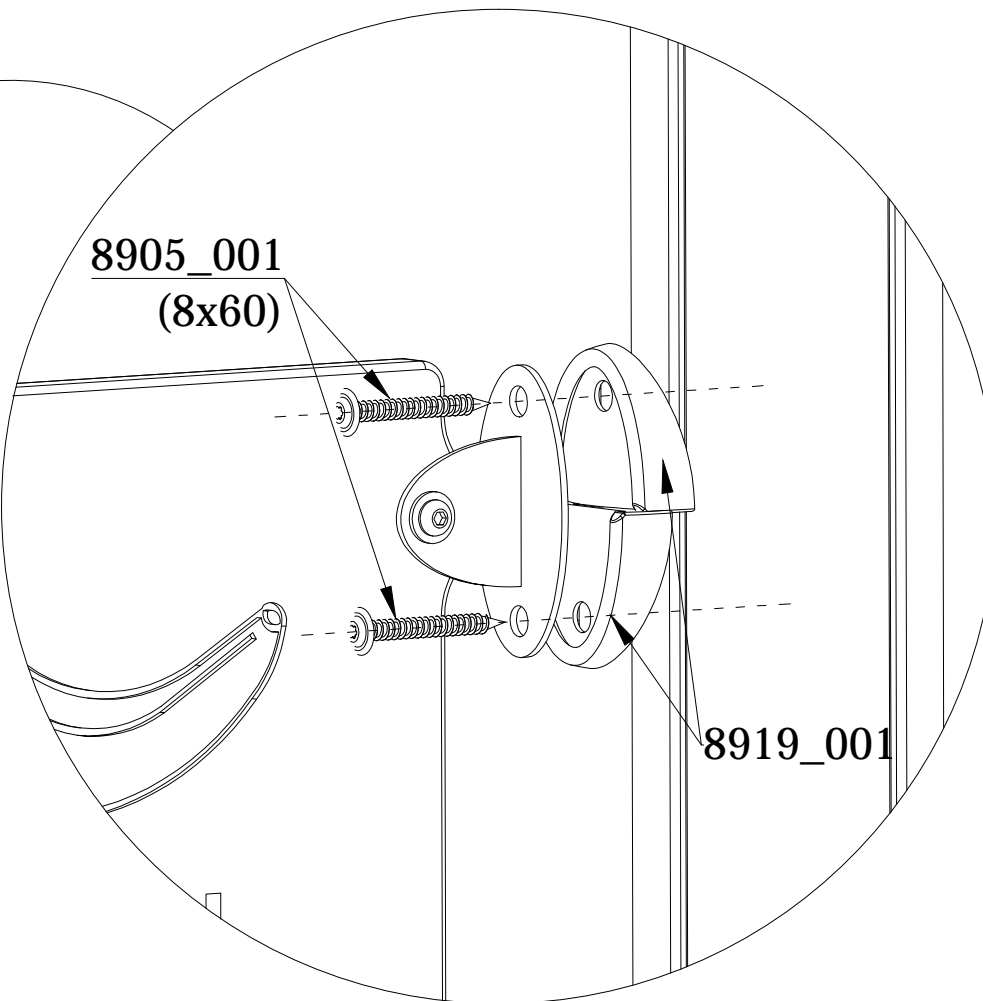
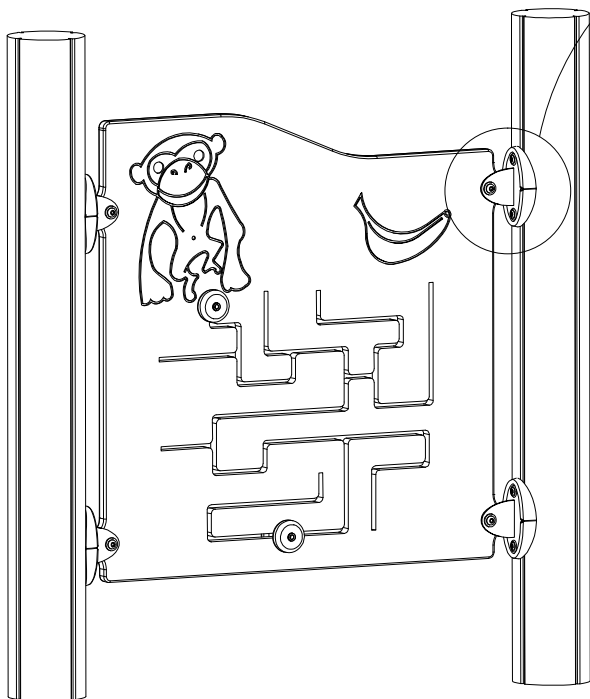
Nr kat. / Cat. no. / Art. Nr. / Référence. **2407**

Nazwa / Product / Name / Catégorie Zabezpieczenie statek bulaj / Security Panel porthole / Bulaugenwand / Panneau hublot de navire

1/1

8905_001	8
8919_001	8

x 4



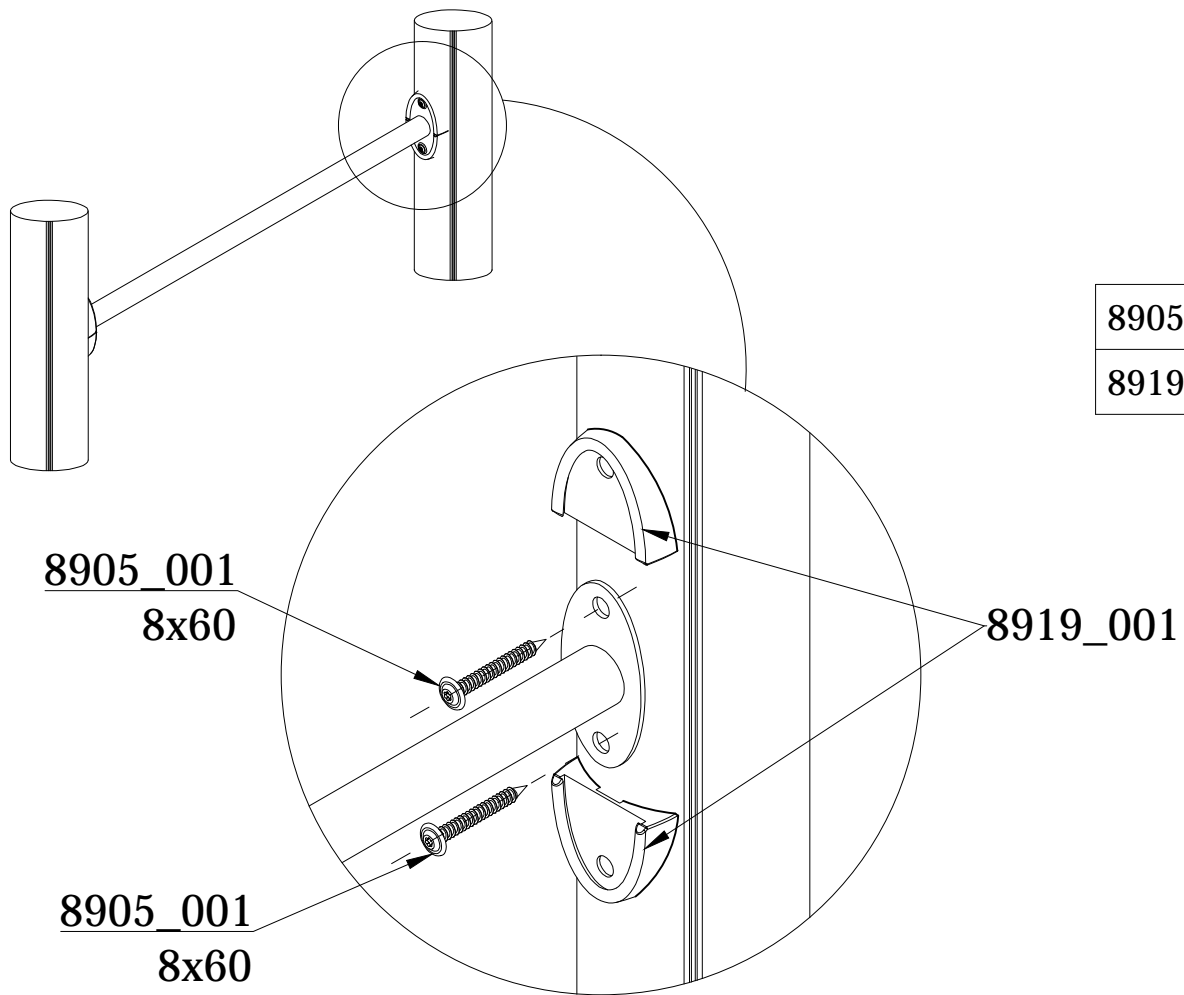
Nr kat. / Cat. no. / Art. Nr. / Référence.

24136

Nazwa / Product / Name / Catégorie

Manipulacja małpka / - / - / -

1/1



8905_001	4
8919_001	4



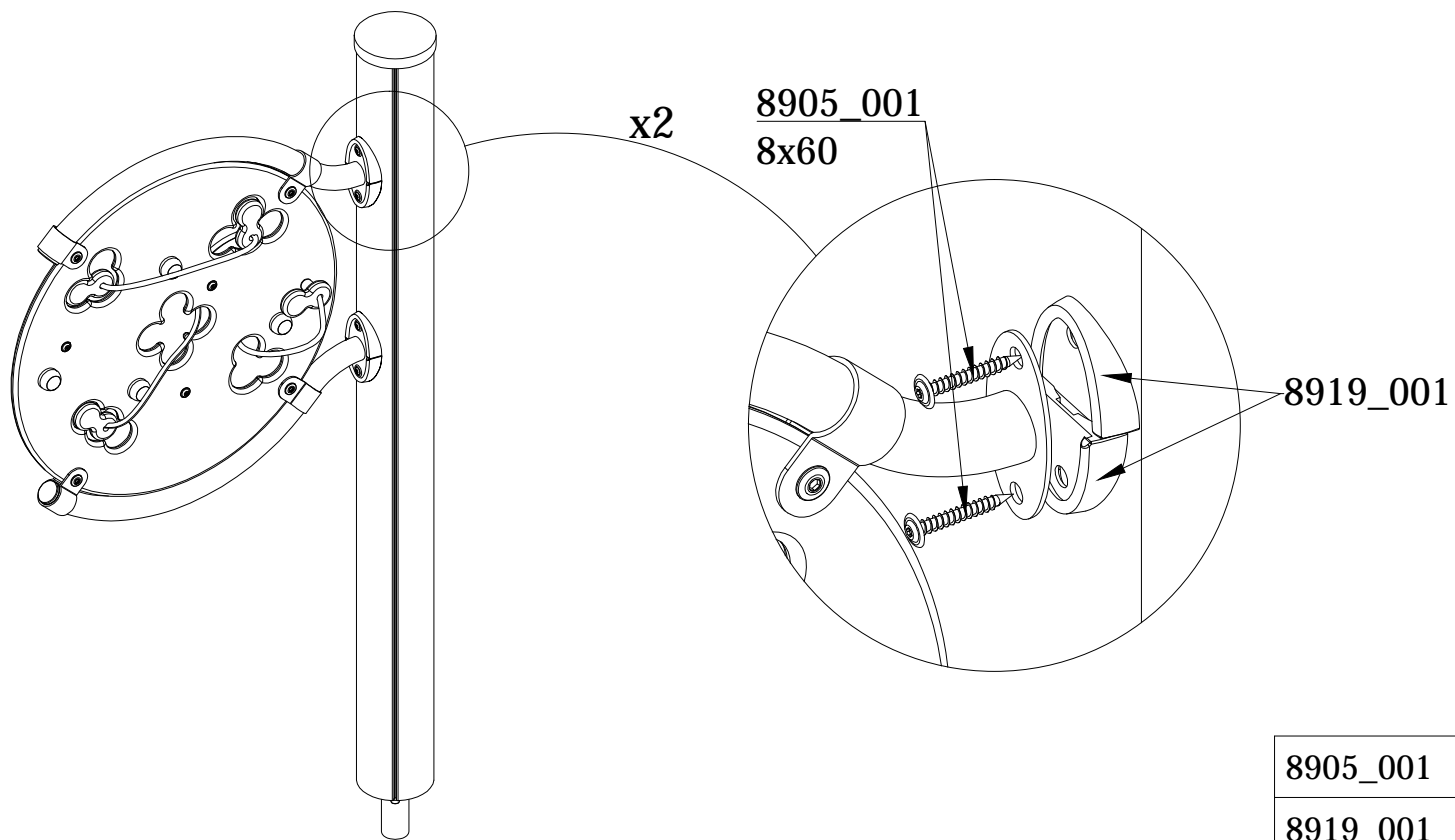
Nr kat. / Cat. no. / Art. Nr. / Référence.

2604

Nazwa / Product / Name / Catégorie

Rurka drążków gimnastycznych / Gymnastic bar / Gymnastikrohr / Tube de barres de gymnastique

1/1



8905_001	4
8919_001	4



Nr kat. / Cat. no. / Art. Nr. / Référence.

26186

Nazwa / Product / Name / Catégorie

Przeplatanka kwiatek - zestawy

1/1