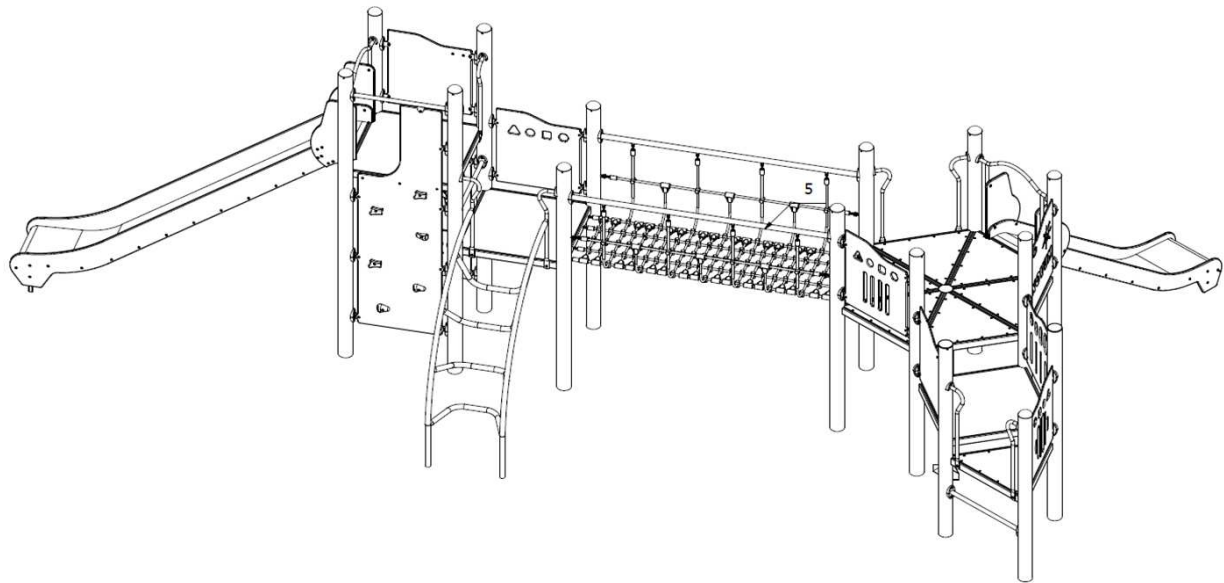




PL	INSTRUKCJA MONTAŻU	Nazwa	Zestaw Orbis	Nr kat.	1125
ENG	ASSEMBLY INSTRUCTIONS	Product	Orbis Set	Cat. no.	
DEU	MONTAGEANLEITUNG	Name	Orbis Set	Art.-Nr.	
FRA	INSTRUCTIONS D'INSTALLATION	Catégorie	Orbis Set	Référence.	

1125



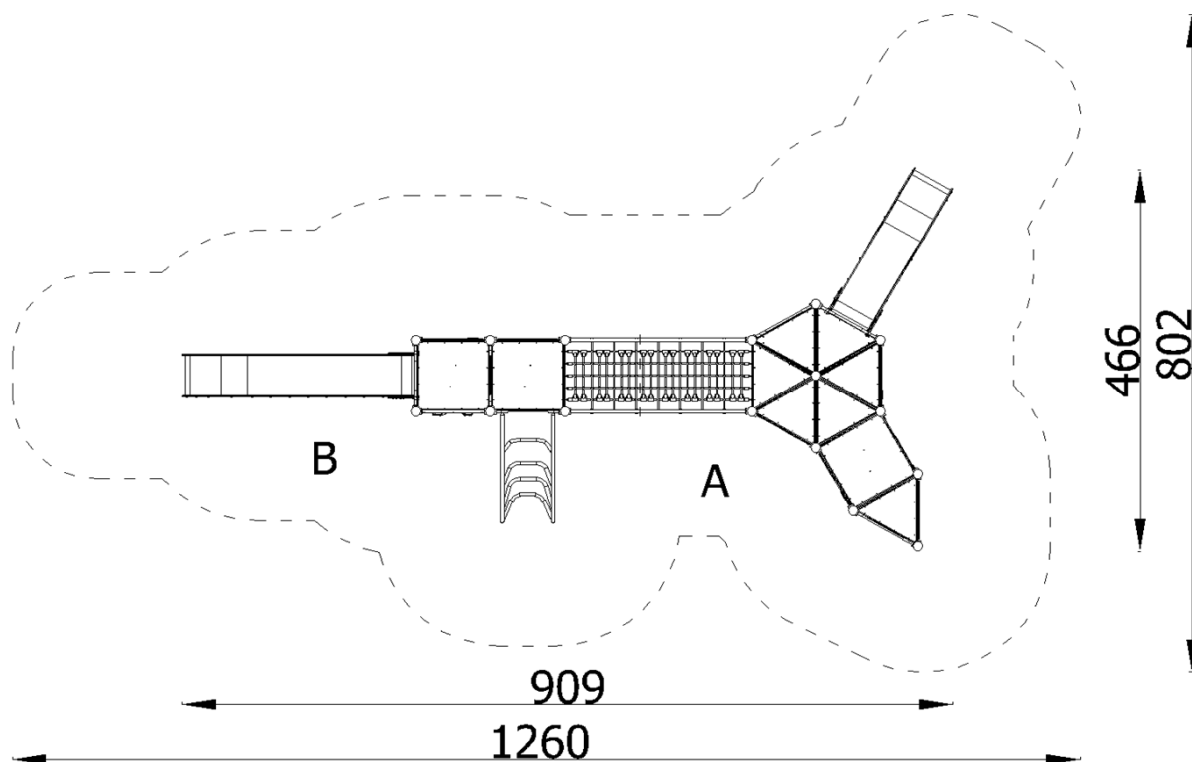
Wiek użytkowników Age of users Altersgruppe	Ilość użytkowników Number of users Anzahl der Benutzer Nombre d'utilisateurs	Przeznaczenie urządzenia Purpose of device Bestimmung des Spielgerätes	Zgodność z normą In accordance with the standard Geltende Norm
3 - 14	22	do zabawy na zewnątrz for outdoor playing zum draußen Spielen	PN-EN 1176-1:2017
NOVUM Sp. z o.o. Sp. k. ul. Bolesława Chrobrego 1, 12-100 Szczytno		e-mail: biuro@novumedukacja.pl	www.novumedukacja.pl
NOVUM Sp. z o.o. Sp. k. ul. Bolesława Chrobrego 1, 12-100 Szczytno		e-mail: eksport@novumgrom.com	www.novum4kids.com

UWAGA / WARNING / ACHTUNG / ATTENTION:

PL Jeżeli w zestawie występuje zjeżdżalnia, zestaw należy posadowić w taki sposób, aby ślizg zjeżdżalni znajdował się od strony północnej, czyli od strony nienasłonecznionej, aby zapobiegać nadmiernemu nagrzewaniu się ślizgu.

ENG If there is a slide in the set, it should be installed from the north, poorly sunny side to avoid possible hazards (burns) through direct skin contact.

DEU Wenn eine Spielplatzanlage eine Rutsche enthält, sollte diese Anlage so platziert werden, dass die Rutsche sich auf der Nordseite befindet, dh. auf der schattigen Seite, um übermäßige Erwärmung der Rutschbahn zu vermeiden.



Montaż zgodnie z planem zagospodarowania terenu.
 Installation in accordance with the land development plan.
 Montage gemäß dem Flächennutzungsplan

Bezpieczna nawierzchnia / Safe surface / Safe Oberfläche / Surface sûre

Strefa Zone Zone Zone	Max. wysokość upadku Max. fall height Max. Fallhöhe Max. hauteur de chute	Pole powierzchni Surface area Fläche Surface	Obwód strefy bezpiecz. Perimeter security zone Umkreis der Fallschutzfläche Zone de périmètre de sé.
A	1,50 m	33,50 m ²	37,00 m
B	1,80 m	25,50 m ²	
C	-	-	

Nawierzchnia / Safe surface / Fallschutzbelag / fr

1125



Materiał
Material
Material

Min. wysokość warstwy
Min. layer thicknesses
Min. Schichtöhe

h<0,6 m

Beton / Concrete / Beton
Nawierzchnia bitumiczna / Bituminous surfacing / Bituminöse Oberfläche

h<1 m

Gleba / Topsoil / Boden
Darń / Turf / Grasnarbe

h<2 m

Kora / Bark / Borke

20÷80 mm

Wióry / Wood chips / Holzackschnitzel

5÷30 mm

Piasek / Sand / Sand
Żwir / Gravel / Kies

0,25÷8 mm

300

h<3 m

Kora / Bark / Borke

20÷80 mm

Wióry / Wood chips / Holzackschnitzel

5÷30 mm

Piasek / Sand / Sand
Żwir / Gravel / Kies

0,25÷8 mm

400

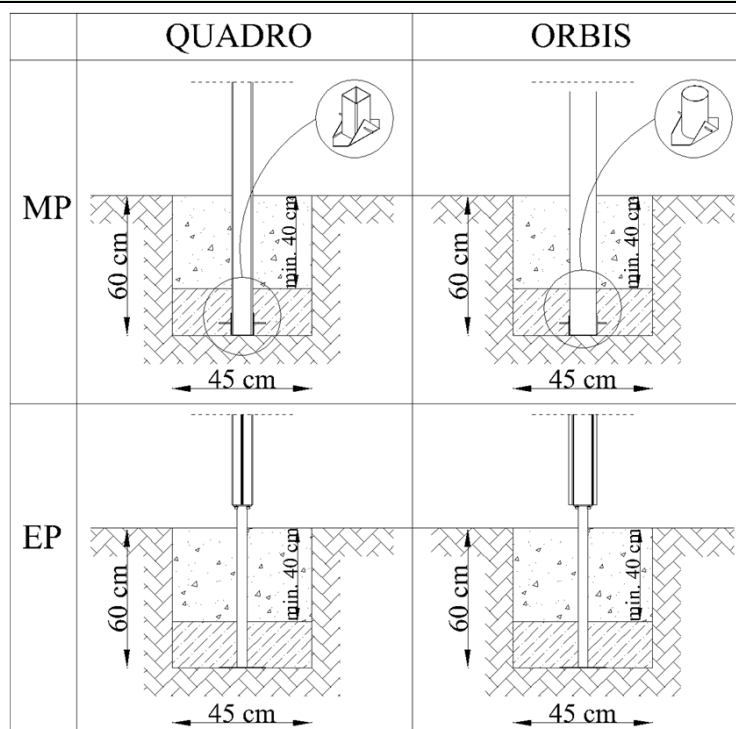
h<3 m

Nawierzchnia syntetyczna / Synthetic granulates / Synthetische Oberfläche

wg danych producenta
acc. to the manufacturer's data
nach Angaben des Herstellers

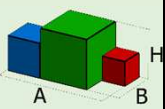
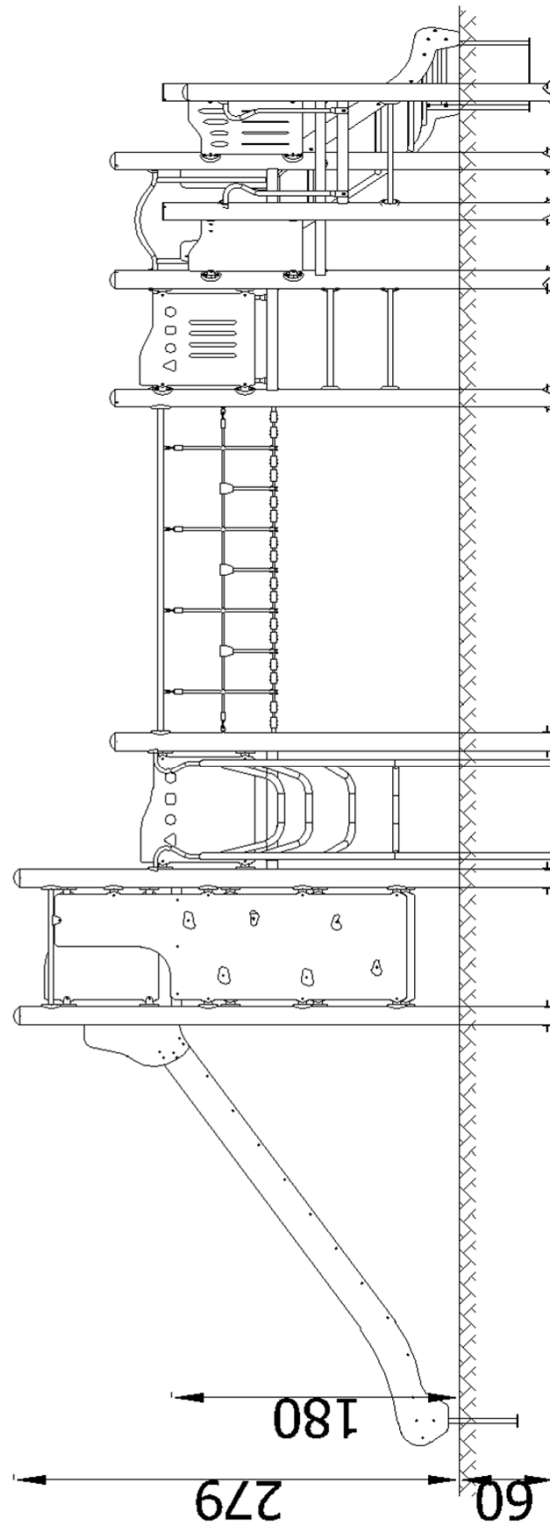
Posadowienie / Foundation / Gründung / Fondation

1125

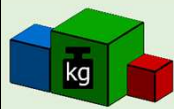


Beton / Concrete / Beton: **C16/20** - **0,95 m³**

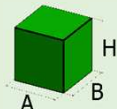
W celu kontroli fundamentów należy usunąć nawierzchnię bezpieczną / piasek / żwir etc.
In order to control the foundations, remove the safe surface (sand, gravel, etc.)
Um die Fundamente zu überprüfen, entfernen Sie den Fallschutzbelag: Sand/ Kies etc.



4,66x9,09x2,76
(AxBxH) [m]



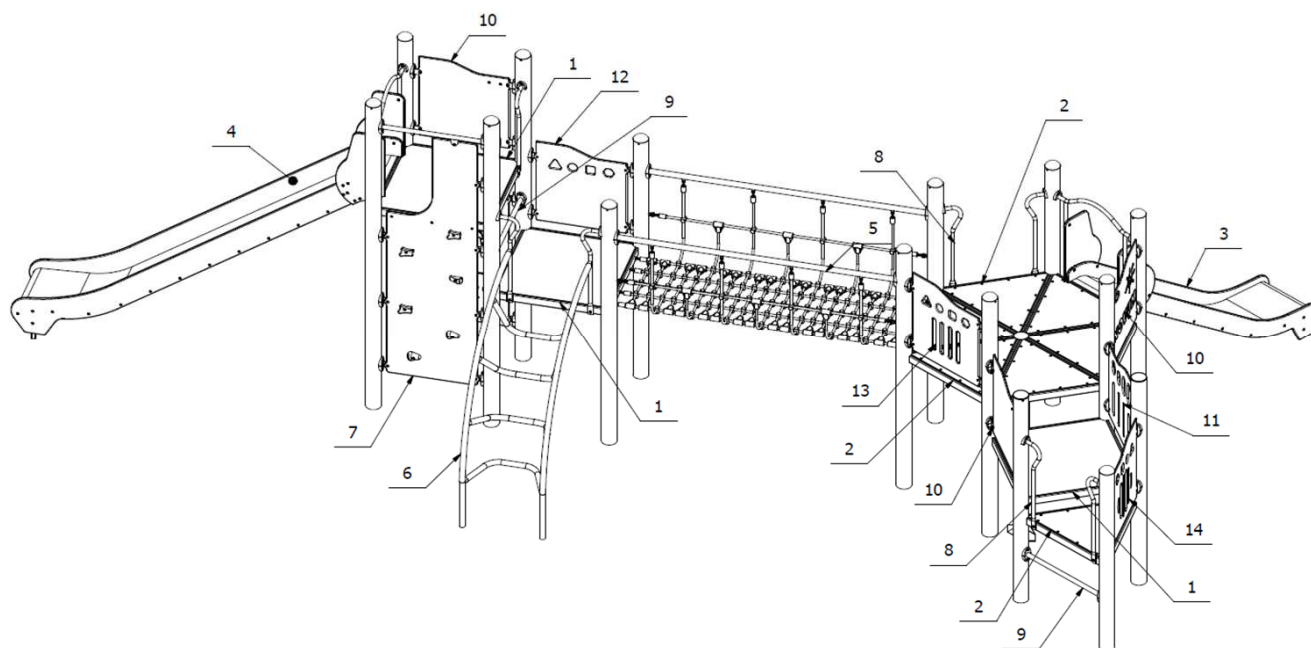
554 kg



3,35x0,12x0,3
(AxBxH) [m]



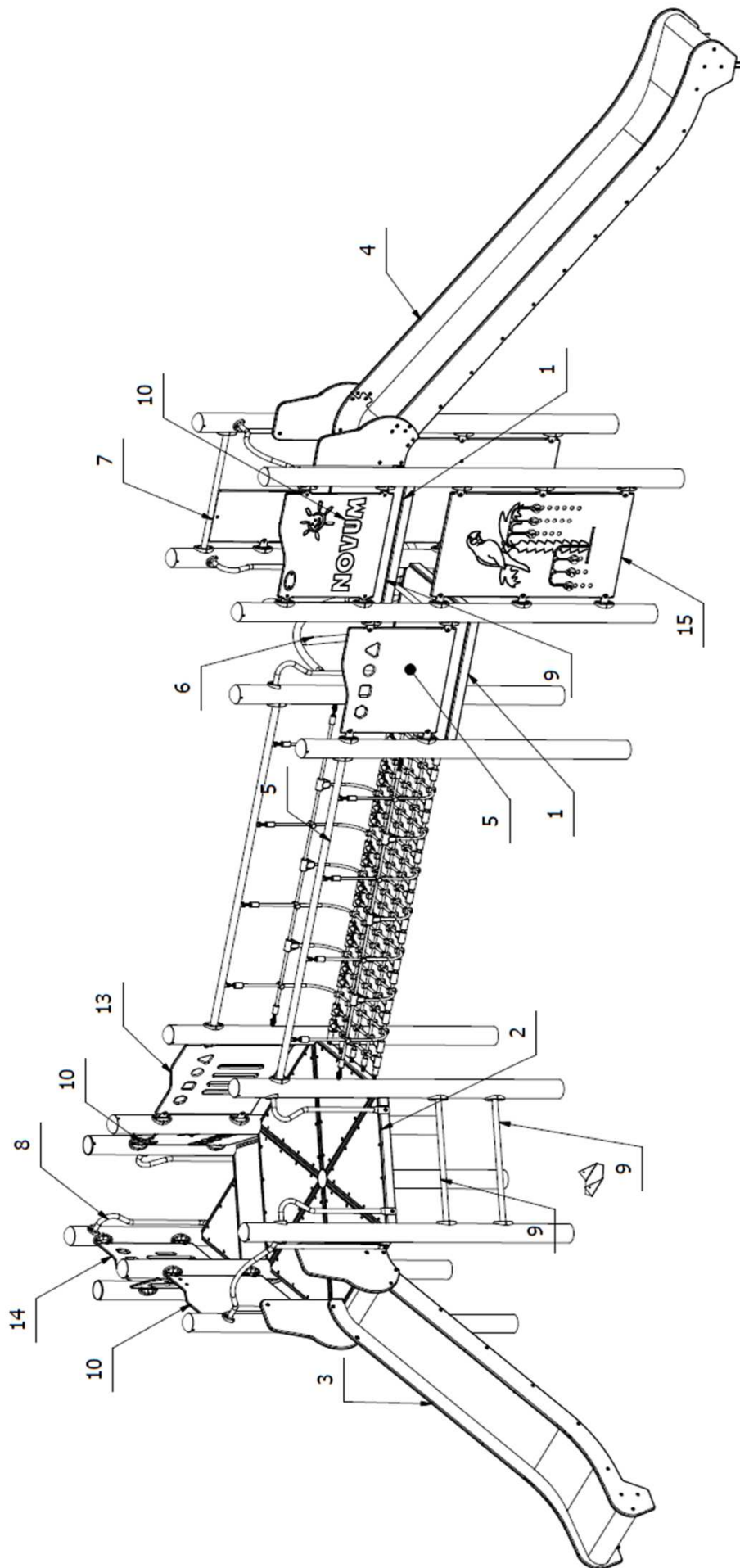
69 kg

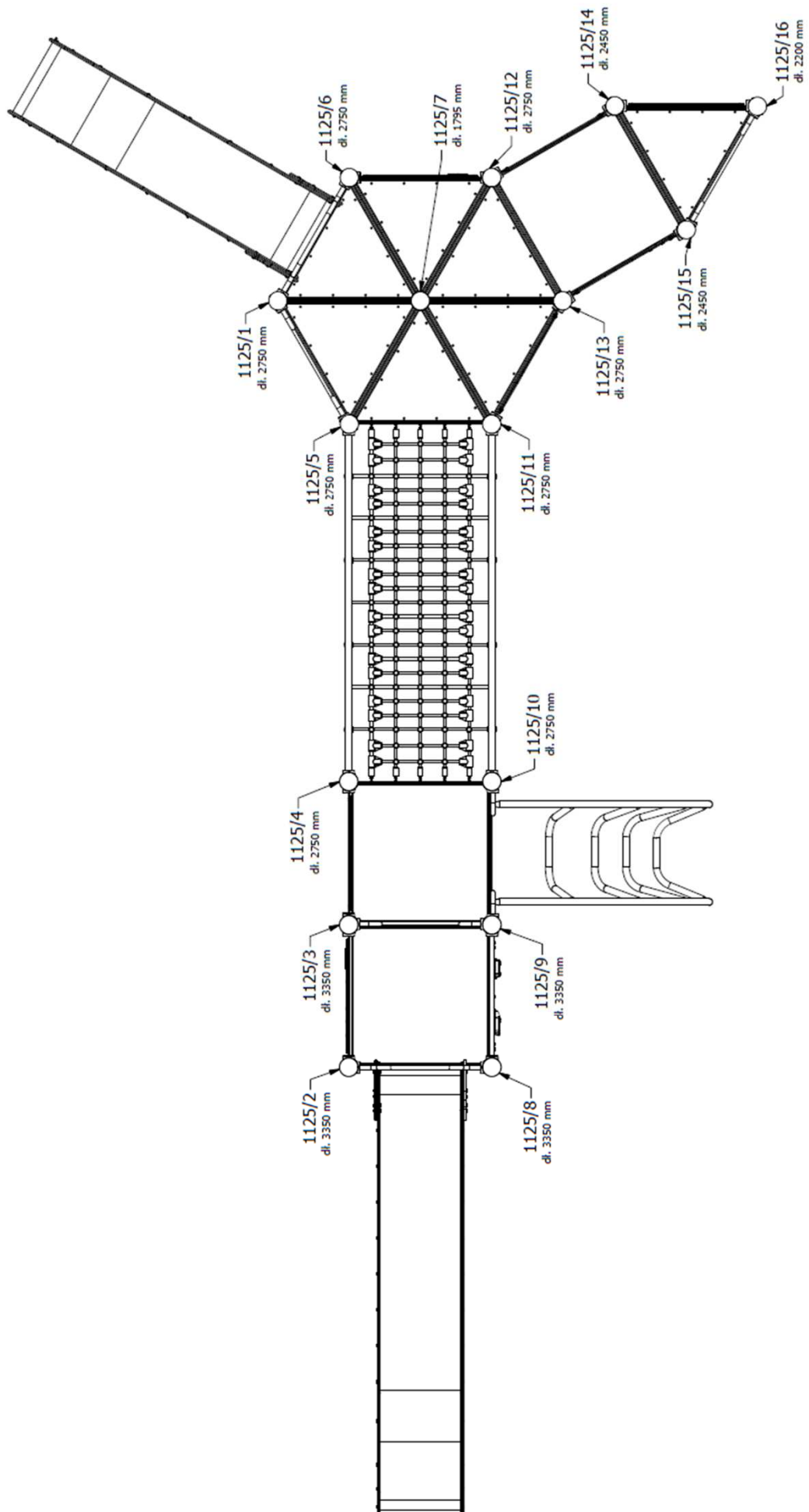


Części zamienne dostępne u producenta. Stosować klej do gwintów w połączeniach śrubowych.
 Spare parts available from the manufacturer. Use thread glue in screw connections.
 Ersatzteile beim Hersteller erhältlich. Gewindekleber für Schraubverbindungen verwenden.

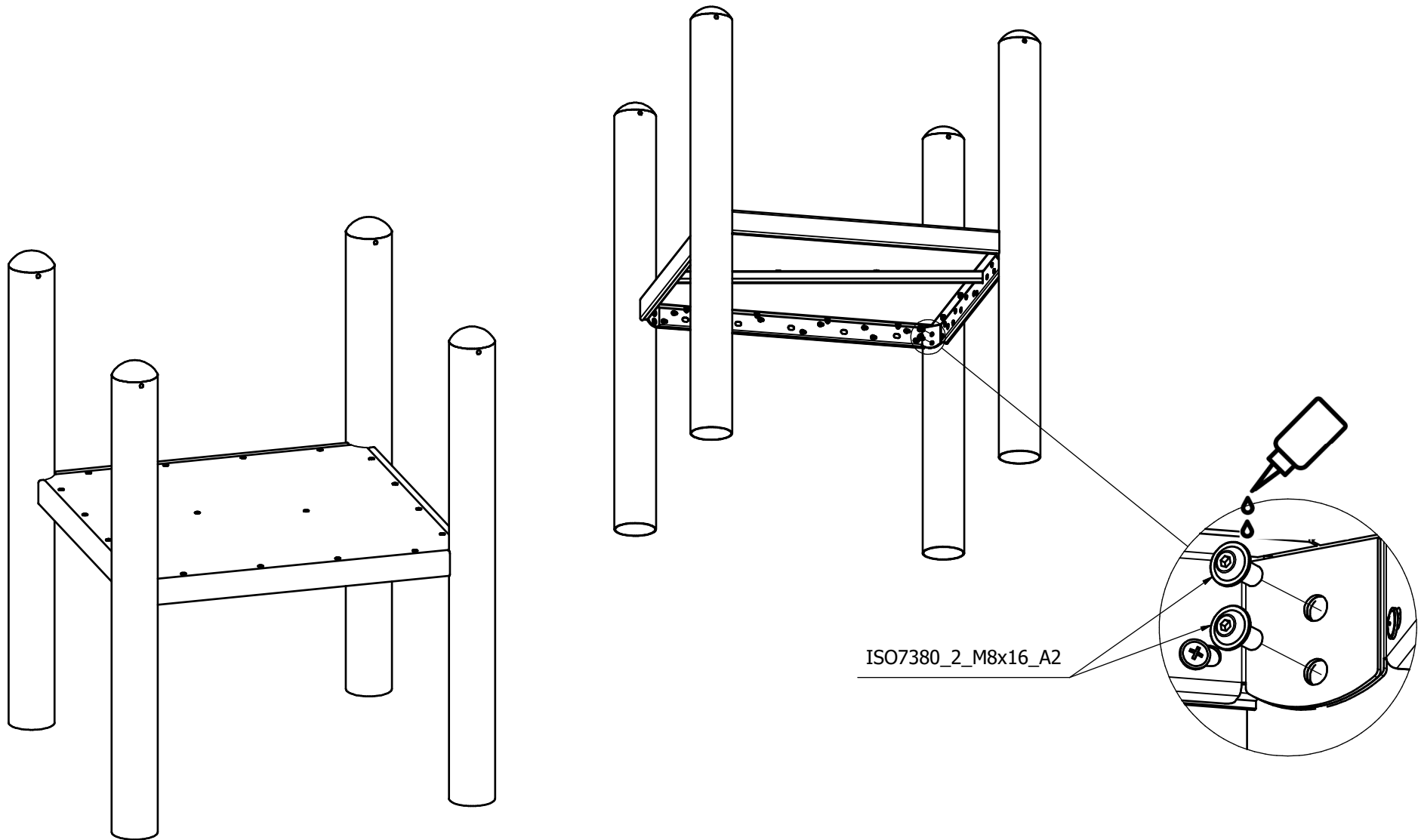
16	Komplet słupów z elementem kotwiącym zestawu 1125		1125/1 - 1125/16	1			
16	Labirynt Papuga		26194_RD	1			
15	Zabezpieczenie Ażurowe Koło		2403_28_RD_P	1			
14	Zabezpieczenie Ażurowe Kwadrat		2403_27_RD_L	1			
13	Zabezpieczenie Ażurowe Figury		2403_26_RD_P	1			
12	Zabezpieczenie Ażurowe		2403_18_RD_P	1			
11	Zabezpieczenie NOVUM		2403_01_RD_P	2			
10	Zabezpieczenie NOVUM		2403_01_RD_L	1			
9	Zwężka		23108_RD	3			
8	Ścianka wspinaczkowa z otworem		23106_RD	1			
7	Wejście łukowe 120		23104_RD	1			
6	Stopień z podwójnymi wypraskami		2335_RD	4			
5	Pomost linowy		2201_RD	1			
4	Zjeżdżalnia 180		2115_RD	1			
3	Zjeżdżalnia 120		2113_RD	1			
2	Podest trójkątny		2072_RD	7			
1	Podest Orbis		2070_RD	3			
Lp. Art. Nr.	No. Rep.	Nazwa części Teilename	Part name Nom de la pièce	Nr części Teile-Nr	Part No. Partie No.	Ilość Anzahl	Quantity Nombre

															
								5 m	30 m						
															
2,5 m				60 cm	100 cm										
															
				7 mm								13 mm	17 mm	19 mm	24 mm
															
13 mm	17 mm	19 mm	24 mm	4 mm	5 mm	6 mm	8 mm	T40				T45			
															



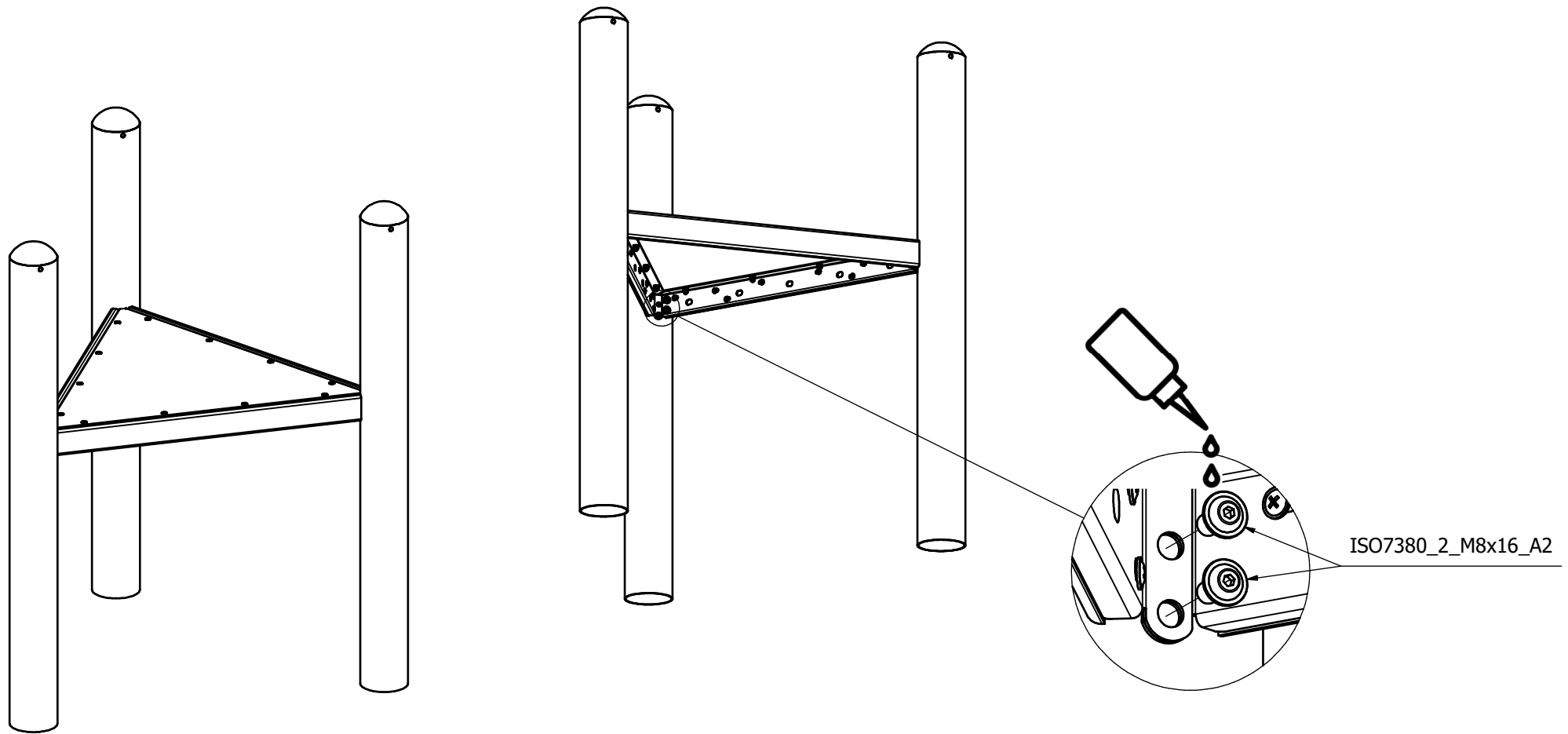


ISO7380_2_M8x16_A2	8
Nr Rys./Normy	Ilość

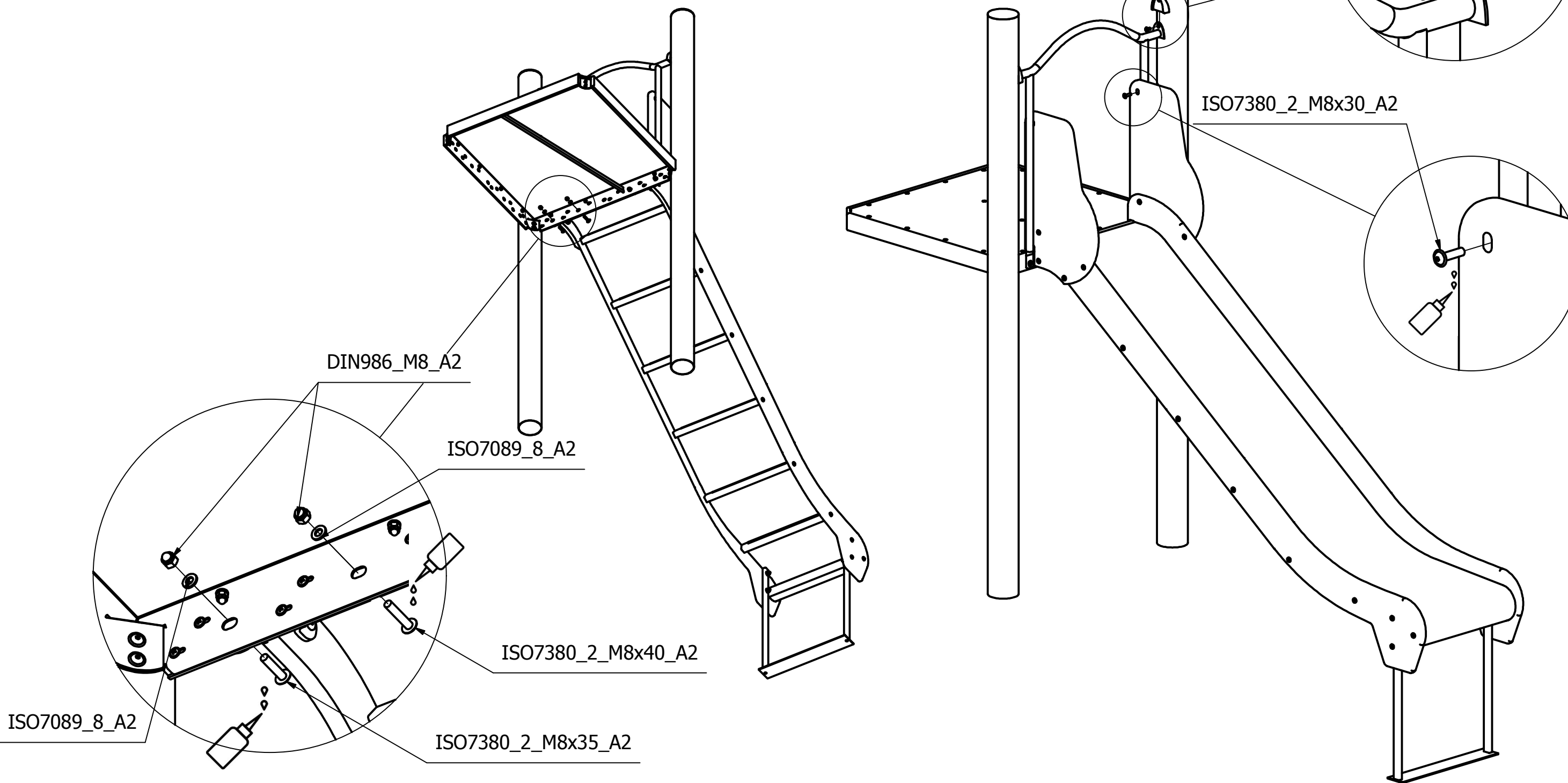


ISO7380_2_M8x16_A2

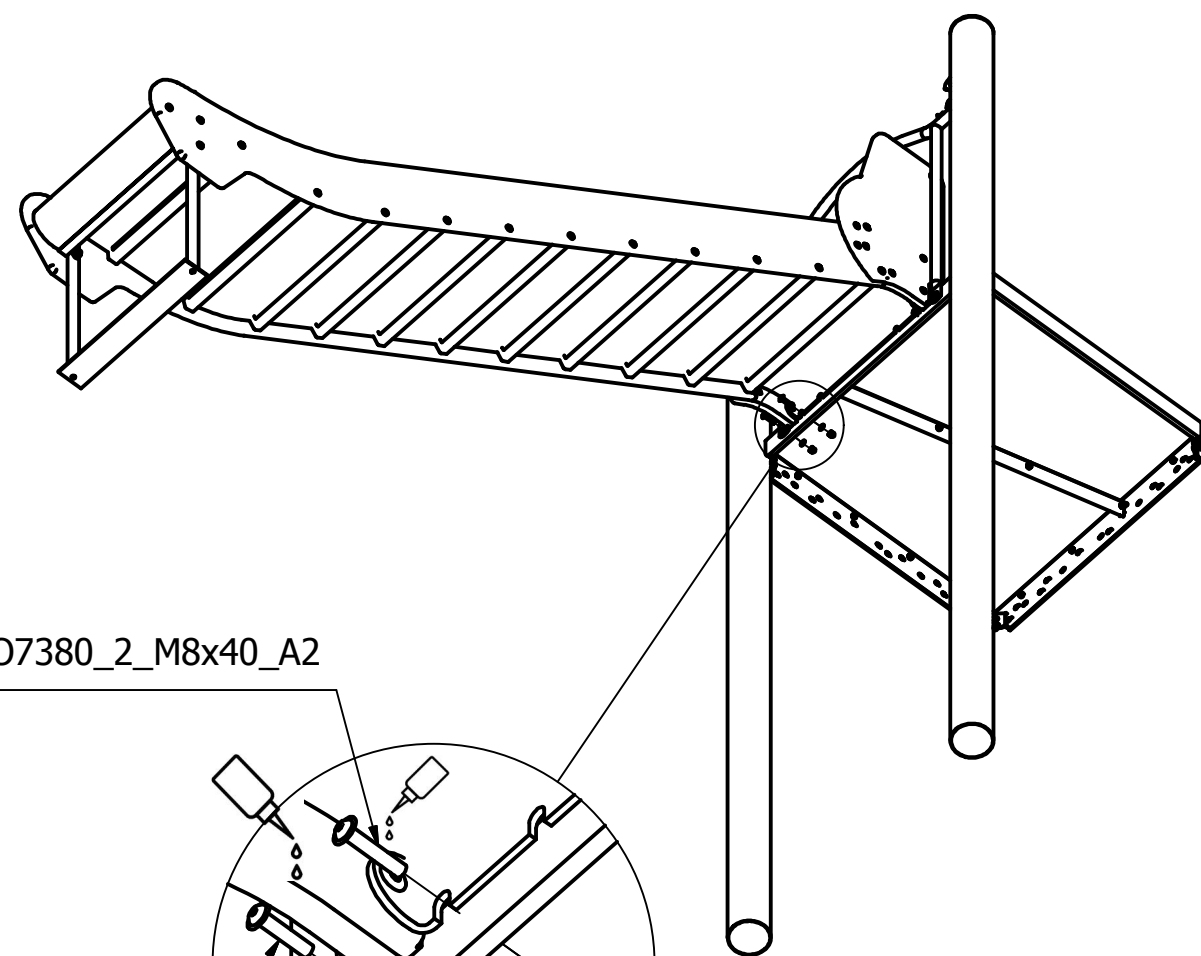
ISO7380_2_M8x16_A2	6
Nr Rys./Normy	Ilość



8919_001	2
DIN986_M8_A2	4
ISO7089_8_A2	4
ISO7380_2_M8x16_A2	2
ISO7380_2_M8x30_A2	2
ISO7380_2_M8x35_A2	2
ISO7380_2_M8x40_A2	2
Nr Rys./Normy	Ilość



8919_001	2
DIN986_M8_A2	4
ISO7089_8_A2	4
ISO7380_2_M8x16_A2	2
ISO7380_2_M8x30_A2	2
ISO7380_2_M8x35_A2	2
ISO7380_2_M8x40_A2	2
Nr Rys./Normy	Ilość

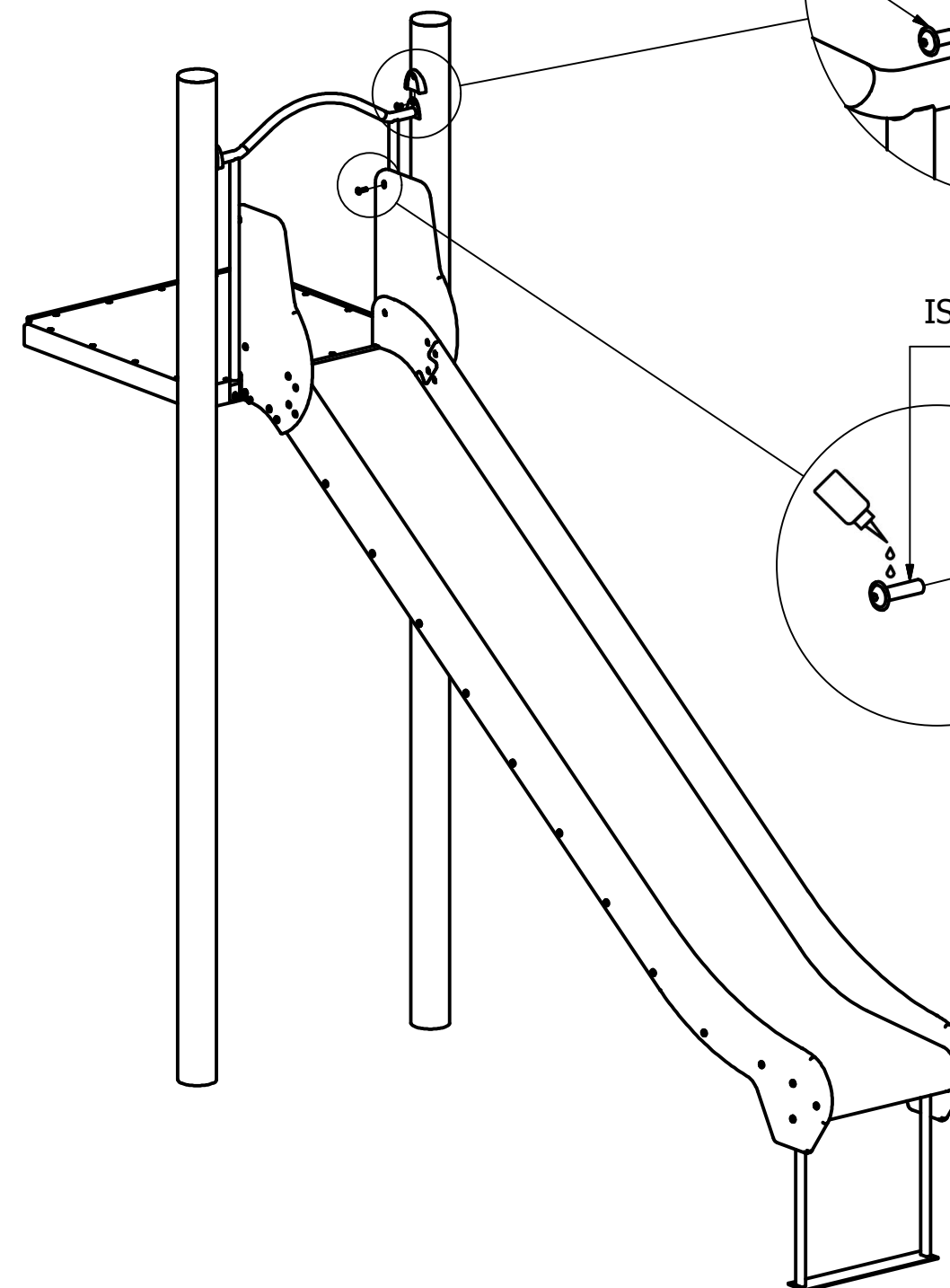
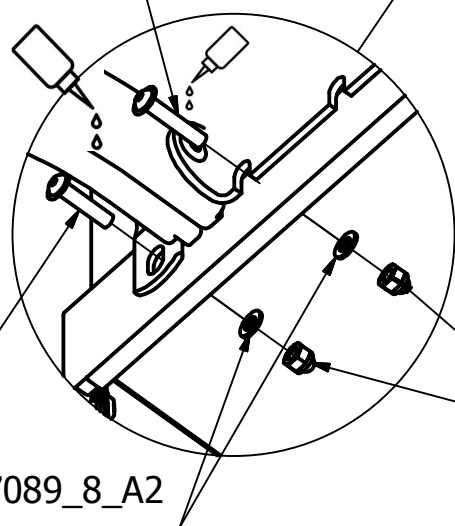


ISO7380_2_M8x40_A2

ISO7380_2_M8x35_A2

ISO7089_8_A2

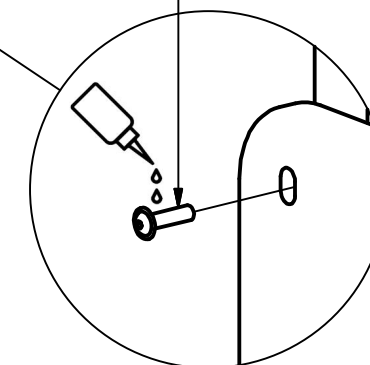
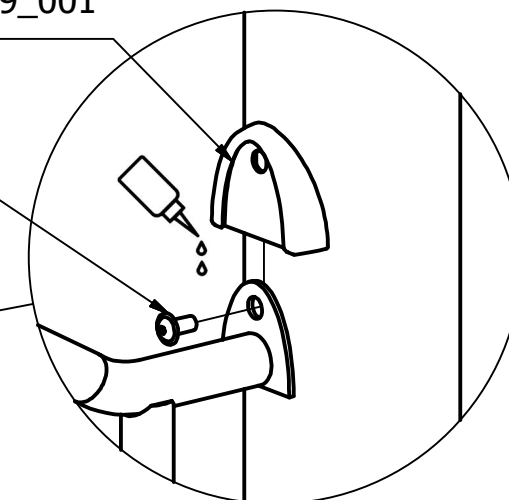
DIN986_M8_A2



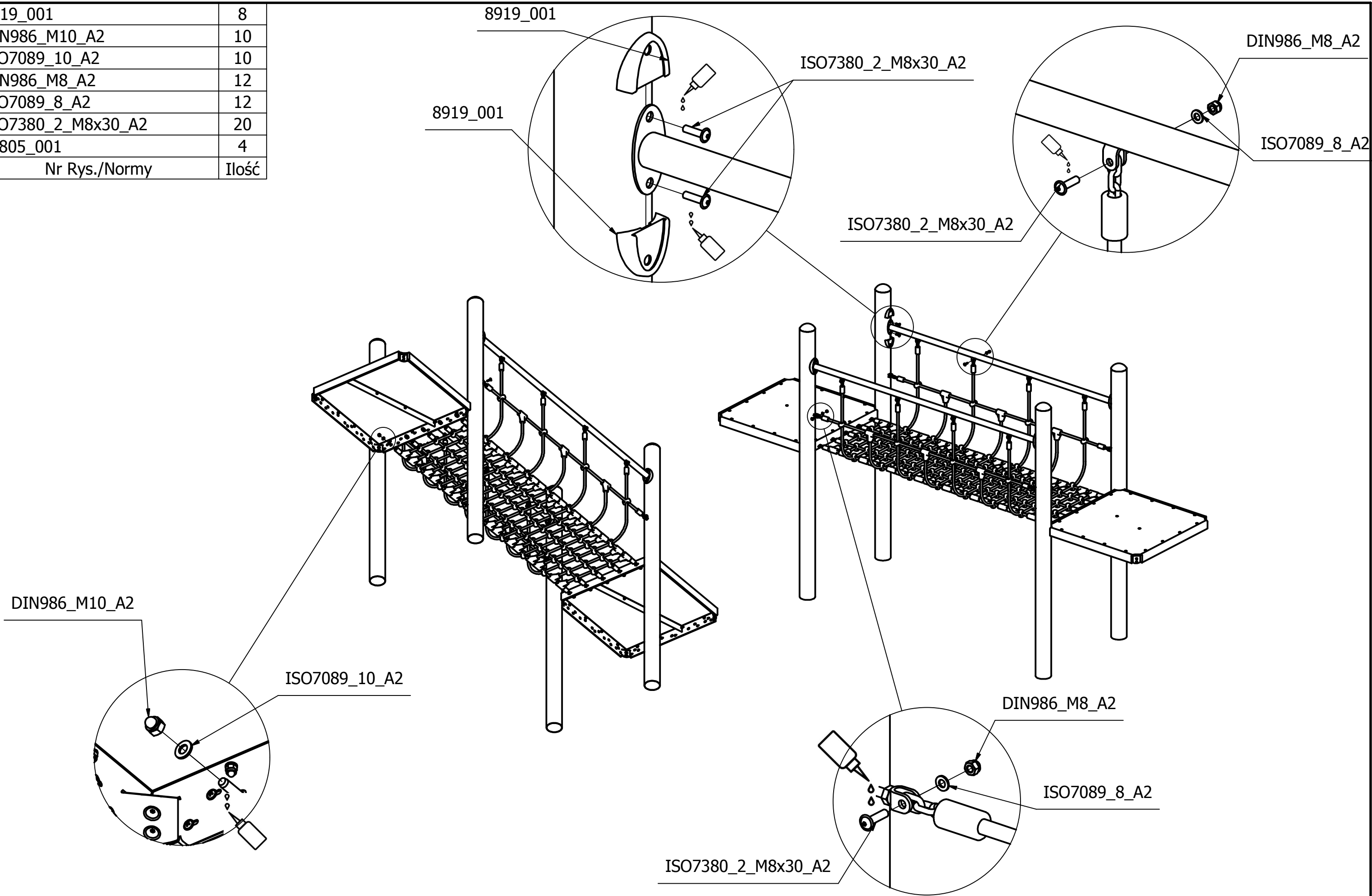
8919_001

ISO7380_2_M8x16_A2

ISO7380_2_M8x30_A2



8919_001	8
DIN986_M10_A2	10
ISO7089_10_A2	10
DIN986_M8_A2	12
ISO7089_8_A2	12
ISO7380_2_M8x30_A2	20
L8805_001	4
Nr Rys./Normy	Ilość



Nr kat. / Cat. no. / Art. Nr.

2201_RM

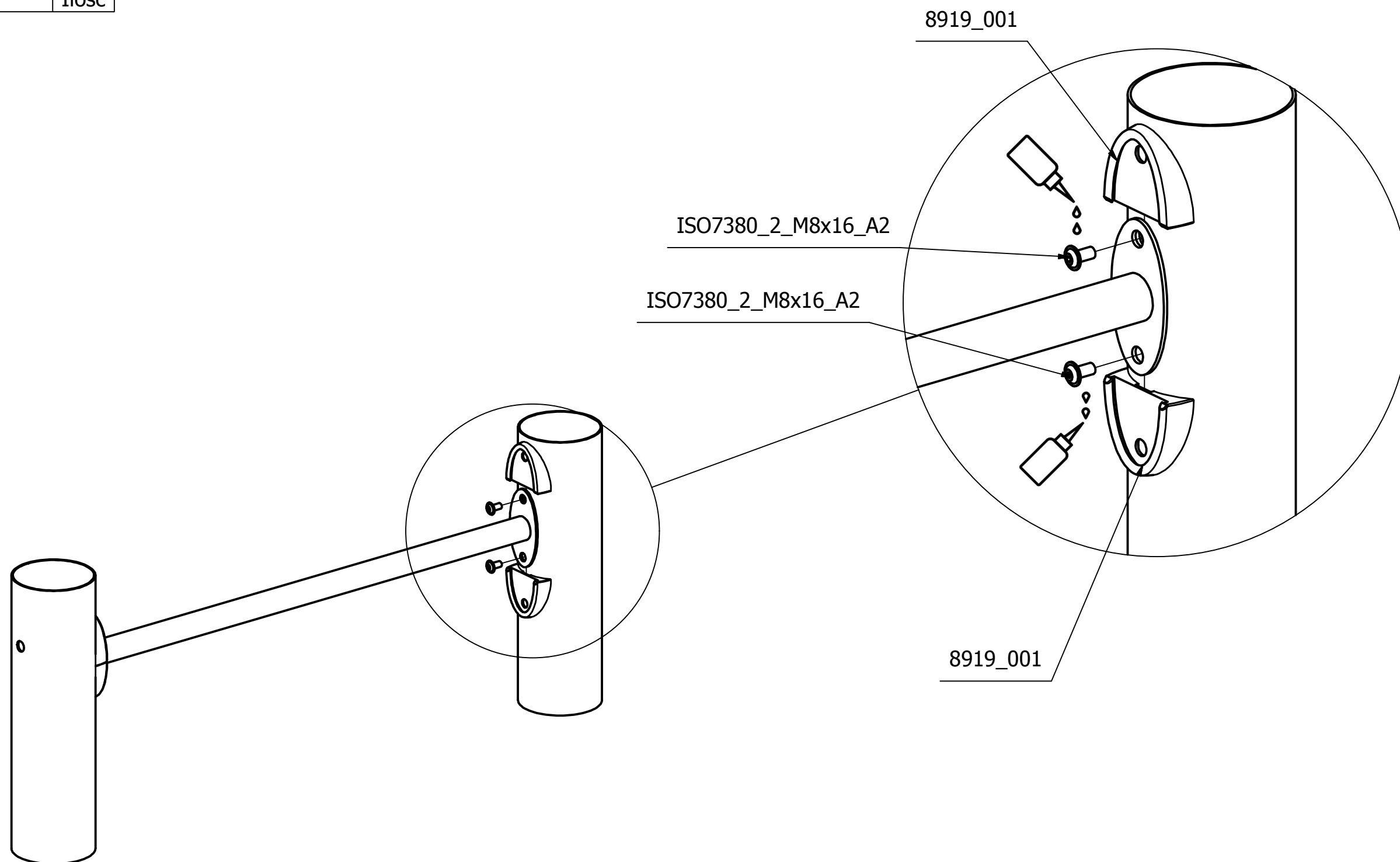
Nazwa / Product / Name

Pomost linowy

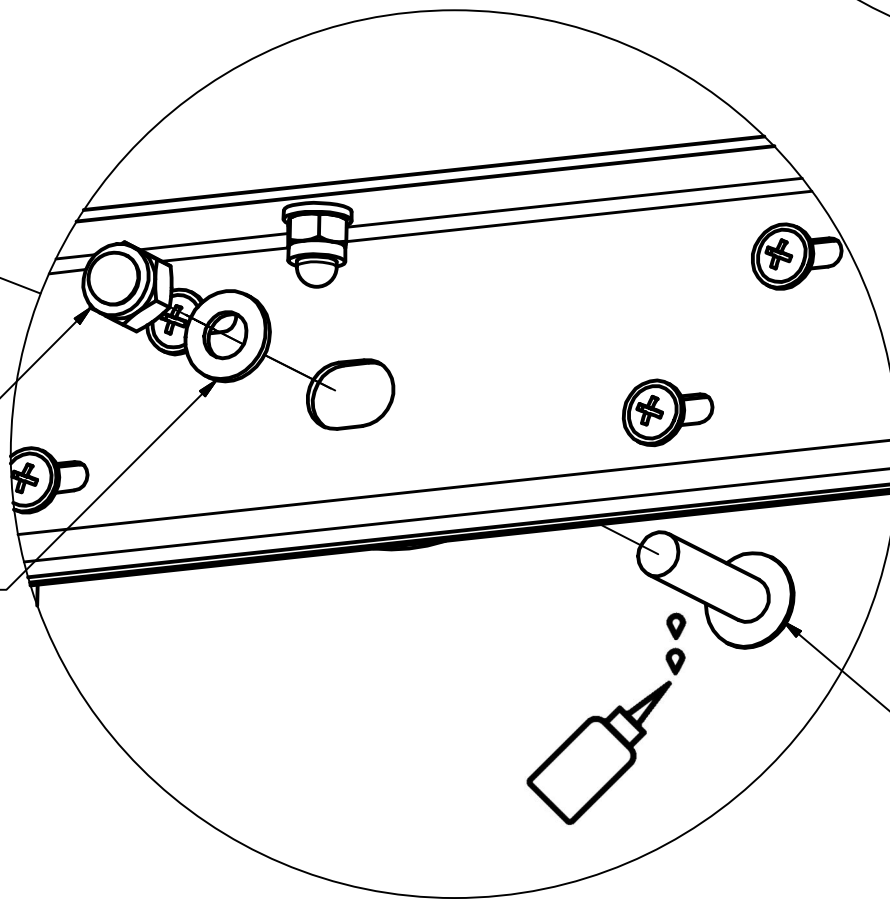
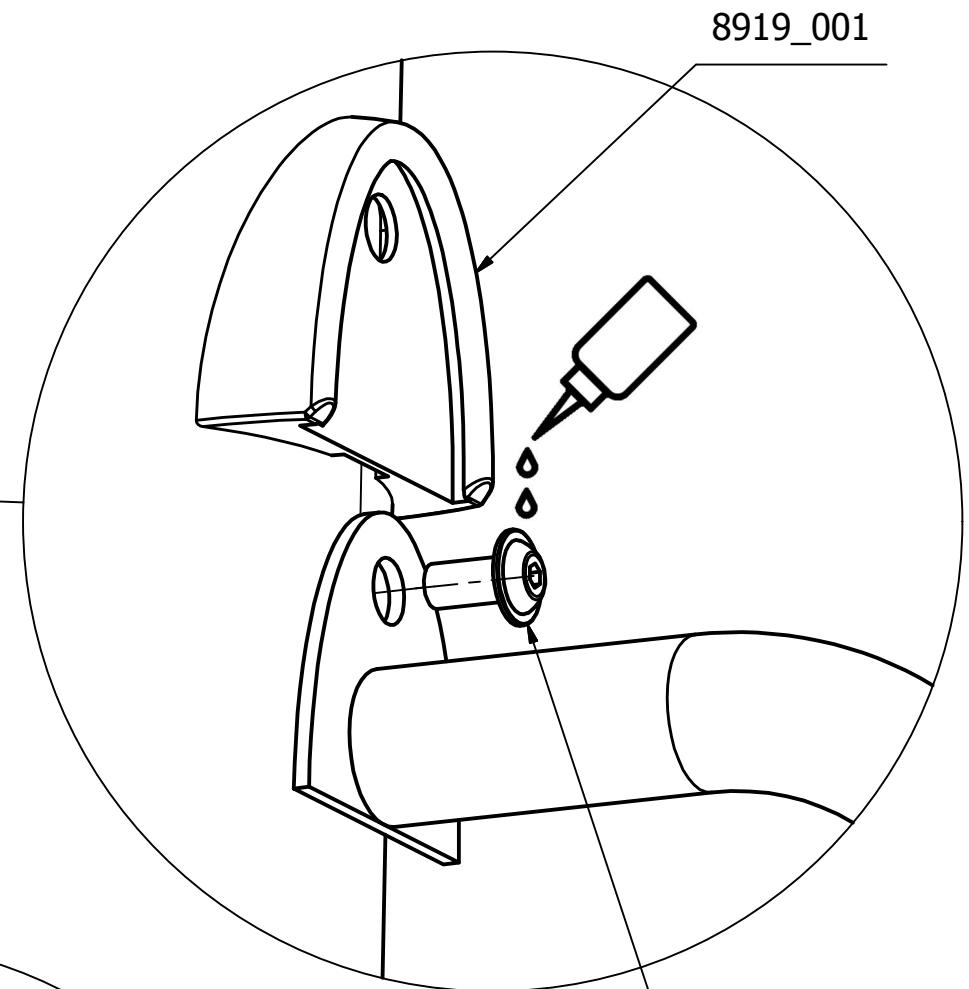
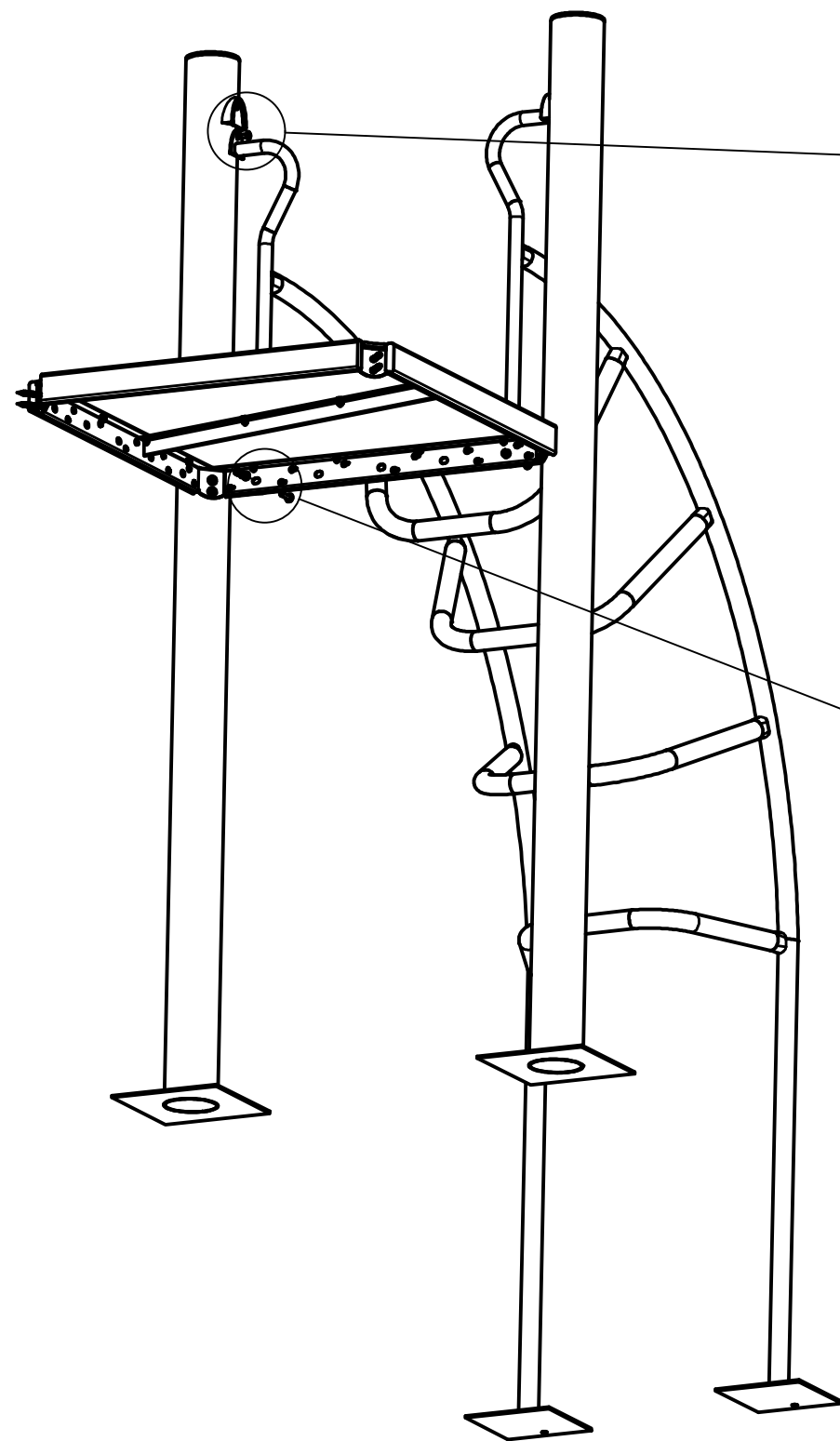
2021-06-08

1 / 1

ISO7380_2_M8x16_A2	4
8919_001	4
Nr Rys./Normy	Ilość



DIN986_M8_A2	2
ISO7380_2_M8x35_A2	2
ISO7089_8_A2	2
ISO7380_2_M8x16_A2	2
8919_001	2
Nr Rys./Normy	Ilość



8919_001

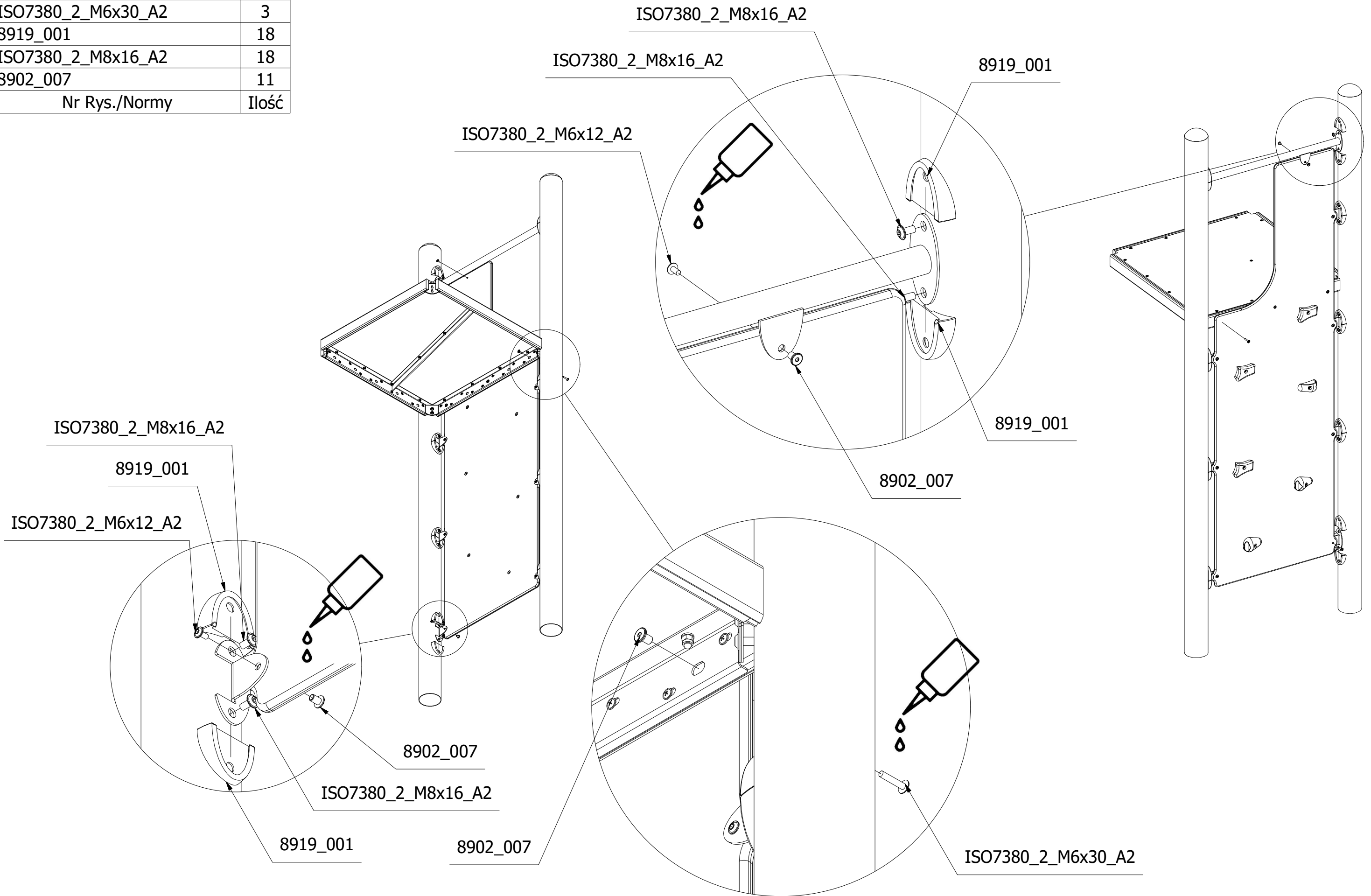
ISO7380_2_M8x16_A2

DIN986_M8_A2

ISO7089_8_A2

ISO7380_2_M8x35_A2

ISO7380_2_M6x12_A2	8
ISO7380_2_M6x30_A2	3
8919_001	18
ISO7380_2_M8x16_A2	18
8902_007	11
Nr Rys./Normy	Ilość



Nr kat. / Cat. no. / Art. Nr.

23106_RM

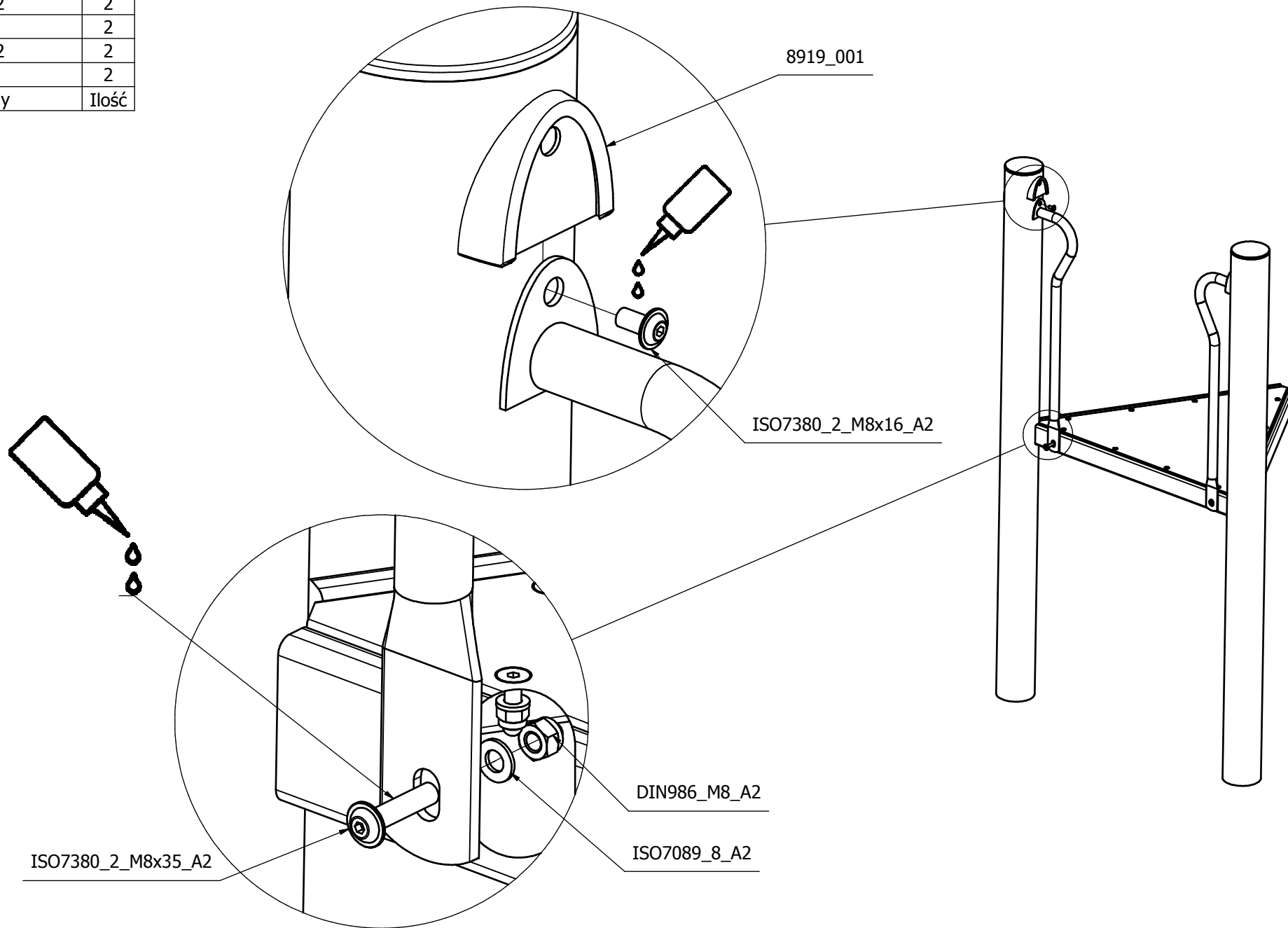
Nazwa / Product / Name

Ścianka wspinaczkowa z otworem

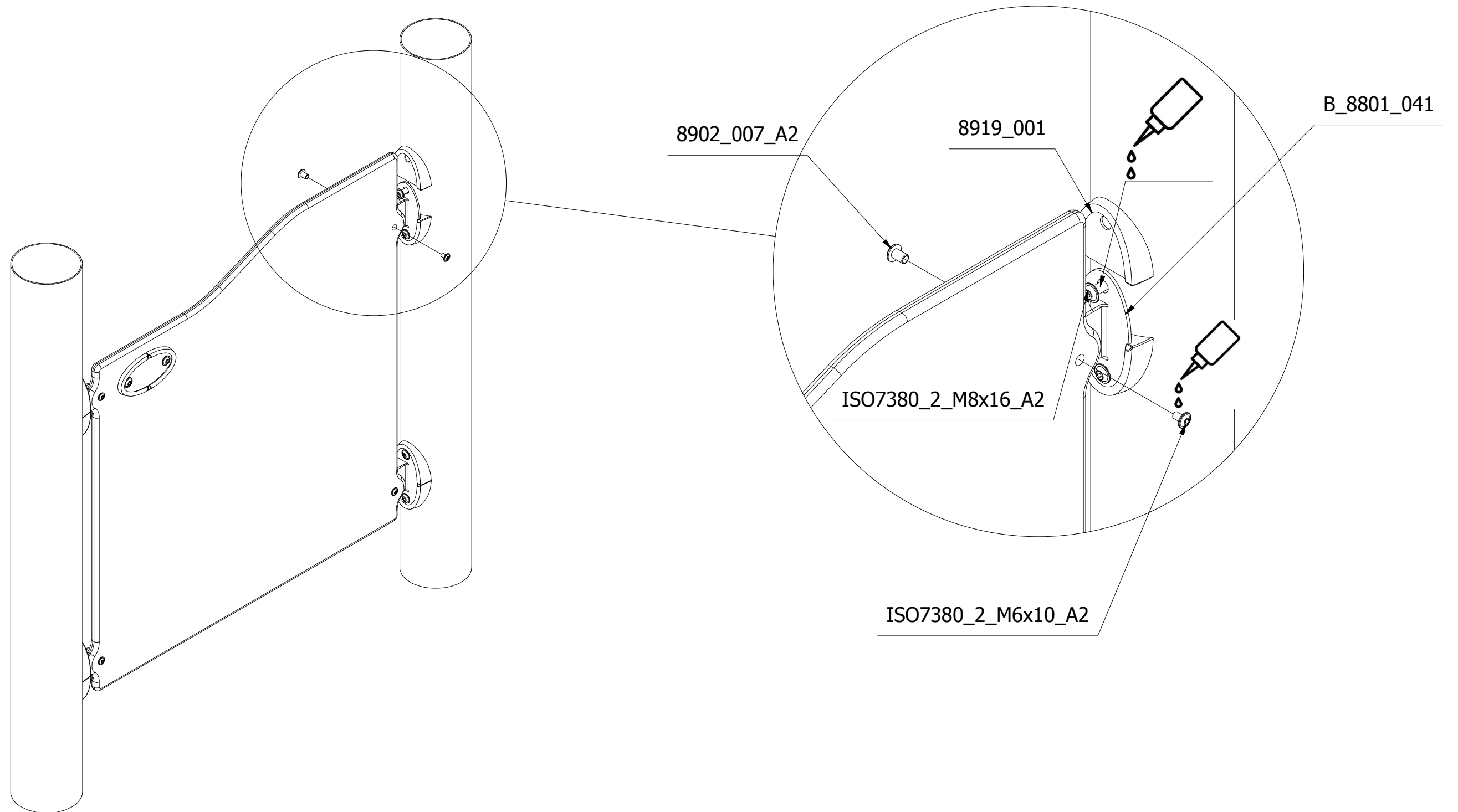
30.03.2020

1 / 1

DIN986_M8_A2	2
ISO7380_2_M8x35_A2	2
ISO7089_8_A2	2
ISO7380_2_M8x16_A2	2
8919_001	2
Nr Rys./Normy	Ilość



ISO7380_2_M8x16_A2	8
B_8801_041	4
ISO7380_2_M6x10_A2	4
8902_007_A2	4
8919_001	8
Nr Rys./Normy	Ilość



Nr kat. / Cat. no. / Art. Nr.

2403_RM

Nazwa / Product / Name

Zabezpieczenie

2022-03-29

1 / 1

ISO7380_2_M8x16_A2	12
B_8801_041	6
8902_007_A2 - M6	6
ISO7380_2_M6x20_A2	6
8919_001	12
Nr Rys./Normy	Ilość

