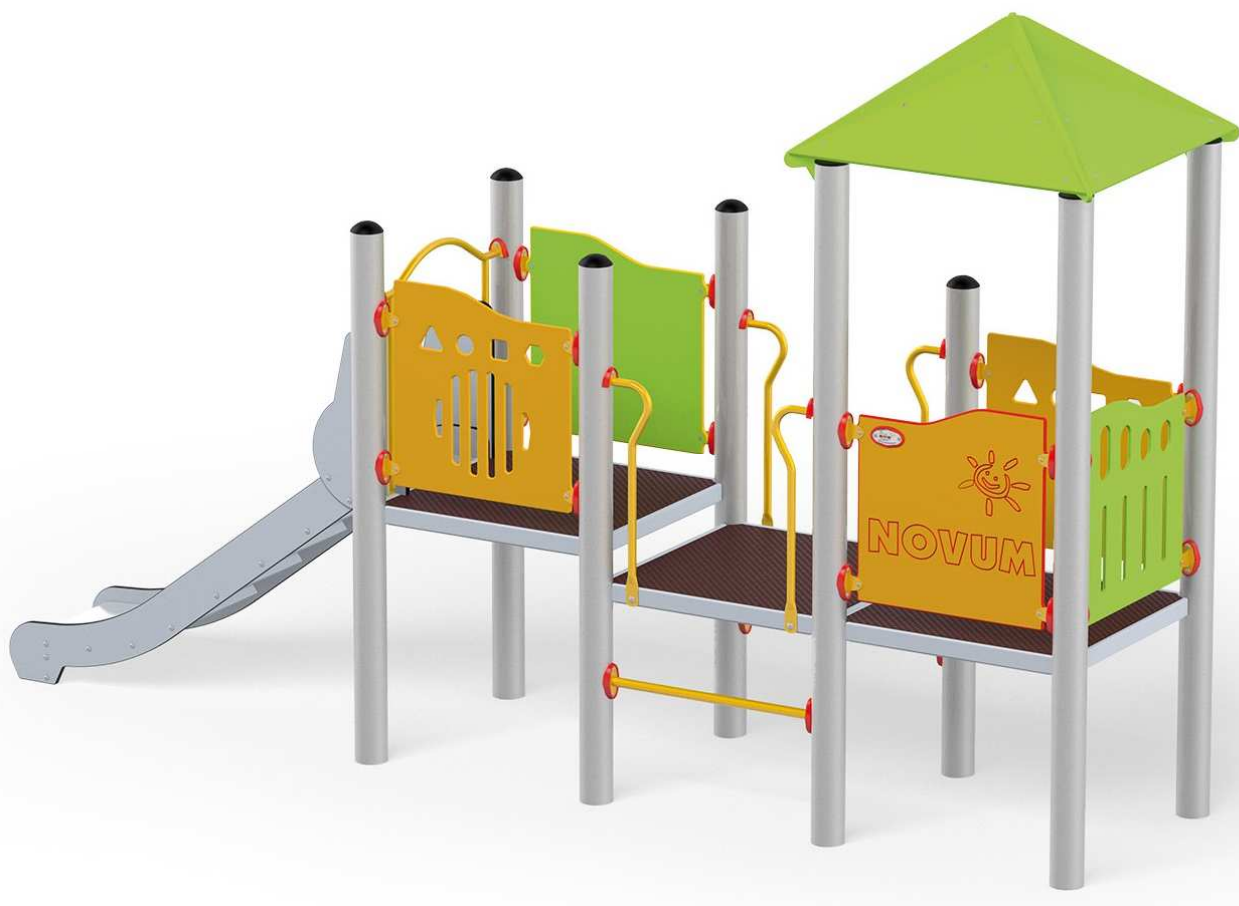




PL	INSTRUKCJA MONTAŻU	Nazwa	Zestaw Orbis	Nr kat.
ENG	ASSEMBLY INSTRUCTIONS	Product	Orbis Set	Cat. no.
DEU	MONTAGEANLEITUNG	Name	Orbis Set	Art.-Nr.
FRA	INSTRUCTIONS D'INSTALLATION	Catégorie	Orbis Set	Référence.

1130

1130



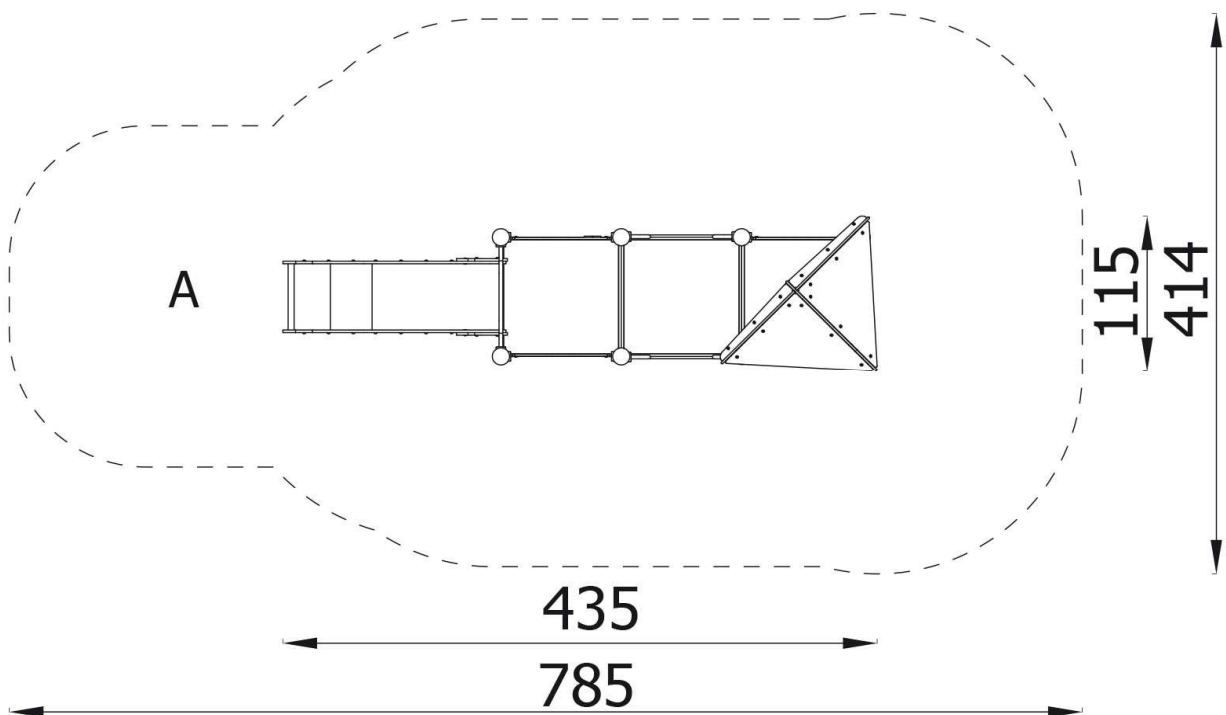
Wiek użytkowników Age of users Altersgruppe	Ilość użytkowników Number of users Anzahl der Benutzer Nombre d'utilisateurs	Przeznaczenie urządzenia Purpose of device Bestimmung des Spielgerätes	Zgodność z normą In accordance with the standard Geltende Norm
3 - 14	9	do zabawy na zewnątrz for outdoor playing zum draußen Spielen	PN-EN 1176-1:2017
NOVUM Sp. z o.o. Sp. k. ul. Bolesława Chrobrego 1, 12-100 Szczycno		e-mail: biuro@novumedukacja.pl	www.novumedukacja.pl
NOVUM Sp. z o.o. Sp. k. ul. Bolesława Chrobrego 1, 12-100 Szczycno		e-mail: eksport@novumgrom.com	www.novum4kids.com

UWAGA / WARNING / ACHTUNG / ATTENTION:

PL Jeżeli w zestawie występuje zjeżdżalnia, zestaw należy posadowić w taki sposób, aby ślizg zjeżdżalni znajdował się od strony północnej, czyli od strony nienasłonecznionej, aby zapobiegać nadmiernemu nagrzewaniu się ślizgu.

ENG If there is a slide in the set, it should be installed from the north, poorly sunny side to avoid possible hazards (burns) through direct skin contact.

DEU Wenn eine Spielplatzanlage eine Rutsche enthält, sollte diese Anlage so platziert werden, dass die Rutsche sich auf der Nordseite befindet, dh. auf der schattigen Seite, um übermäßige Erwärmung der Rutschbahn zu vermeiden.



Montaż zgodnie z planem zagospodarowania terenu.
 Installation in accordance with the land development plan.
 Montage gemäß dem Flächennutzungsplan

Bezpieczna nawierzchnia / Safe surface / Safe Oberfläche / Surface sûre

Strefa Zone Zone Zone	Max. wysokość upadku Max. fall height Max. Fallhöhe Max. hauteur de chute	Pole powierzchni Surface area Fläche Surface	Obwód strefy bezpiecz. Perimeter security zone Umkreis der Fallschutzfläche Zone de périmètre de sé.
A	1,00 m	27,00 m ²	20,50 m
B	-	-	
C	-	-	

Nawierzchnia / Safe surface / Fallschutzbelag / fr

1130



Material
Material
Material

Min. wysokość warstwy
Min. layer thicknesses
Min. Schichtöhe

h<0,6 m

Beton / Concrete / Beton
Nawierzchnia bitumiczna / Bituminous surfacing / Bituminöse Oberfläche

h<1 m

Gleba / Topsoil / Boden
Darń / Turf / Grasnarbe

h<2 m

Kora / Bark / Borke

20÷80 mm

Wióry / Wood chips / Holzackschnitzel

5÷30 mm

Piasek / Sand / Sand
Żwir / Gravel / Kies

0,25÷8 mm

300

h<3 m

Kora / Bark / Borke

20÷80 mm

Wióry / Wood chips / Holzackschnitzel

5÷30 mm

Piasek / Sand / Sand
Żwir / Gravel / Kies

0,25÷8 mm

400

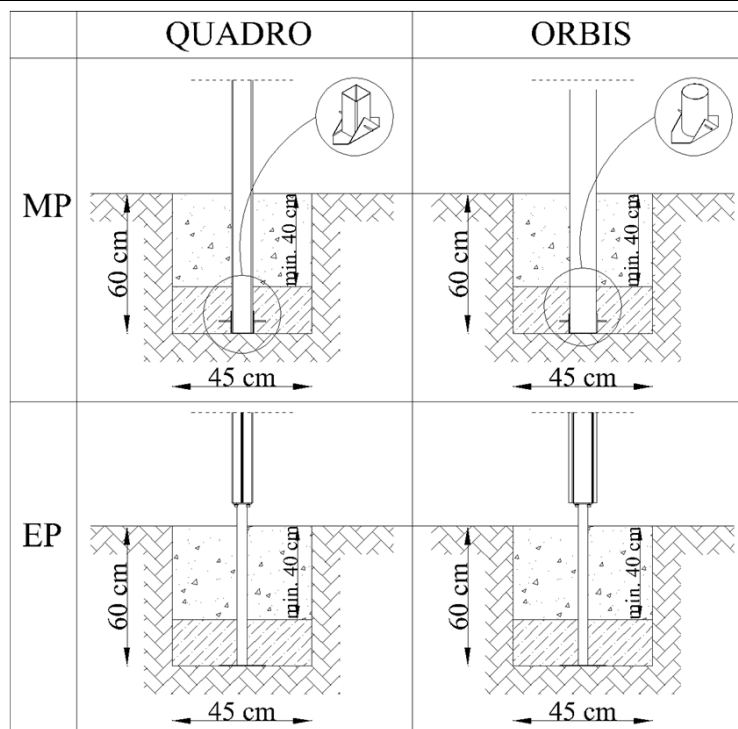
h<3 m

Nawierzchnia syntetyczna / Synthetic granulates / Synthetische Oberfläche

wg danych producenta
acc. to the manufacturer's data
nach Angaben des Herstellers

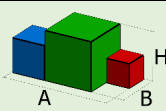
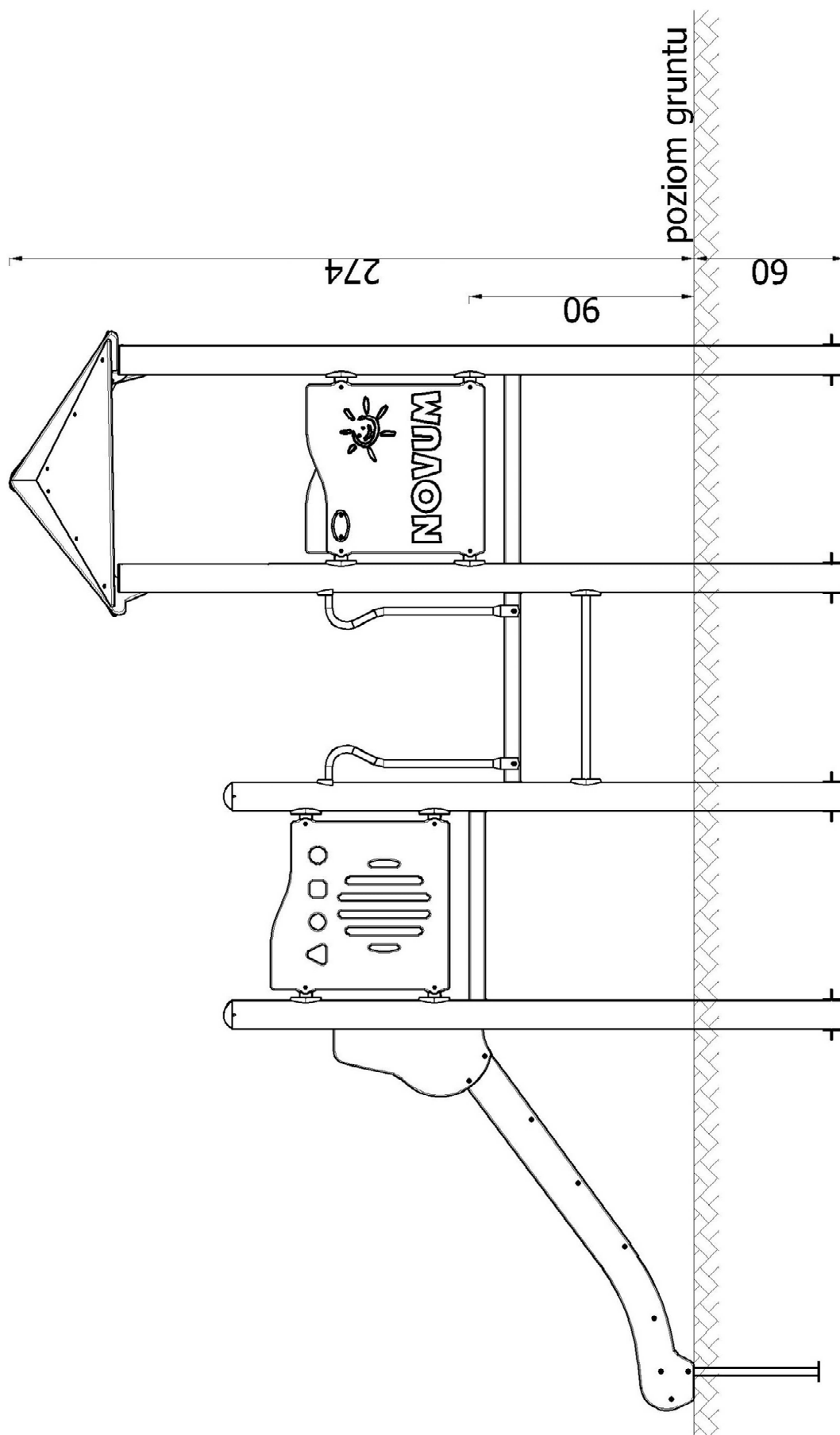
Posadowienie / Foundation / Gründung / Fondation

1130

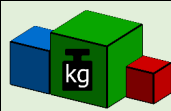


Beton / Concrete / Beton: **C16/20** - **0,35** m³

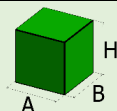
W celu kontroli fundamentów należy usunąć nawierzchnię bezpieczną / piasek / żwir etc.
In order to control the foundations, remove the safe surface (sand, gravel, etc.)
Um die Fundamente zu überprüfen, entfernen Sie den Fallschutzbelag: Sand/ Kies etc.



1,15x4,35x2,74
(AxBxH) [m]



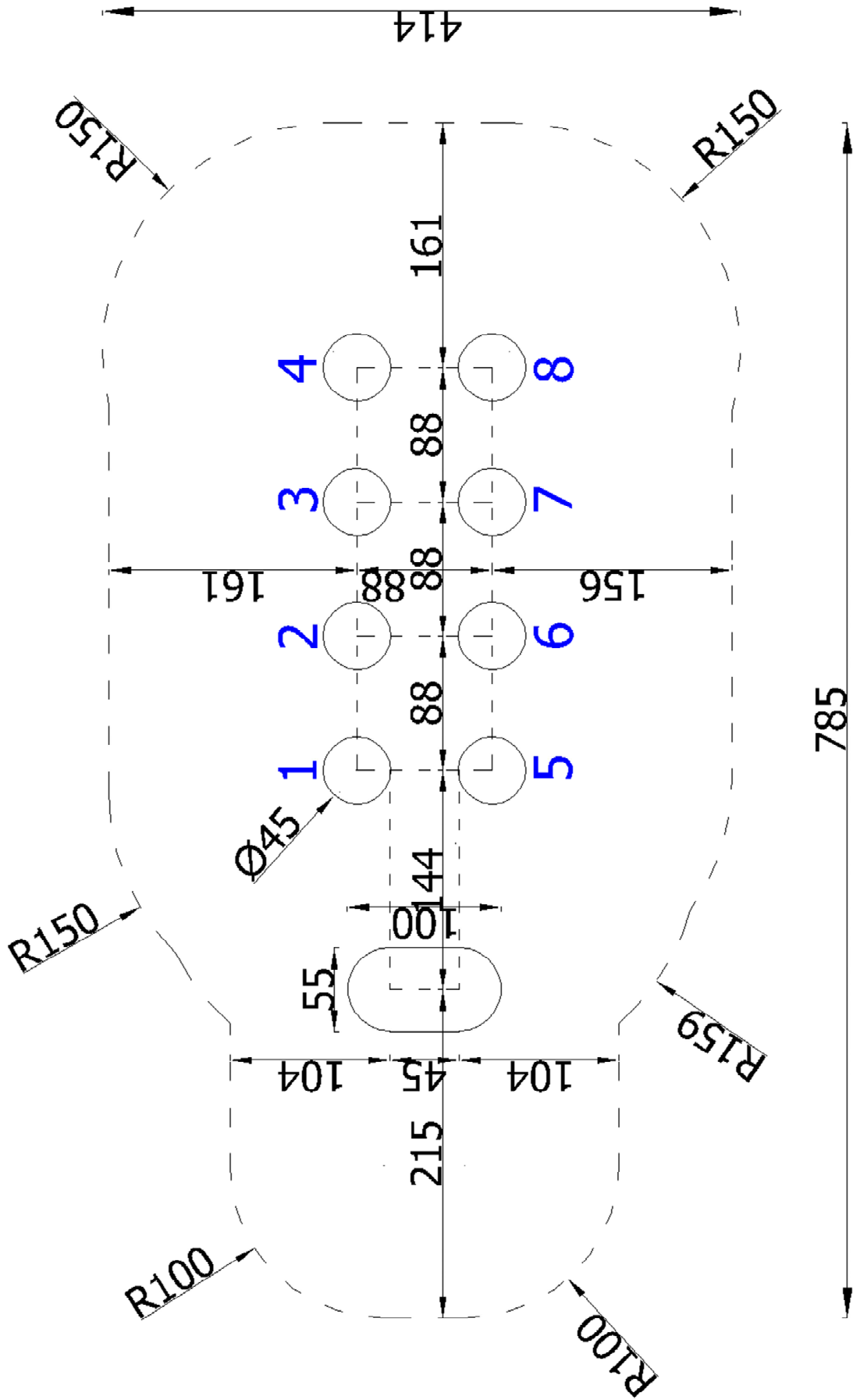
271 kg

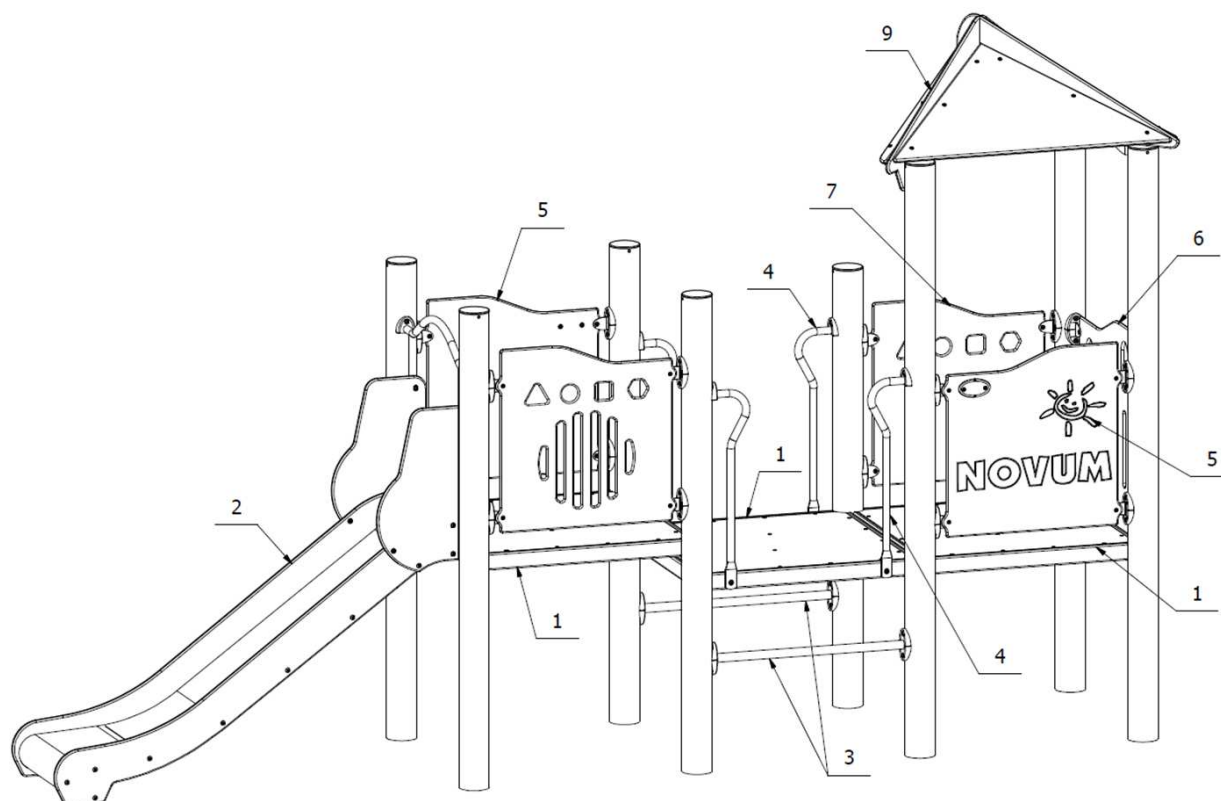


2,9x0,2x0,2
(AxBxH) [m]




















42 kg

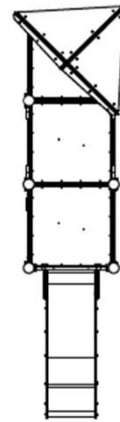
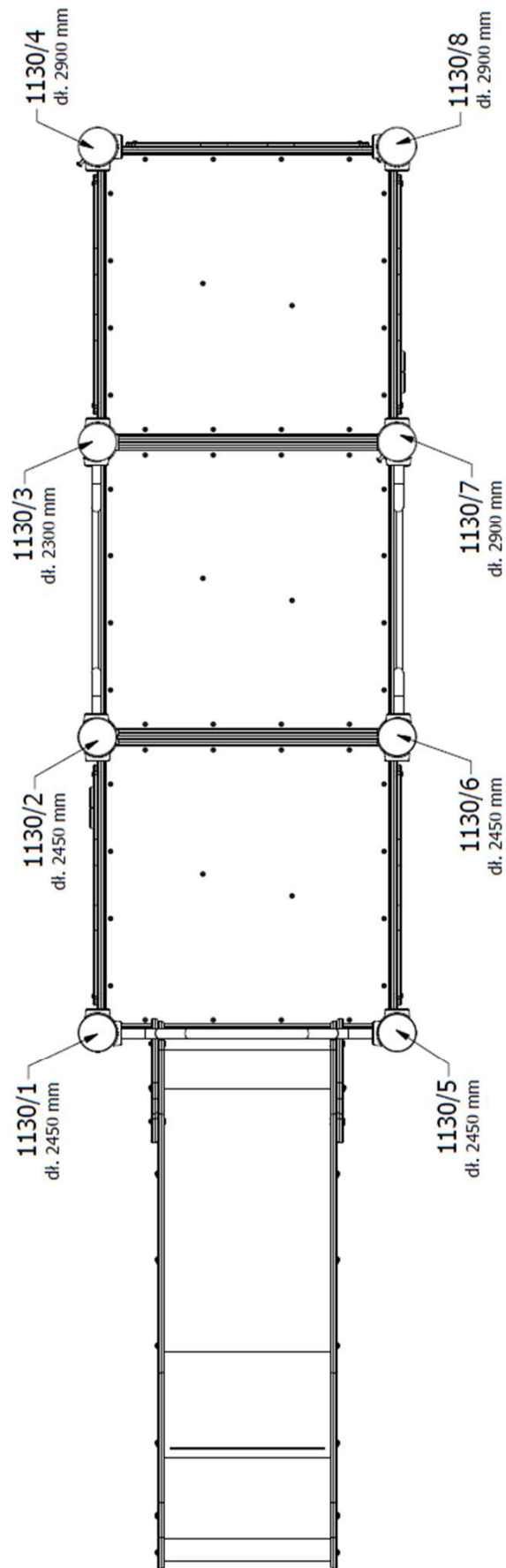




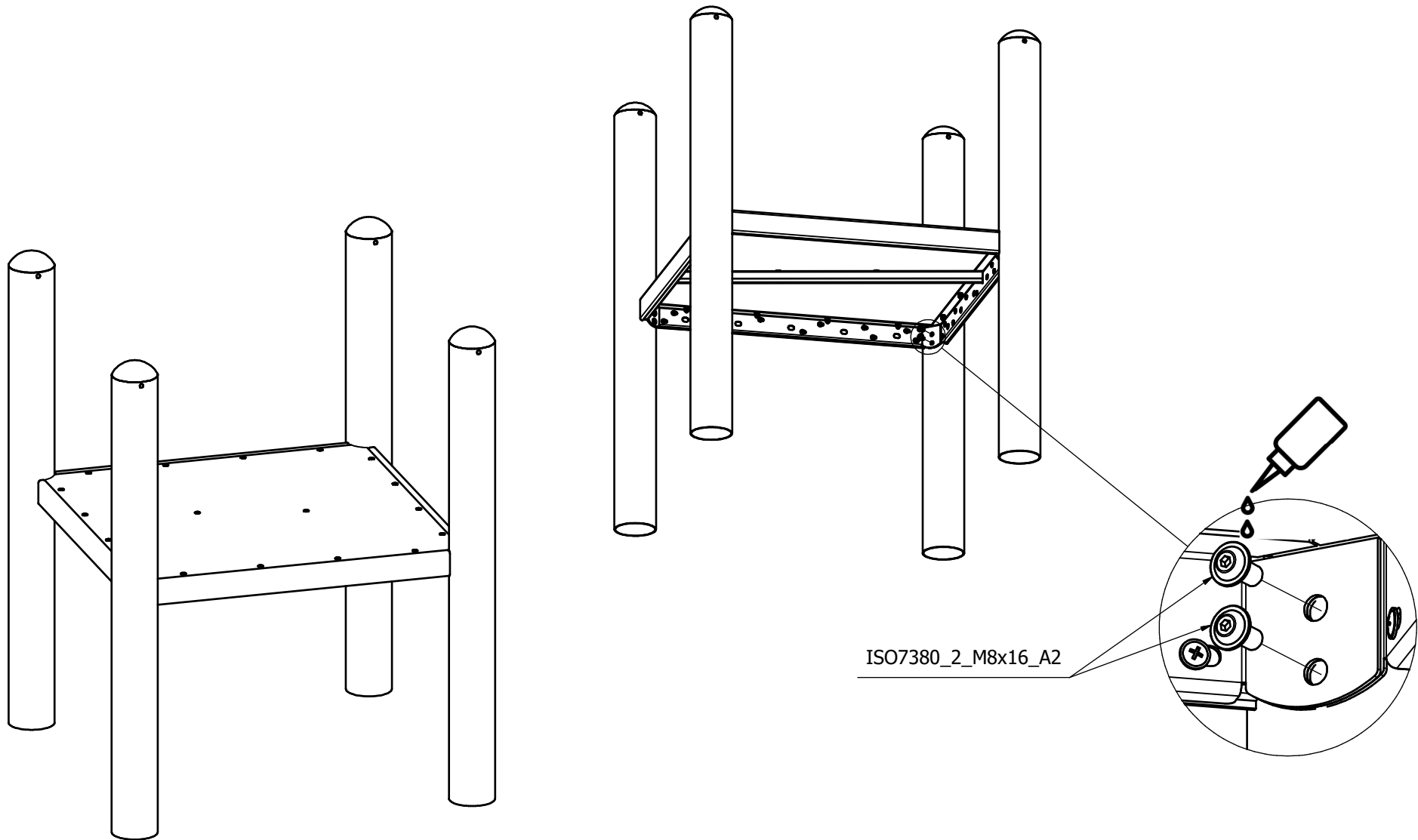
Części zamienne dostępne u producenta. Stosować klej do gwintów w połączeniach śrubowych.
Spare parts available from the manufacturer. Use thread glue in screw connections.
Ersatzteile beim Hersteller erhältlich. Gewindekleber für Schraubverbindungen verwenden.

10	Komplet rur z elementem kotwiącym zestawu 1130		1130/1 - 1130/8	1			
9	Dach trójkątny		2517_RM	1			
8	Zabezpieczenie Ażurowe Koło		2403_28_RM_L	1			
7	Zabezpieczenie Ażurowe Figury		2403_26_RM_P	1			
6	Zabezpieczenie Ażurowe		2403_18_RM_L	1			
5	Zabezpieczenie NOVUM		2403_01_RM_P	2			
4	Zwężka		23108_RM	2			
3	Stopień z podwójnymi wypraskami		2335_RM	2			
2	Zjeżdżalnia 90		2112_RM	1			
1	Podest Orbis		2070_RM	3			
Lp. Art. Nr.	No. Rep.	Nazwa części Teilename	Part name Nom de la pièce	Nr części Teile-Nr	Part No. Partie No.	Ilość Anzahl	Quantity Nombre

															
								5 m	30 m						
															
2,5 m				60 cm	100 cm										
															
				7 mm								13 mm	17 mm	19 mm	24 mm
															
13 mm	17 mm	19 mm	24 mm	4 mm	5 mm	6 mm	8 mm	T40				T45			
															

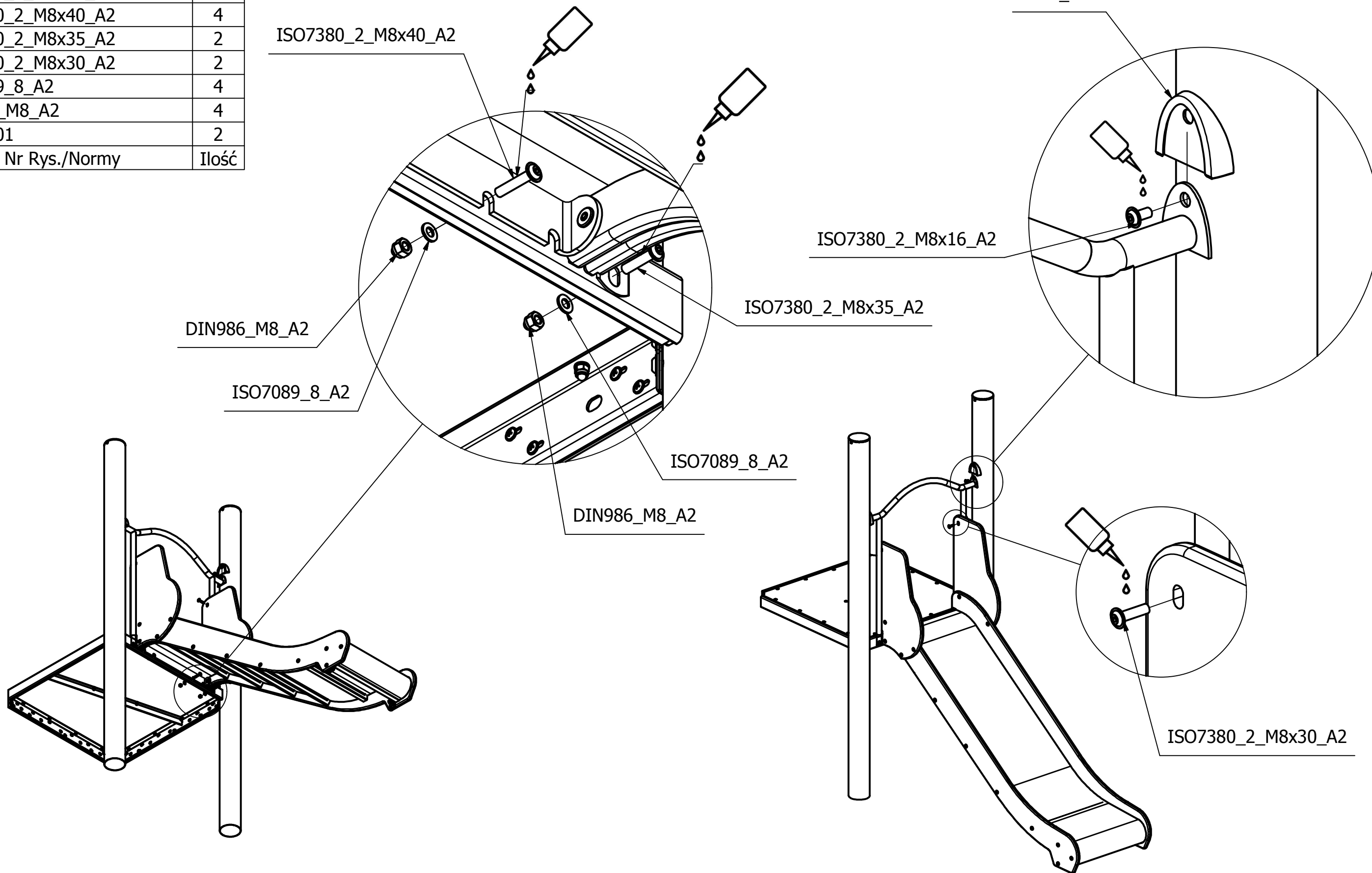


ISO7380_2_M8x16_A2	8
Nr Rys./Normy	Ilość

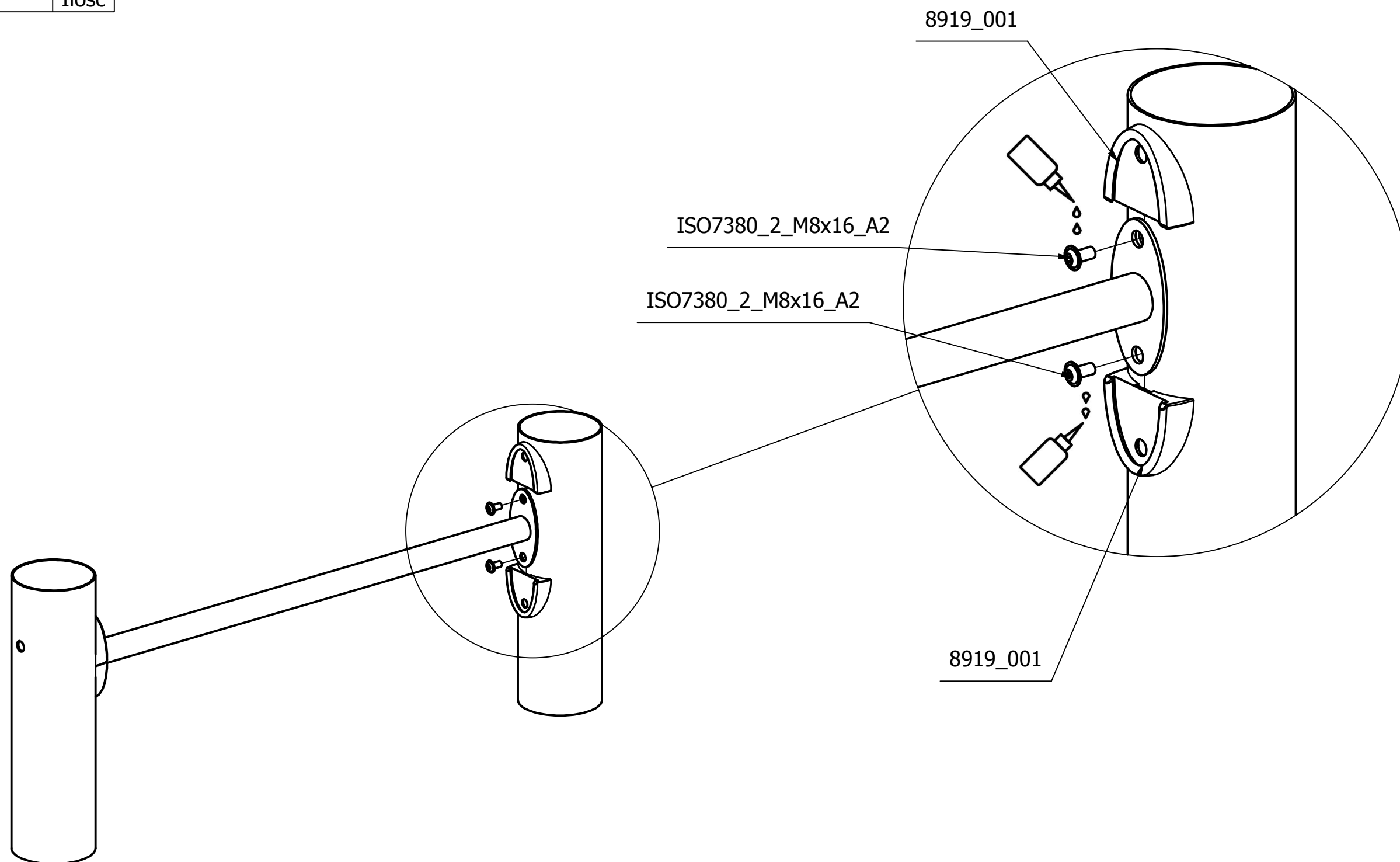


ISO7380_2_M8x16_A2

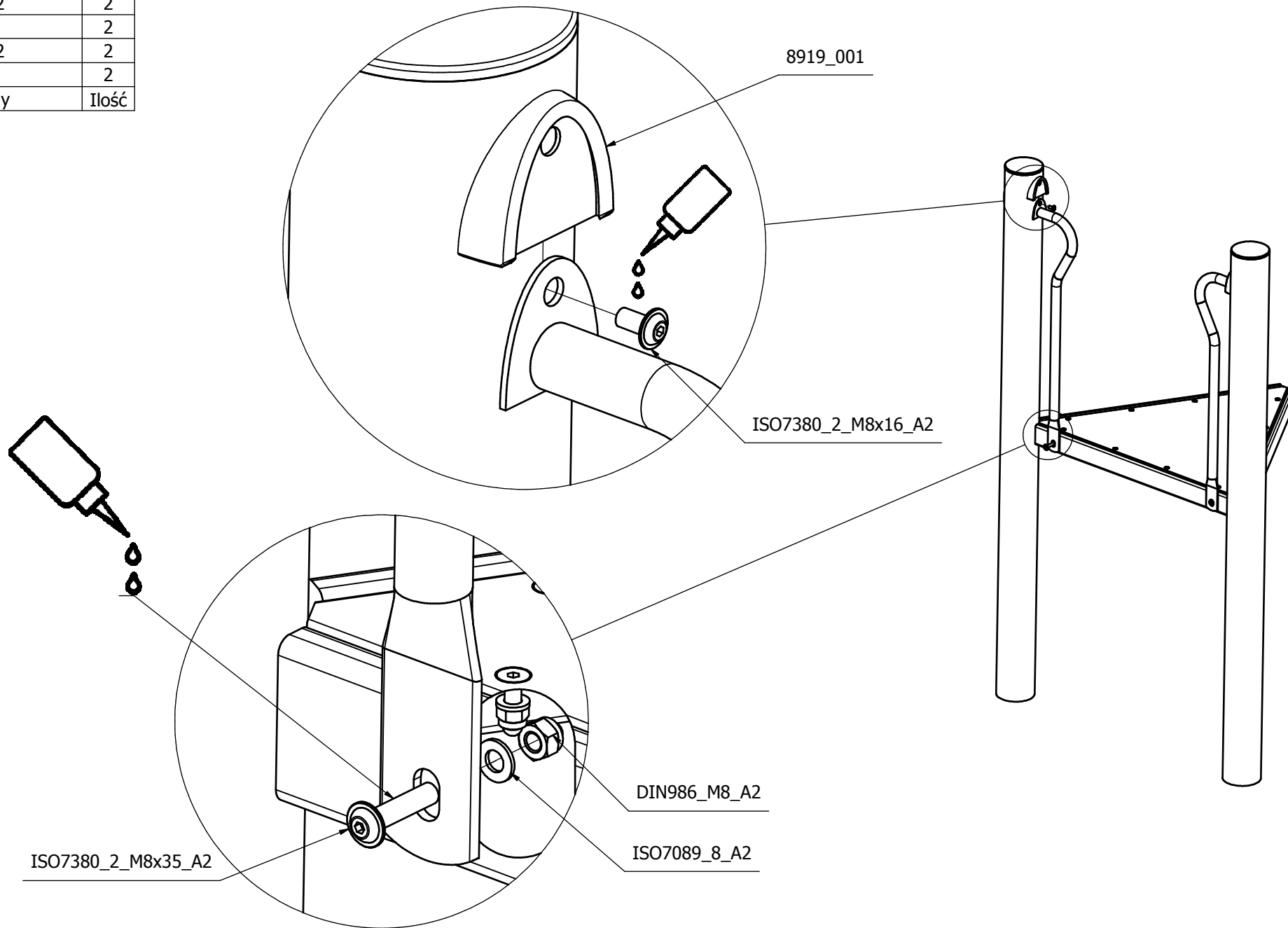
ISO7380_2_M8x16_A2	2
ISO7380_2_M8x40_A2	4
ISO7380_2_M8x35_A2	2
ISO7380_2_M8x30_A2	2
ISO7089_8_A2	4
DIN986_M8_A2	4
8919_001	2
Nr Rys./Normy	Ilość



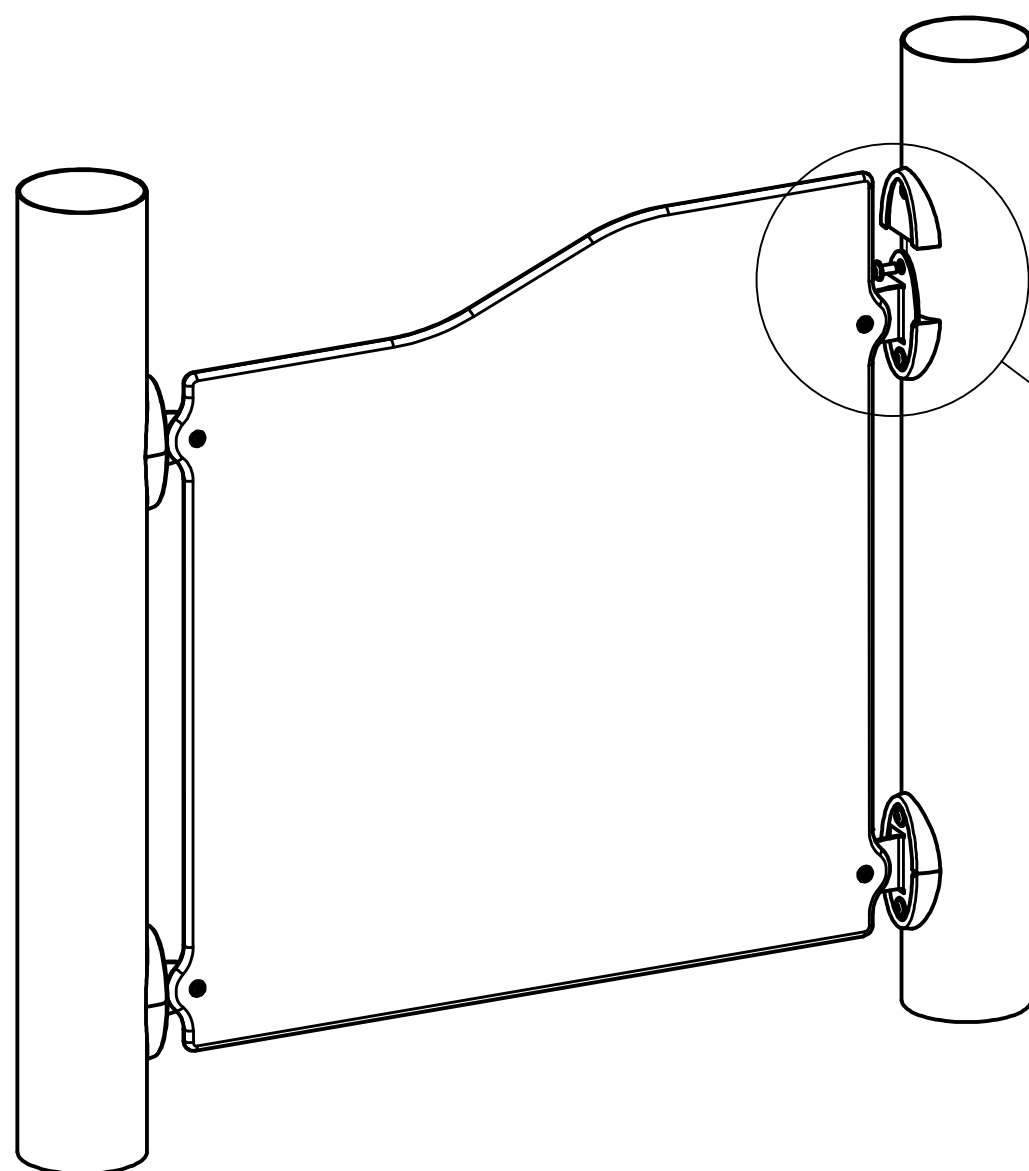
ISO7380_2_M8x16_A2	4
8919_001	4
Nr Rys./Normy	Ilość



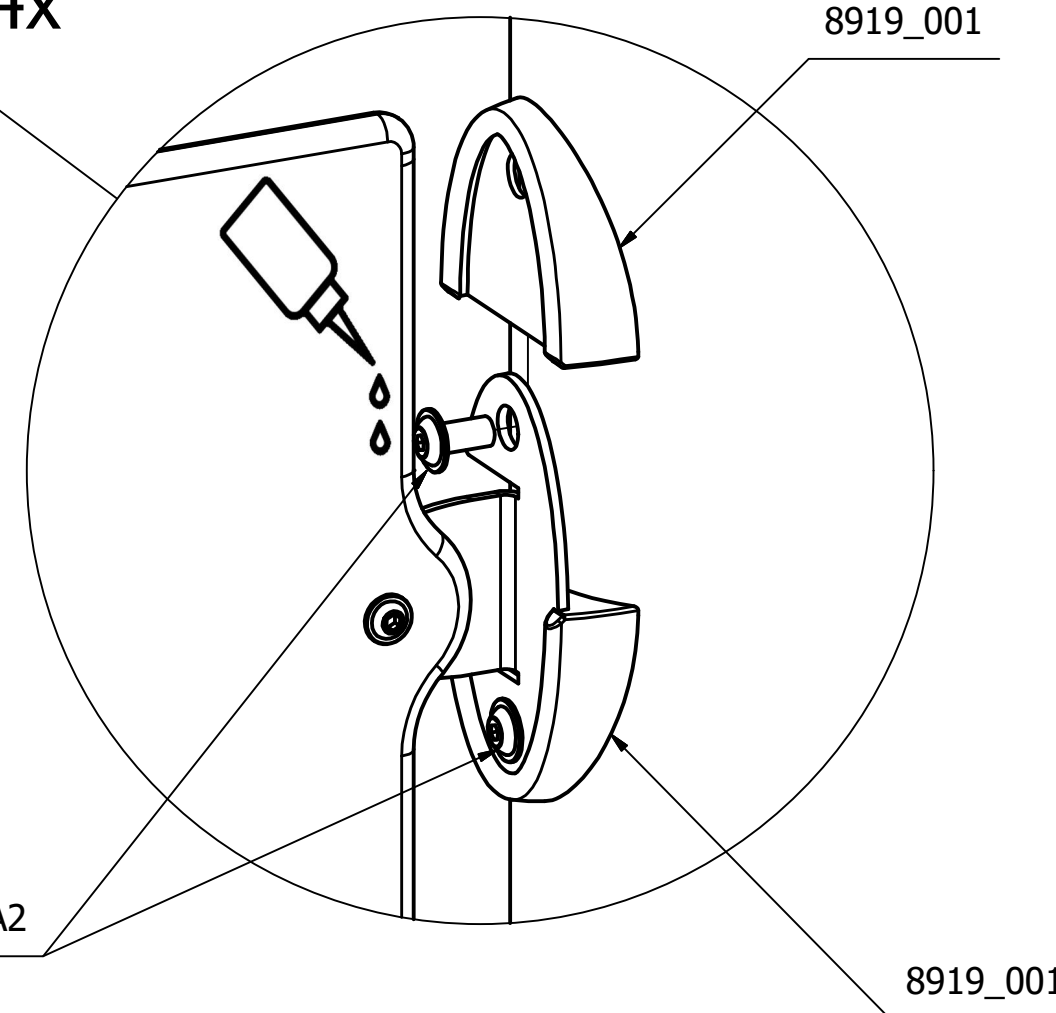
DIN986_M8_A2	2
ISO7380_2_M8x35_A2	2
ISO7089_8_A2	2
ISO7380_2_M8x16_A2	2
8919_001	2
Nr Rys./Normy	Ilość



ISO7380_2_M8x16_A2	8
8919_001	8
Nr Rys./Normy	Ilość



4x



Nr kat. / Cat. no. / Art. Nr.

2403_RM

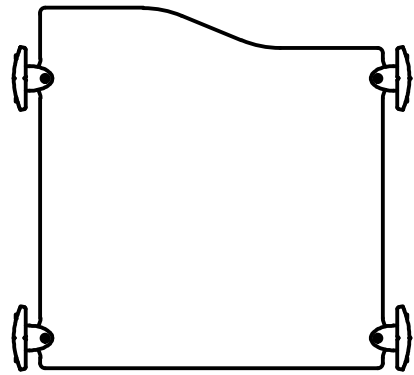
Nazwa / Product / Name

Zabezpieczenie

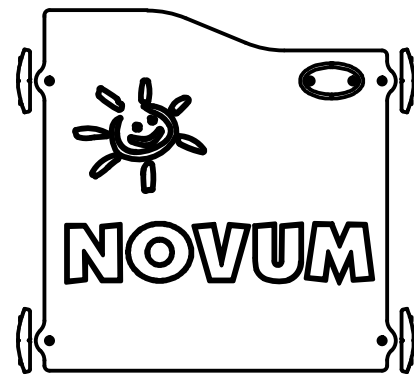
16.12.2020

1 / 2

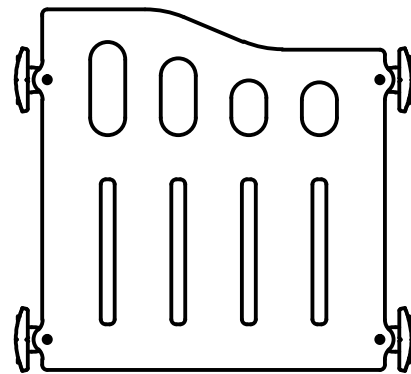




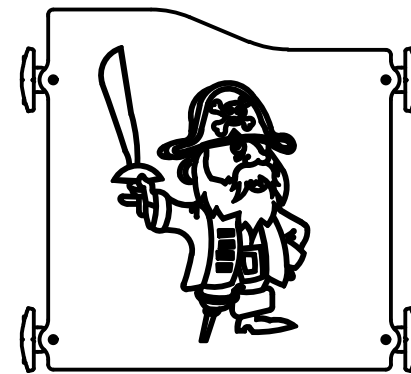
2403_37



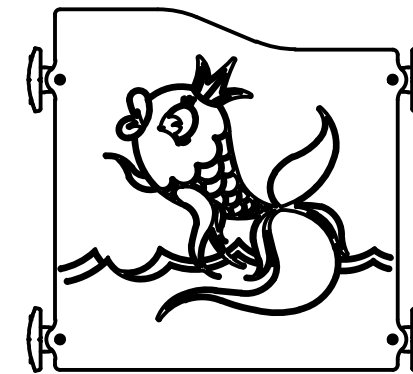
2403_01



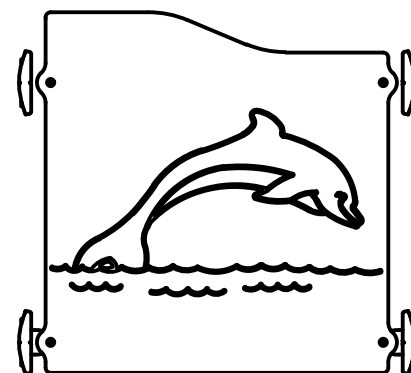
2403_18



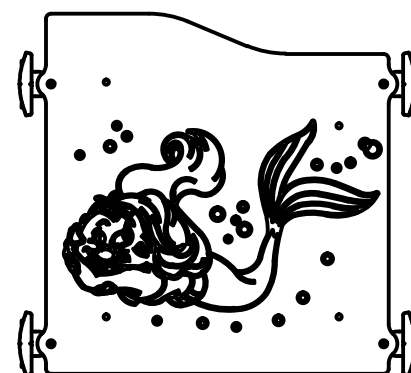
2403_20



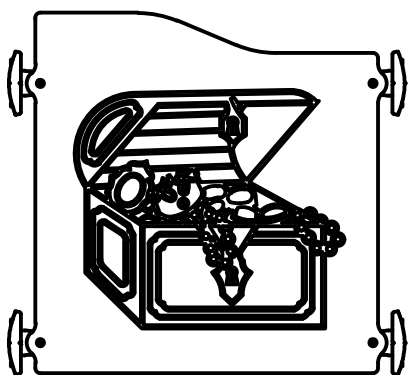
2403_22



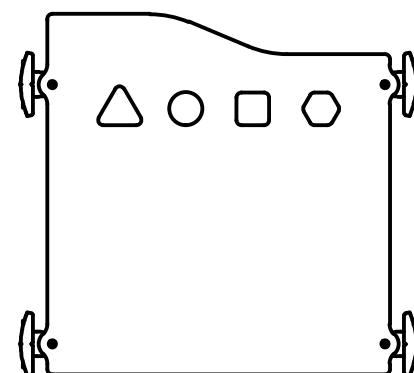
2403_23



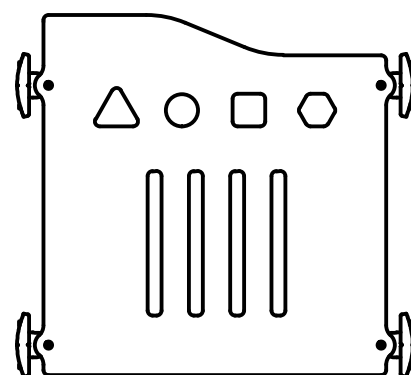
2403_24



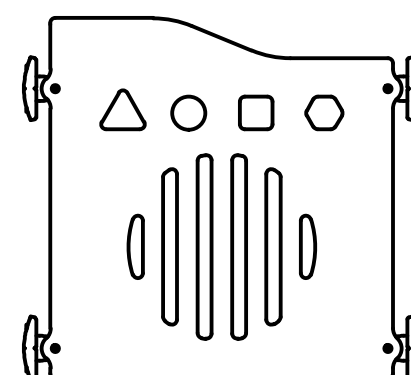
2403_25



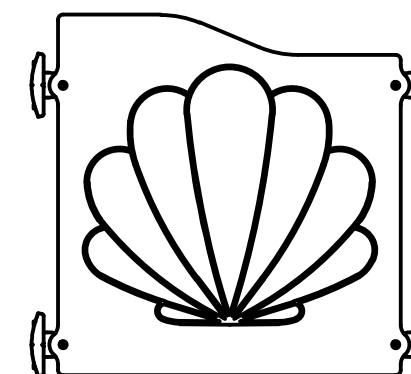
2403_26



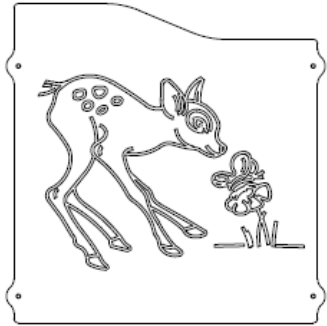
2403_27



2403_28



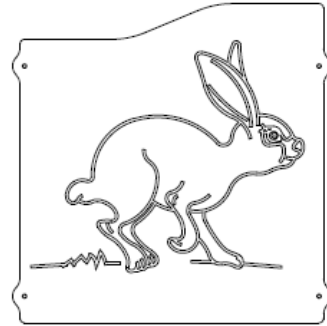
2403_31



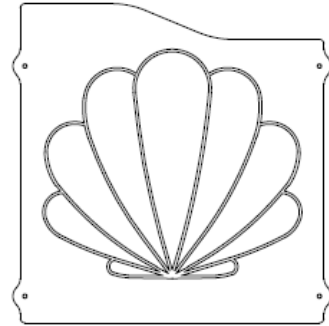
2403_10



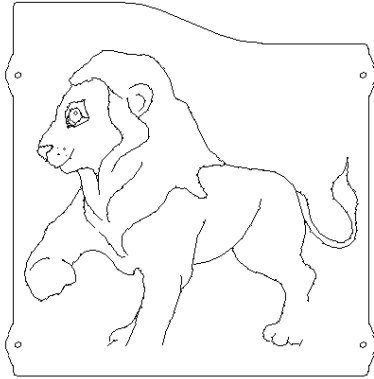
2403_11



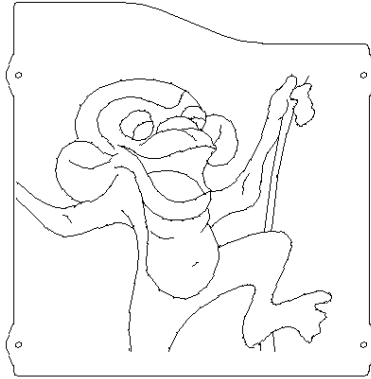
2403_12



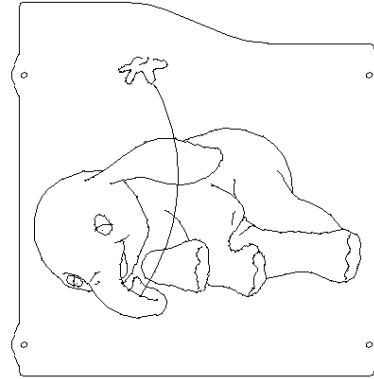
2403_31



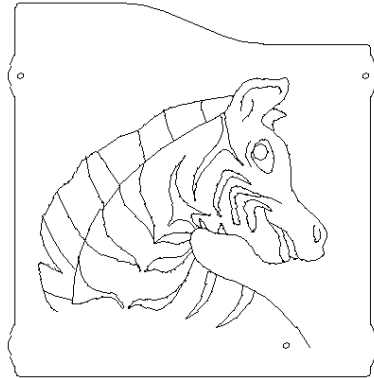
2403_02



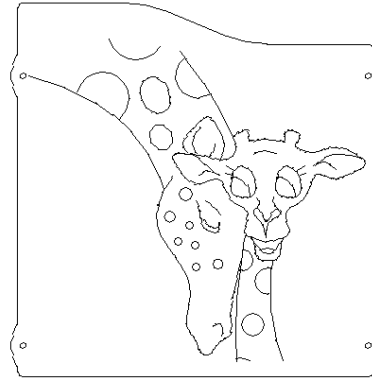
2403_03



2403_04



2403_05



2403_06

8902_007	1
B_8801_040P	1
ISO7380_2_M6x12_A2	1
ISO7380_2_M8x16_A2	1
ISO7380_2_M8x25_A2	4
Nr Rys./Normy	Ilość

