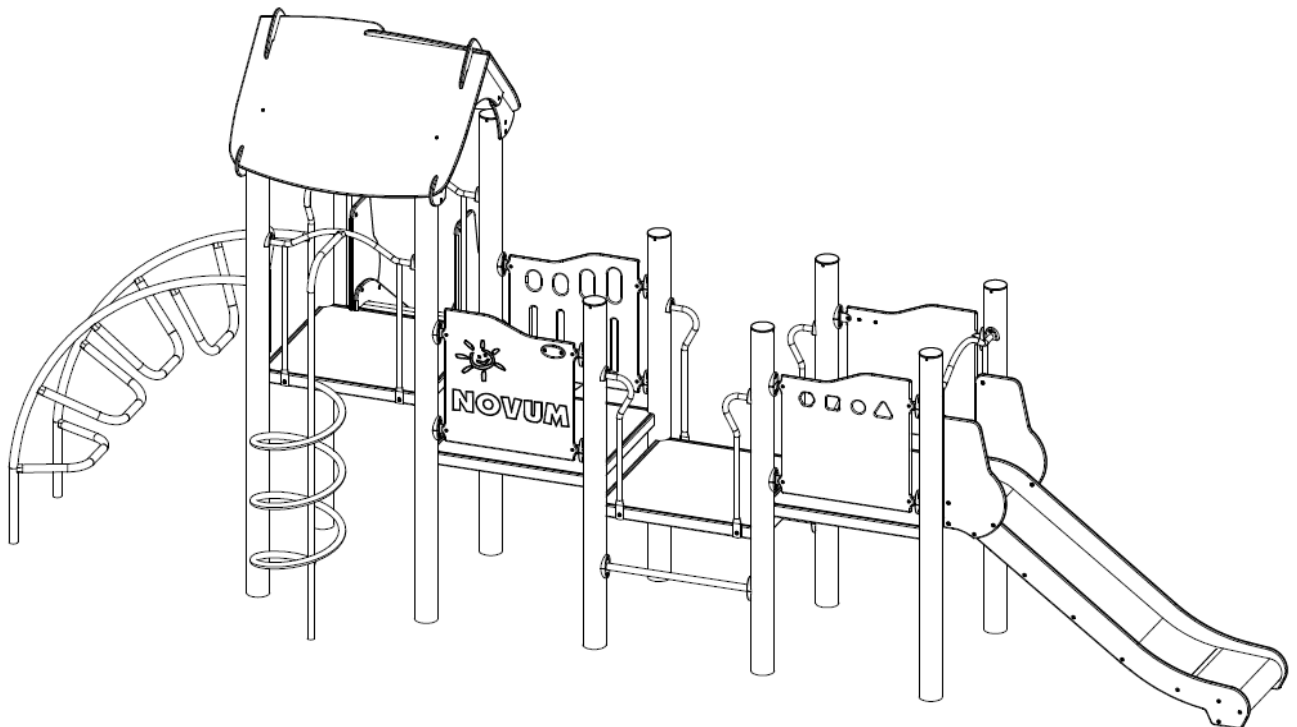




| | | | | | |
|-----|-----------------------------|-----------|--------------|------------|------|
| PL | INSTRUKCJA MONTAŻU | Nazwa | Zestaw Orbis | Nr kat. | 1139 |
| ENG | ASSEMBLY INSTRUCTIONS | Product | Orbis Set | Cat. no. | |
| DEU | MONTAGEANLEITUNG | Name | Orbis Set | Art.-Nr. | |
| FRA | INSTRUCTIONS D'INSTALLATION | Catégorie | Orbis Set | Référence. | |

1139



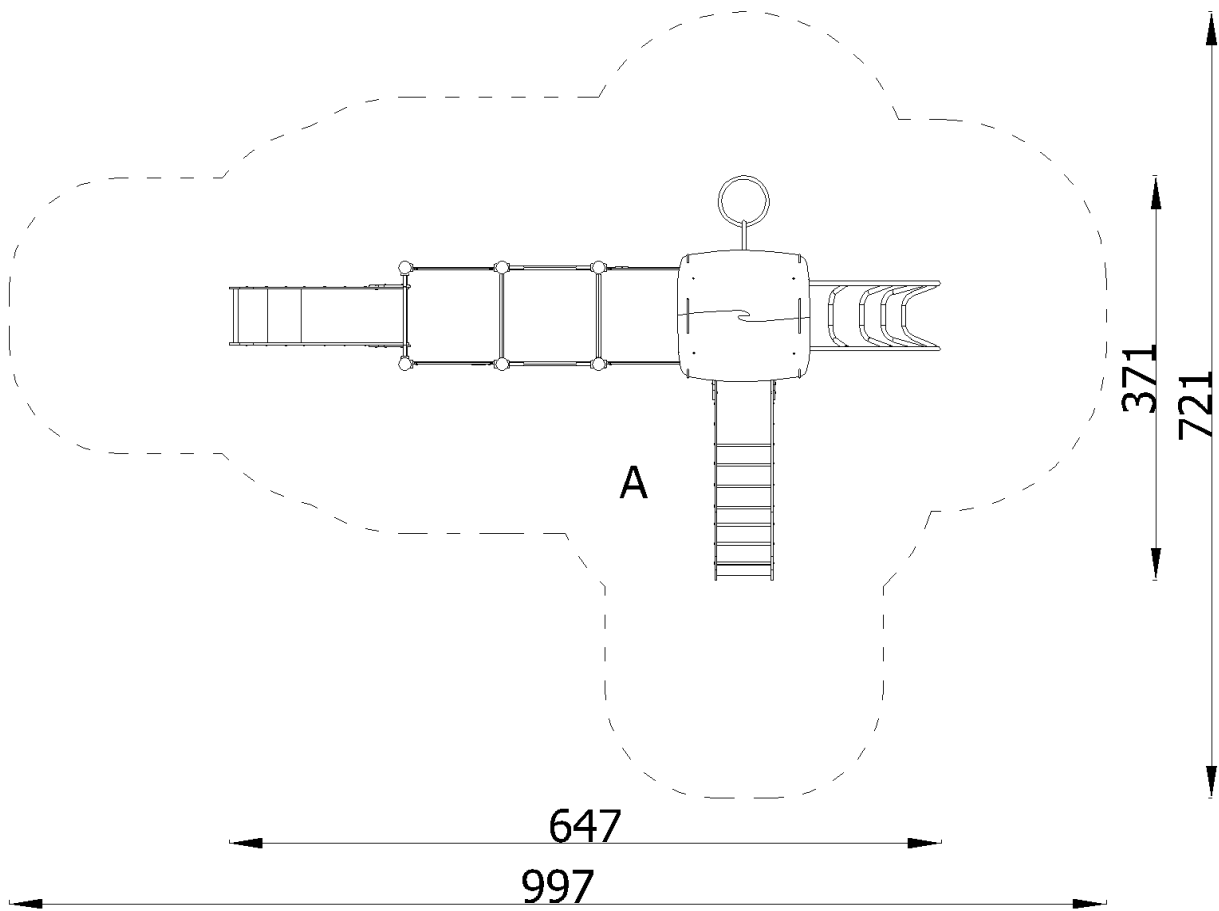
| Wiek użytkowników Age of users Altersgruppe | Ilość użytkowników Number of users Anzahl der Benutzer Nombre d'utilisateurs | Przeznaczenie urządzenia Purpose of device Bestimmung des Spielgerätes | Zgodność z normą In accordance with the standard Geltende Norm |
|--|---|--|--|
| 3 - 14 | 14 | do zabawy na zewnątrz for outdoor playing zum draußen Spielen | PN-EN 1176-1:2017 |
| NOVUM Sp. z o.o. Sp. k. ul. Bolesława Chrobrego 1, 12-100 Szczytno | | e-mail: biuro@novumedukacja.pl | www.novumedukacja.pl |
| NOVUM Sp. z o.o. Sp. k. ul. Bolesława Chrobrego 1, 12-100 Szczytno | | e-mail: eksport@novumgrom.com | www.novum4kids.com |
| | | | |
| | | | |

UWAGA / WARNING / ACHTUNG / ATTENTION:

PL Jeżeli w zestawie występuje zjeżdżalnia, zestaw należy posadowić w taki sposób, aby ślizg zjeżdżalni znajdował się od strony północnej, czyli od strony nienasłonecznionej, aby zapobiegać nadmiernemu nagrzewaniu się ślizgu.

ENG If there is a slide in the set, it should be installed from the north, poorly sunny side to avoid possible hazards (burns) through direct skin contact.

DEU Wenn eine Spielplatzanlage eine Rutsche enthält, sollte diese Anlage so platziert werden, dass die Rutsche sich auf der Nordseite befindet, dh. auf der schattigen Seite, um übermäßige Erwärmung der Rutschbahn zu vermeiden.



Montaż zgodnie z planem zagospodarowania terenu.
 Installation in accordance with the land development plan.
 Montage gemäß dem Flächennutzungsplan

Bezpieczna nawierzchnia / Safe surface / Safe Oberfläche / Surface sûre

| Strefa Zone Zone Zone | Max. wysokość upadku Max. fall height Max. Fallhöhe Max. hauteur de chute | Pole powierzchni Surface area Fläche Surface | Obwód strefy bezpiecz. Perimeter security zone Umkreis der Fallschutzfläche Zone de périmètre de sé. |
|--------------------------------|--|---|---|
| A | 1,20 m | 41,00 m ² | 28,50 m |
| B | - | - | |
| C | - | - | |

Nawierzchnia / Safe surface / Fallschutzbelag / fr

1139



Materiał
Material
Material

Min. wysokość warstwy
Min. layer thicknesses
Min. Schichtöhe

h<0,6 m

Beton / Concrete / Beton
Nawierzchnia bitumiczna / Bituminous surfacing / Bituminöse Oberfläche

h<1 m

Gleba / Topsoil / Boden
Darń / Turf / Grasnarbe

h<2 m

Kora / Bark / Borke

20÷80 mm

Wióry / Wood chips / Holzackschnitzel

5÷30 mm

Piasek / Sand / Sand
Żwir / Gravel / Kies

0,25÷8 mm

300

h<3 m

Kora / Bark / Borke

20÷80 mm

Wióry / Wood chips / Holzackschnitzel

5÷30 mm

Piasek / Sand / Sand
Żwir / Gravel / Kies

0,25÷8 mm

400

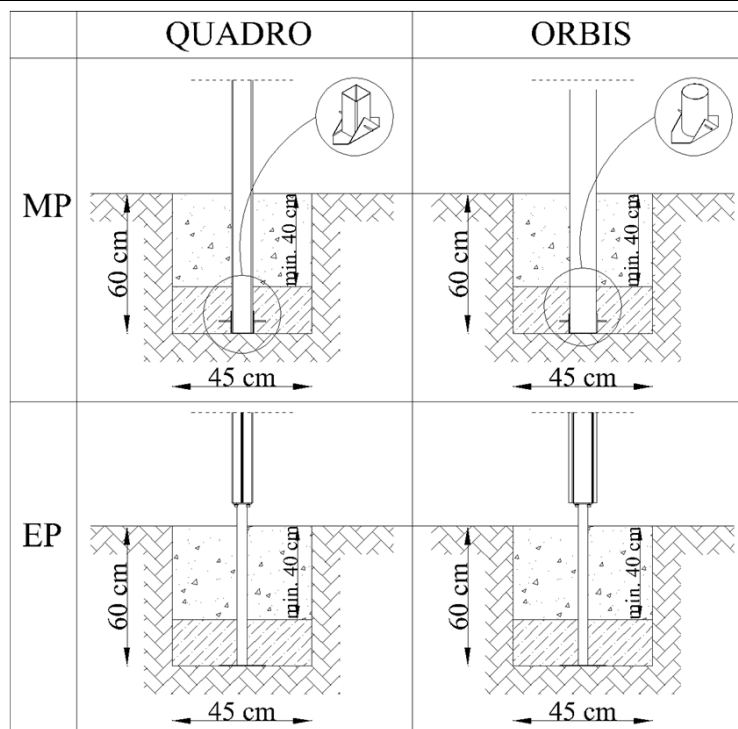
h<3 m

Nawierzchnia syntetyczna / Synthetic granulates / Synthetische Oberfläche

wg danych producenta
acc. to the manufacturer's data
nach Angaben des Herstellers

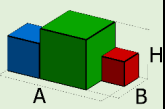
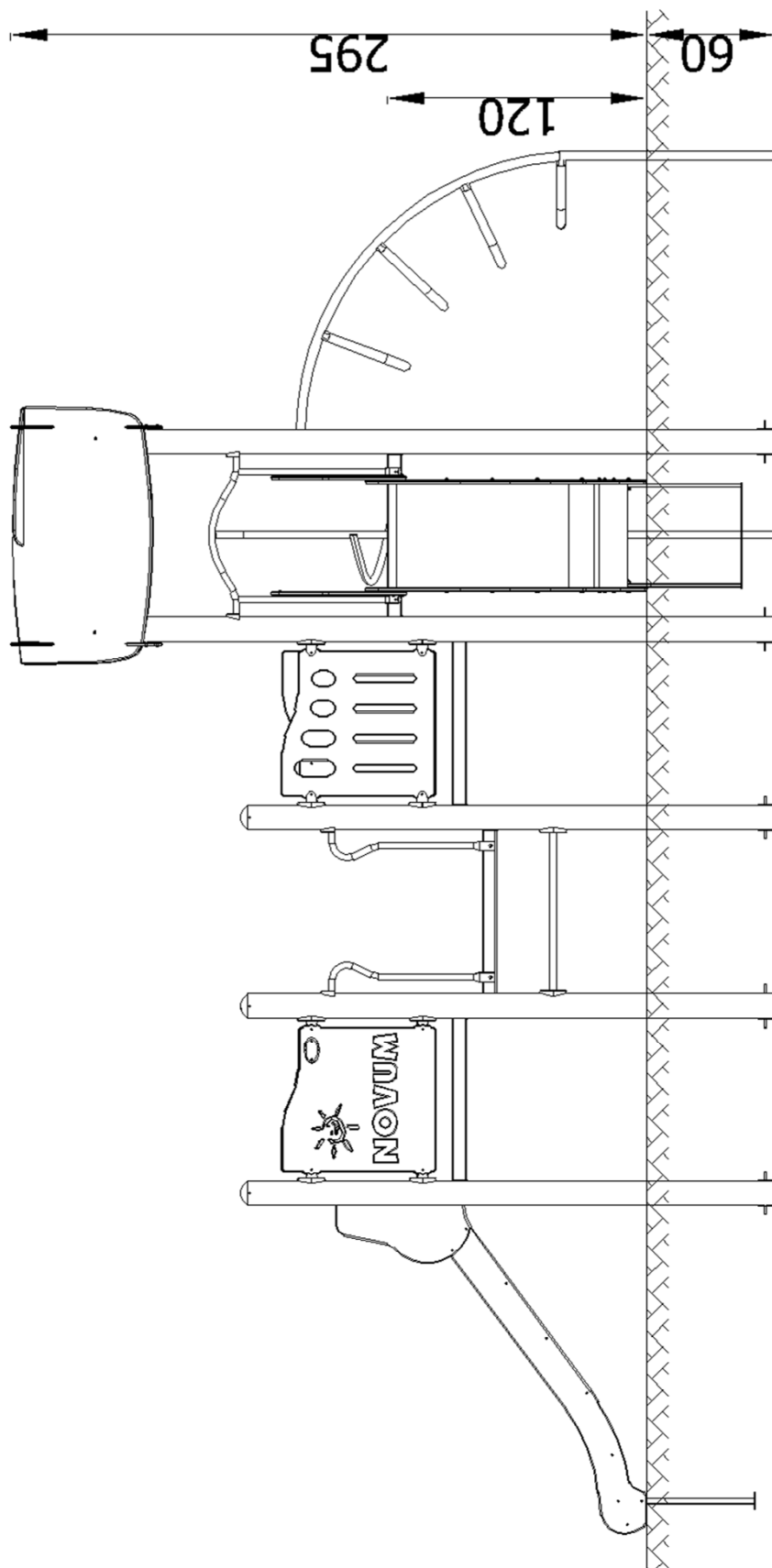
Posadowienie / Foundation / Gründung / Fondation

1139

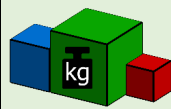


Beton / Concrete / Beton: **C16/20** - **0,57 m³**

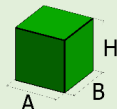
W celu kontroli fundamentów należy usunąć nawierzchnię bezpieczną / piasek / żwir etc.
In order to control the foundations, remove the safe surface (sand, gravel, etc.)
Um die Fundamente zu überprüfen, entfernen Sie den Fallschutzbelag: Sand/ Kies etc.



3,71x6,47x2,95
(AxBxH) [m]



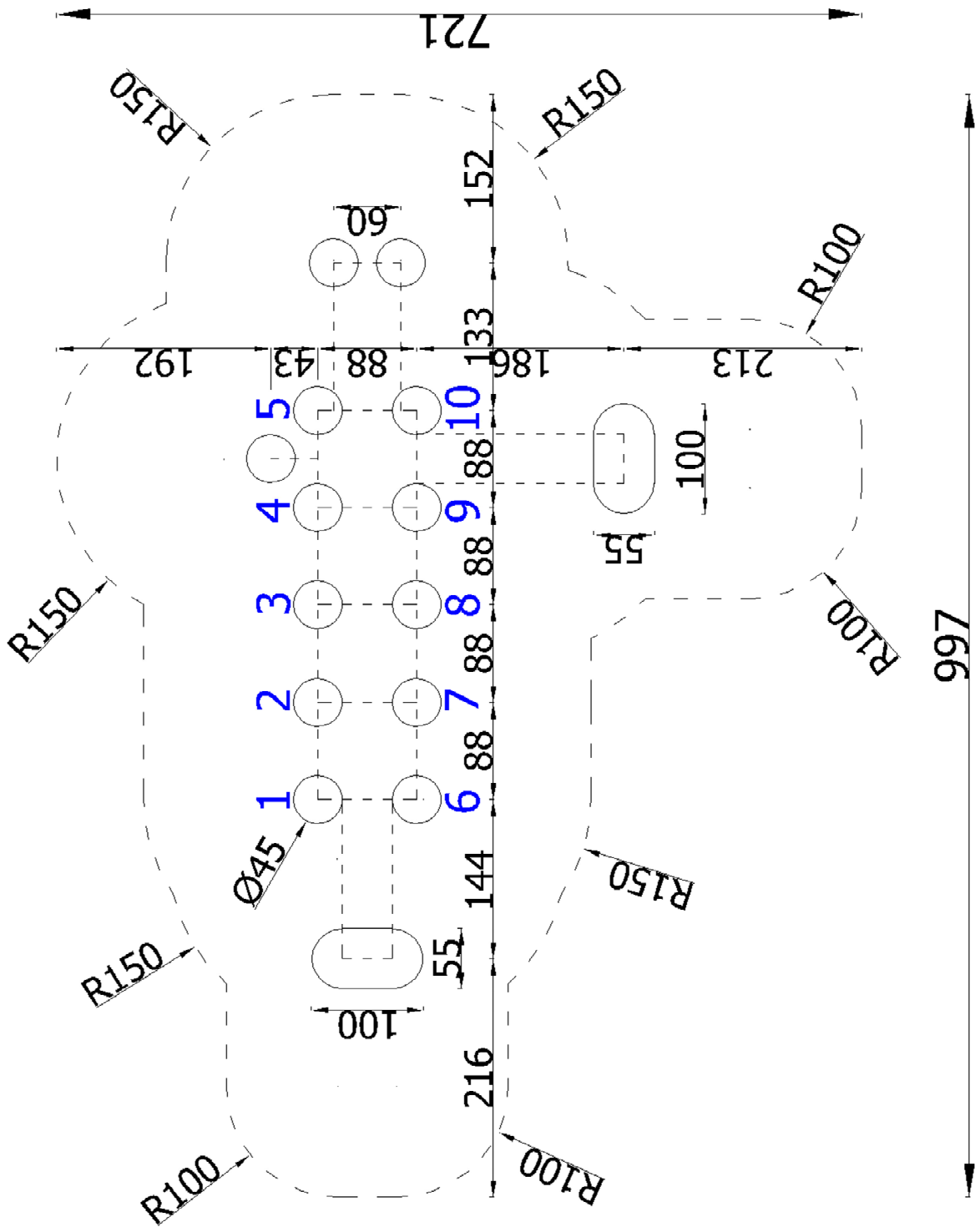
373 kg

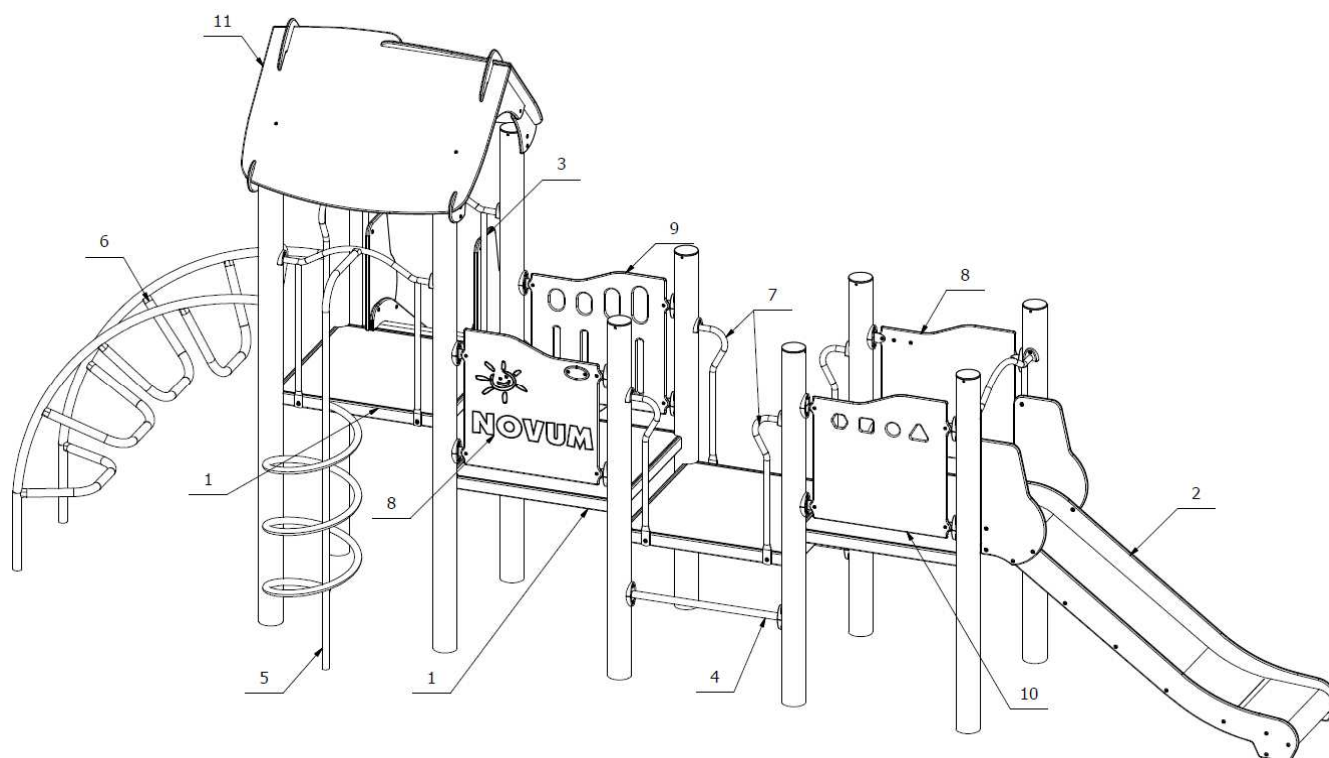


2,95x0,2x0,2
(AxBxH) [m]




















49 kg

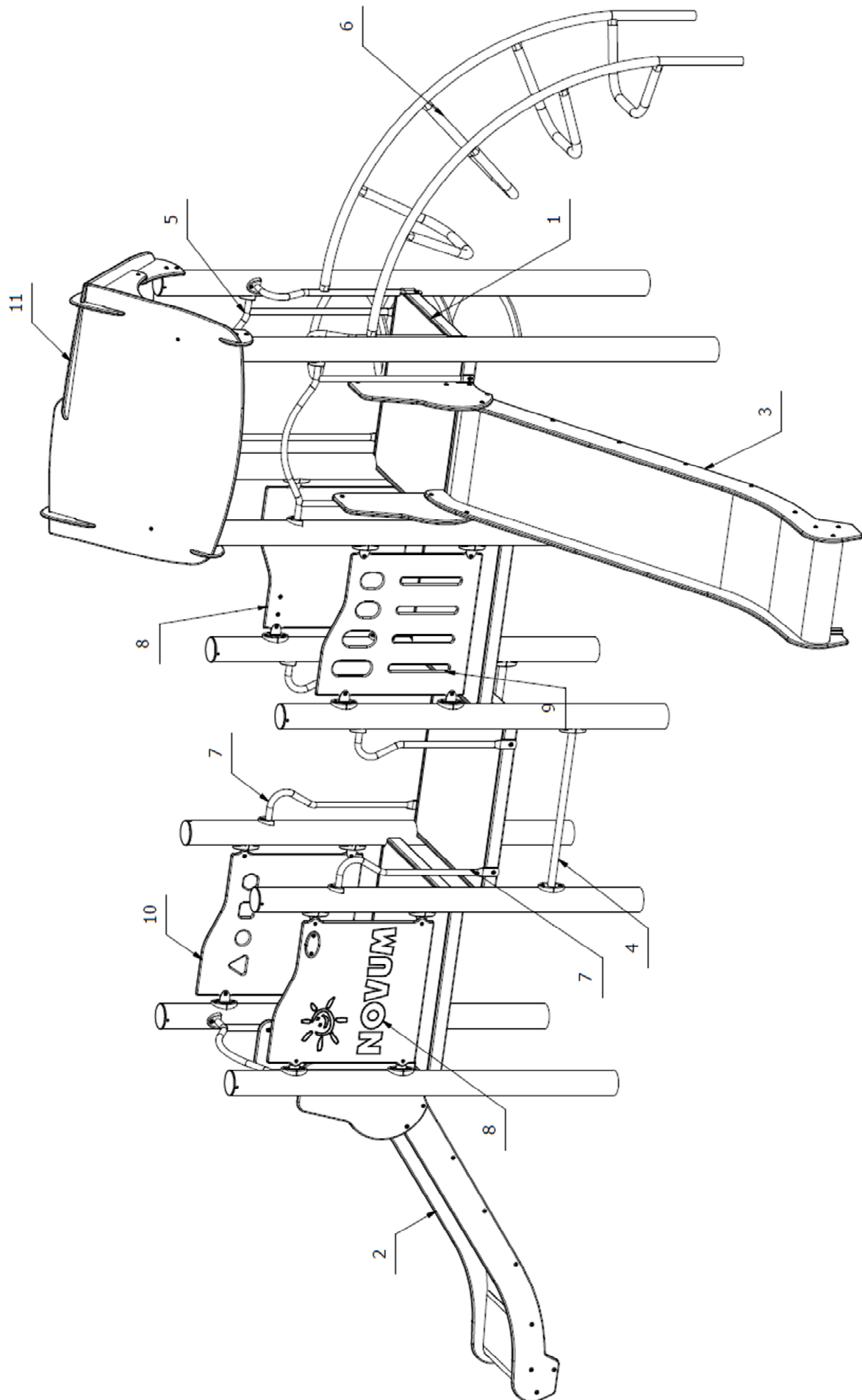


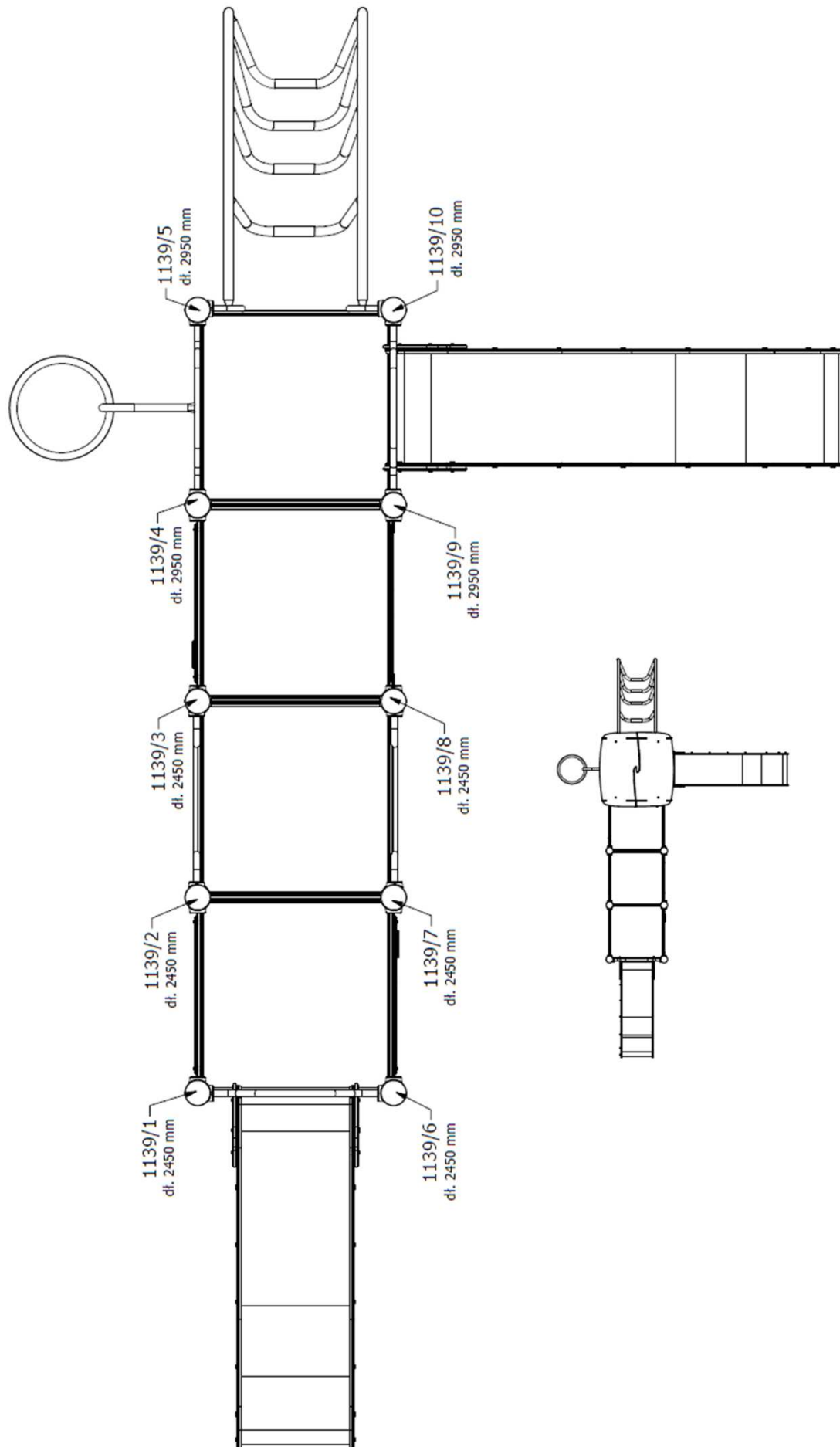


Części zamienne dostępne u producenta. Stosować klej do gwintów w połączeniach śrubowych.
Spare parts available from the manufacturer. Use thread glue in screw connections.
Ersatzteile beim Hersteller erhältlich. Gewindekleber für Schraubverbindungen verwenden.

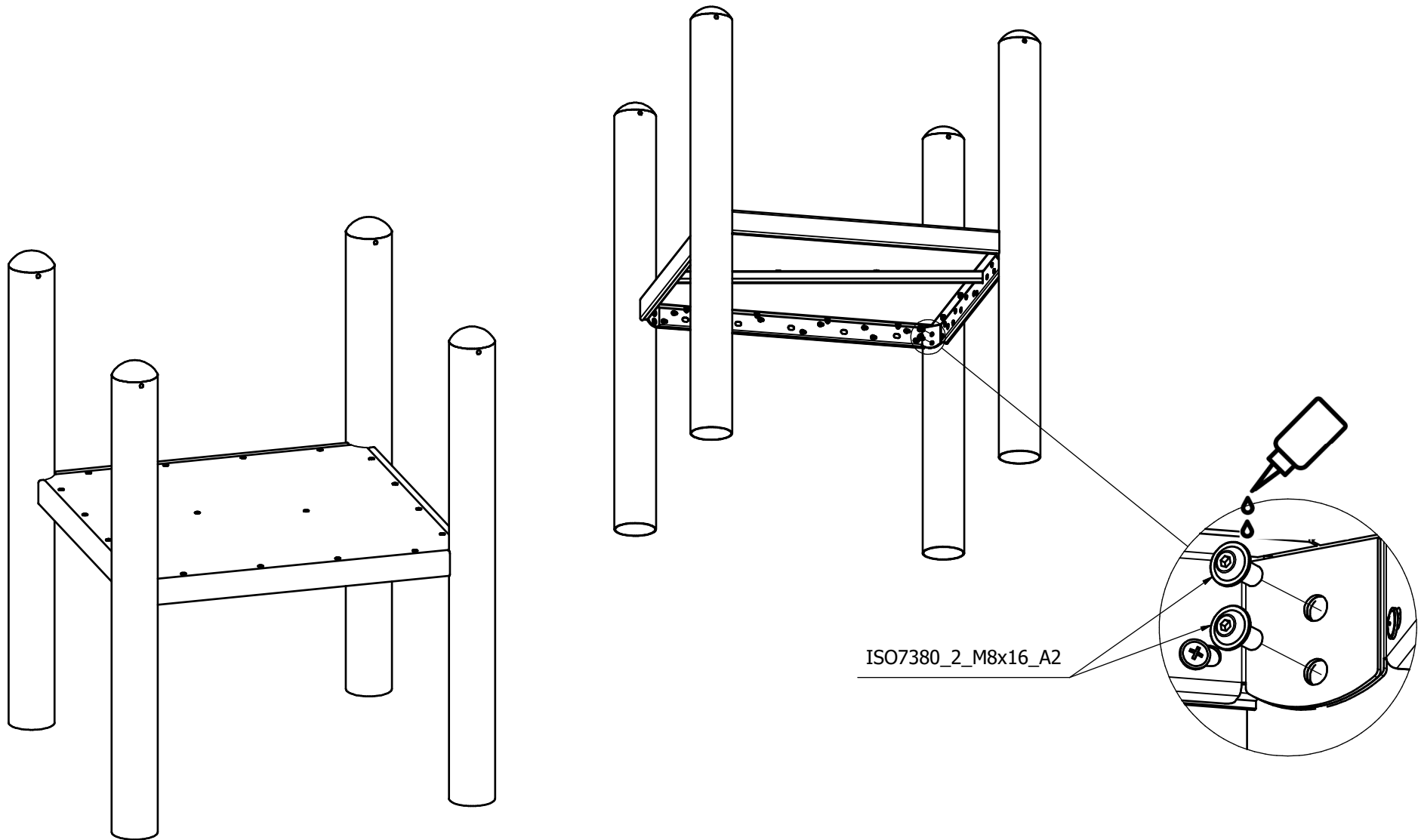
| | | | | | | | |
|-----------------|---|---------------------------|------------------------------|-----------------------|------------------------|-----------------|--------------------|
| 12 | komplet rur z elementem kotwiącym zestawu 1139 - ocyr | 1139/1 - 1139/10 | 1 | | | | |
| 11 | Dach dwuspadowy Orbis | 2515_RM | 1 | | | | |
| 10 | Zabezpieczenie Ażurowe Figury | 2403_26_RM_P | 1 | | | | |
| 9 | Zabezpieczenie Ażurowe | 2403_18_RM_P | 1 | | | | |
| 8 | Zabezpieczenie NOVUM | 2403_01_RM_L | 2 | | | | |
| 7 | Zwężka | 23108_RM | 2 | | | | |
| 6 | Wejście łukowe 120 | 23104_RM | 1 | | | | |
| 5 | Wejście spiralne 120 | 23103_RM | 1 | | | | |
| 4 | Stopień z podwójnymi wypraskami | 2335_RM | 2 | | | | |
| 3 | Zjeżdżalnia 120 | 2113_RM | 1 | | | | |
| 2 | Zjeżdżalnia 90 | 2112_RM | 1 | | | | |
| 1 | Podest Orbis | 2070_RM | 4 | | | | |
| Lp. Art. Nr. | No. Rep. | Nazwa części Teilename | Part name Nom de la pièce | Nr części Teile-Nr | Part No. Partie No. | Ilość Anzahl | Quantity Nombre |

| | | | | | | | | | | | | | | | |
|---|-------|-------|-------|---|--------|------|------|--|------|--|--|---|-------|-------|-------|
|  | | | |  | | | |  | | | |  | | | |
| | | | | | | | | 5 m | 30 m | | | | | | |
|  | | | |  | | | |  | | | |  | | | |
| 2,5 m | | | | 60 cm | 100 cm | | | | | | | | | | |
|  | | | |  | | | |  | | | |  | | | |
| | | | | 7 mm | | | | | | | | 13 mm | 17 mm | 19 mm | 24 mm |
|  | | | |  | | | |  | | | |  | | | |
| 13 mm | 17 mm | 19 mm | 24 mm | 4 mm | 5 mm | 6 mm | 8 mm | T40 | | | | T45 | | | |
|  | | | |  | | | | | | | | | | | |
| | | | | | | | | | | | | | | | |



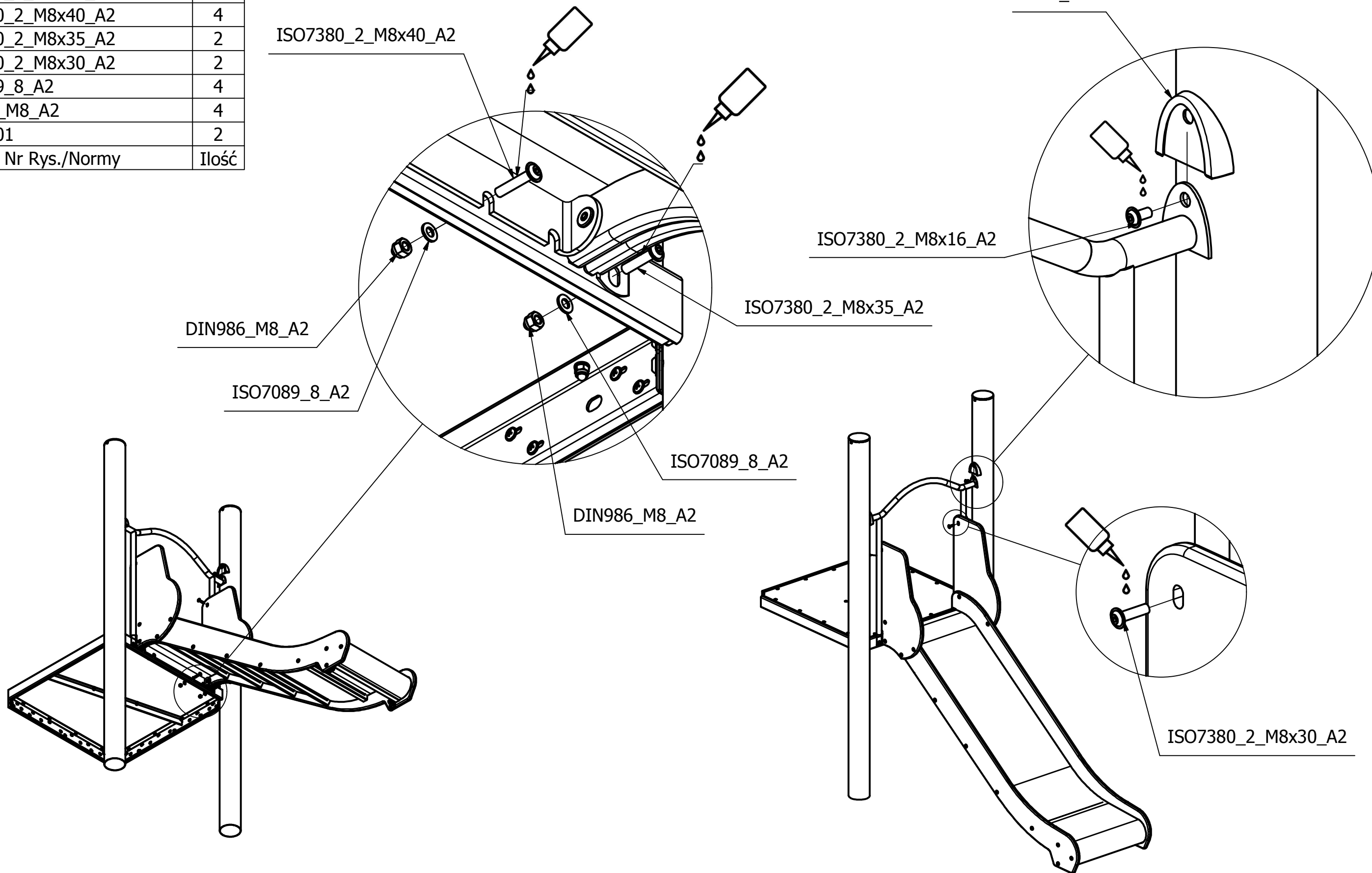


| | |
|--------------------|-------|
| ISO7380_2_M8x16_A2 | 8 |
| Nr Rys./Normy | Ilość |

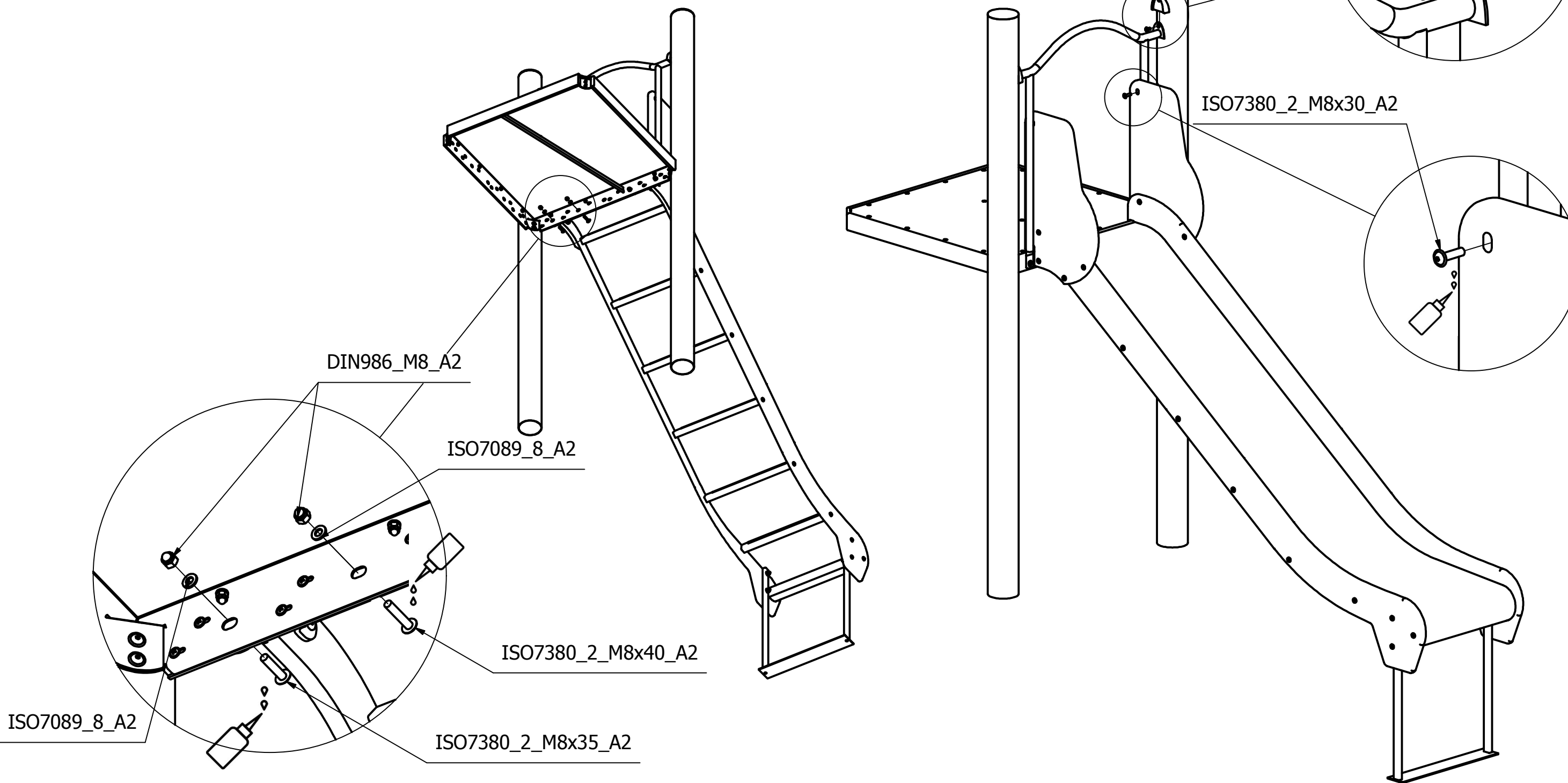


ISO7380_2_M8x16_A2

| | |
|--------------------|-------|
| ISO7380_2_M8x16_A2 | 2 |
| ISO7380_2_M8x40_A2 | 4 |
| ISO7380_2_M8x35_A2 | 2 |
| ISO7380_2_M8x30_A2 | 2 |
| ISO7089_8_A2 | 4 |
| DIN986_M8_A2 | 4 |
| 8919_001 | 2 |
| Nr Rys./Normy | Ilość |



| | |
|--------------------|-------|
| 8919_001 | 2 |
| DIN986_M8_A2 | 4 |
| ISO7089_8_A2 | 4 |
| ISO7380_2_M8x16_A2 | 2 |
| ISO7380_2_M8x30_A2 | 2 |
| ISO7380_2_M8x35_A2 | 2 |
| ISO7380_2_M8x40_A2 | 2 |
| Nr Rys./Normy | Ilość |



Nr kat. / Cat. no. / Art. Nr.

2113_RM

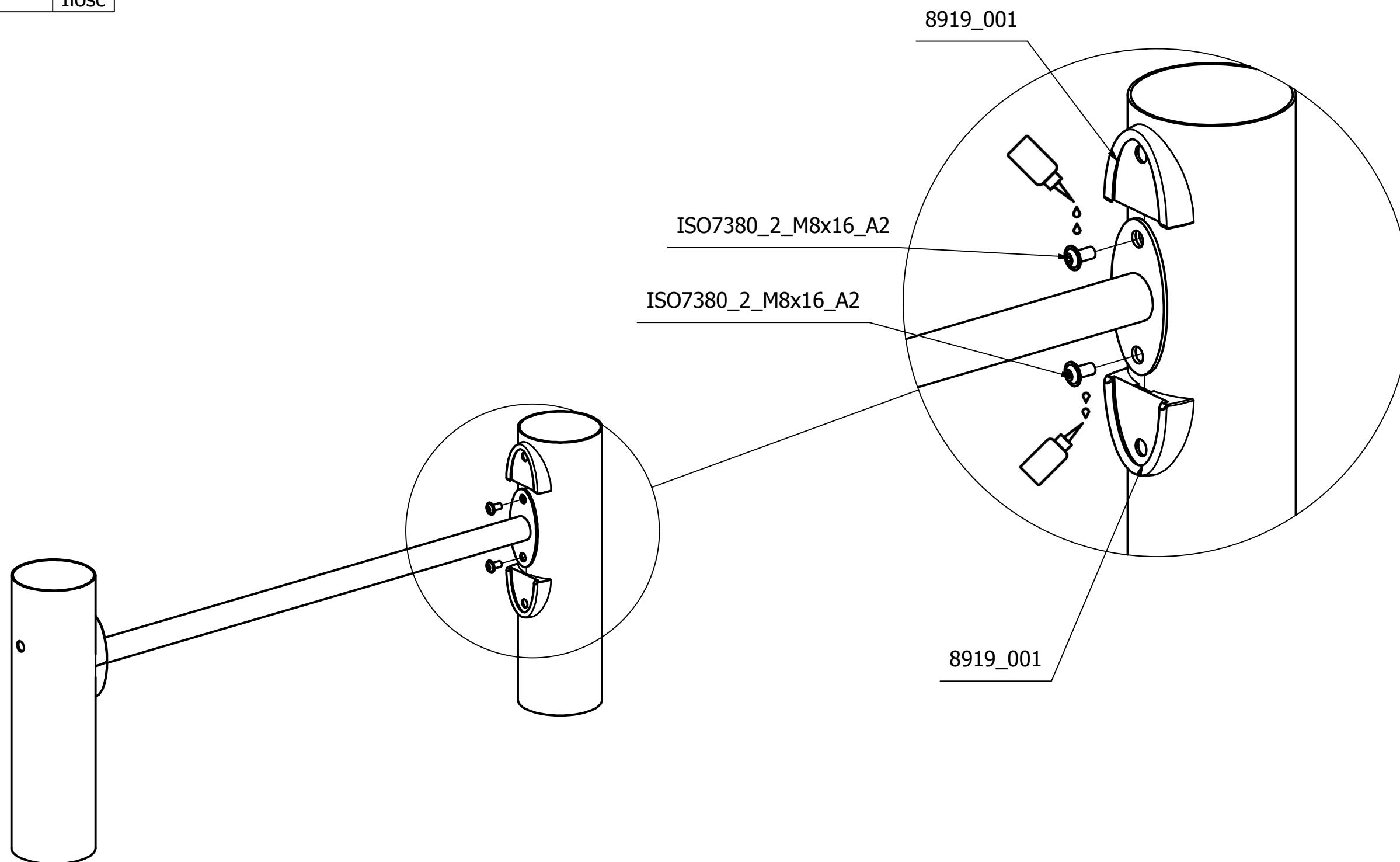
Nazwa / Product / Name

Zjeżdżalnia 120

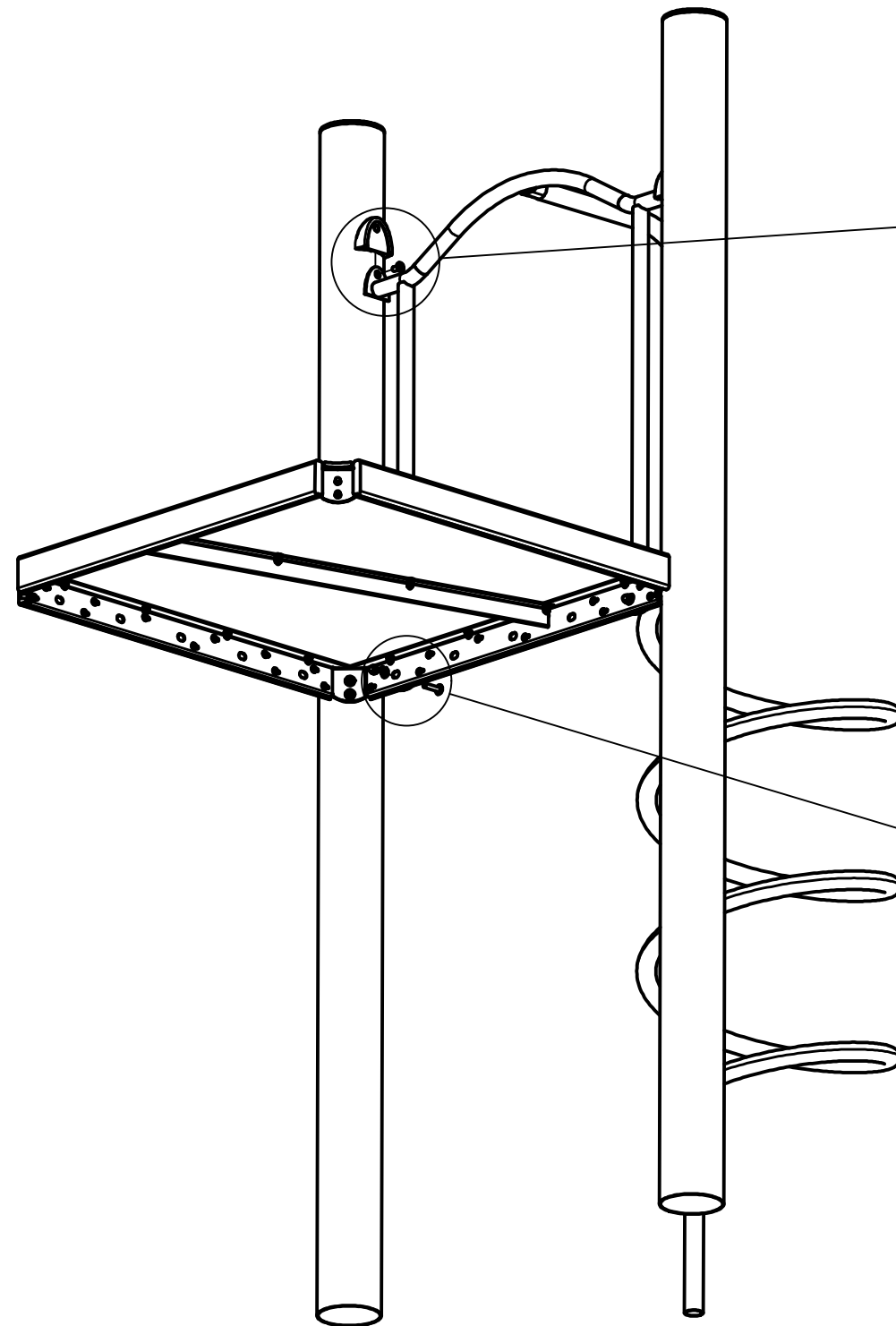
2021-06-08

1 / 1

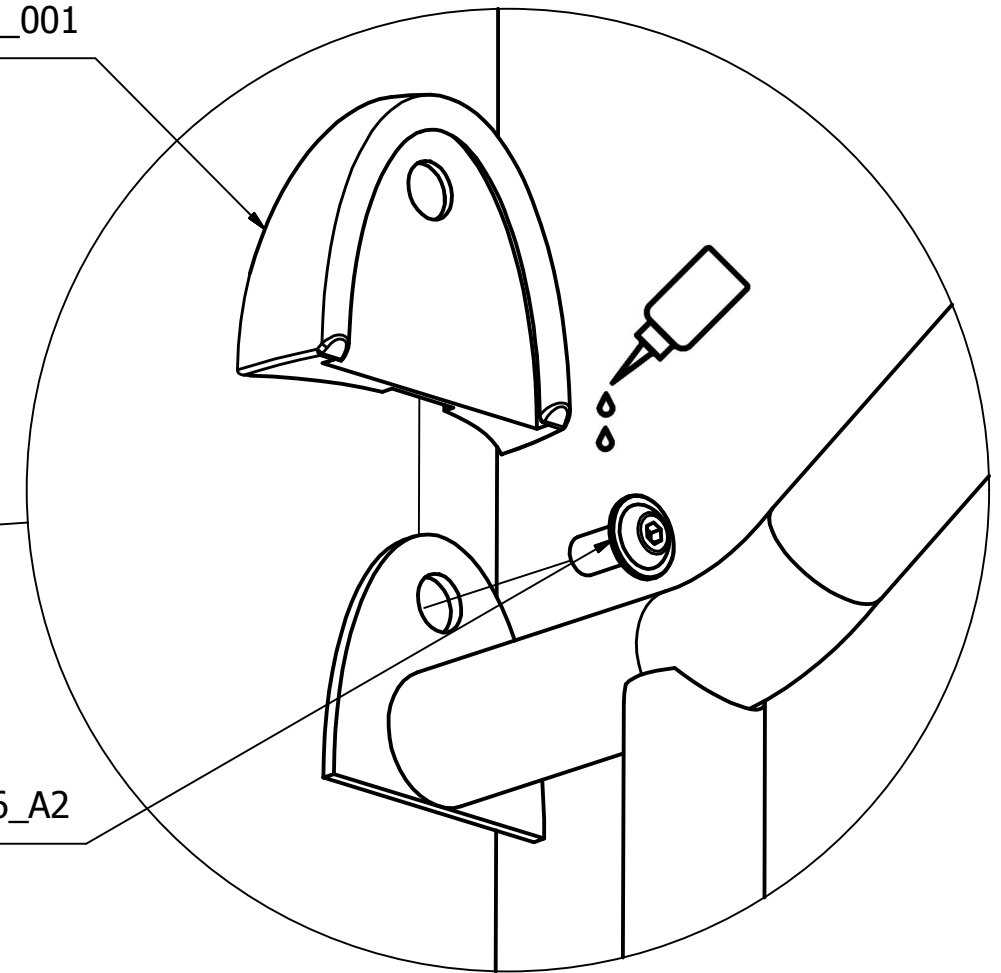
| | |
|--------------------|-------|
| ISO7380_2_M8x16_A2 | 4 |
| 8919_001 | 4 |
| Nr Rys./Normy | Ilość |



| | |
|--------------------|-------|
| DIN986_M8_A2 | 2 |
| ISO7089_8_A2 | 2 |
| ISO7380_2_M8x35_A2 | 2 |
| ISO7380_2_M8x16_A2 | 2 |
| 8919_001 | 2 |
| Nr Rys./Normy | Ilość |



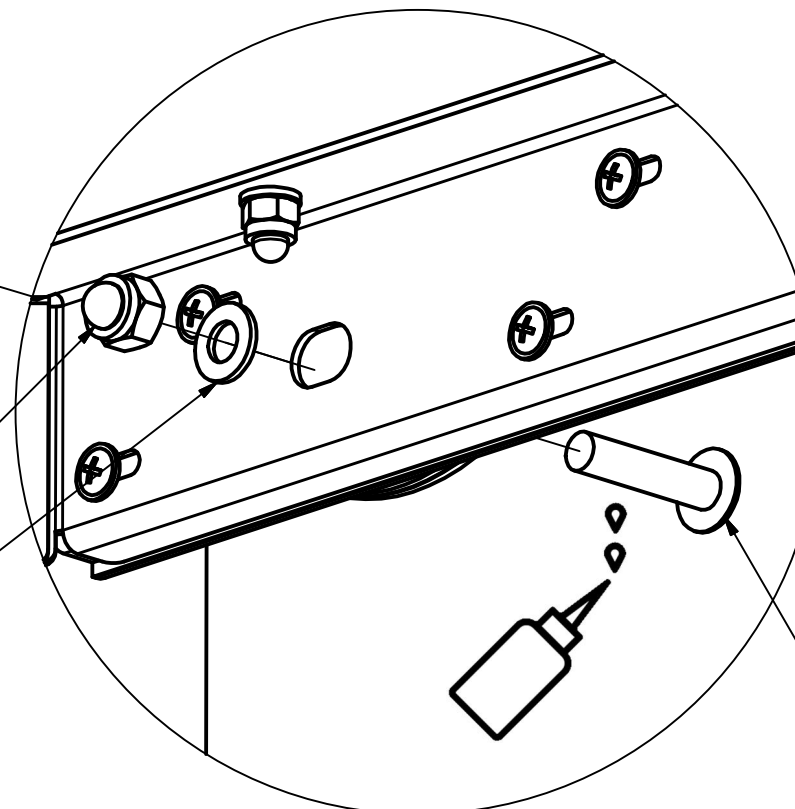
8919_001



ISO7380_2_M8x16_A2

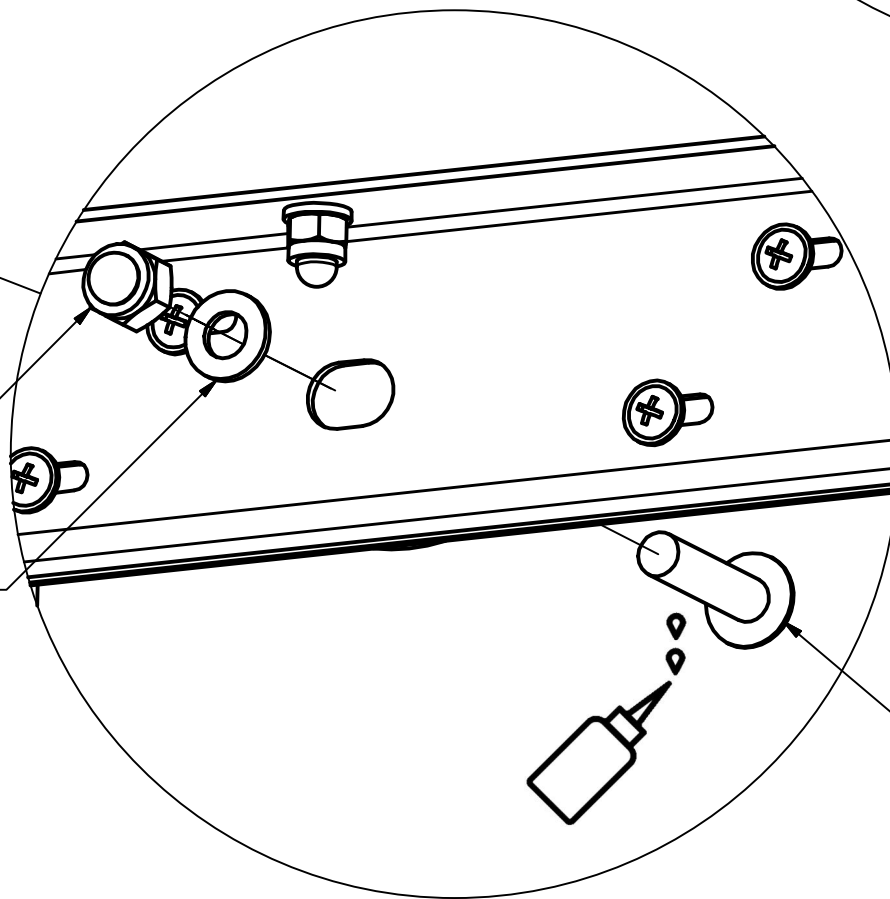
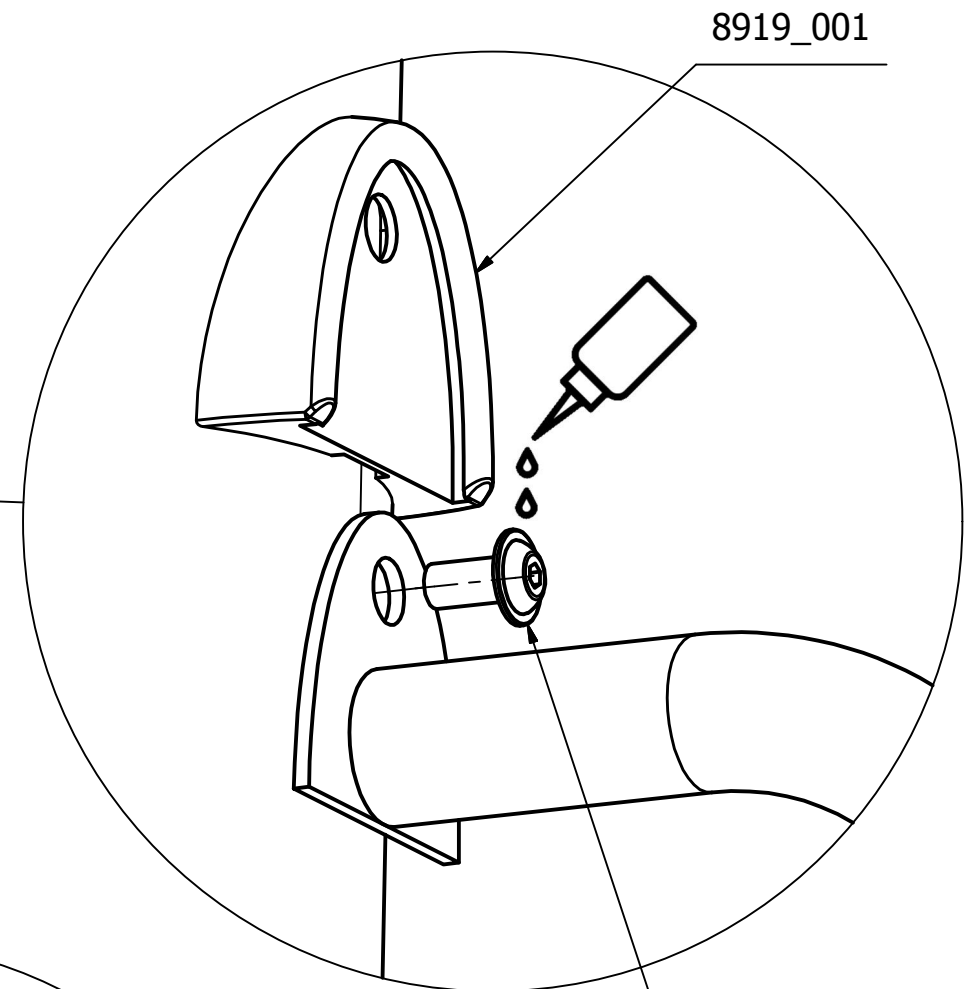
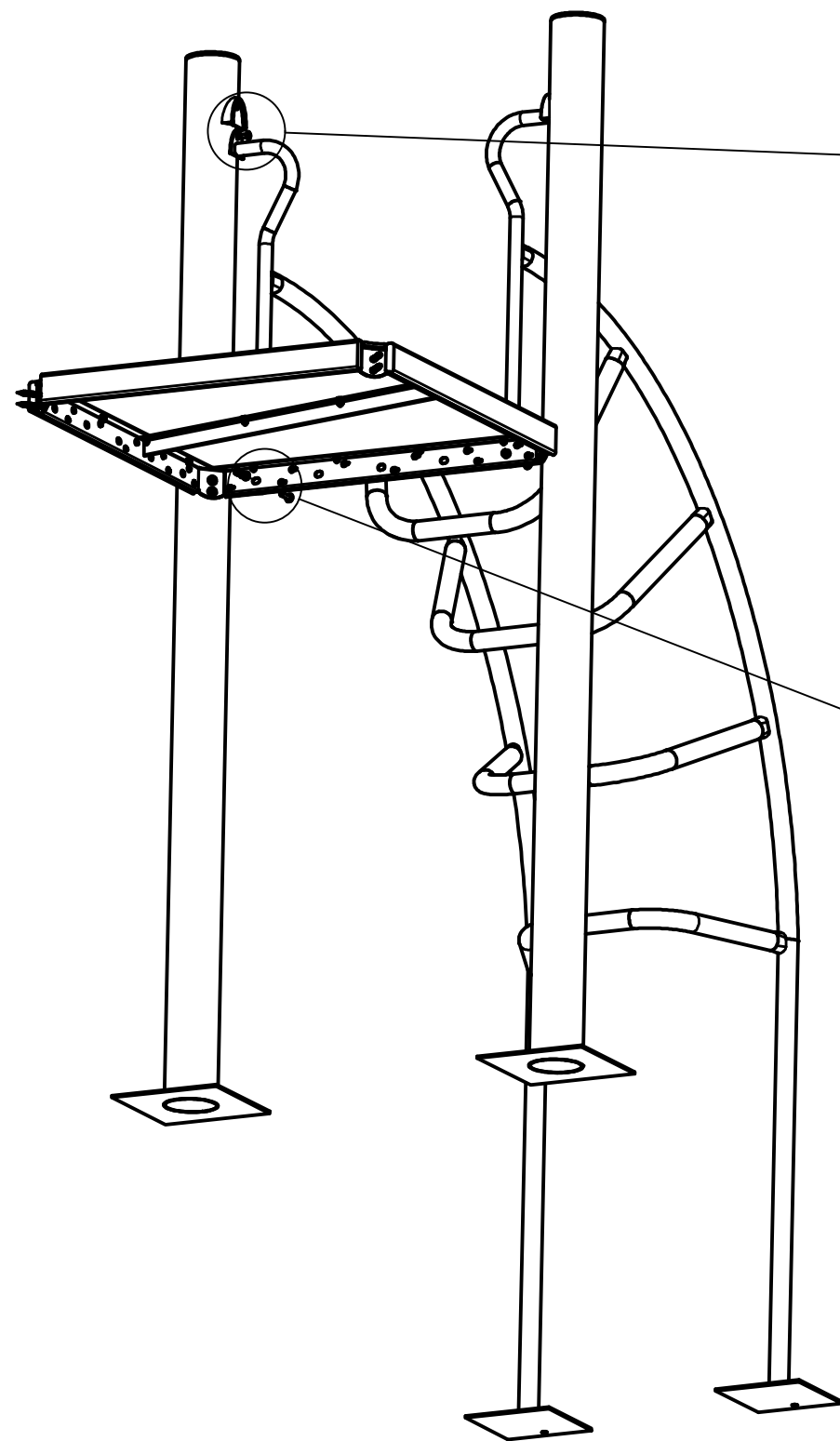
DIN986_M8_A2

ISO7089_8_A2



ISO7380_2_M8x35_A2

| | |
|--------------------|-------|
| DIN986_M8_A2 | 2 |
| ISO7380_2_M8x35_A2 | 2 |
| ISO7089_8_A2 | 2 |
| ISO7380_2_M8x16_A2 | 2 |
| 8919_001 | 2 |
| Nr Rys./Normy | Ilość |



8919_001

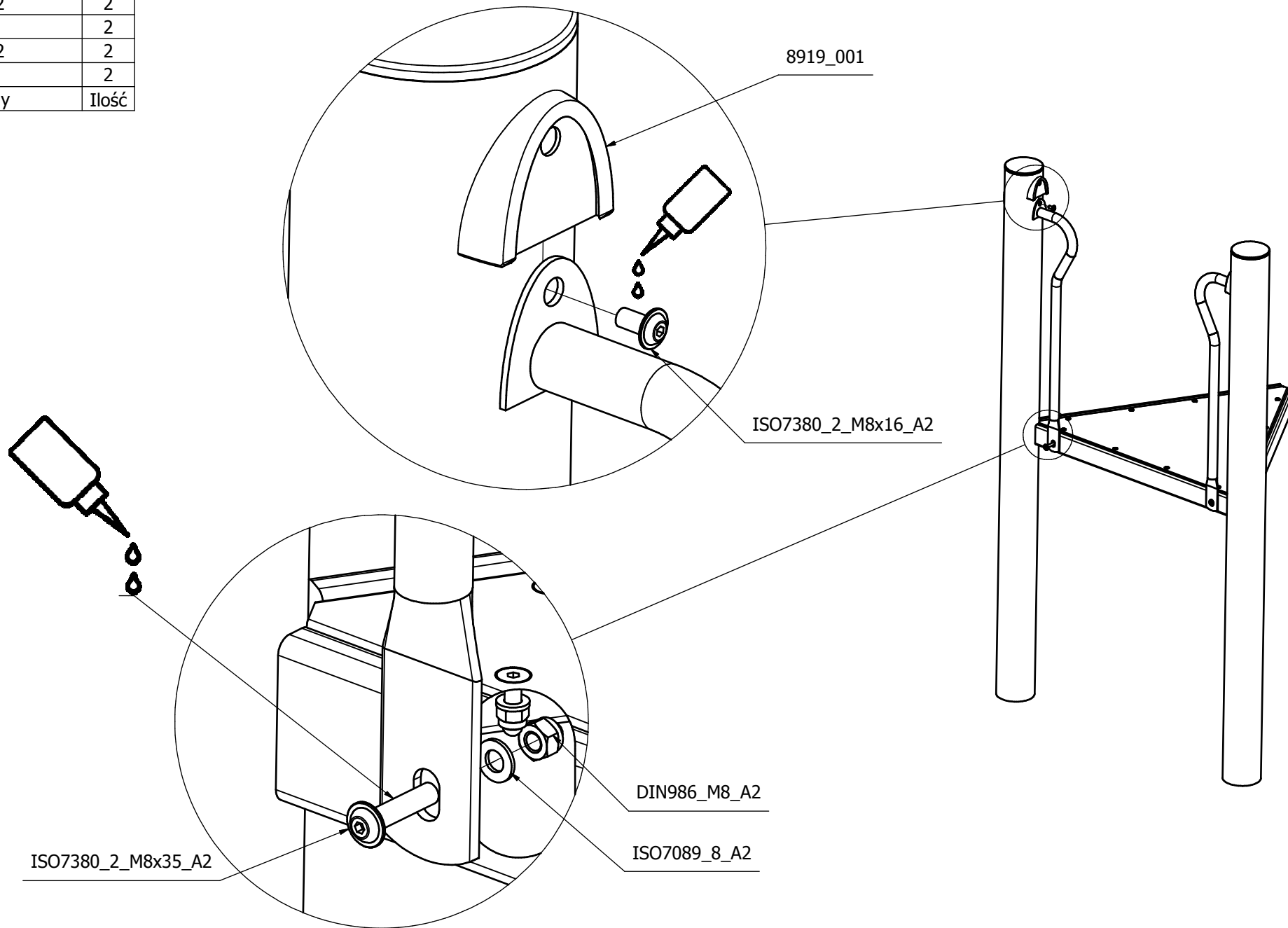
ISO7380_2_M8x16_A2

DIN986_M8_A2

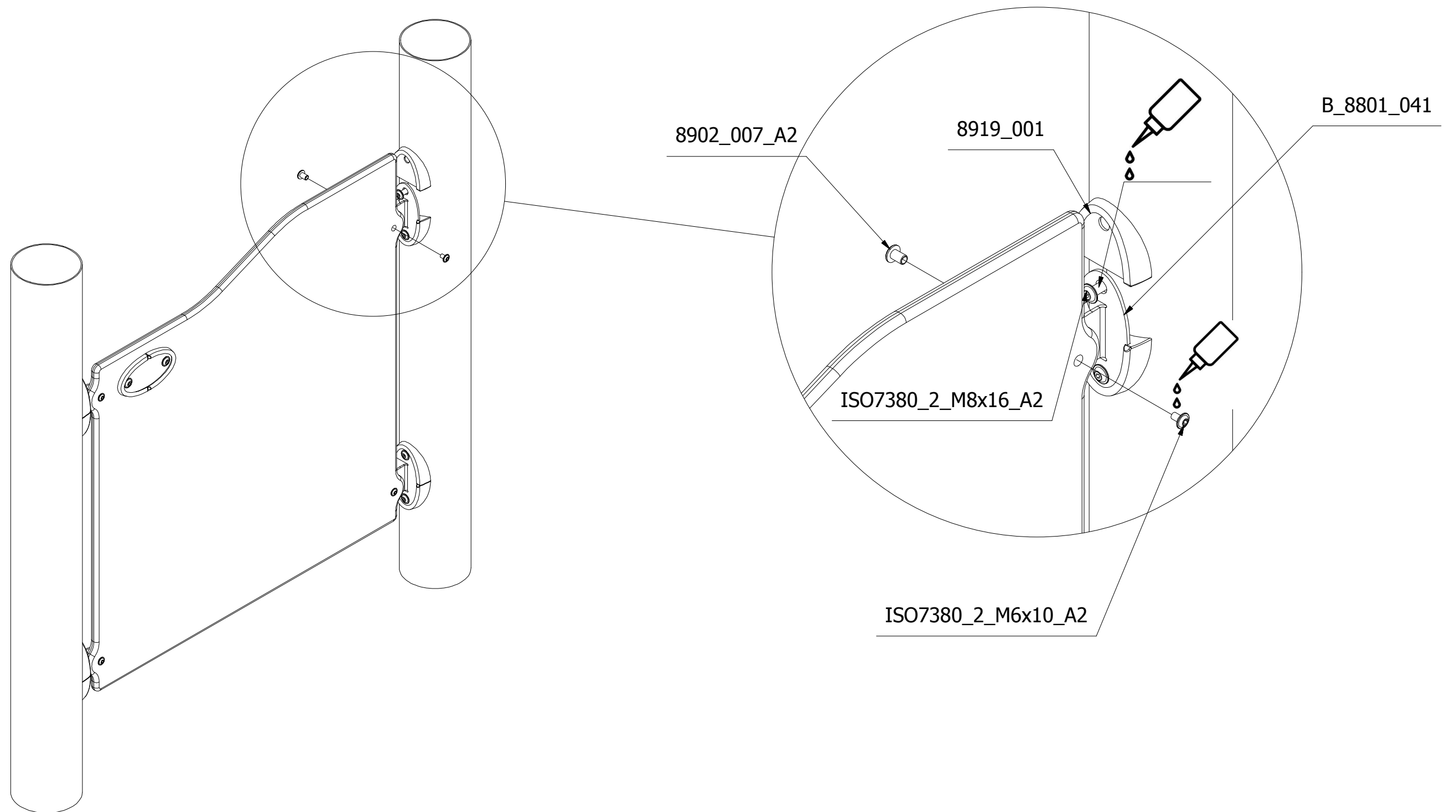
ISO7089_8_A2

ISO7380_2_M8x35_A2

| | |
|--------------------|-------|
| DIN986_M8_A2 | 2 |
| ISO7380_2_M8x35_A2 | 2 |
| ISO7089_8_A2 | 2 |
| ISO7380_2_M8x16_A2 | 2 |
| 8919_001 | 2 |
| Nr Rys./Normy | Ilość |



| | |
|--------------------|-------|
| ISO7380_2_M8x16_A2 | 8 |
| B_8801_041 | 4 |
| ISO7380_2_M6x10_A2 | 4 |
| 8902_007_A2 | 4 |
| 8919_001 | 8 |
| Nr Rys./Normy | Ilość |



Nr kat. / Cat. no. / Art. Nr.

2403_RM

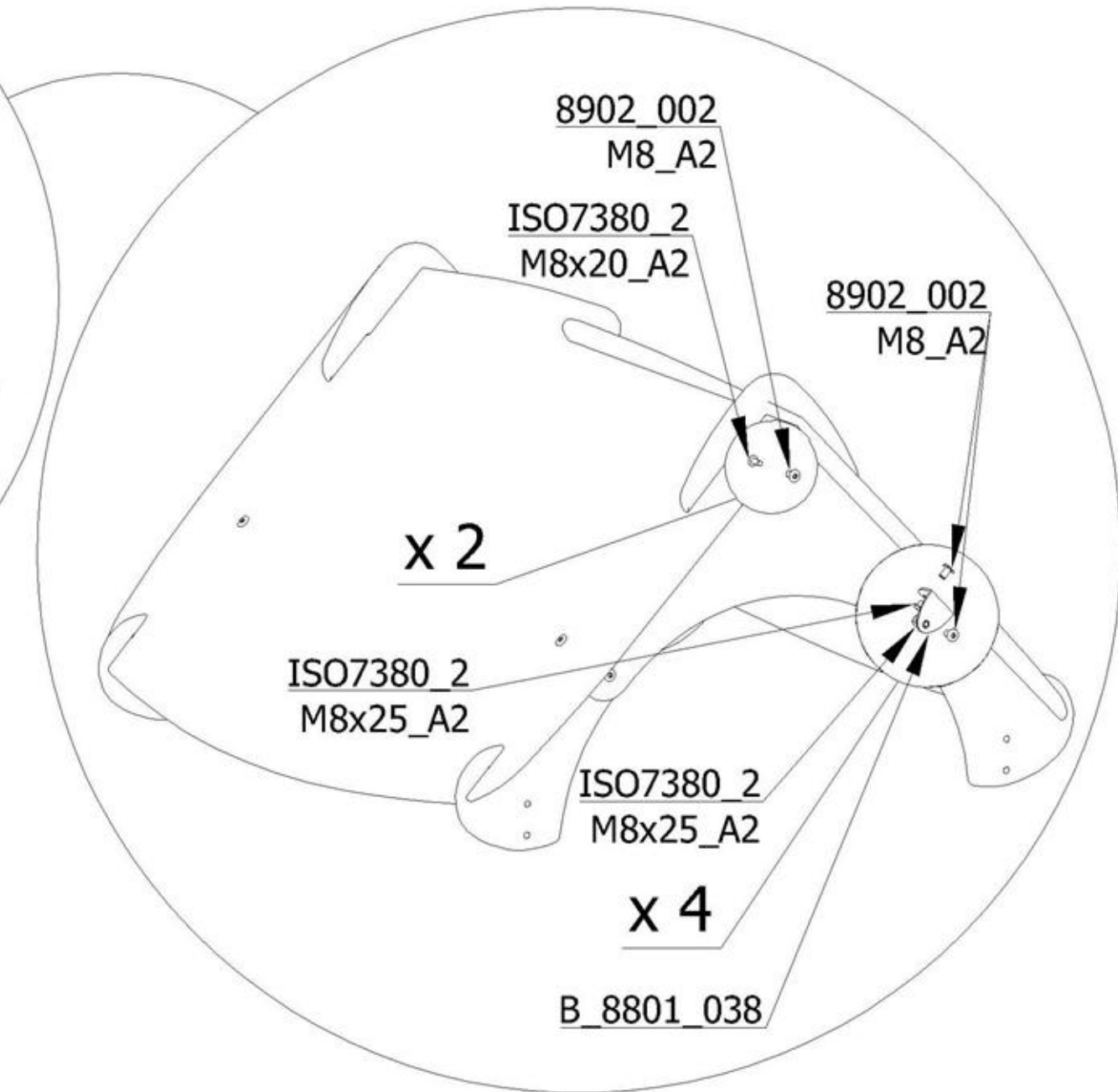
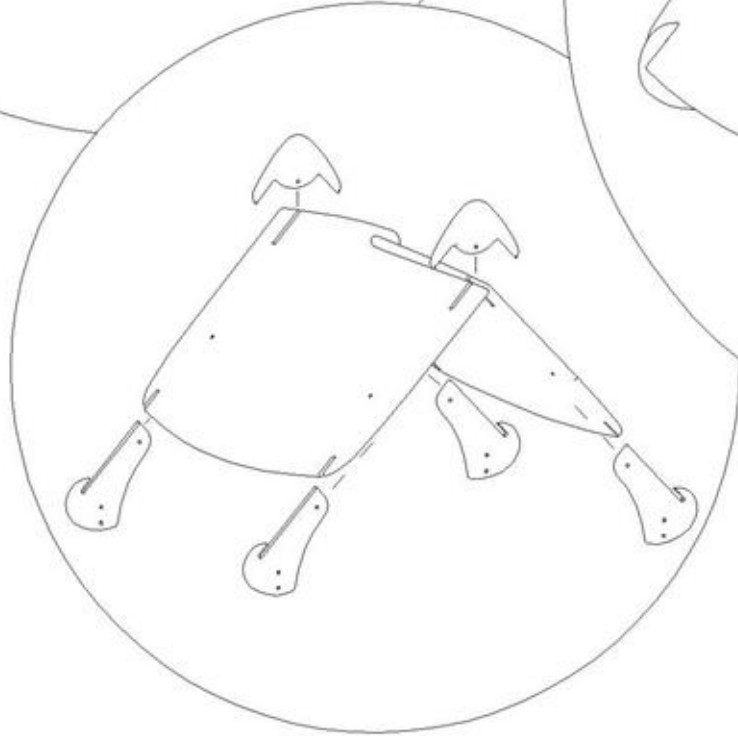
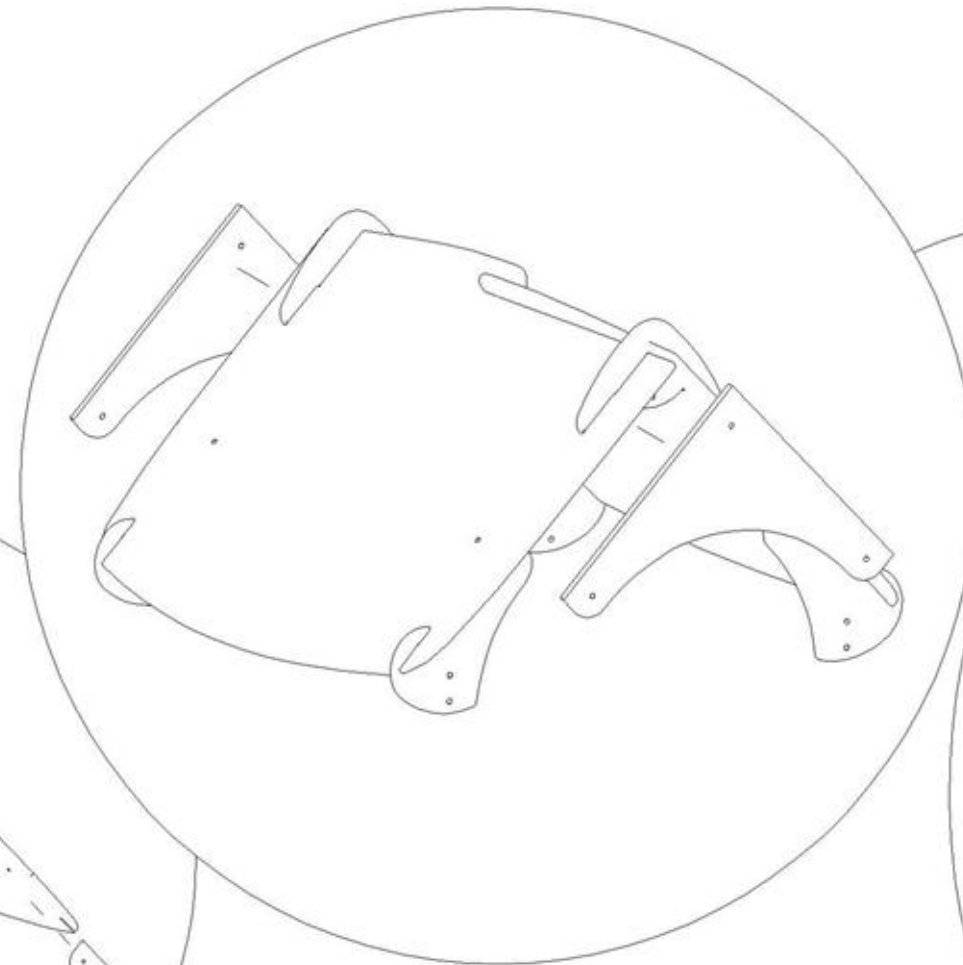
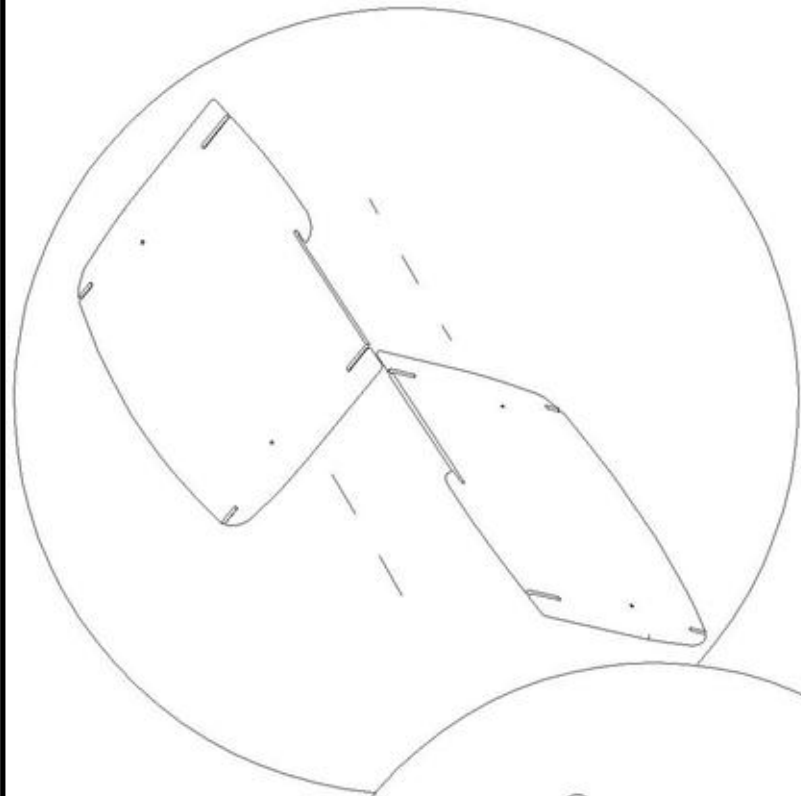
Nazwa / Product / Name

Zabezpieczenie

2022-03-29

1 / 1

| | |
|----------------------|----|
| ISO7380_2 (M8x10_A2) | 4 |
| ISO7380_2 (M8x20_A2) | 2 |
| ISO7380_2 (M8x25_A2) | 4 |
| 8902_002 (M8_A2) | 10 |
| B_8801_038 | 4 |



| | |
|--------------------|-------|
| ISO7380_2_M8x25_A2 | 8 |
| Nr Rys./Normy | Ilość |

