



PL	INSTRUKCJA MONTAŻU	Nazwa	Street wokrou 01	Nr kat.	
ENG	ASSEMBLY INSTRUCTIONS	Product	Street wokrou 01	Cat. no.	
DEU	MONTAGEANLEITUNG	Name	Street wokrou 01	Art.-Nr.	
FRA	INSTRUCTIONS D'INSTALLATION	Catégorie	Street wokrou 01	Référence.	

1501

1501



NOVUM Sp. z o.o. Sp. k. , ul. Bolesława Chrobrego 1, 12-100 Szczytno

e-mail: biuro@novumedukacja.plwww.novumedukacja.pl

NOVUM Sp. z o.o. Sp. k. , ul. Bolesława Chrobrego 1, 12-100 Szczytno

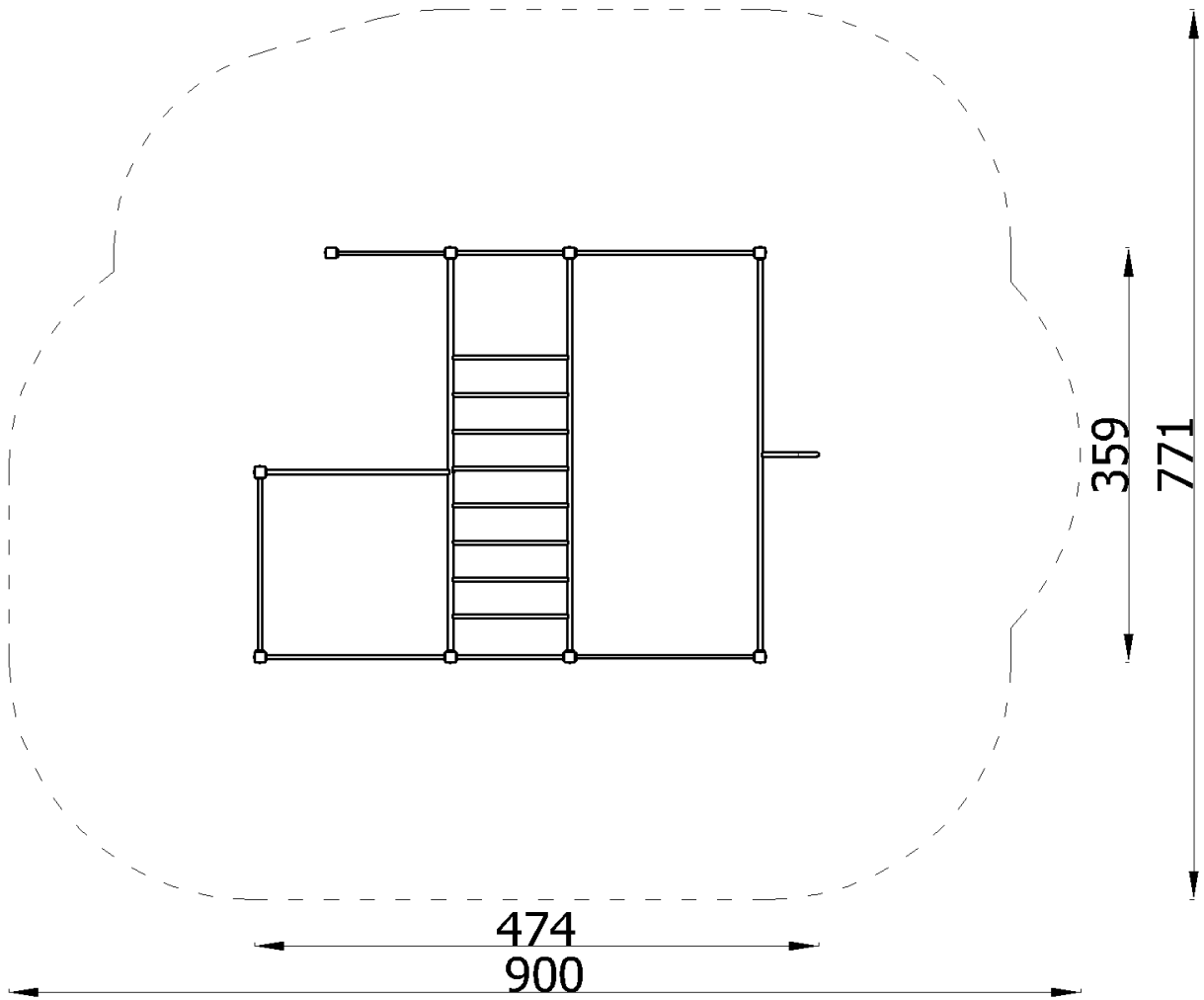
e-mail: eksport@novumgrom.comwww.novum4kids.com

Novum Deutschland GmbH, Schiffgesweg 11, 50259 Pulheim

e-mail: bestellung@novumgrom.comwww.novum4kids.de

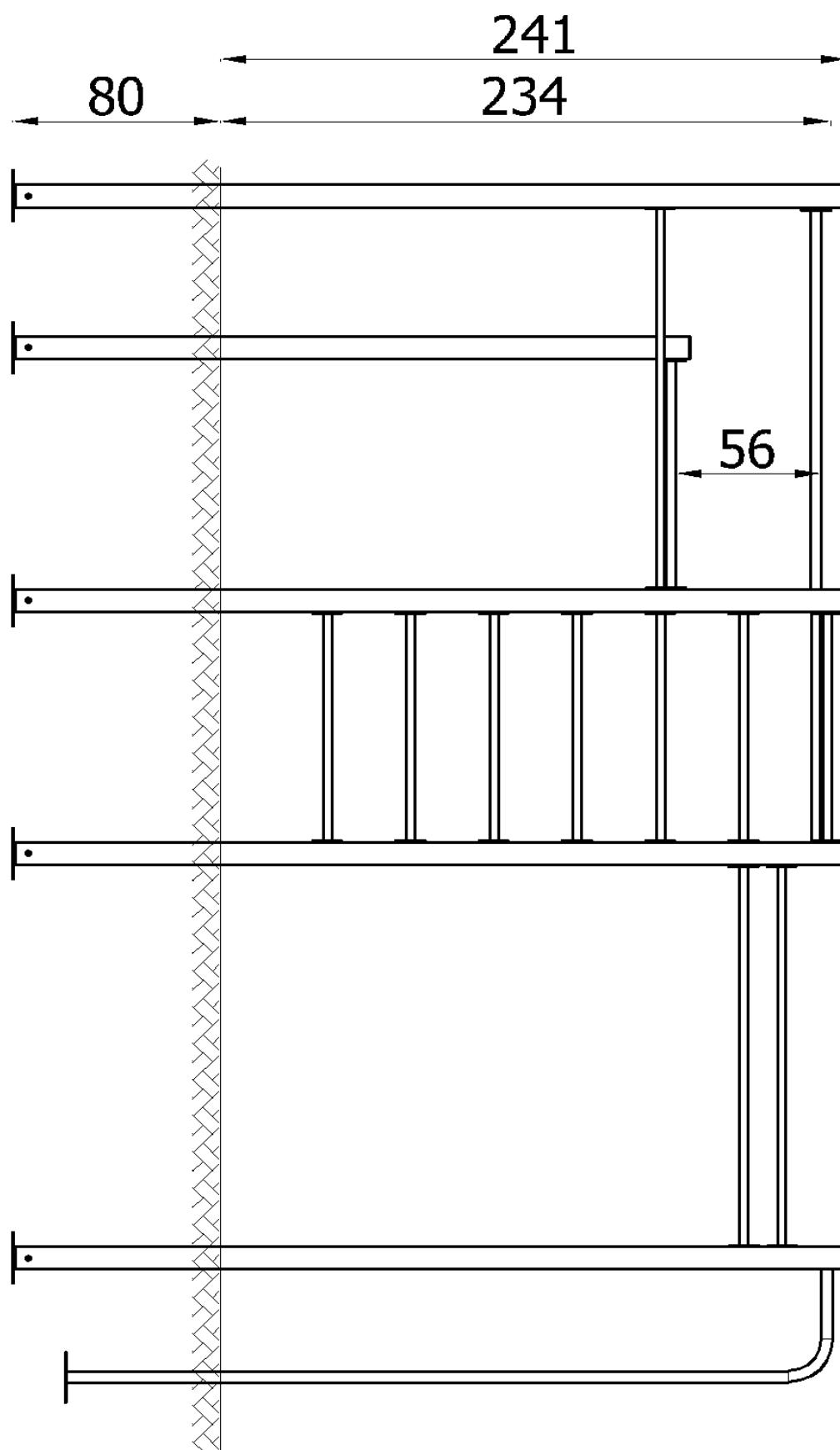
NOVUM DIRECT France Centre Commerciale La Samiane 01290 CROTTET

e-mail: contact@novum-direct.frwww.novum-direct.fr



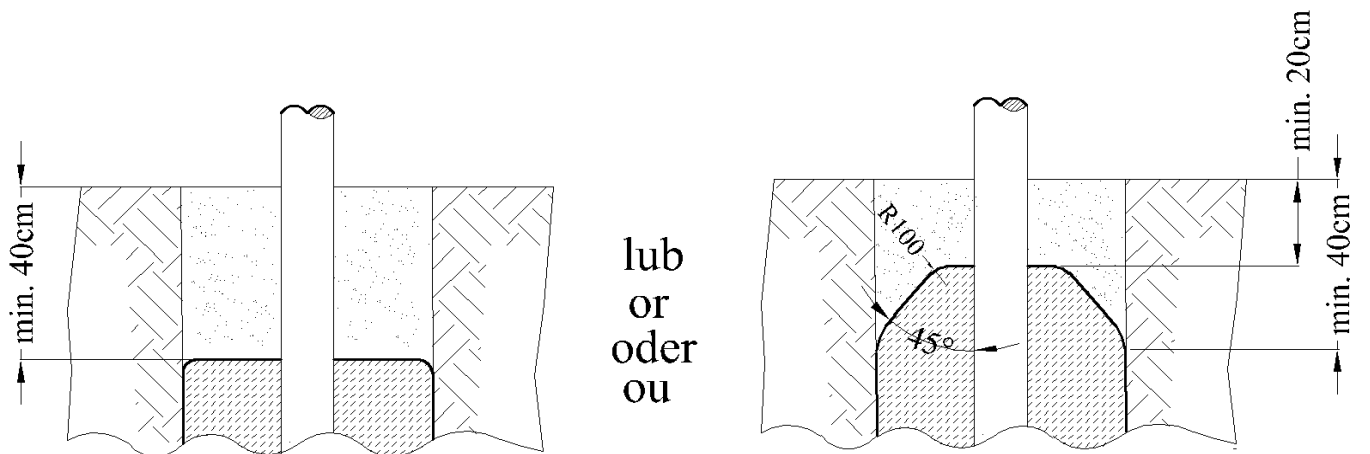
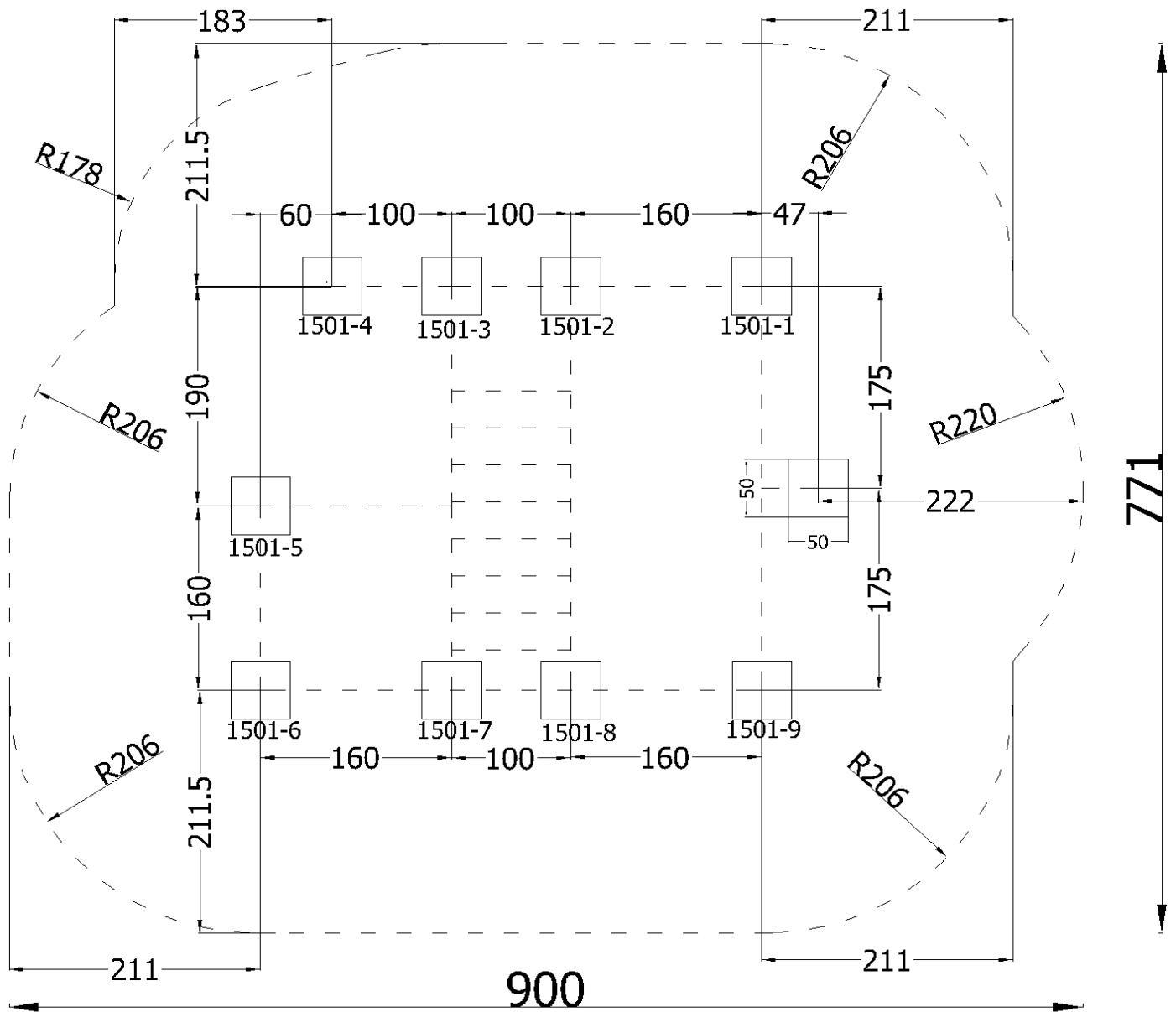
Bezpieczna nawierzchnia / Safe surface / Safe Oberfläche / Surface sûre

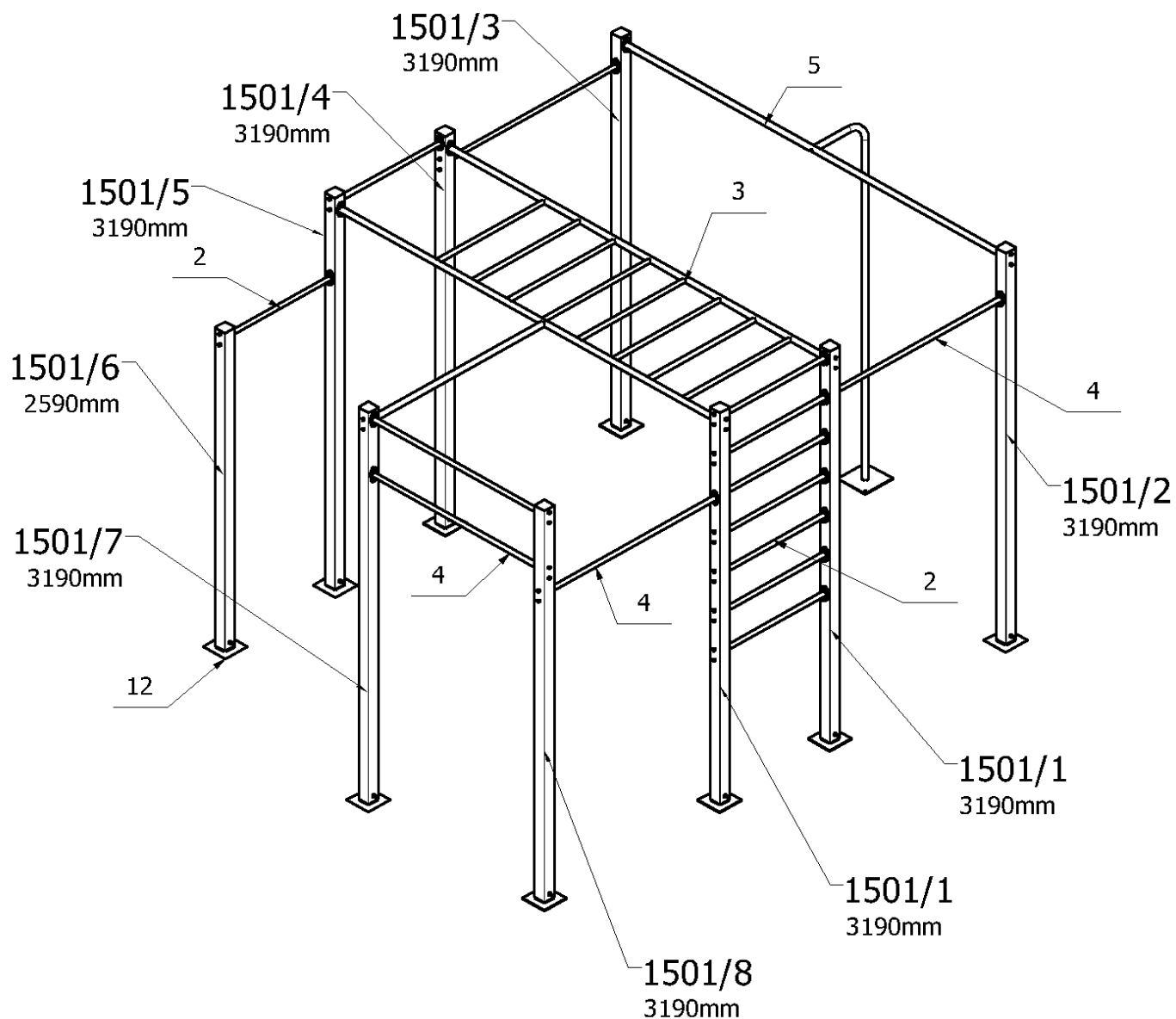
Strefa Zone Zone Zone	Max. wysokość upadku Max. fall height Max. Fallhöhe Max. hauteur de chute	Pole powierzchni Surface area Fläche Surface	Obwód strefy bezpiecz. Perimeter security zone Umkreis der Fallschutzfläche Zone de périmètre de sé.
A	-	-	28,50 m
B	-	-	
C	2,34 m	60,00 m ²	



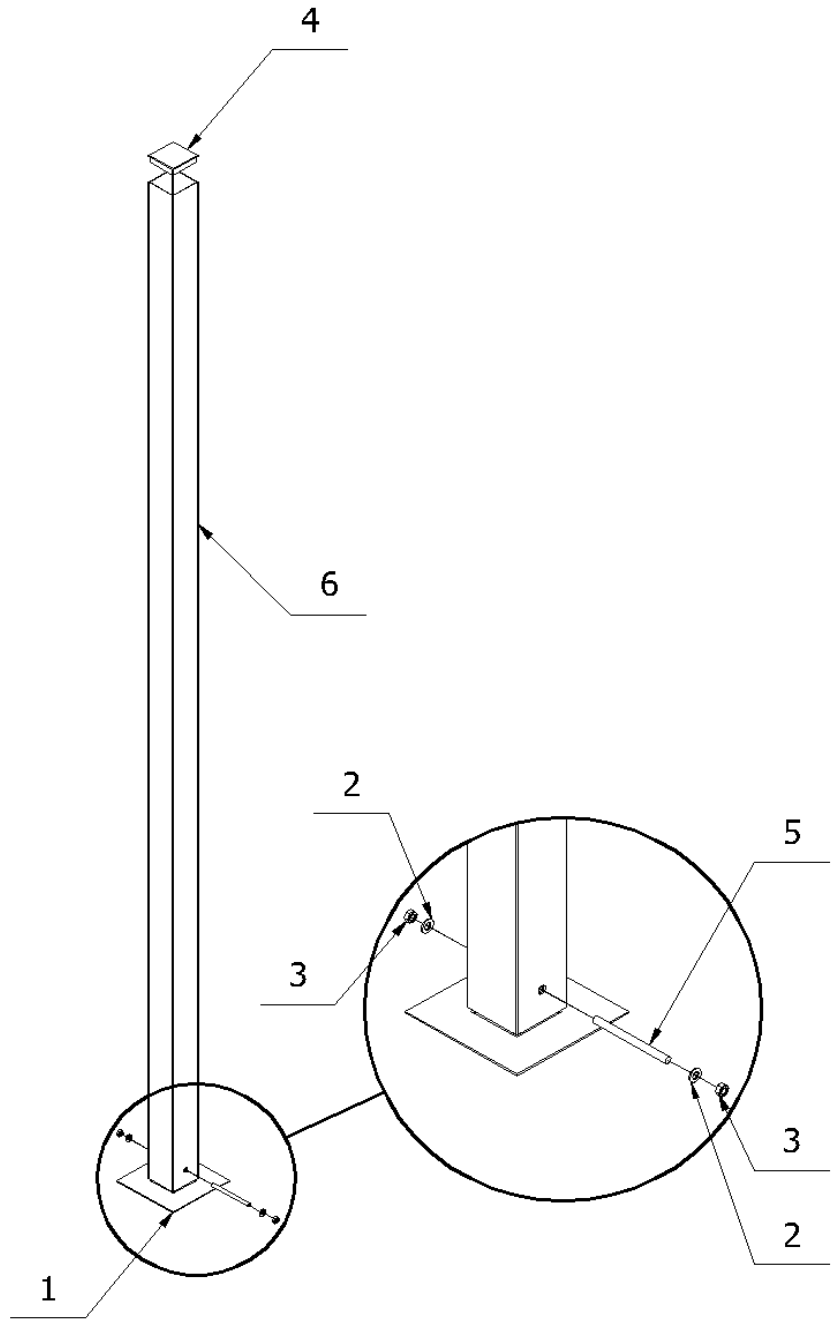
Masa
Mass
Masse
Masse

350 kg

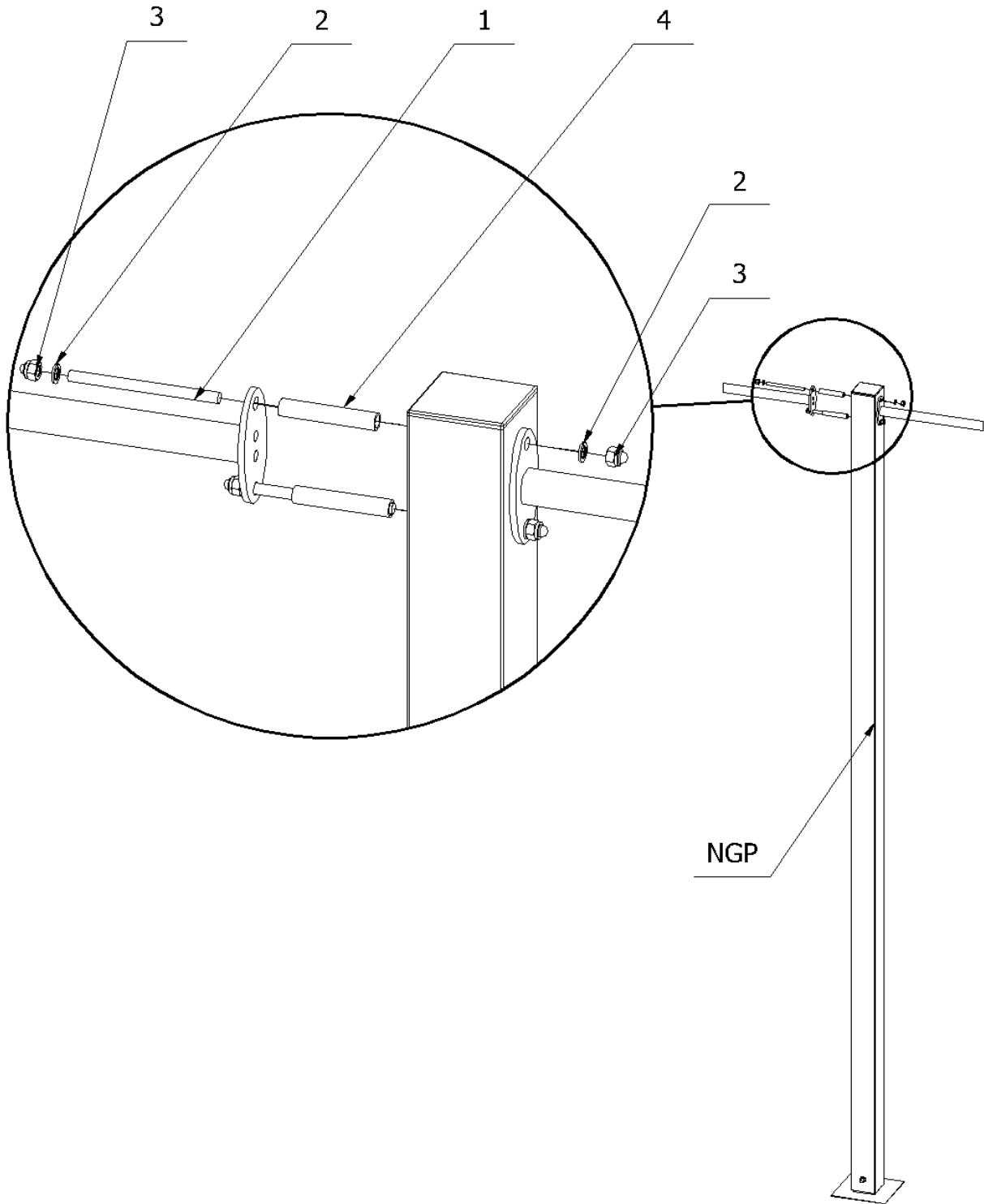




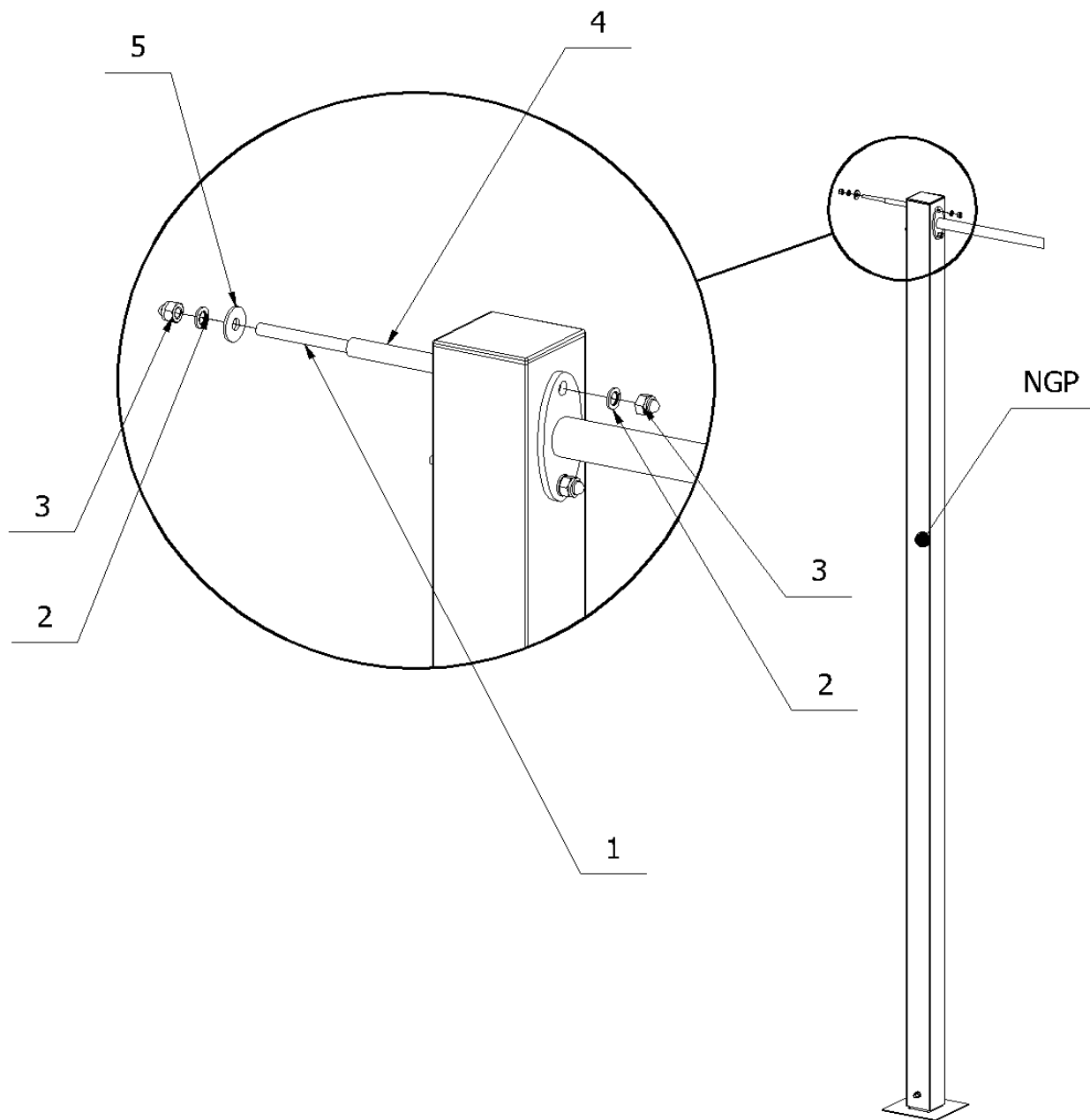
5	1	RS SW	2702				
4	5	DR 150	2707				
3	1	DRB POZ	2708				
2	9	DR 90	2701				
1	9	Zestaw słupów wierconych	1501/1 - 1501/8				
-	1	EZ 1501	-				
Lp. Art. Nr.	No. Rep.	Ilość Anzahl	Quantity Nombre	Nazwa części Teilname	Part name Nom de la pièce	Nr części Teile-Nr	Part No. Partie No.



6	1	EPS
5	1	M10x130
4	1	E 90x90 - 6159090
3	2	ISO 4032 - M10
2	2	DIN 125 - A 10,5
1	1	9138_01
Nr.	Il.	Nr Rys./Normy



4	2	R_16_2_90_01
3	4	DIN 986 - M10 A2
2	4	DIN 128 - A10 A2
1	2	M10x130
Nr.	Il.	Nr Rys./Normy



5	2	ISO 7093 A - ST 10
4	2	R_16_2_90_01
3	4	DIN 986 - M10 A2
2	4	DIN 128 - 10 A2
1	2	M10x130
Nr.	Il.	Nr Rys./Normy