

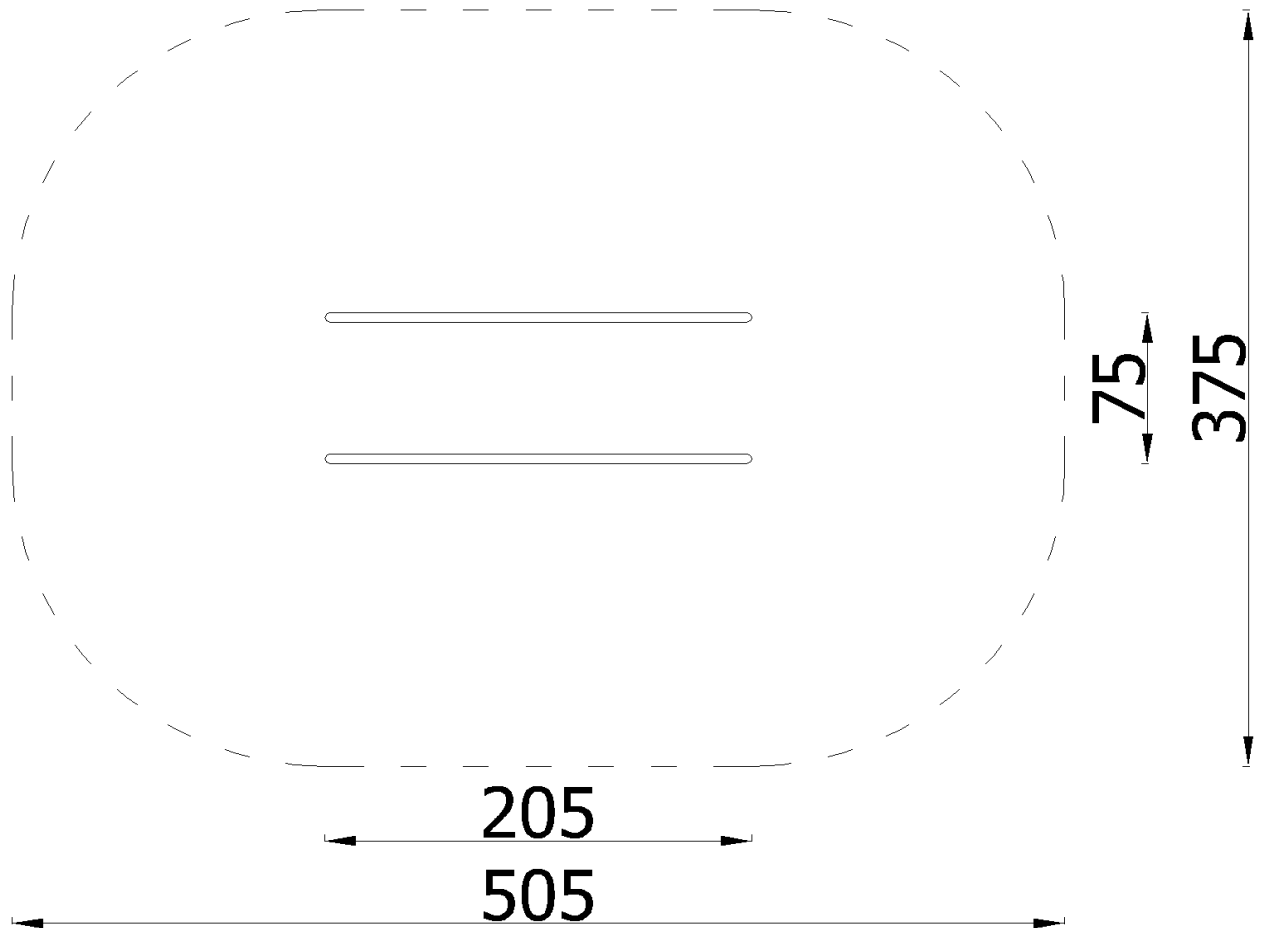


PL	INSTRUKCJA MONTAŻU	Nazwa	Poręcze do pompek	Nr kat.	1504
ENG	ASSEMBLY INSTRUCTIONS	Product	-	Cat. no.	
DEU	MONTAGEANLEITUNG	Name	-	Art.-Nr.	
FRA	INSTRUCTIONS D'INSTALLATION	Catégorie	-	Référence.	

1504

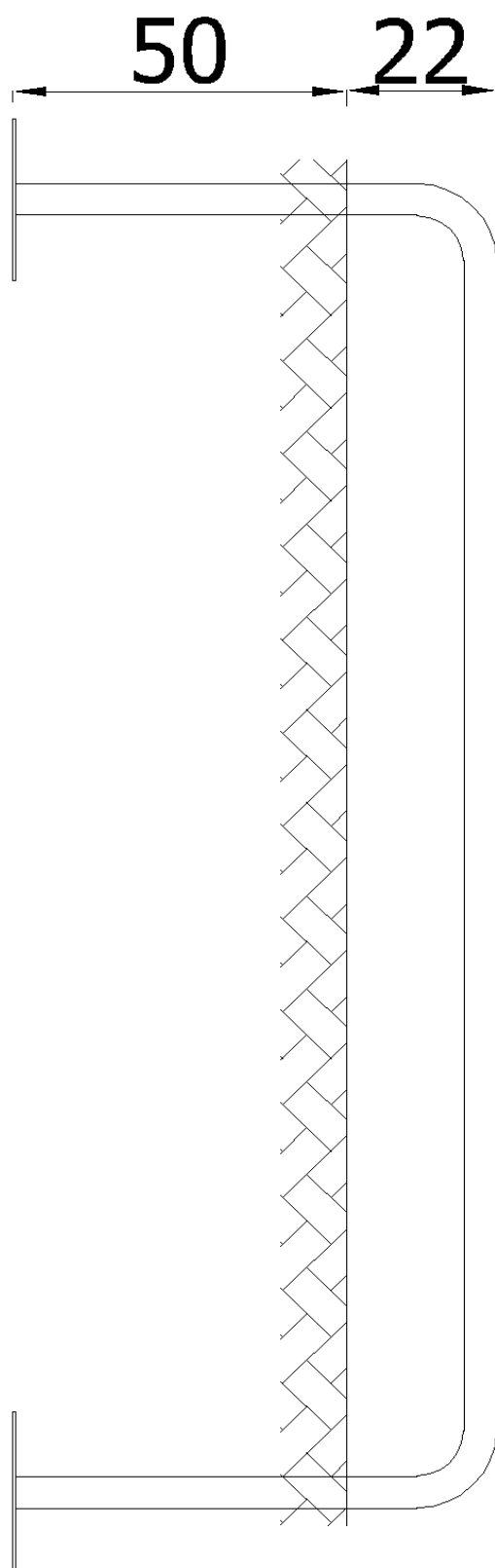


NOVUM Sp. z o.o. Sp. k. , ul. Bolesława Chrobrego 1, 12-100 Szczytno	e-mail: biuro@novumedukacja.pl	www.novumedukacja.pl
NOVUM Sp. z o.o. Sp. k. , ul. Bolesława Chrobrego 1, 12-100 Szczytno	e-mail: eksport@novumgrom.com	www.novum4kids.com
Novum Deutschland GmbH, Schiffgesweg 11, 50259 Pulheim	e-mail: bestellung@novumgrom.com	www.novum4kids.de
NOVUM DIRECT France Centre Commerciale La Samiane 01290 CROTTET	e-mail: contact@novum-direct.fr	www.novum-direct.fr



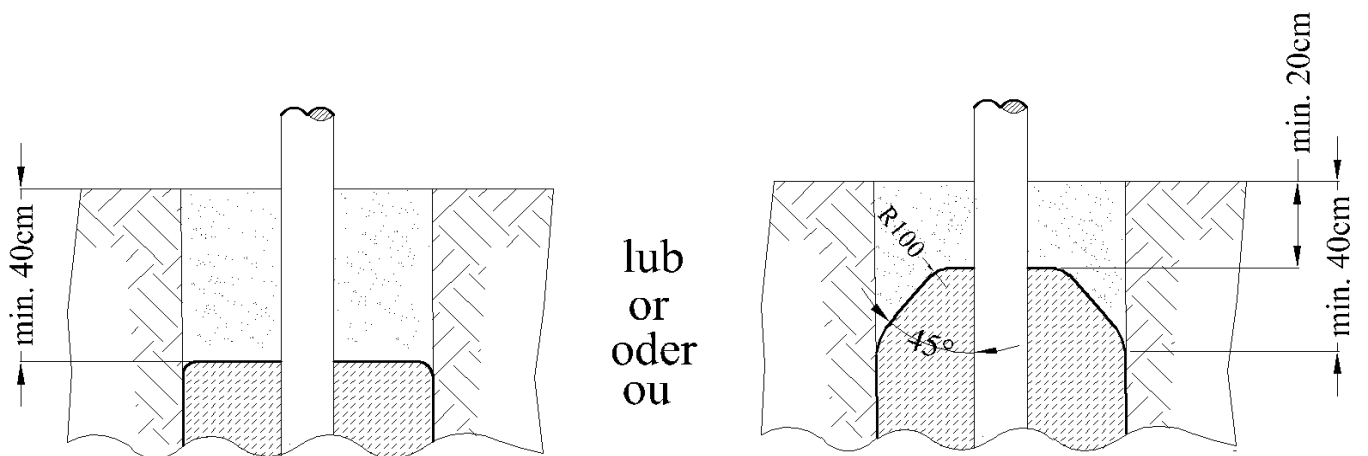
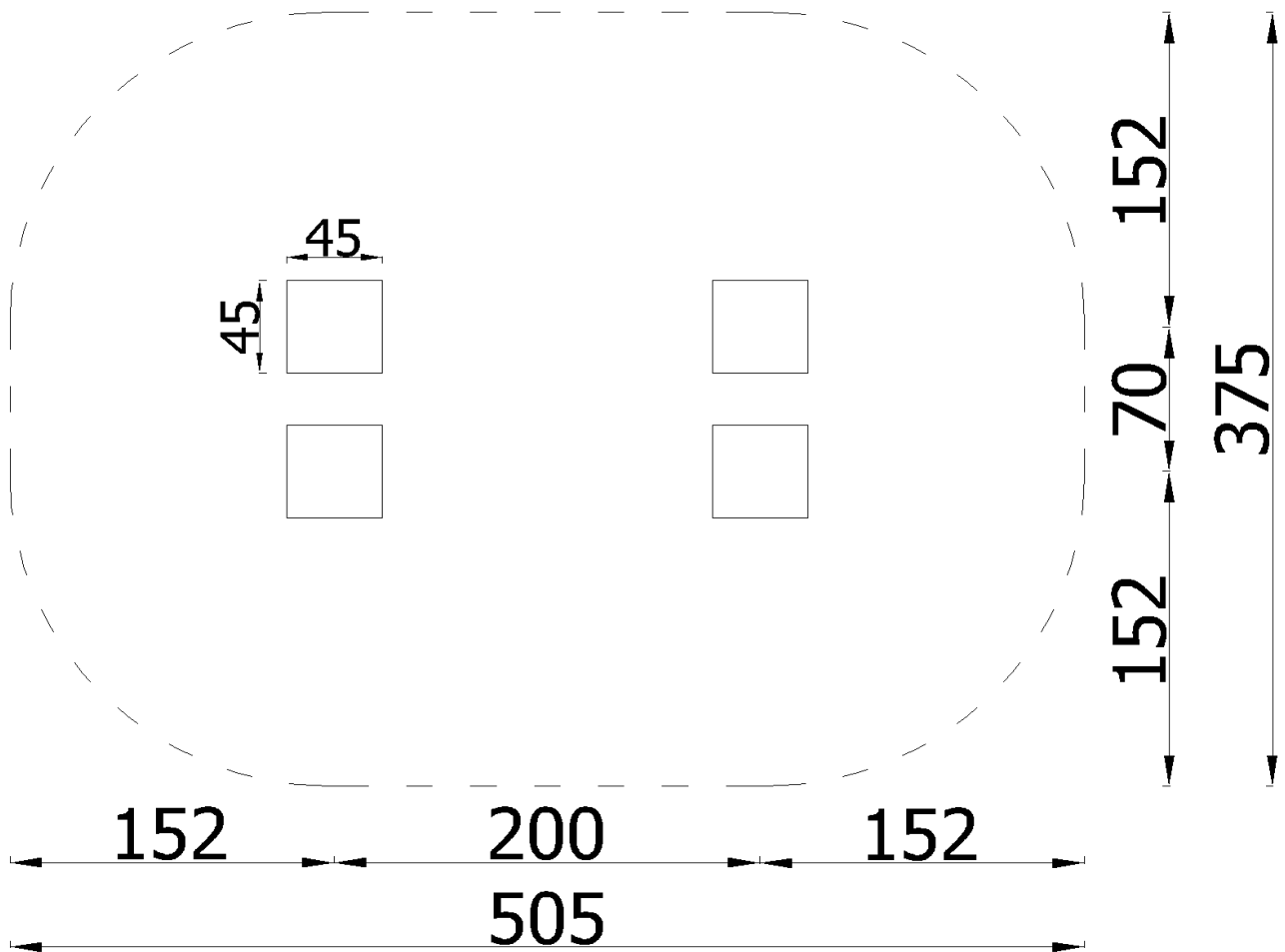
Bezpieczna nawierzchnia / Safe surface / Safe Oberfläche / Surface sûre

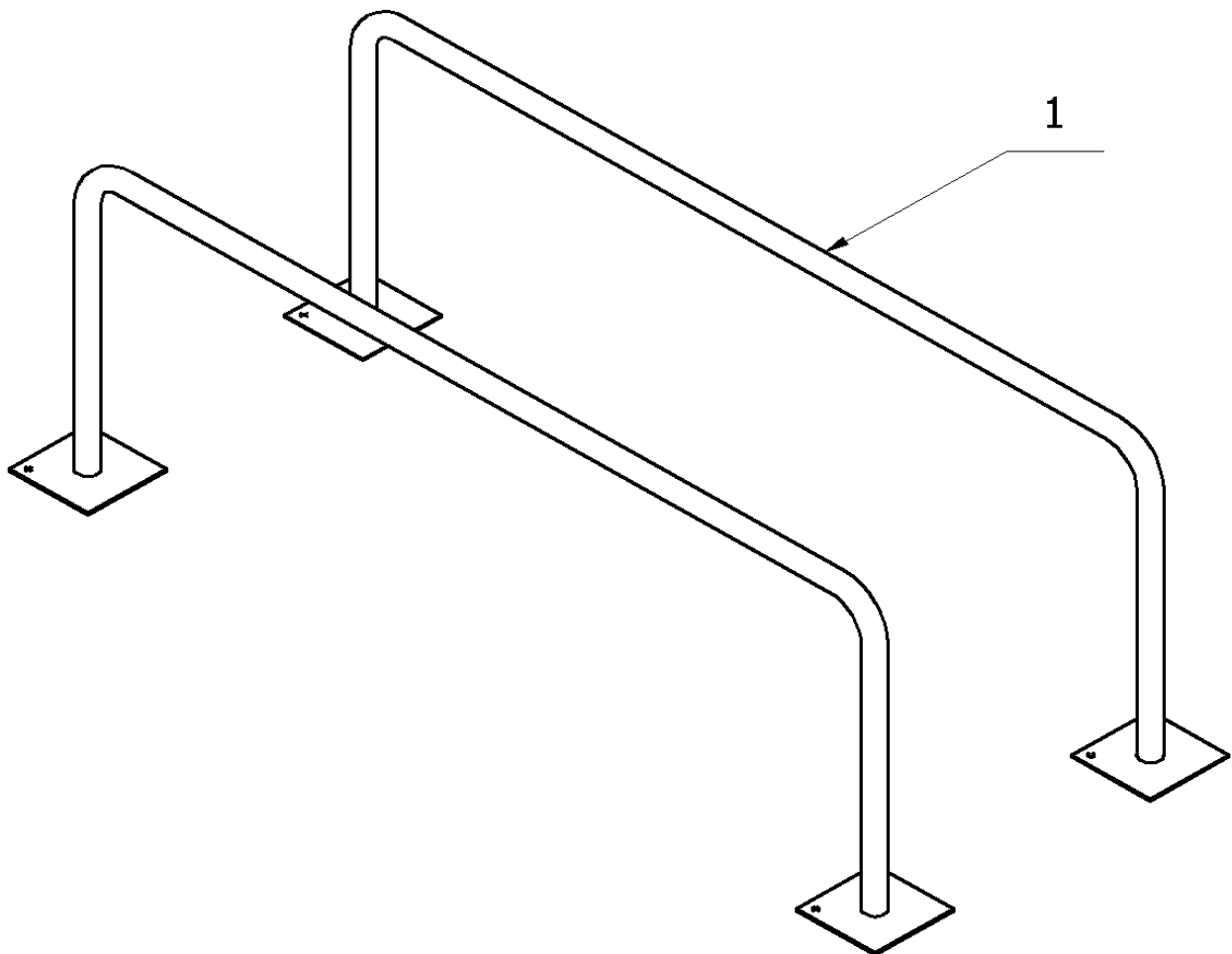
Strefa Zone Zone Zone	Max. wysokość upadku Max. fall height Max. Fallhöhe Max. hauteur de chute	Pole powierzchni Surface area Fläche Surface	Obwód strefy bezpiecz. Perimeter security zone Umkreis der Fallschutzfläche Zone de périmètre de sé.
A	-	17,00 m ²	15,00 m
B	-	-	
C	-	-	



Masa
Mass
Masse
Masse

30 kg





1	2	Poręcz do pompek		1504_001_01			
-	1	EZ 1504		-			
Lp. Art. Nr.	No. Rep.	Ilość Anzahl	Quantity Nombre	Nazwa części Teilename	Part name Nom de la pièce	Nr części Teile-Nr	Part No. Partie No.