

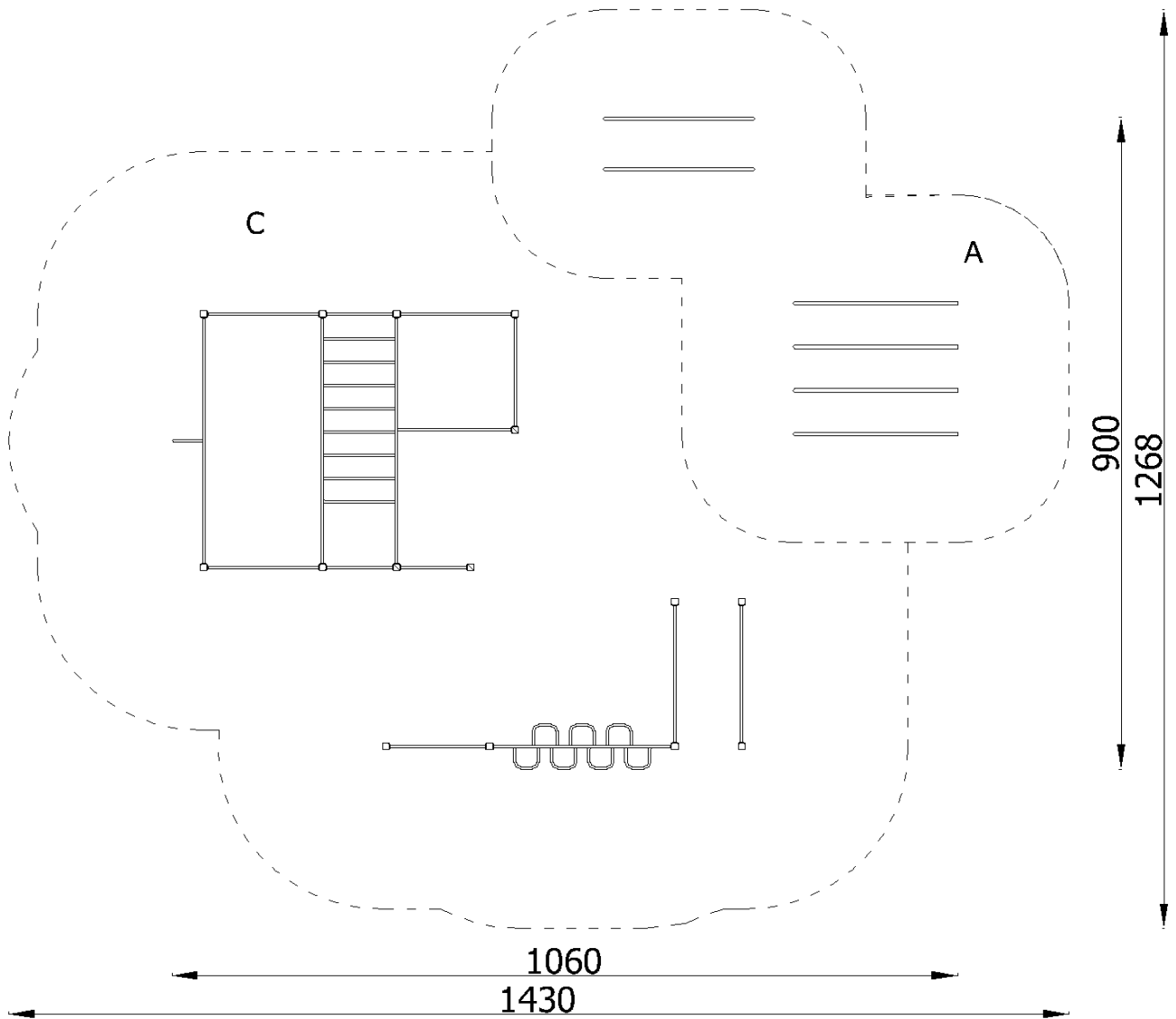


PL	INSTRUKCJA MONTAŻU	Nazwa	Street workout combo 1	Nr kat.	1505
ENG	ASSEMBLY INSTRUCTIONS	Product	Street workout combo 1	Cat. no.	
DEU	MONTAGEANLEITUNG	Name	Street workout combo 1	Art.-Nr.	
FRA	INSTRUCTIONS D'INSTALLATION	Catégorie	Street workout combo 1	Référence.	

## 1505

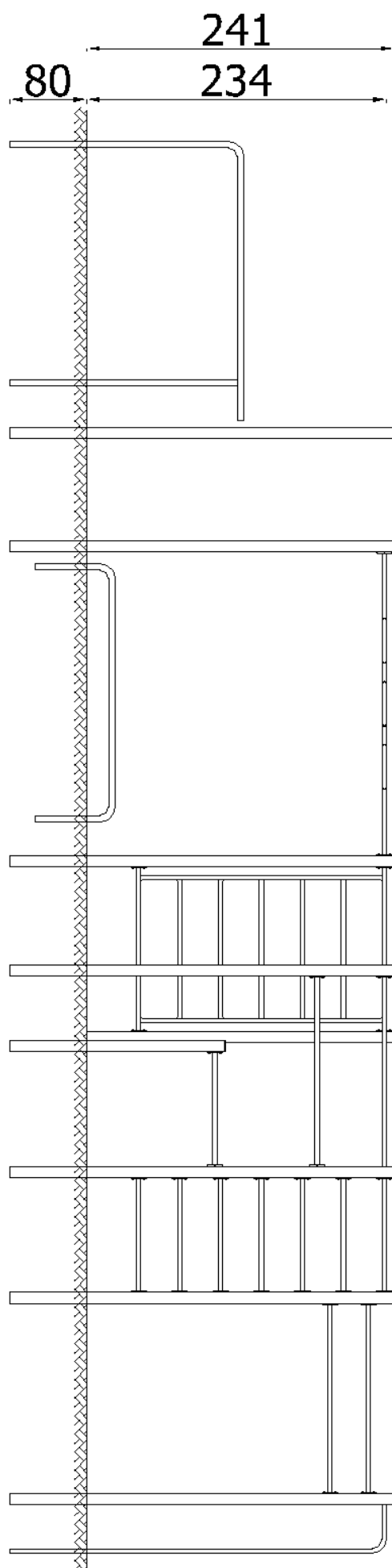


NOVUM Sp. z o.o. Sp. k. , ul. Bolesława Chrobrego 1, 12-100 Szczytno	e-mail: <a href="mailto:biuro@novumedukacja.pl">biuro@novumedukacja.pl</a>	<a href="http://www.novumedukacja.pl">www.novumedukacja.pl</a>
NOVUM Sp. z o.o. Sp. k. , ul. Bolesława Chrobrego 1, 12-100 Szczytno	e-mail: <a href="mailto:eksport@novumgrom.com">eksport@novumgrom.com</a>	<a href="http://www.novum4kids.com">www.novum4kids.com</a>
Novum Deutschland GmbH, Schiffgesweg 11, 50259 Pulheim	e-mail: <a href="mailto:bestellung@novumgrom.com">bestellung@novumgrom.com</a>	<a href="http://www.novum4kids.de">www.novum4kids.de</a>
NOVUM DIRECT France Centre Commerciale La Samiane 01290 CROTTET	e-mail: <a href="mailto:contact@novum-direct.fr">contact@novum-direct.fr</a>	<a href="http://www.novum-direct.fr">www.novum-direct.fr</a>



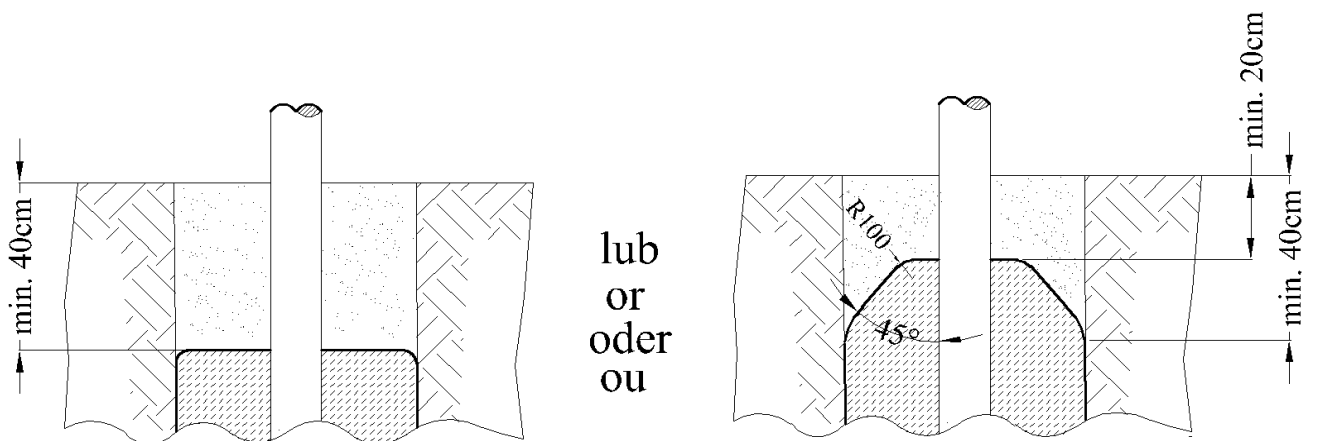
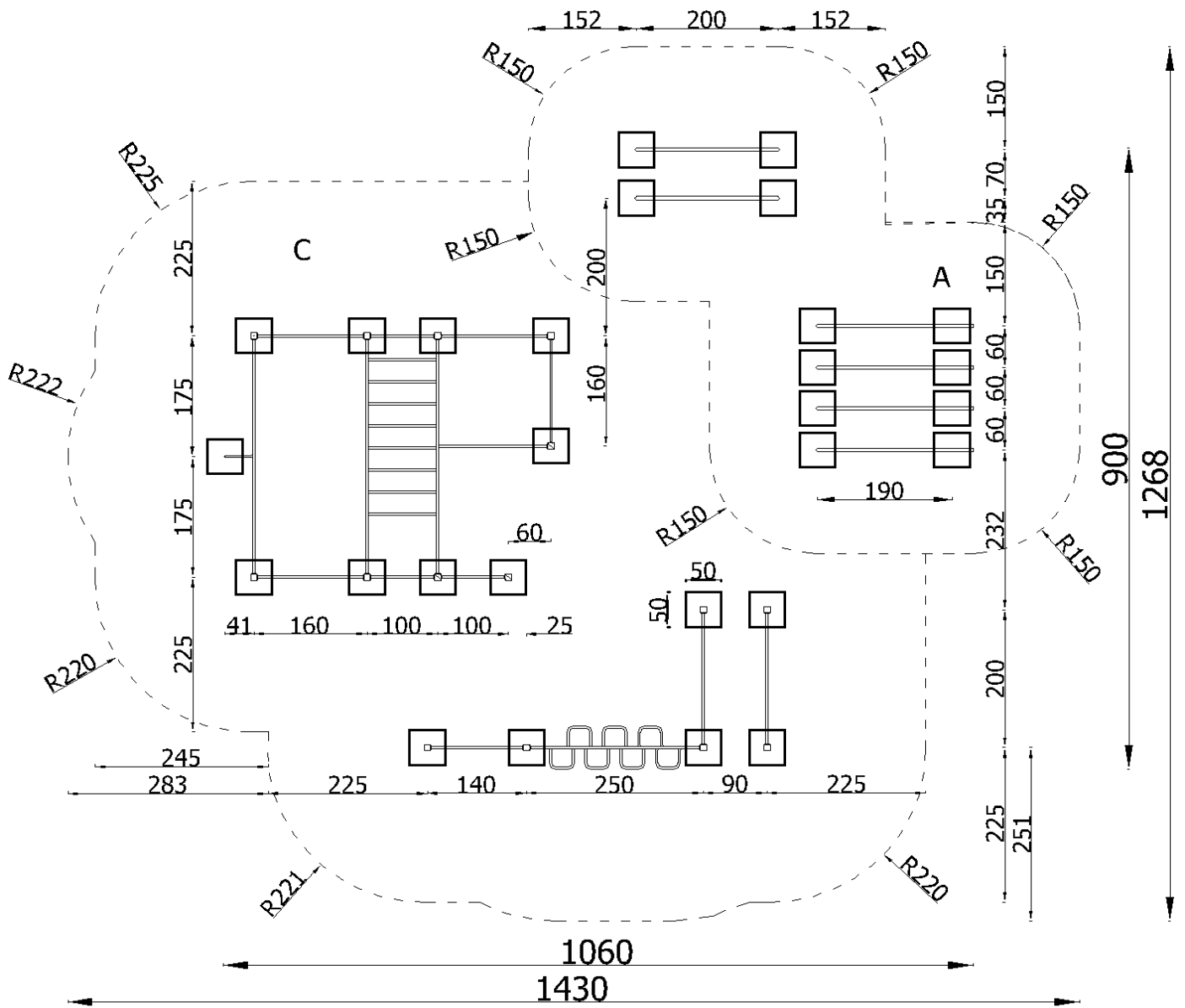
Bezpieczna nawierzchnia / Safe surface / Safe Oberfläche / Surface sûre

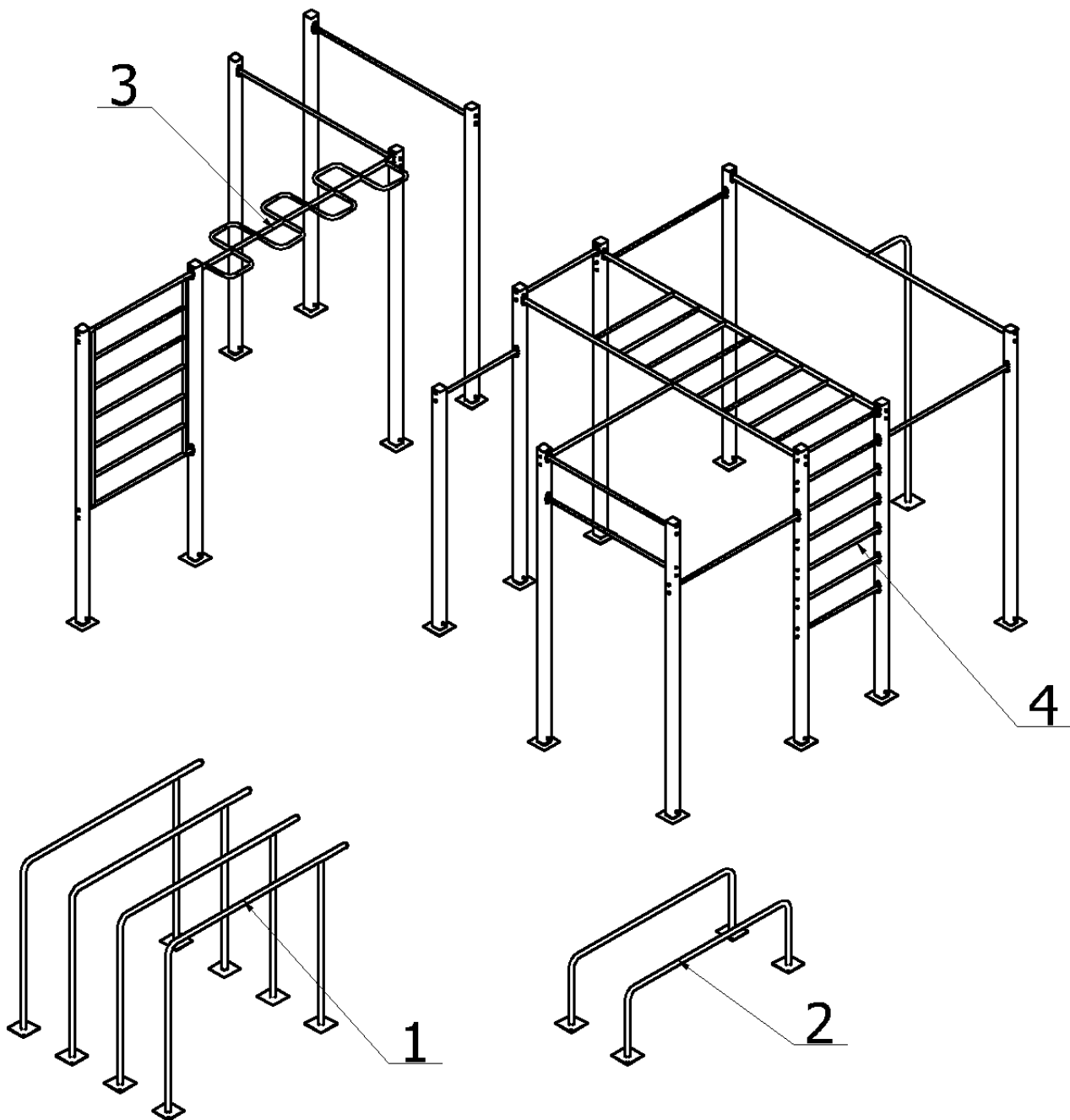
Strefa Zone Zone Zone	Max. wysokość upadku Max. fall height Max. Fallhöhe Max. hauteur de chute	Pole powierzchni Surface area Fläche Surface	Obwód strefy bezpiecz. Perimeter security zone Umkreis der Fallschutzfläche Zone de périmètre de sé.
A	1,50 m	38,00 m <sup>2</sup>	45,50 m
B	-	-	
C	2,34 m	94,00 m <sup>2</sup>	



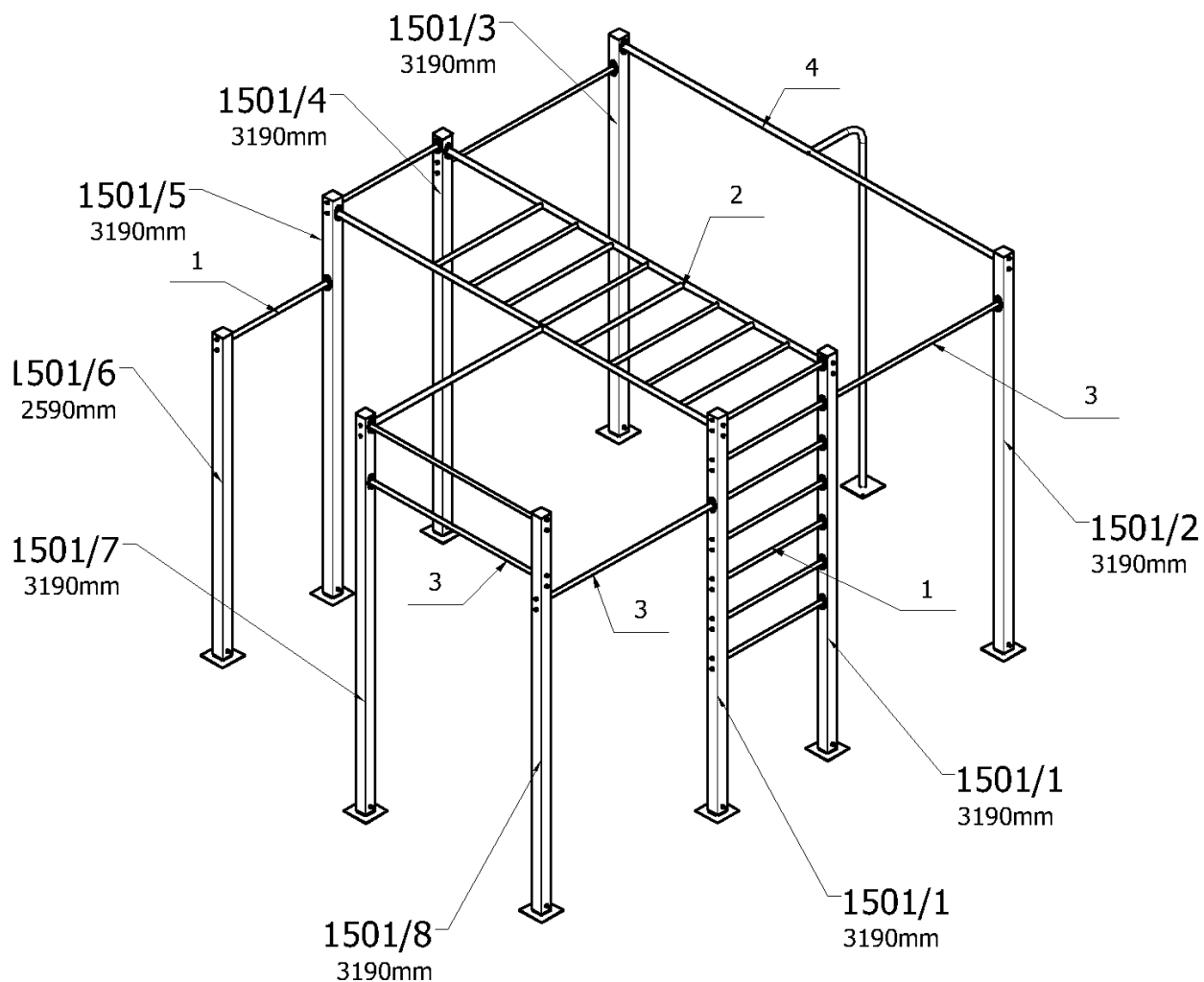
Masa  
Mass  
Masse  
Masse

670 kg

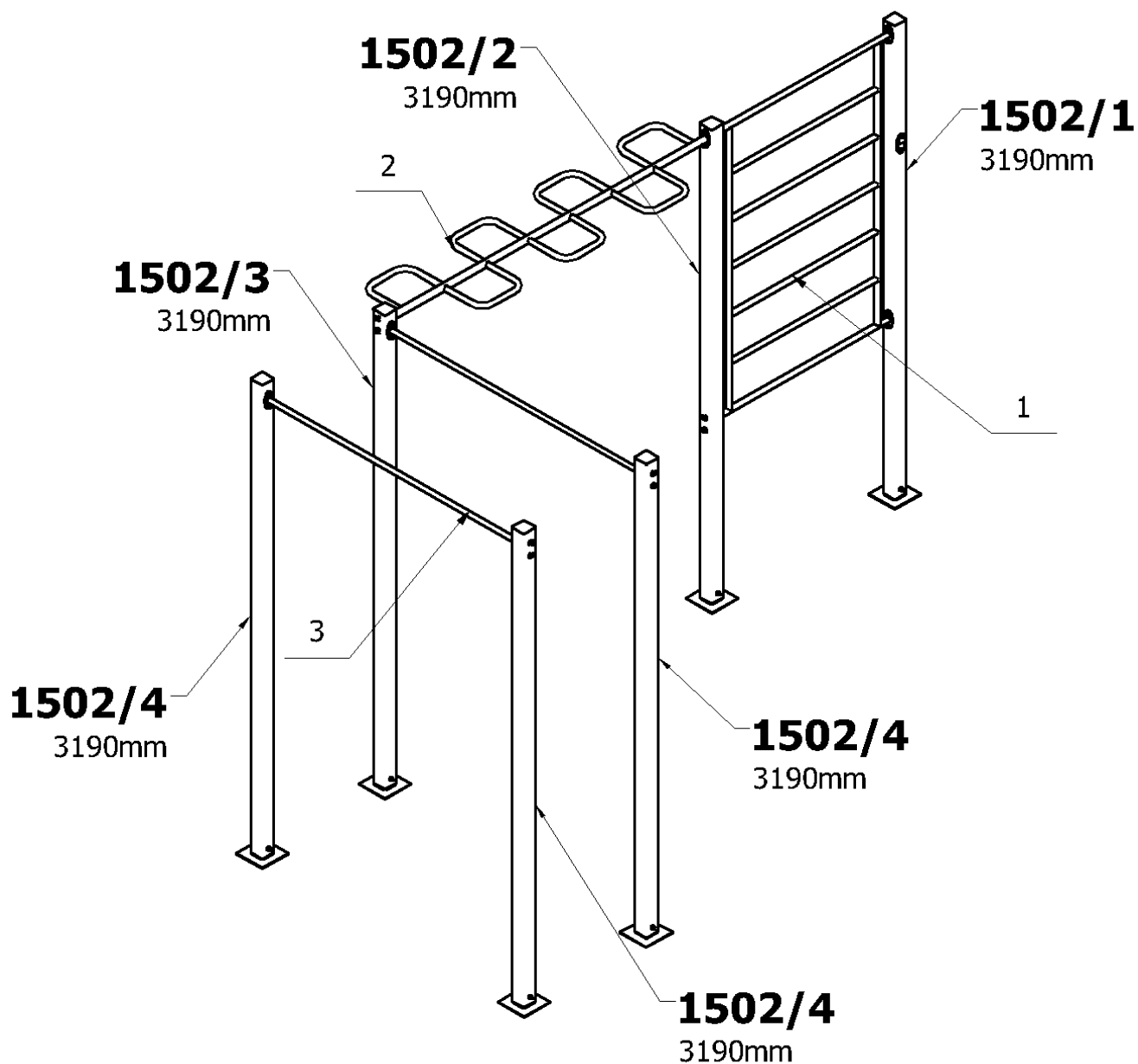




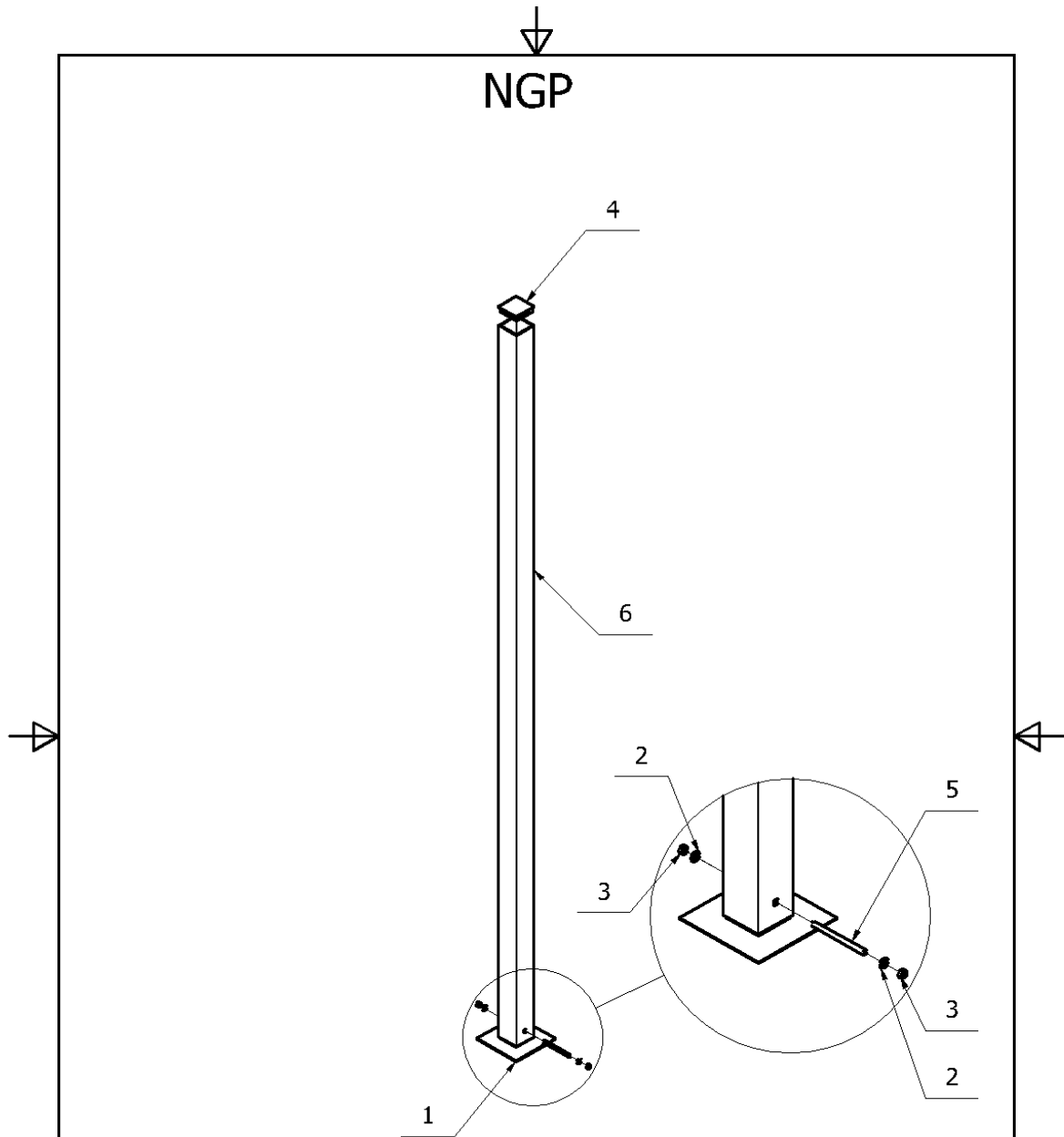
4	1	Street workout 01	1501_01				
3	1	Street workout 02	1502-001				
2	2	Poręcz do pompek	1504_001_01				
1	4	Poręcz	1503-001-01-01				
-	1	<b>EZ 1505</b>	-				
Lp. Art. Nr.	No. Rep.	Ilość Anzahl	Quantity Nombre	Nazwa części Teilename	Part name Nom de la pièce	Nr części Teile-Nr	Part No. Partie No.



4	1	RS SW	2702-001				
3	5	DR 150	2707-002-01-01				
2	1	DRB POZ	2708_01				
1	9	DR 90	2701-001				
Lp. Art. Nr.	No. Rep.	Ilość Anzahl	Quantity Nombre	Nazwa części Teilename	Part name Nom de la pièce	Nr części Teile-Nr	Part No. Partie No.



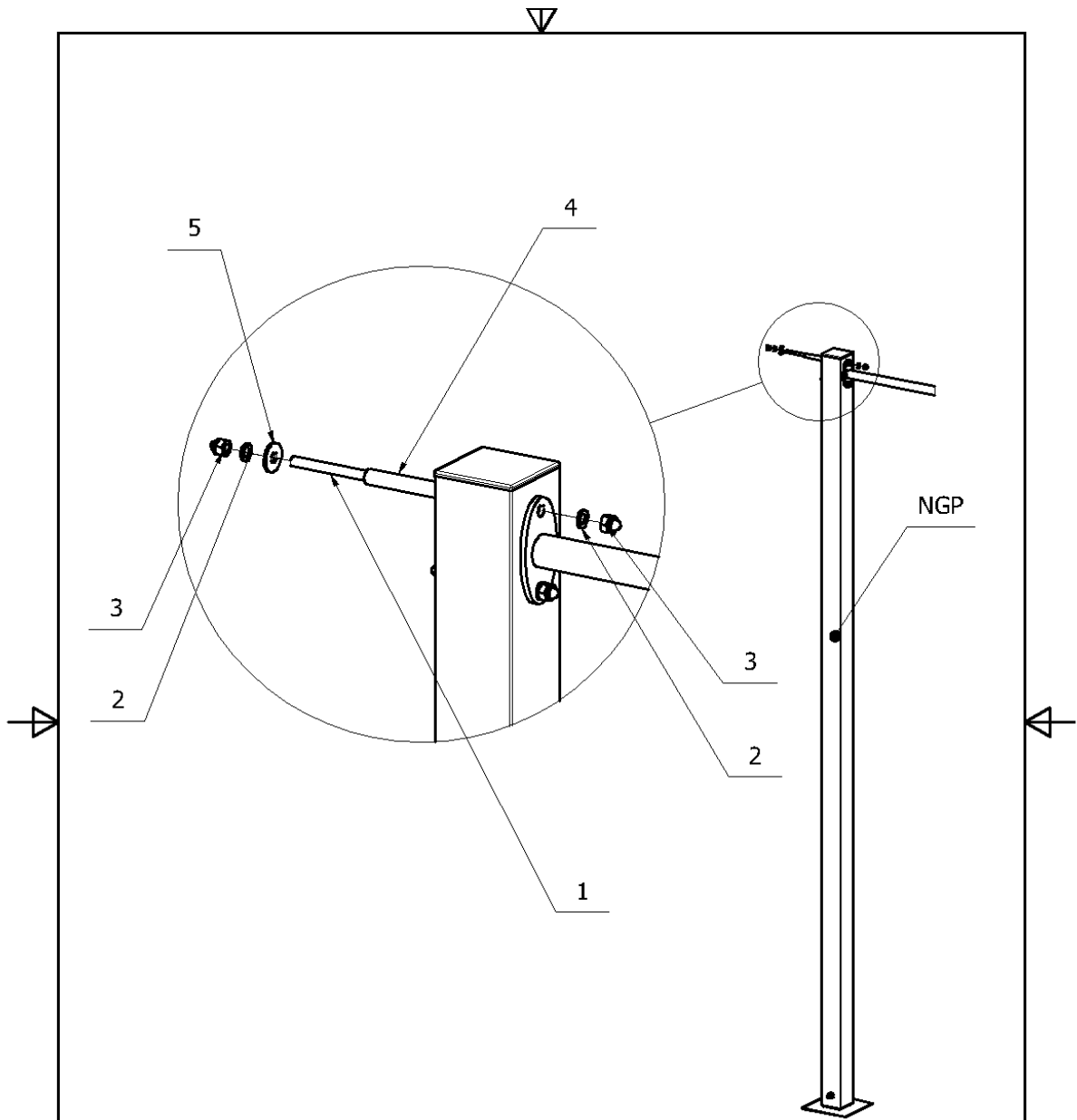
3	1	DR 190	2710-003-01-01				
2	1	DRB Z U	2704-001				
1	1	DRPION	2705-001				
Lp. Art. Nr.	No. Rep.	Ilość Anzahl	Quantity Nombre	Nazwa części Teilename	Part name Nom de la pièce	Nr części Teile-Nr	Part No. Partie No.



6	1	EPS
5	1	M10x130
4	1	E 90x90 - 6159090
3	2	ISO 4032 - M10
2	2	DIN 125 - A 10,5
1	1	9138_01
Nr.	Il.	Nr Rys./Normy

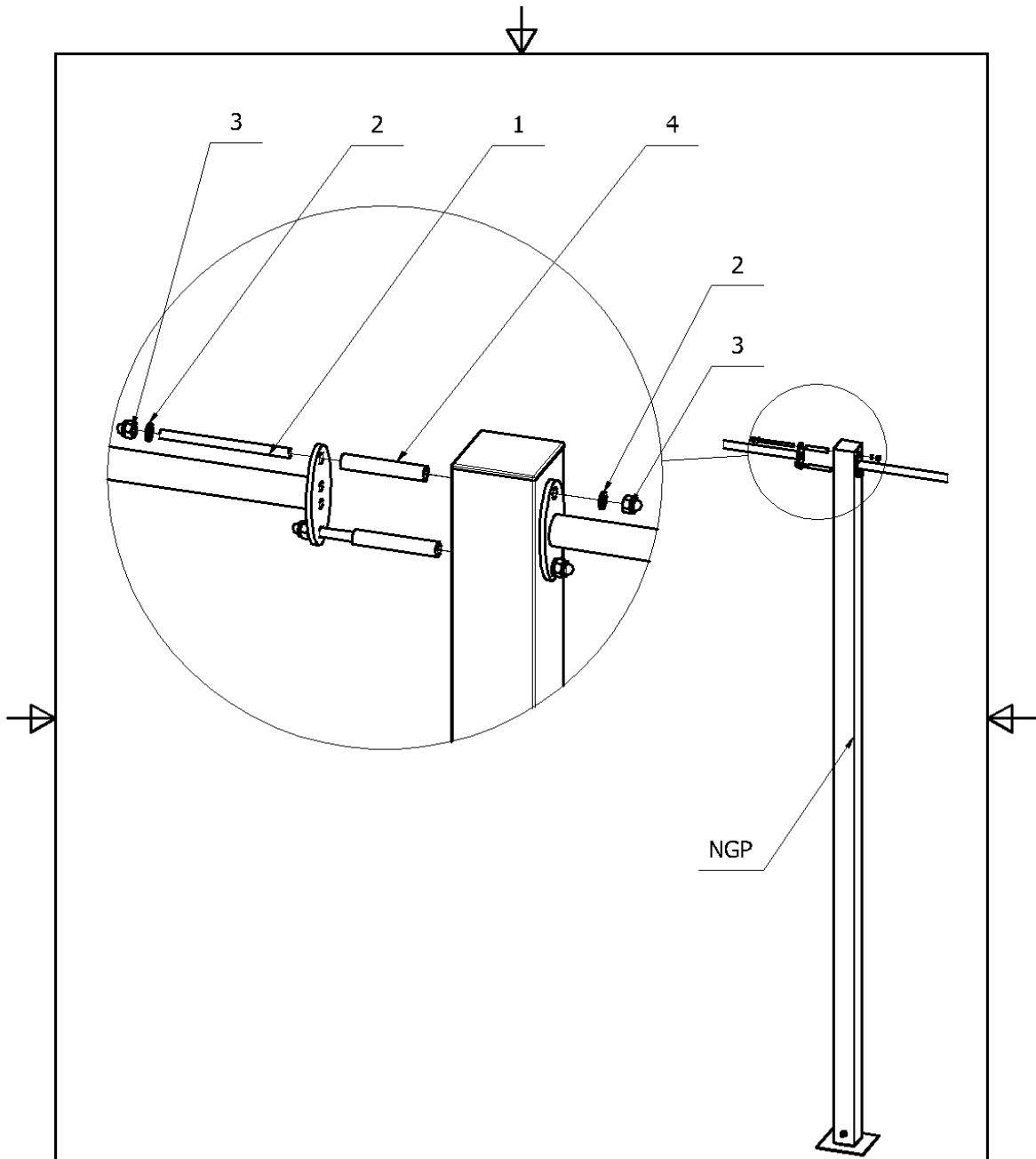






5	2	ISO 7093 A - ST 10
4	2	R_16_2_90_01
3	4	DIN 986 - M10 A2
2	4	DIN 128 - 10 A2
1	2	M10x140
Nr.	Il.	Nr Rys./Normy





4	2	R_16_2_90_01
3	4	DIN 986 - M10 A2
2	4	DIN 128 - A10 A2
1	2	M10x140
Nr.	Il.	Nr Rys./Normy

