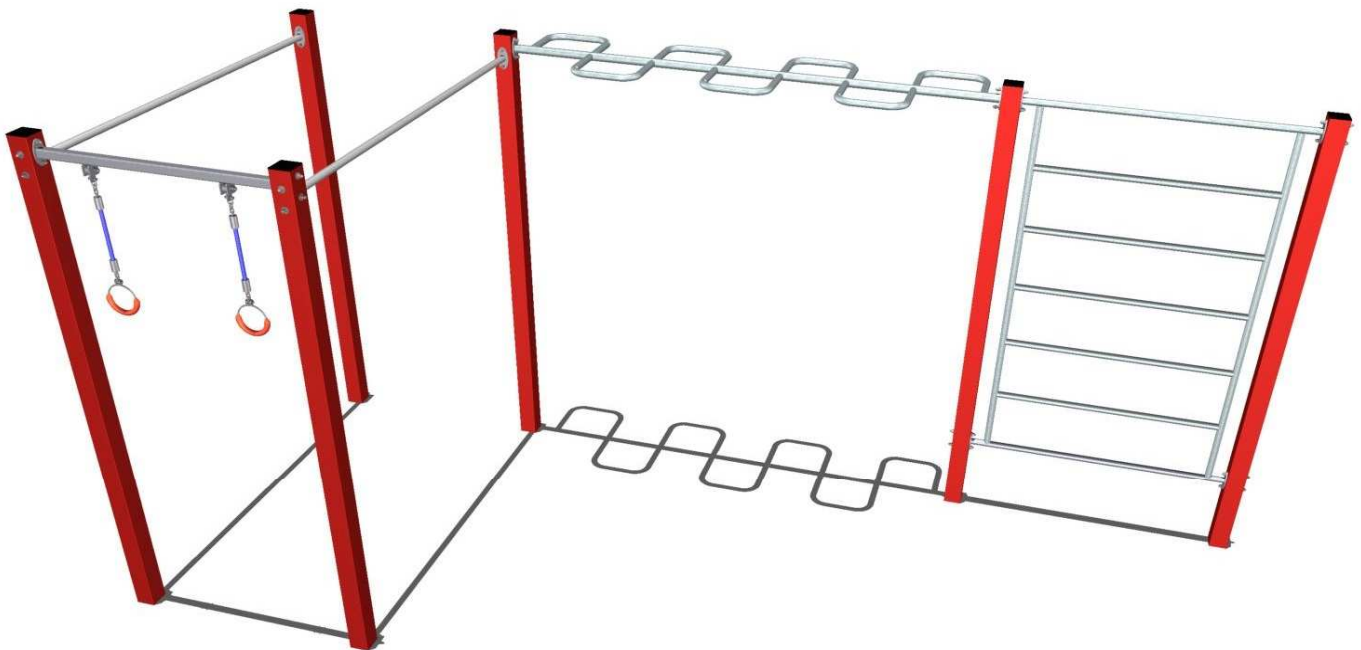


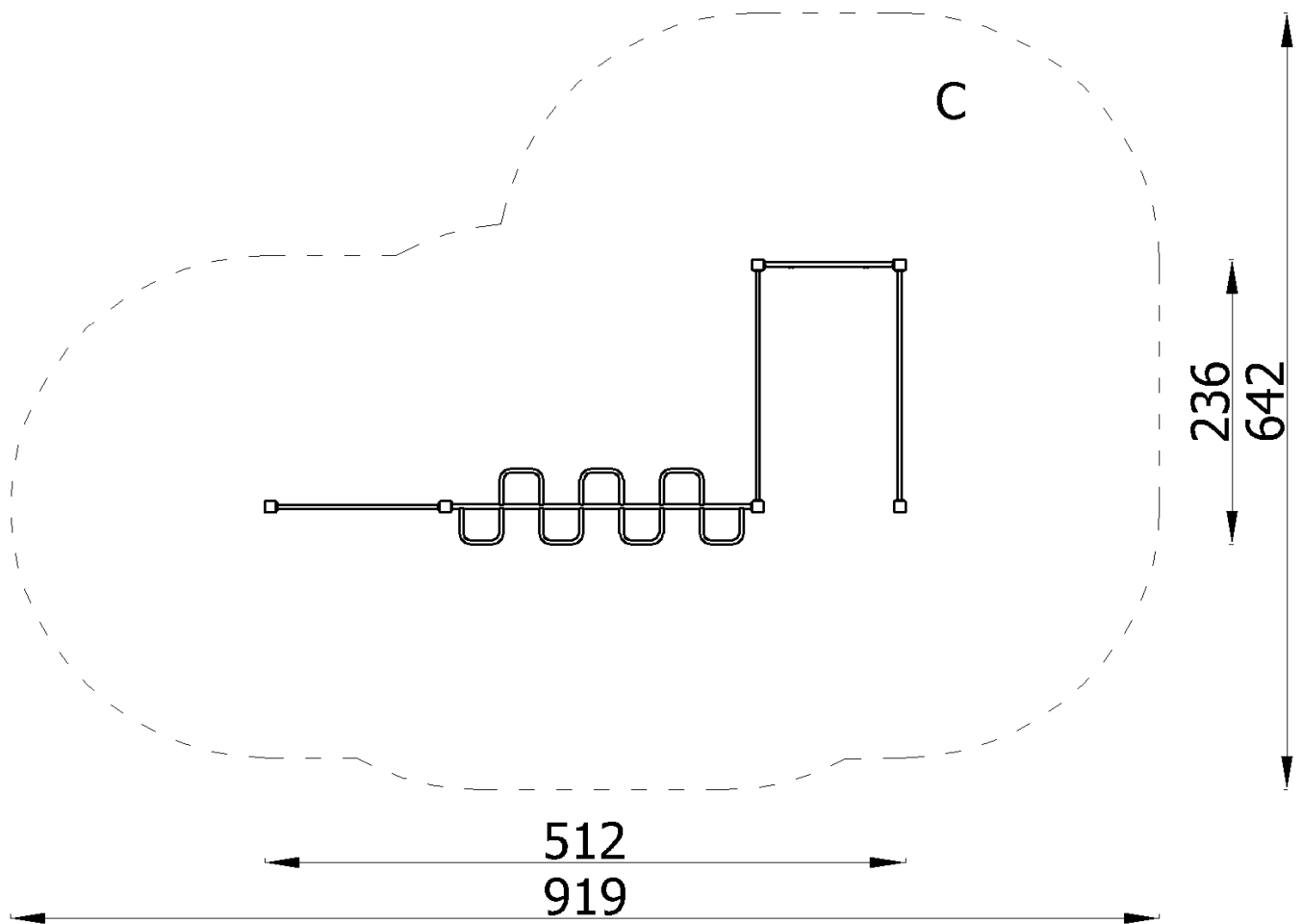


PL	INSTRUKCJA MONTAŻU	Nazwa	Street workout 03	Nr kat.	1509
ENG	ASSEMBLY INSTRUCTIONS	Product	Street workout 03	Cat. no.	
DEU	MONTAGEANLEITUNG	Name	Street workout 03	Art.-Nr.	
FRA	INSTRUCTIONS D'INSTALLATION	Catégorie	Street workout 03	Référence.	

1509

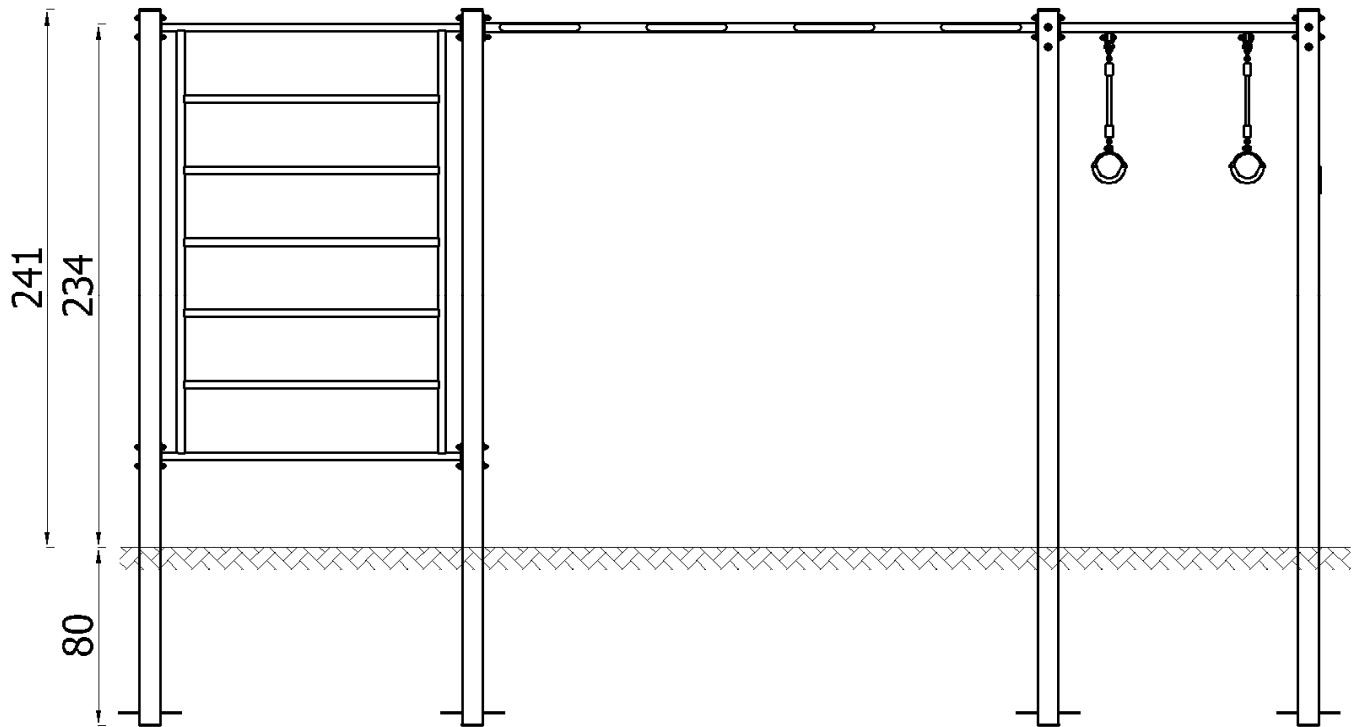


NOVUM Sp. z o.o. Sp. k. , ul. Bolesława Chrobrego 1, 12-100 Szczytno	e-mail: biuro@novumeducacja.pl	www.novumeducacja.pl
NOVUM Sp. z o.o. Sp. k. , ul. Bolesława Chrobrego 1, 12-100 Szczytno	e-mail: eksport@novumgrom.com	www.novum4kids.com
Novum Deutschland GmbH, Schiffgesweg 11, 50259 Pulheim	e-mail: bestellung@novumgrom.com	www.novum4kids.de
NOVUM DIRECT France Centre Commerciale La Samiane 01290 CROTTET	e-mail: contact@novum-direct.fr	www.novum-direct.fr



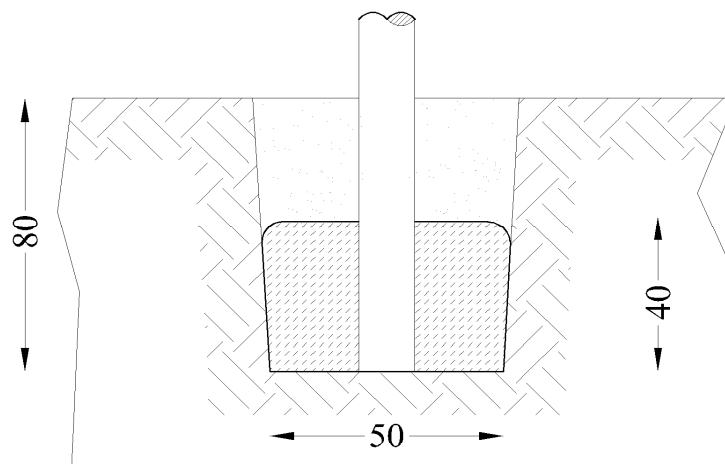
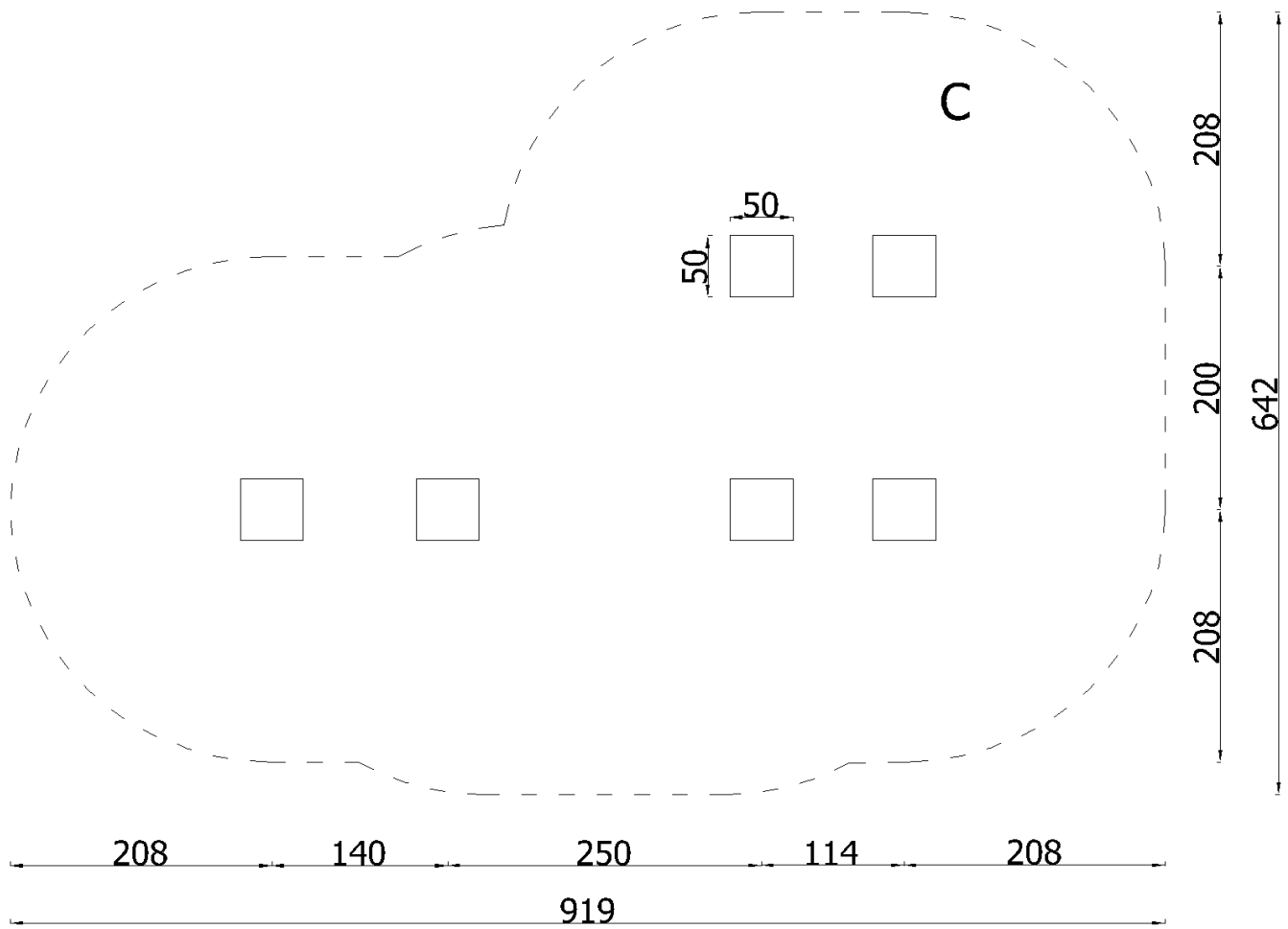
Bezpieczna nawierzchnia / Safe surface / Safe Oberfläche / Surface sûre

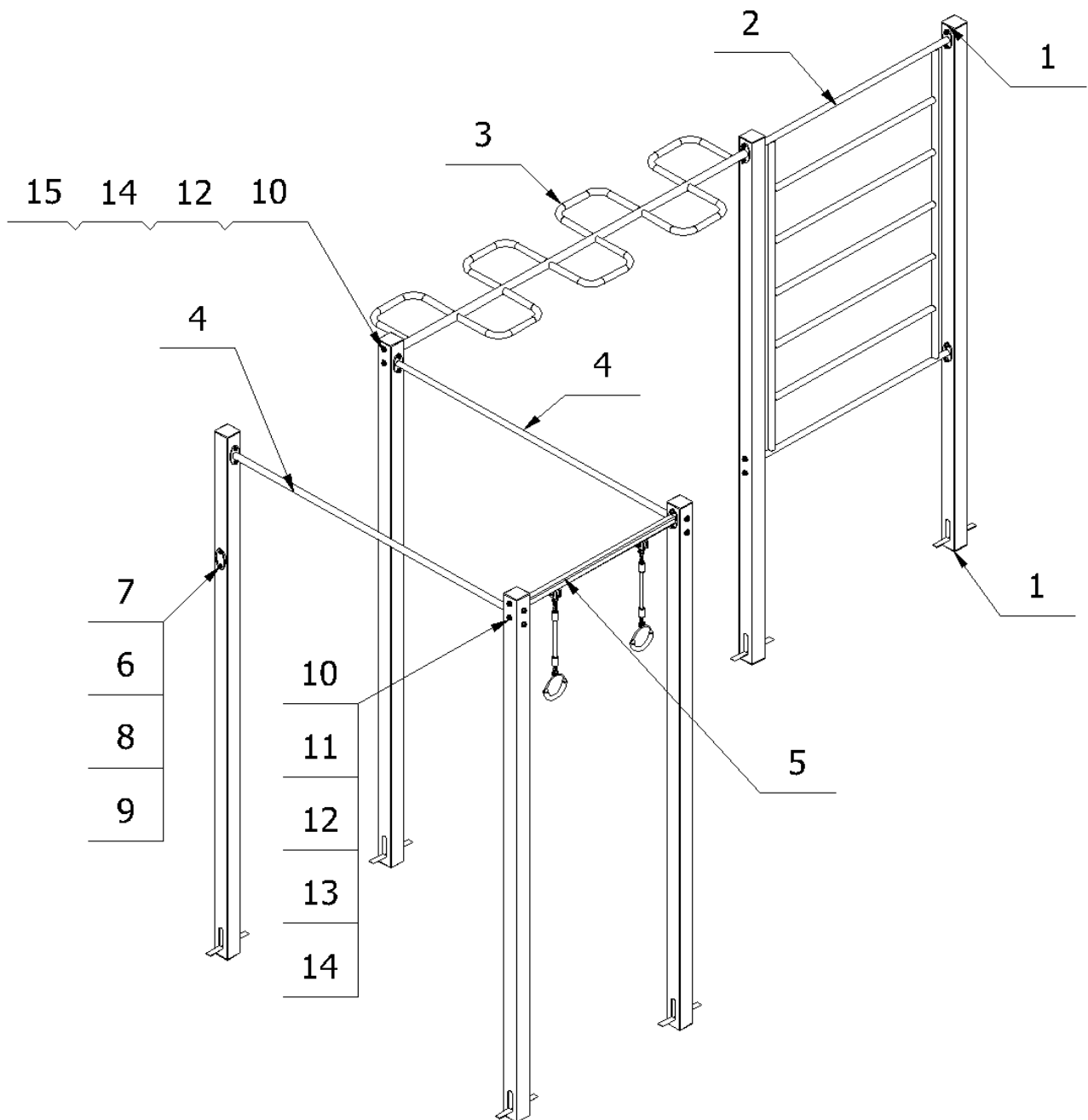
Strefa Zone Zone Zone	Max. wysokość upadku Max. fall height Max. Fallhöhe Max. hauteur de chute	Pole powierzchni Surface area Fläche Surface	Obwód strefy bezpiecz. Perimeter security zone Umkreis der Fallschutzfläche Zone de périmètre de sé.
A	-	-	26,00 m
B	-	-	
C	2,34 m	45,00 m ²	



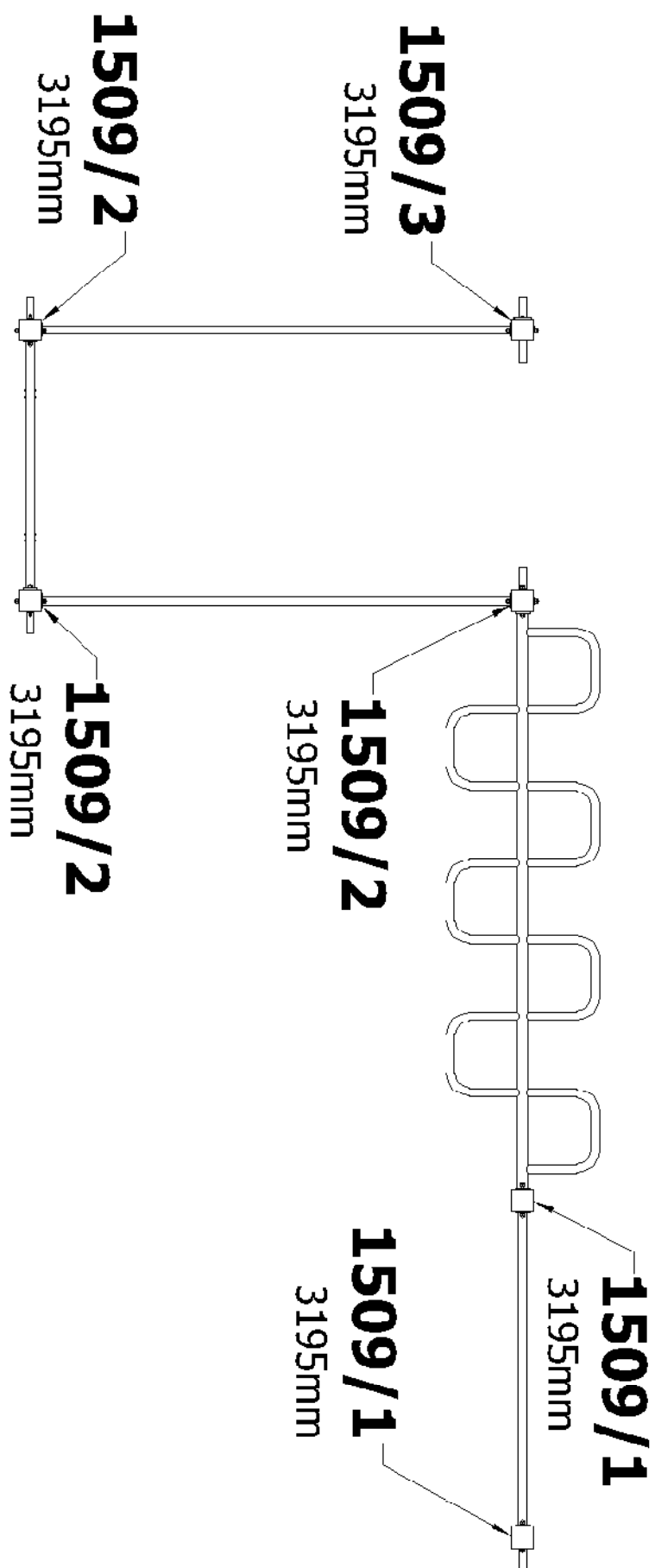
Masa
Mass
Masse
Masse

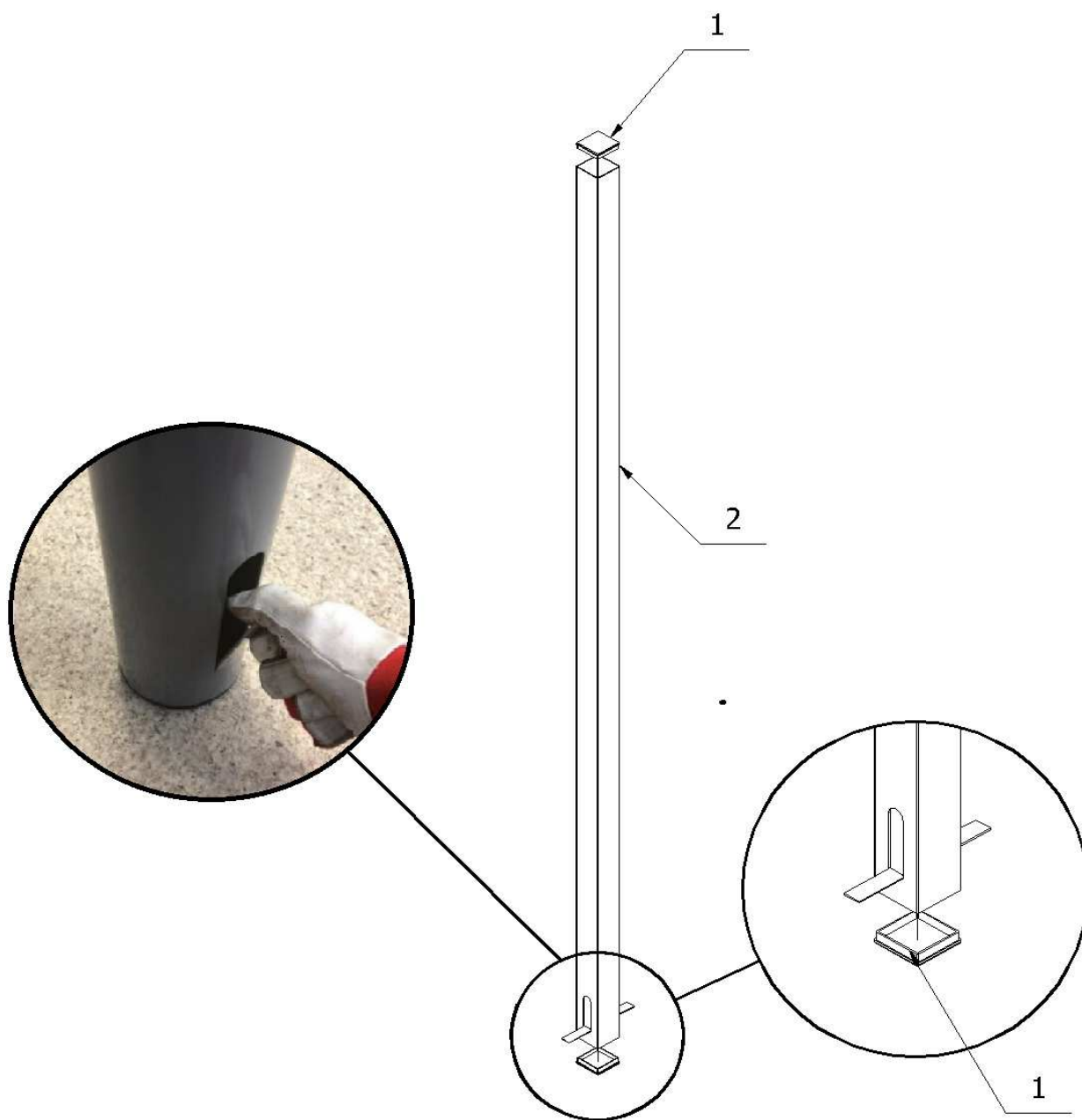
220 kg



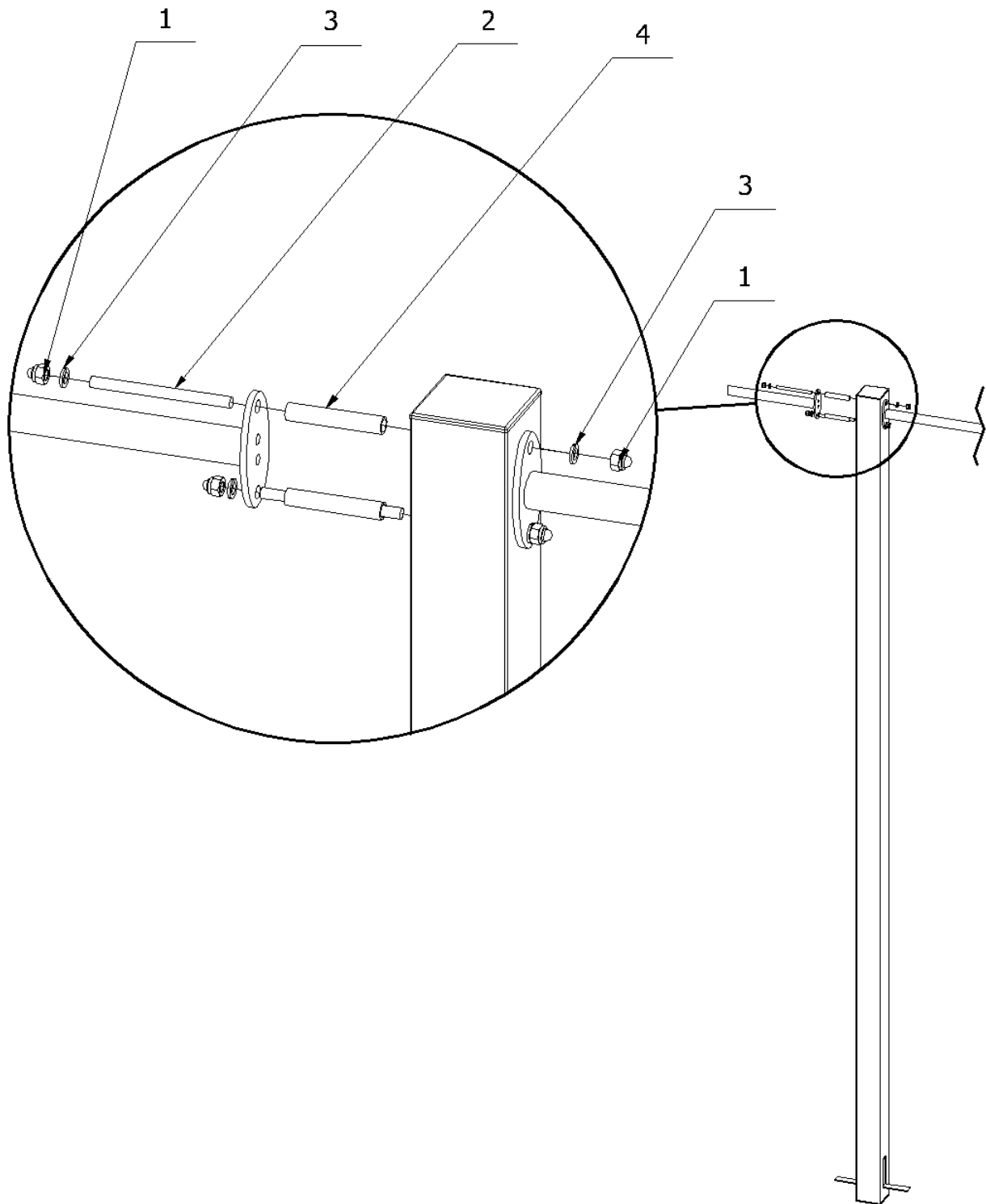


16	1 kpl.	Komplet słupów wierconych	1509/1 - 1509/3				
15	2	Szpilka gwintowana M10x140	8816_140_A2				
14	44	Podkładka sprężysta	DIN127_10_A2				
13	20	Podkładka szeroka	ISO7093_10_A2				
12	22	Tuleja 16x2x89mm	R_8813_003				
11	20	Szpilka gwintowana M10x130	8816_130_A2				
10	44	Nakrętka kołpakowa	DIN986_M10_A2				
9	2	Wkładka łezka płaska	8919_002				
8	1	Tabliczka znamionowa pionowa	8918_002				
7	2	Śruba z łbem kulistym Pin torx	ISO7380_M10x25_PT_A2				
6	2	Podkładka	ISO7089_10_A2				
5	1	Kółka gimnastyczne A4K	26133_QM				
4	2	Drążek 190	2710_QM				
3	1	Drążek z uchwytami	2704_QM				
2	1	Drabinka pionowa	2705_QM				
1	12	Zaślepka kwadratowa 90x90	8912_212				
-	1	Elementy złączne 1509	-				
Lp. Art. Nr.	No. Rep.	Ilość Anzahl	Quantity Nombre	Nazwa części Teilename	Part name Nom de la pièce	Nr części Teile-Nr	Part No. Partie No.

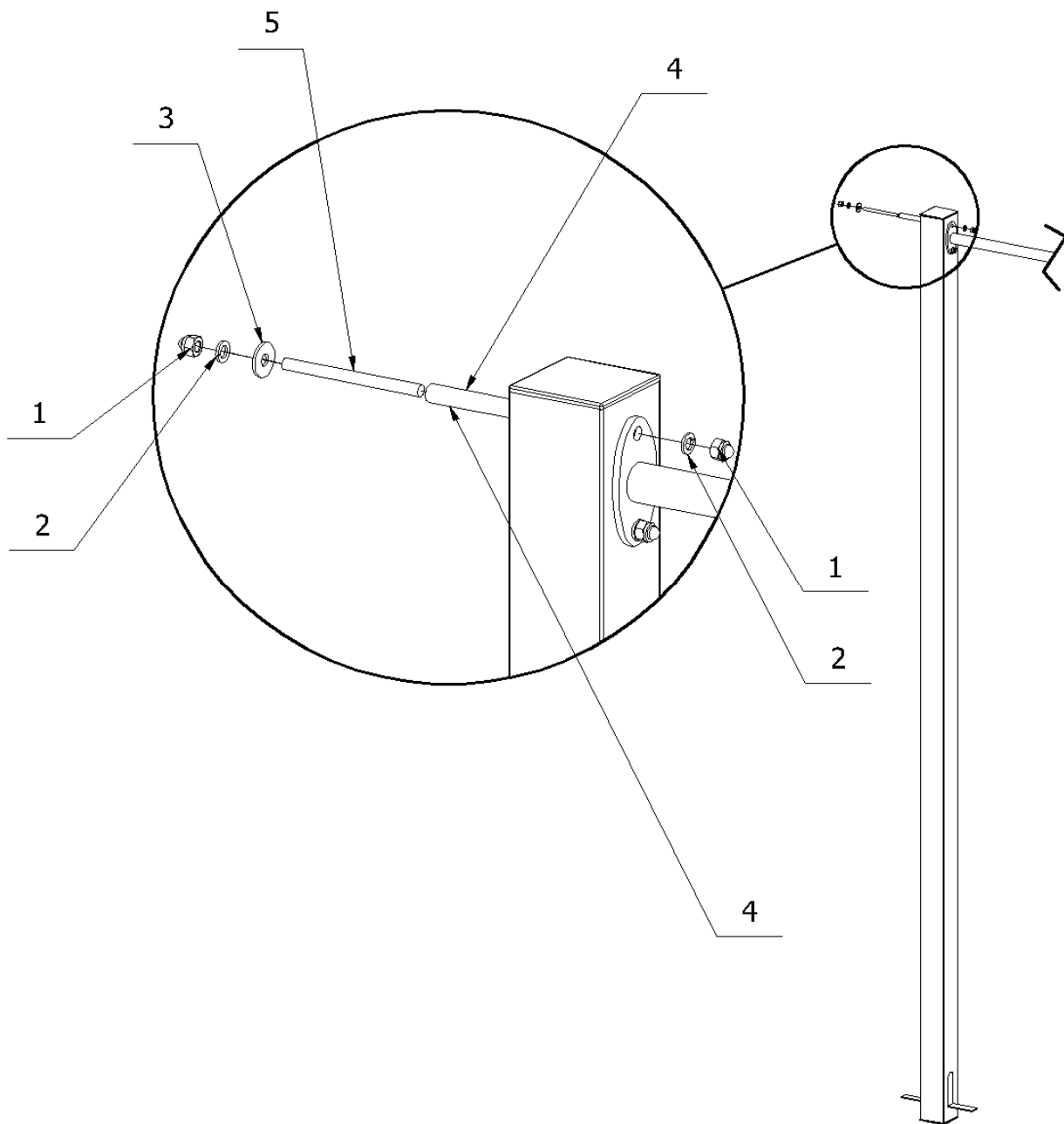




2	1	SŁUP / POLE
1	2	8912_212
Nr.	Il.	Nr Rys./Normy



4	2	R_8813_003
3	4	DIN127_10_A2
2	2	8816_140
1	4	DIN986_M10_A2
Nr.	Il.	Nr Rys./Normy



5	2	8816_130
4	2	R_8813_003
3	2	ISO7093_10_A2
2	4	DIN127_10_A2
1	4	DIN986_M10_A2
Nr.	Il.	Nr Rys./Normy