

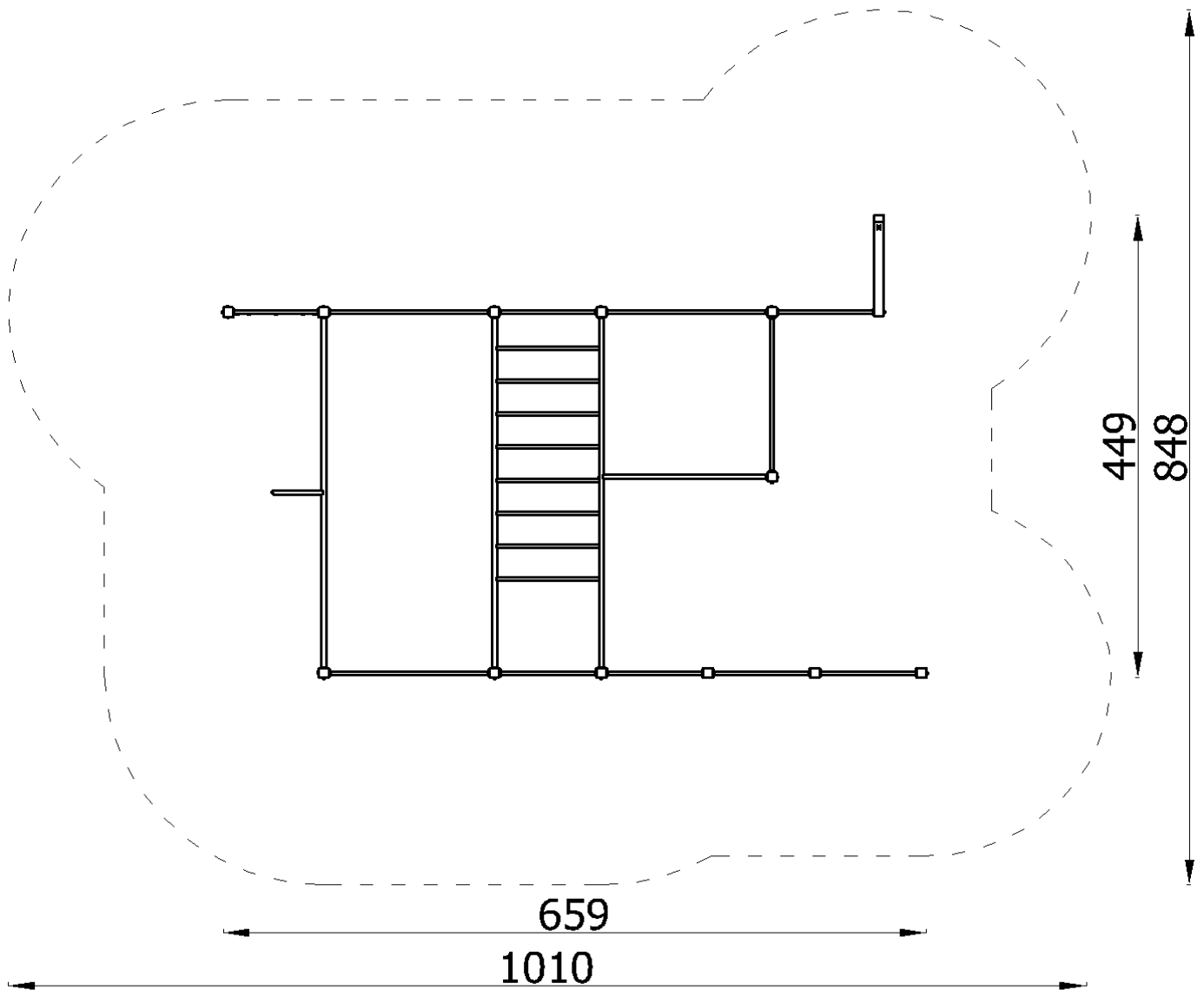


PL	INSTRUKCJA MONTAŻU	Nazwa	Street workout 06	Nr kat.	1521
ENG	ASSEMBLY INSTRUCTIONS	Product	Street workout 06	Cat. no.	
DEU	MONTAGEANLEITUNG	Name	Street workout 06	Art.-Nr.	
FRA	INSTRUCTIONS D'INSTALLATION	Catégorie	Street workout 06	Référence.	

## 1521

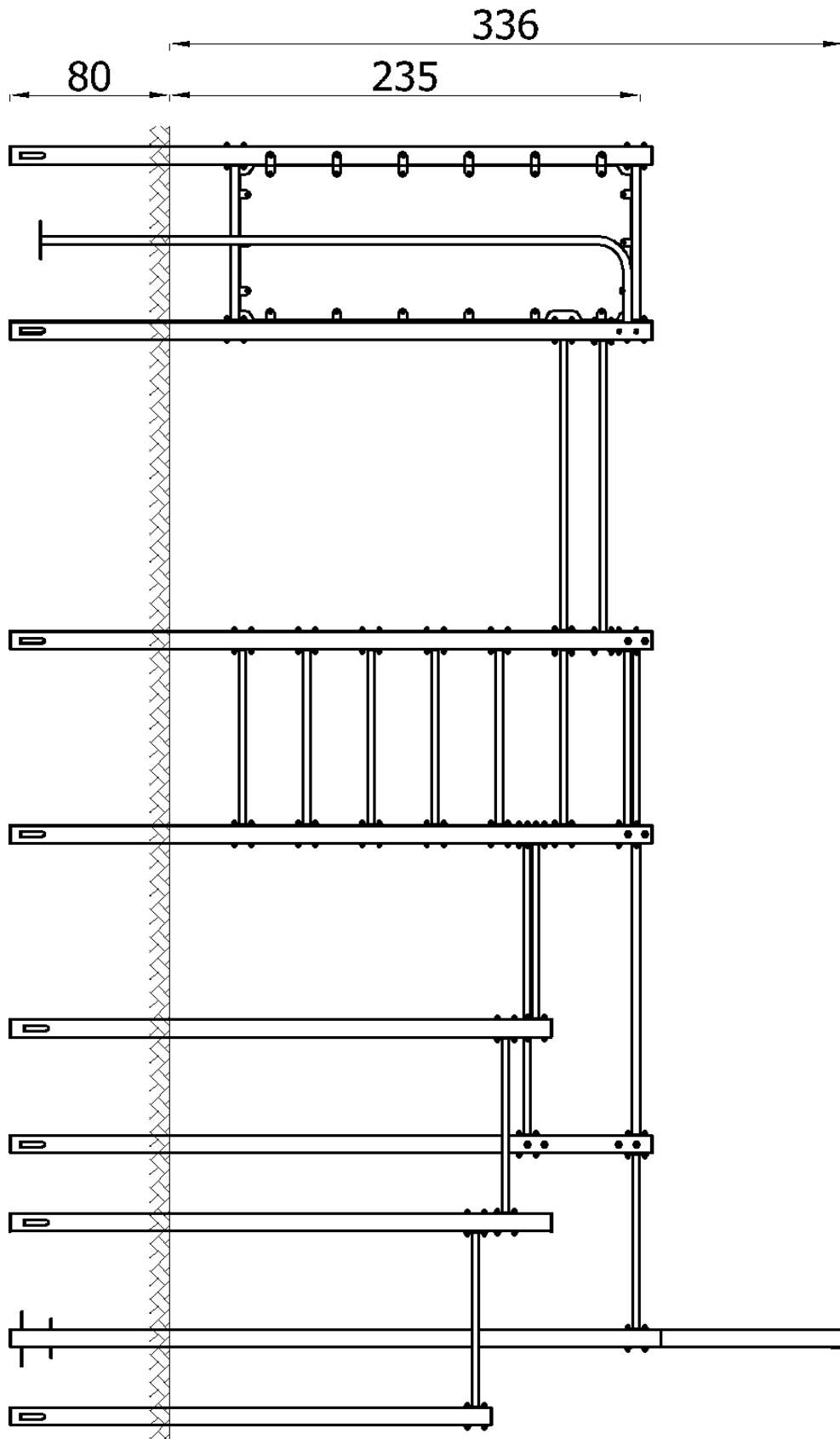


NOVUM Sp. z o.o. Sp. k. , ul. Bolesława Chrobrego 1, 12-100 Szczytno	e-mail: <a href="mailto:biuro@novumedukacja.pl">biuro@novumedukacja.pl</a>	<a href="http://www.novumedukacja.pl">www.novumedukacja.pl</a>
NOVUM Sp. z o.o. Sp. k. , ul. Bolesława Chrobrego 1, 12-100 Szczytno	e-mail: <a href="mailto:eksport@novumgrom.com">eksport@novumgrom.com</a>	<a href="http://www.novum4kids.com">www.novum4kids.com</a>
Novum Deutschland GmbH, Schiffgesweg 11, 50259 Pulheim	e-mail: <a href="mailto:bestellung@novumgrom.com">bestellung@novumgrom.com</a>	<a href="http://www.novum4kids.de">www.novum4kids.de</a>
NOVUM DIRECT France Centre Commerciale La Samiane 01290 CROTTET	e-mail: <a href="mailto:contact@novum-direct.fr">contact@novum-direct.fr</a>	<a href="http://www.novum-direct.fr">www.novum-direct.fr</a>



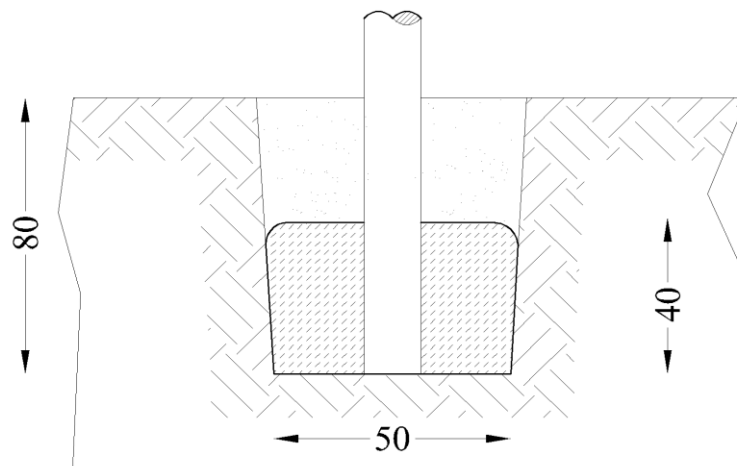
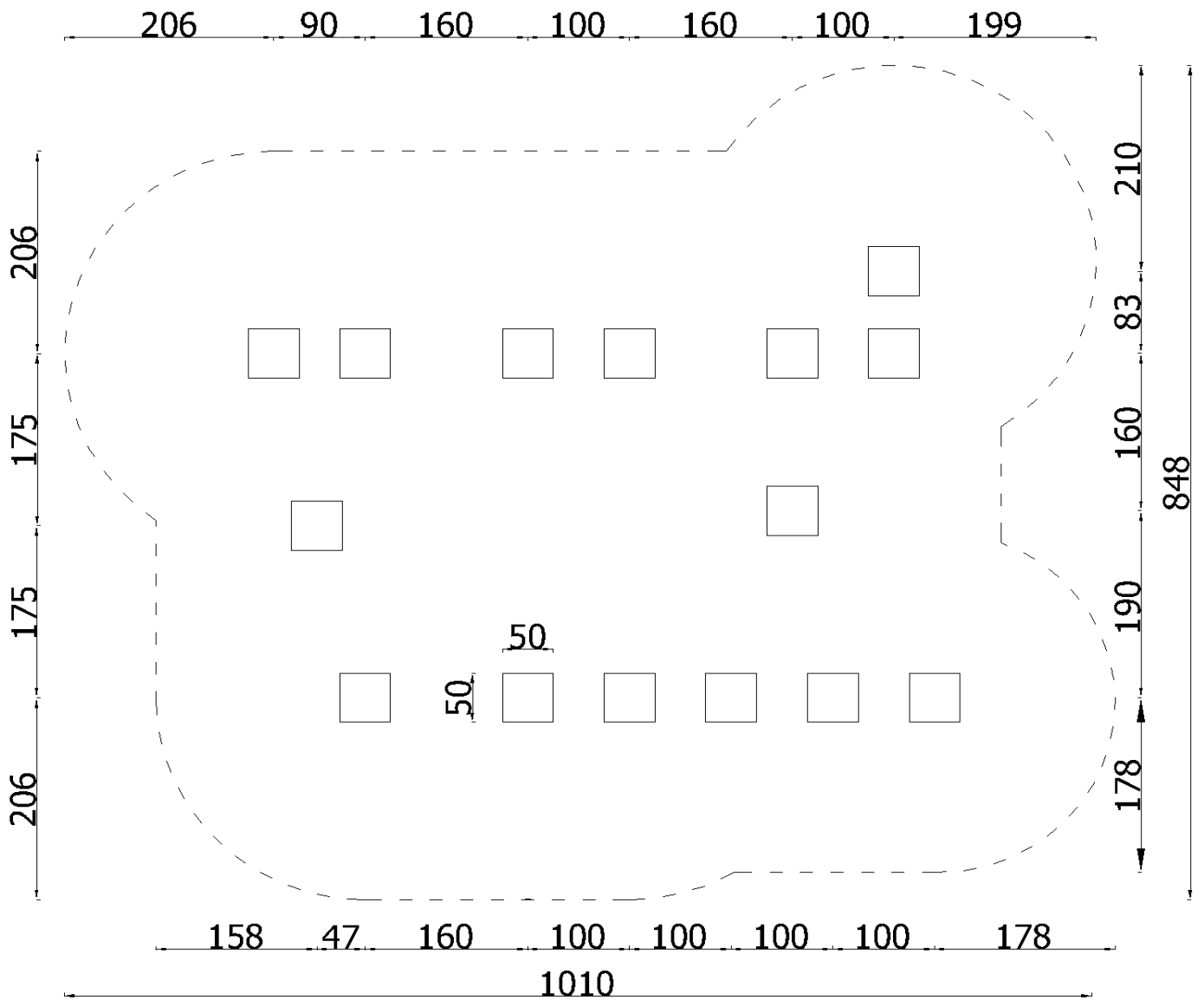
Bezpieczna nawierzchnia / Safe surface / Safe Oberfläche / Surface sûre

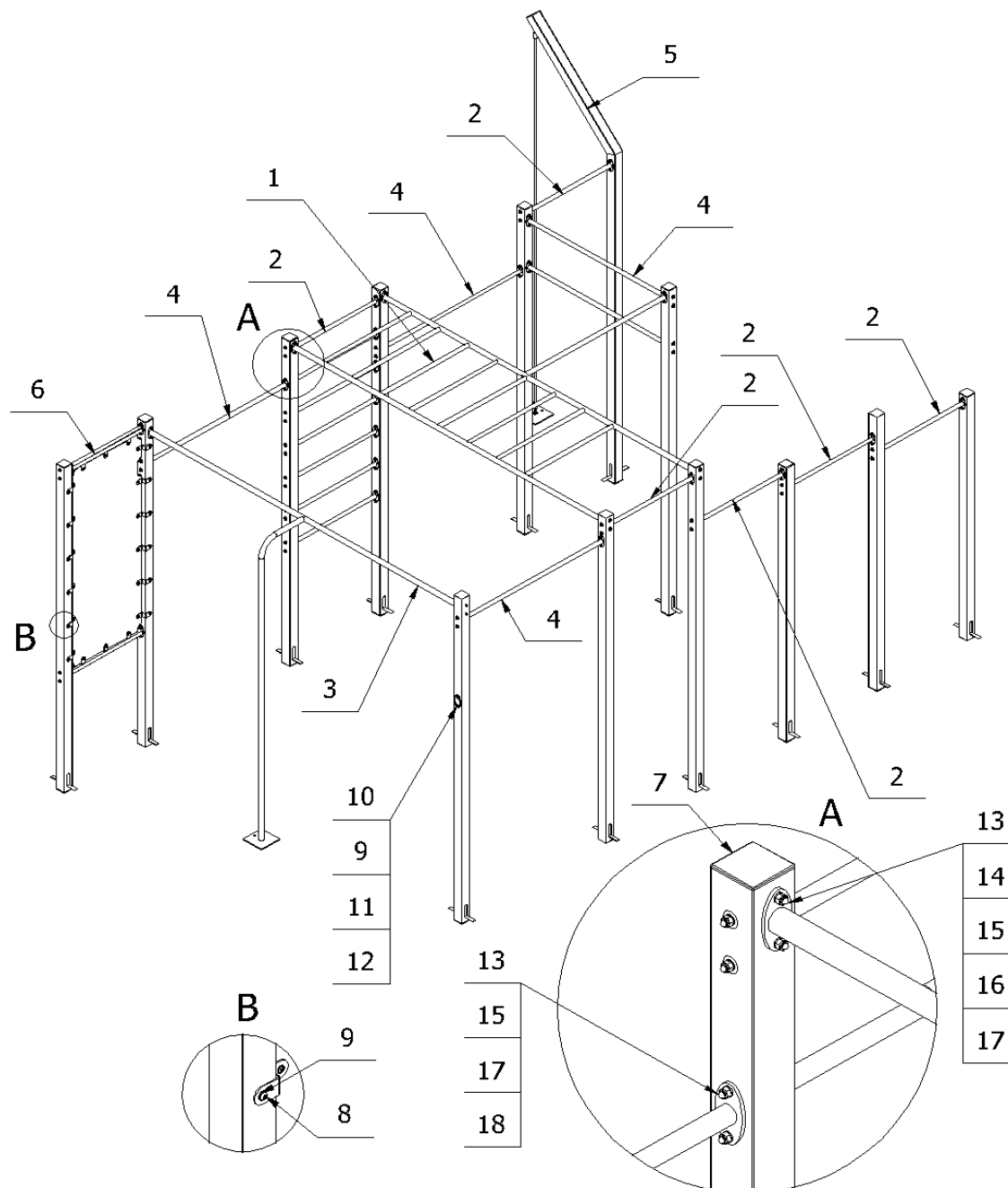
Strefa Zone Zone Zone	Max. wysokość upadku Max. fall height Max. Fallhöhe Max. hauteur de chute	Pole powierzchni Surface area Fläche Surface	Obwód strefy bezpiecz. Perimeter security zone Umkreis der Fallschutzfläche Zone de périmètre de sé.
A	-	-	33,50 m
B	-	-	
C	2,34 m	70,50 m <sup>2</sup>	



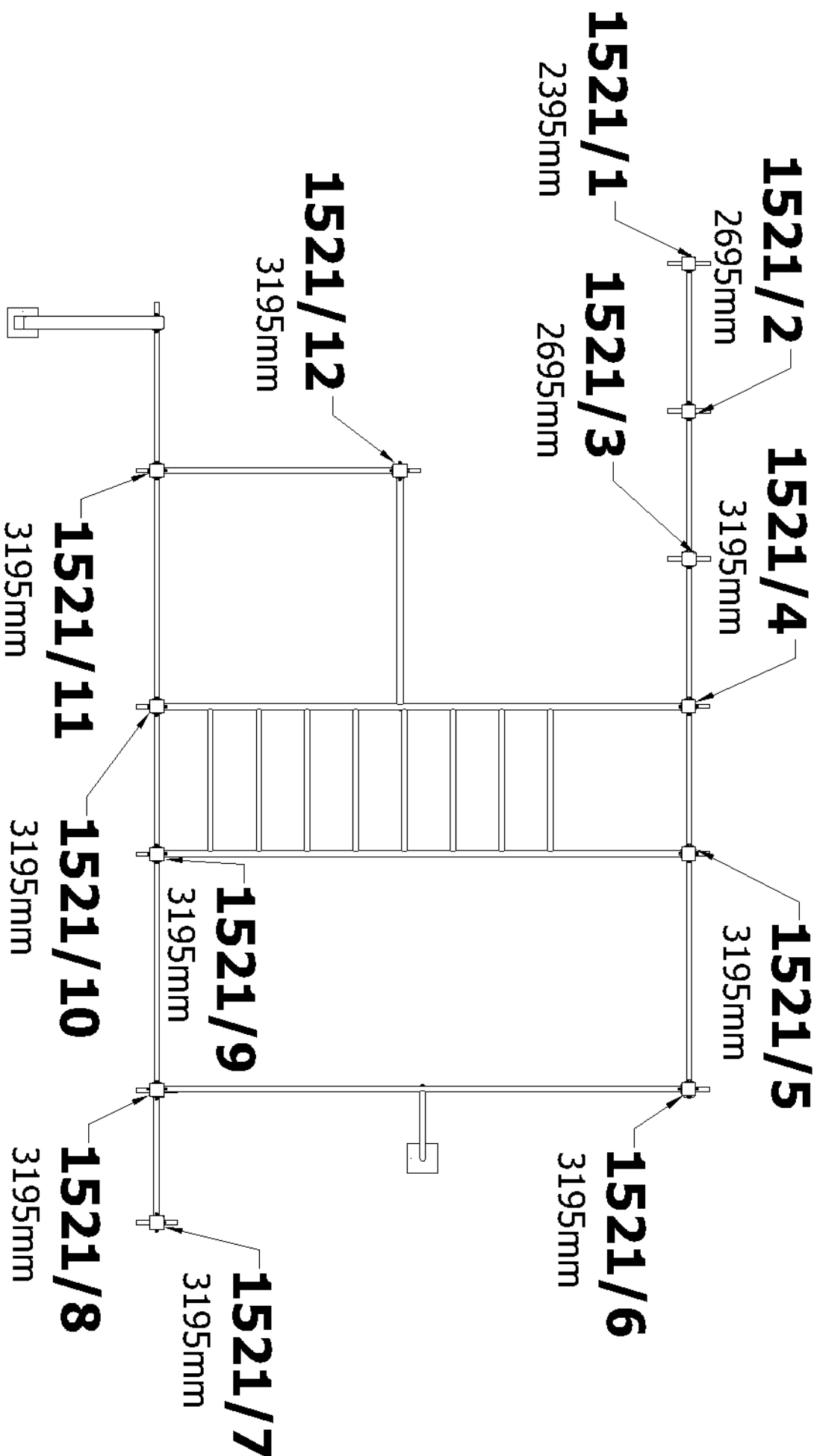
Masa  
Mass  
Masse  
Masse

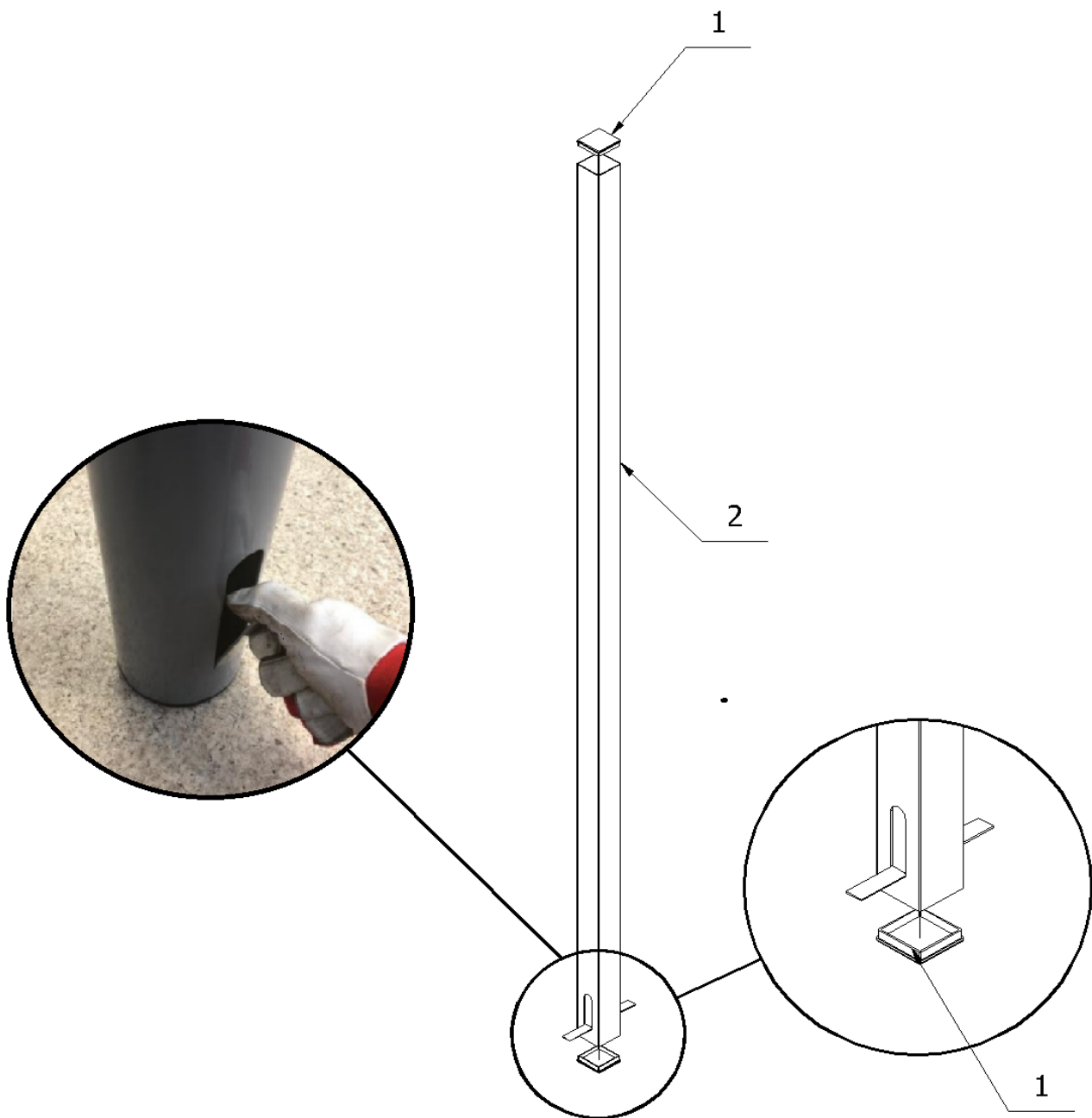
500 kg



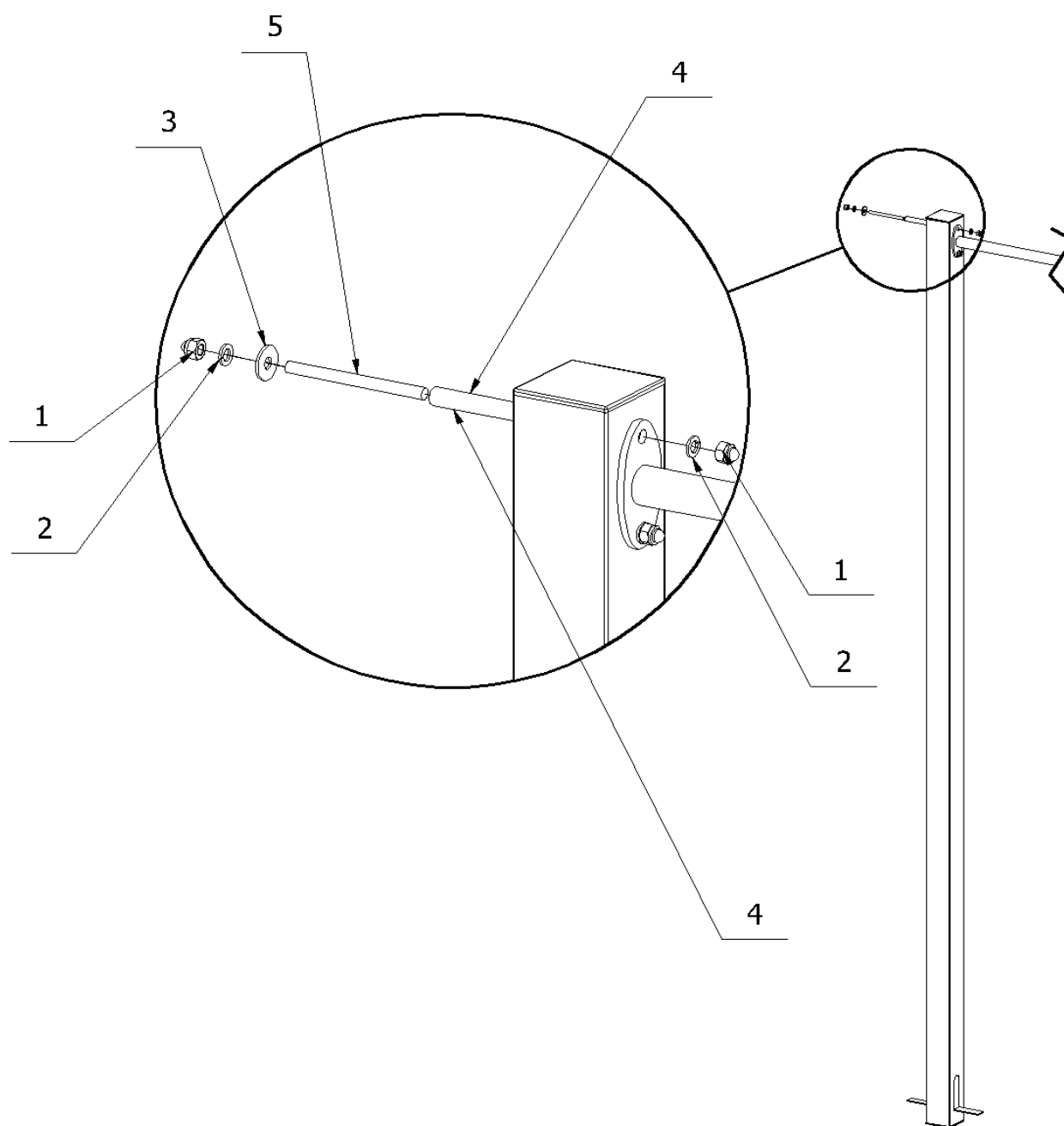


19	1 kpl.	Zestaw słupów wierconych	1521/1 - 1521/12				
18	2	Szpilka gwintowana M10x140	8816_140_A2				
17	176	Podkładka sprężysta	DIN127_10_A2				
16	86	Podkładka szeroka	ISO7093_10_A2				
15	88	Tuleja 16x2x89mm	R_8813_003				
14	86	Szpilka gwintowana M10x130	8816_130_A2				
13	176	Nakrętka kołpakowa	DIN986_M10_A2				
12	2	Wkładka łezka płaska	8919_002				
11	1	Tabliczka znamionowa pionowa	8918_002				
10	2	Śruba z łbem kulistym Pin torx	ISO7380_M10x25_PT_A2				
9	14	Podkładka	ISO7089_10_A2				
8	12	Śruba z łbem kulistym imbus	ISO7380_M10x25_A2				
7	24	Zaślepka kwadratowa 90x90	8912_212				
6	1	Ścianka do stania na rękach	2718_QM				
5	1	Lina do wspinaczki	2722				
4	5	Drążek 150	2707_QM				
3	1	Rura strażacka	2702_QM				
2	12	Drążek 90	2701_QM				
1	1	Drabinka pozioma z drążkiem	2708_QM				
-	1	<b>Elementy złączne 1521</b>	-				
Lp. Art. Nr.	No. Rep.	Ilość Anzahl	Quantity Nombre	Nazwa części Teilename	Part name Nom de la pièce	Nr części Teile-Nr	Part No. Partie No.



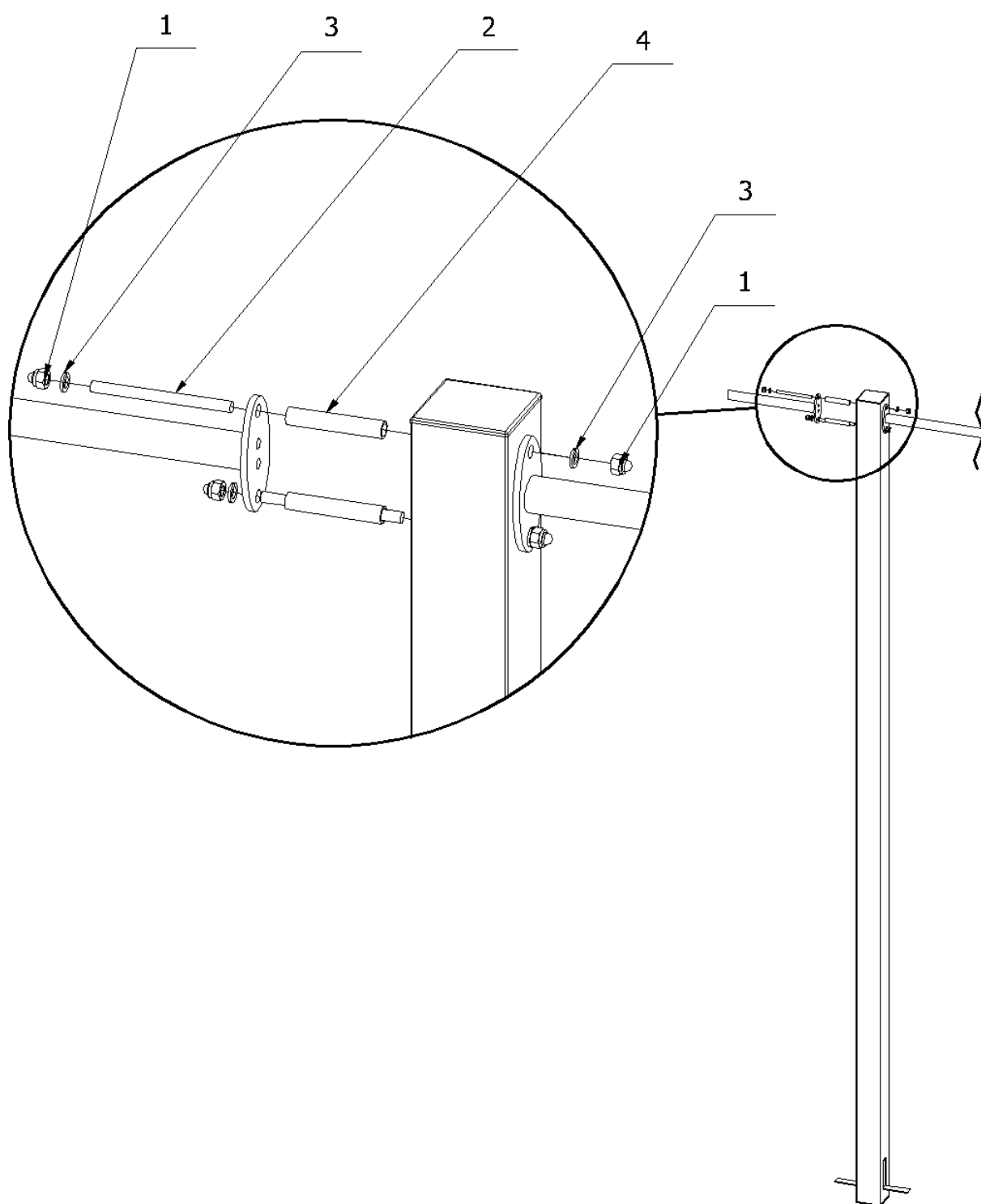


2	1	SŁUP / POLE
1	2	8912_212
Nr.	Il.	Nr Rys./Normy

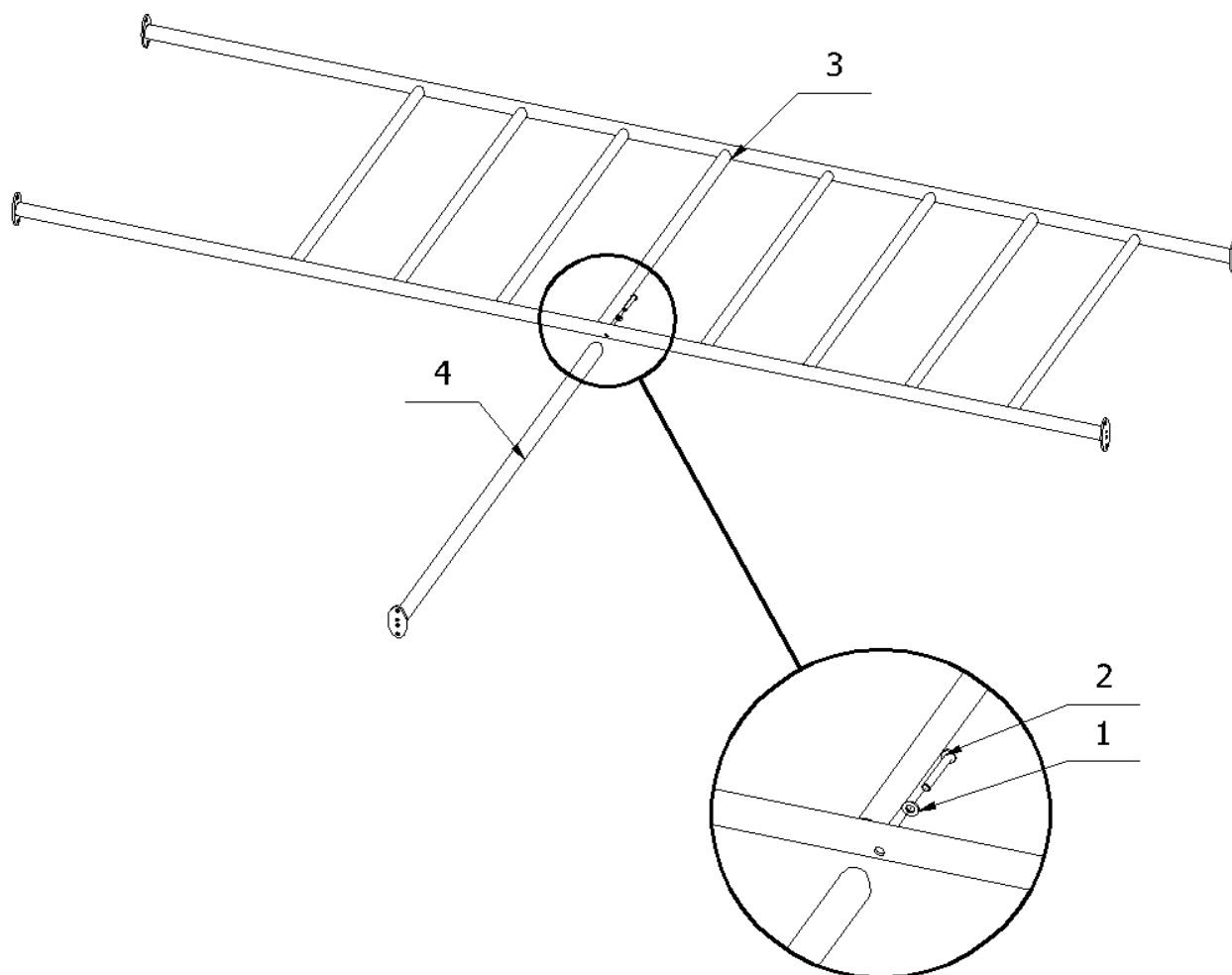


5	2	8816_130
4	2	R_8813_003
3	2	ISO7093_10_A2
2	4	DIN127_10_A2
1	4	DIN986_M10_A2
Nr.	Il.	Nr Rys./Normy





4	2	R_8813_003
3	4	DIN127_10_A2
2	2	8816_140
1	4	DIN986_M10_A2
Nr.	Il.	Nr Rys./Normy

**2708\_QM**

4	L2708_002	1
3	L2708_001	1
2	ISO7380_M10x70_A2	1
1	ISO7089_10_A2	1
Nr.	Nr Rys./Normy	Ilość