

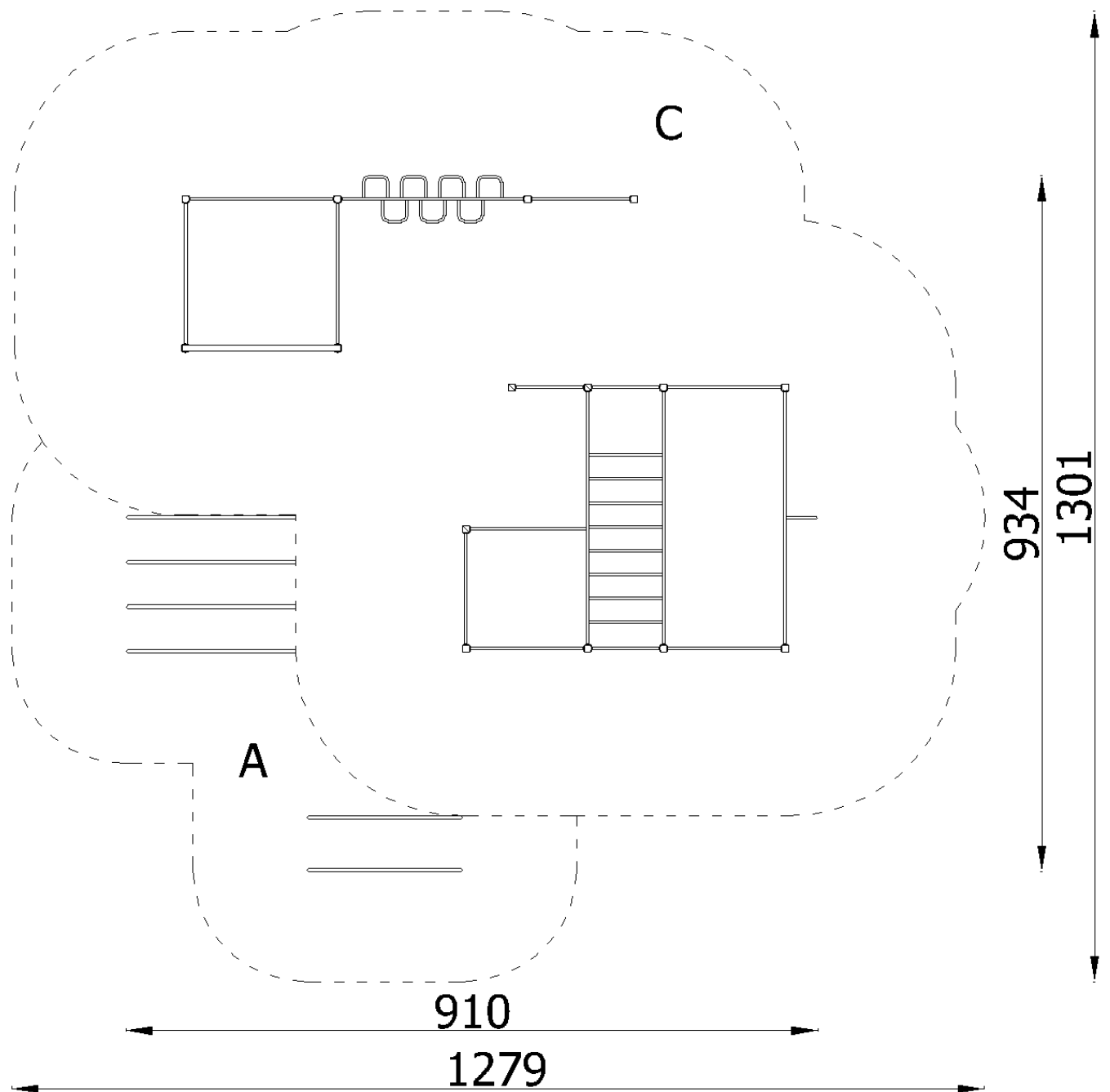


PL	INSTRUKCJA MONTAŻU	Nazwa	Street workout combo 3	Nr kat.	1527
ENG	ASSEMBLY INSTRUCTIONS	Product	Street workout combo 3	Cat. no.	
DEU	MONTAGEANLEITUNG	Name	Street workout combo 3	Art.-Nr.	
FRA	INSTRUCTIONS D'INSTALLATION	Catégorie	Street workout combo 3	Référence.	

1527

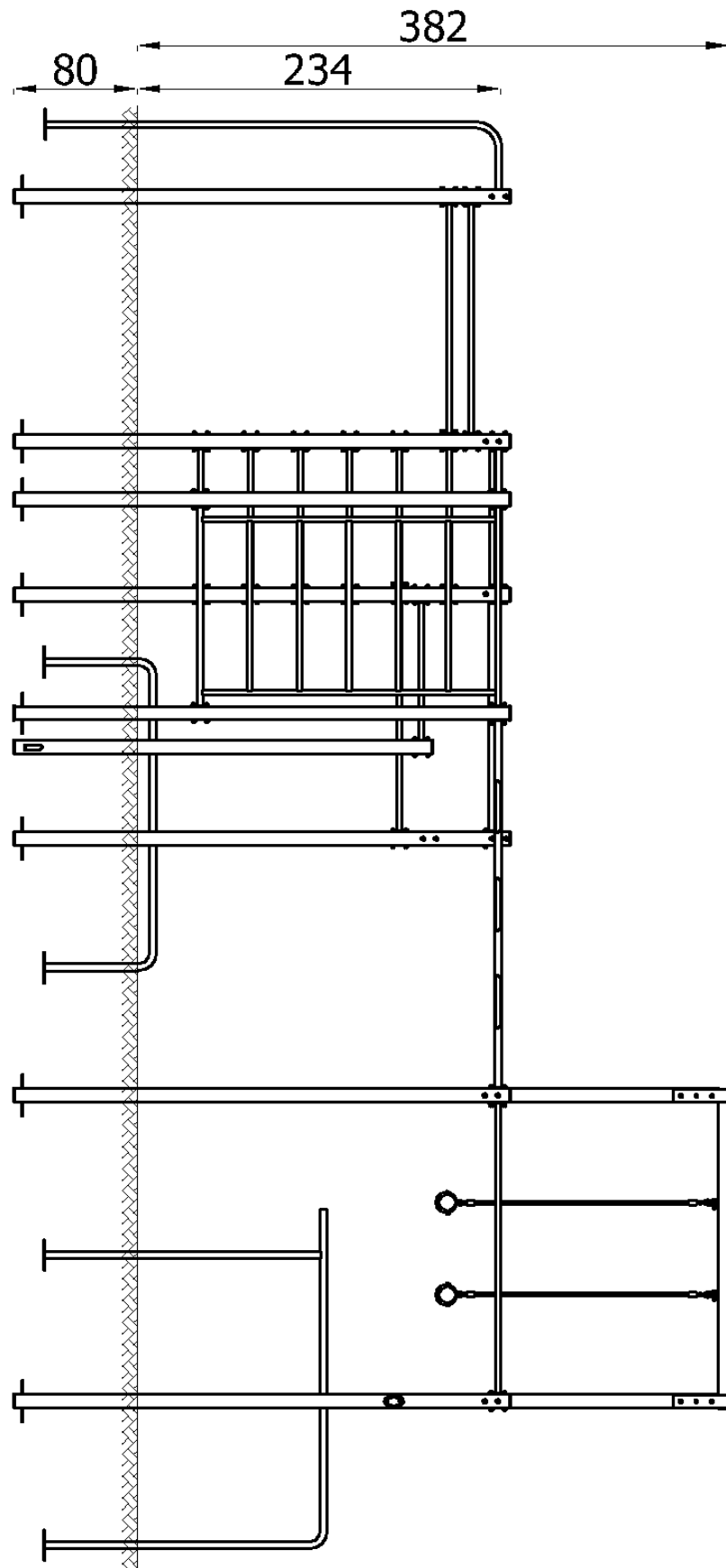


NOVUM Sp. z o.o. Sp. k. , ul. Bolesława Chrobrego 1, 12-100 Szczytno	e-mail: biuro@novumedukacja.pl	www.novumedukacja.pl
NOVUM Sp. z o.o. Sp. k. , ul. Bolesława Chrobrego 1, 12-100 Szczytno	e-mail: eksport@novumgrom.com	www.novum4kids.com
Novum Deutschland GmbH, Schiffgesweg 11, 50259 Pulheim	e-mail: bestellung@novumgrom.com	www.novum4kids.de
NOVUM DIRECT France Centre Commerciale La Samiane 01290 CROTTET	e-mail: contact@novum-direct.fr	www.novum-direct.fr



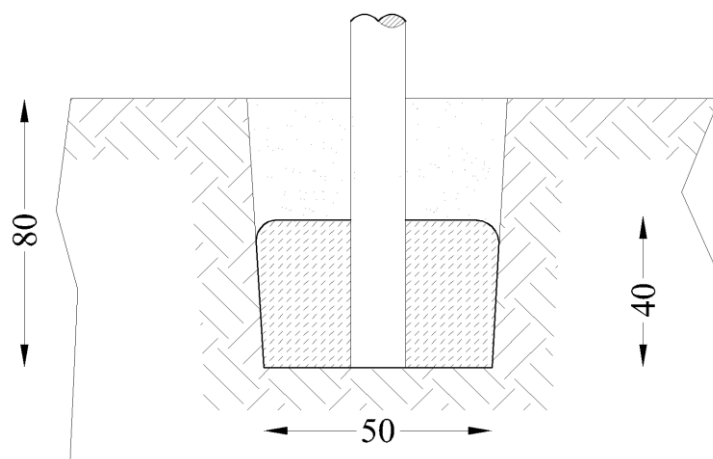
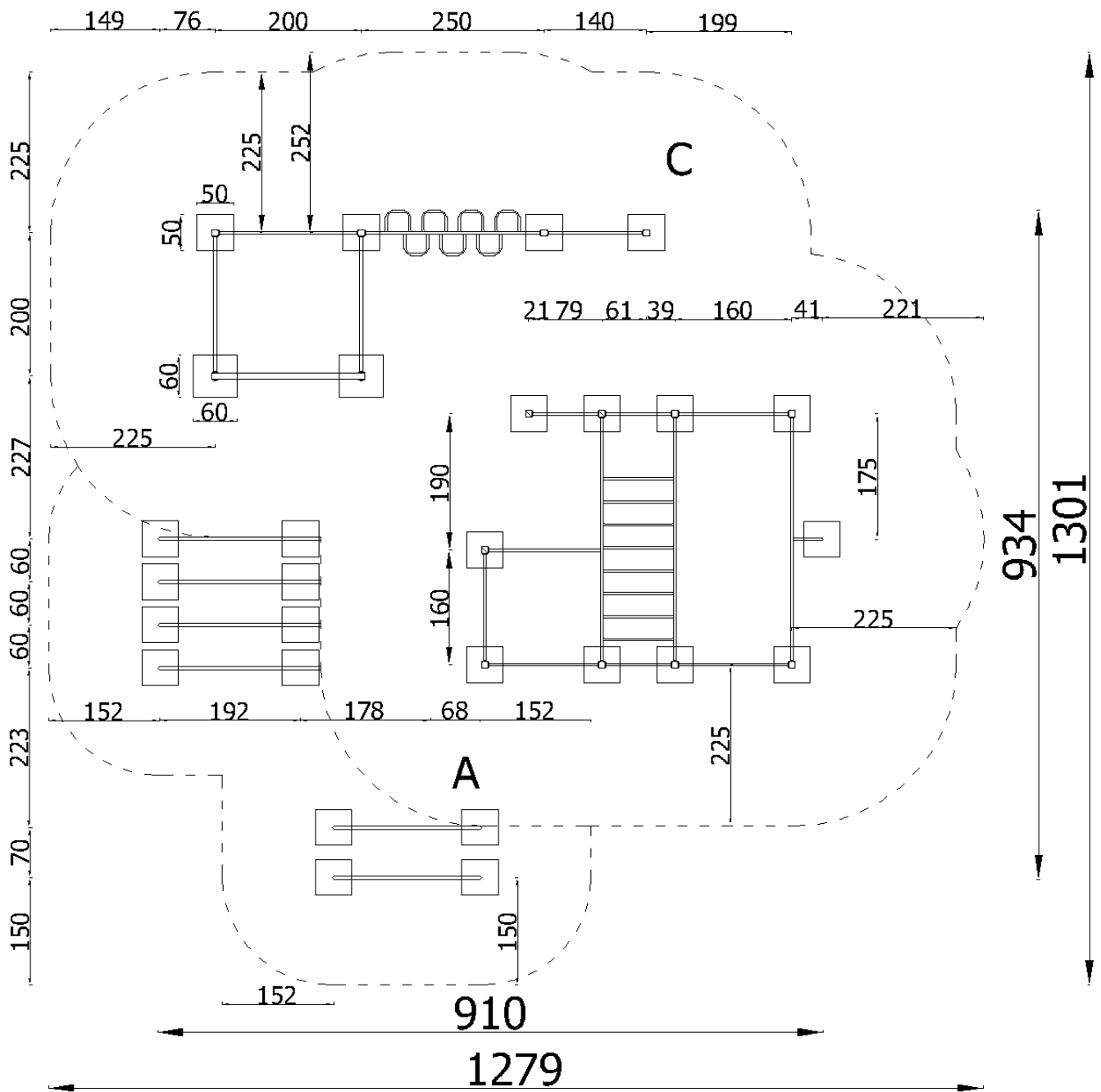
Bezpieczna nawierzchnia / Safe surface / Safe Oberfläche / Surface sûre

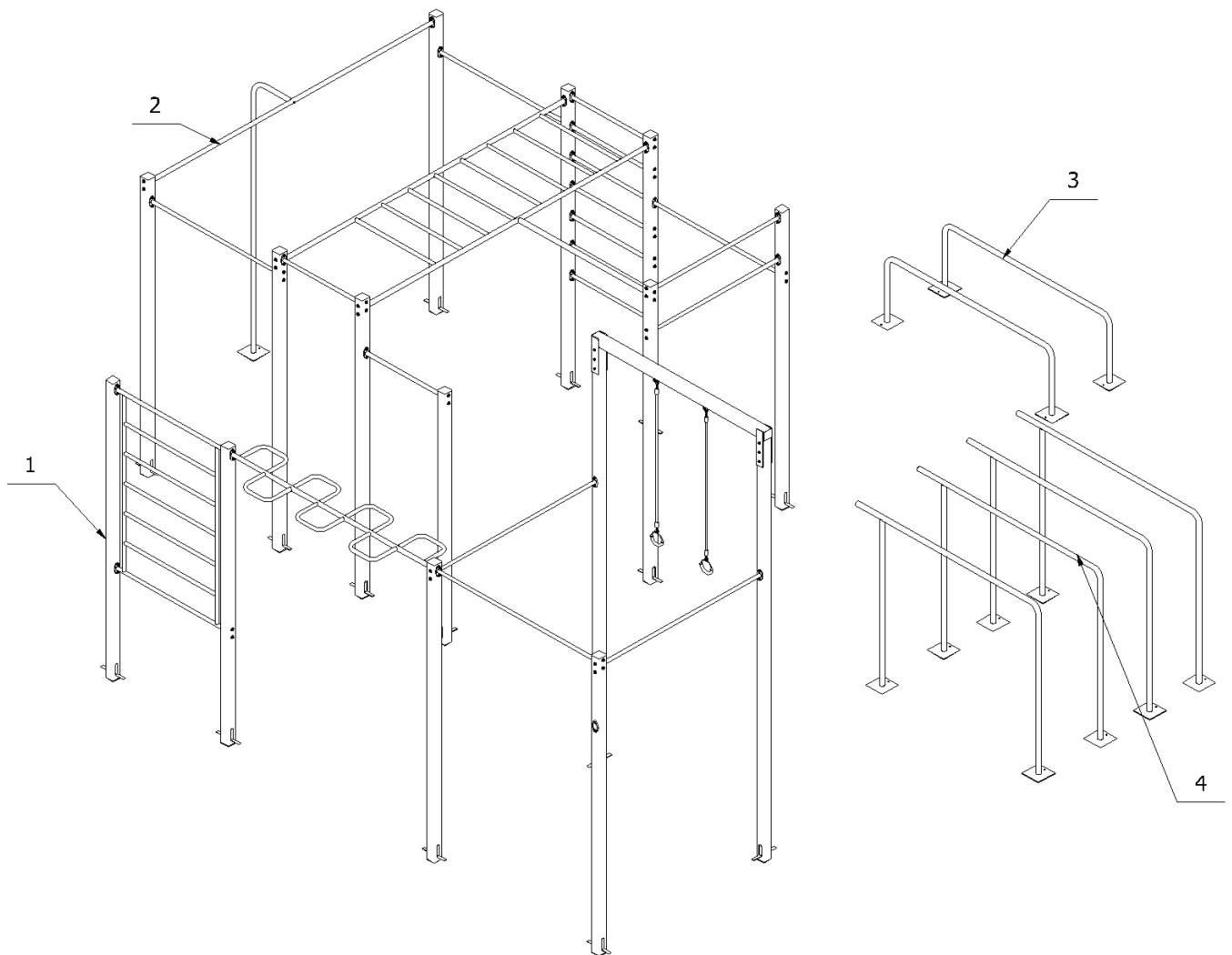
Strefa Zone Zone Zone	Max. wysokość upadku Max. fall height Max. Fallhöhe Max. hauteur de chute	Pole powierzchni Surface area Fläche Surface	Obwód strefy bezpiecz. Perimeter security zone Umkreis der Fallschutzfläche Zone de périmètre de sé.
A	1,22 m	25,00 m ²	45,00 m
B	-	-	
C	2,34 m	105,50 m ²	



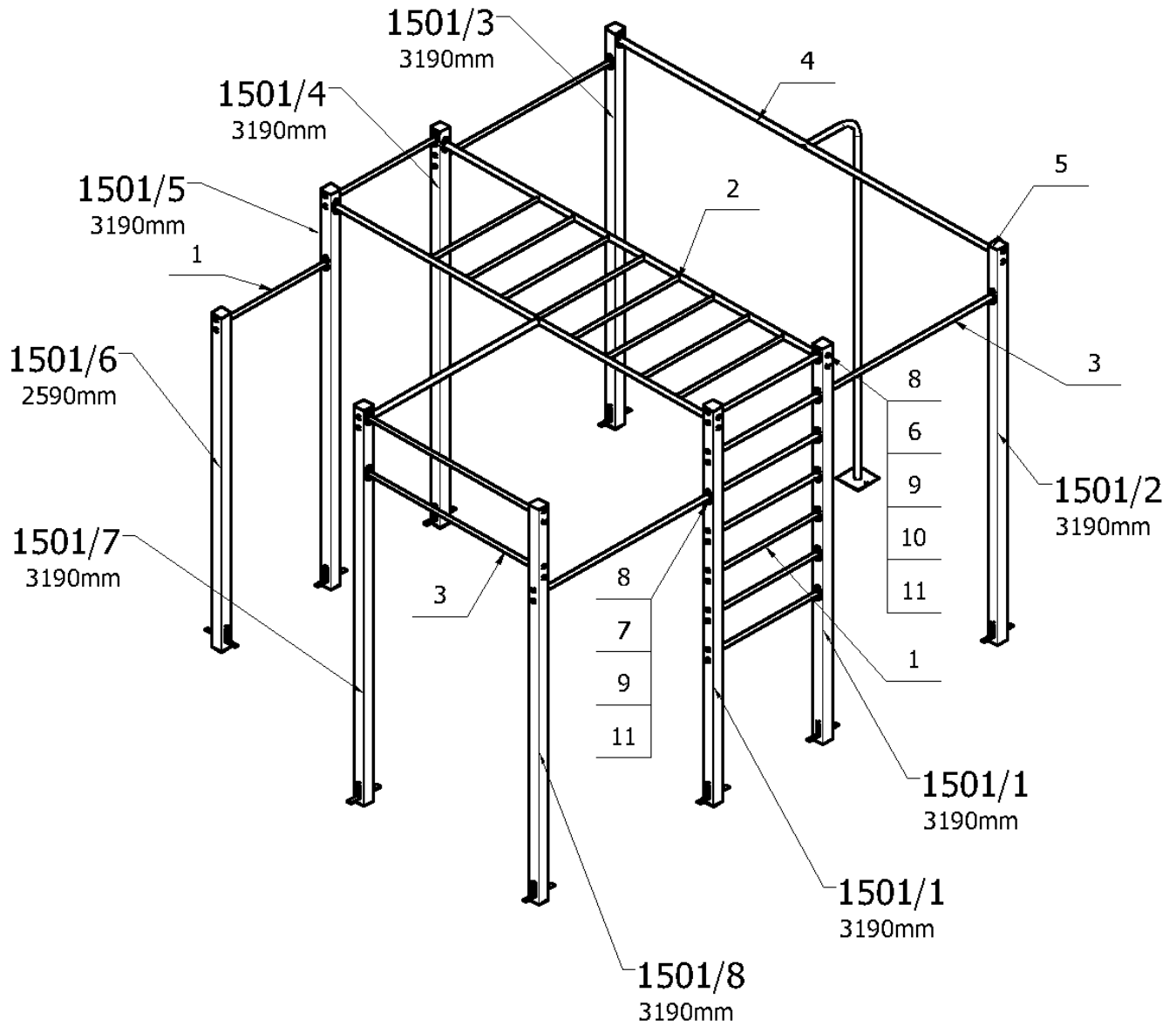
Masa
Mass
Masse
Masse

720 kg

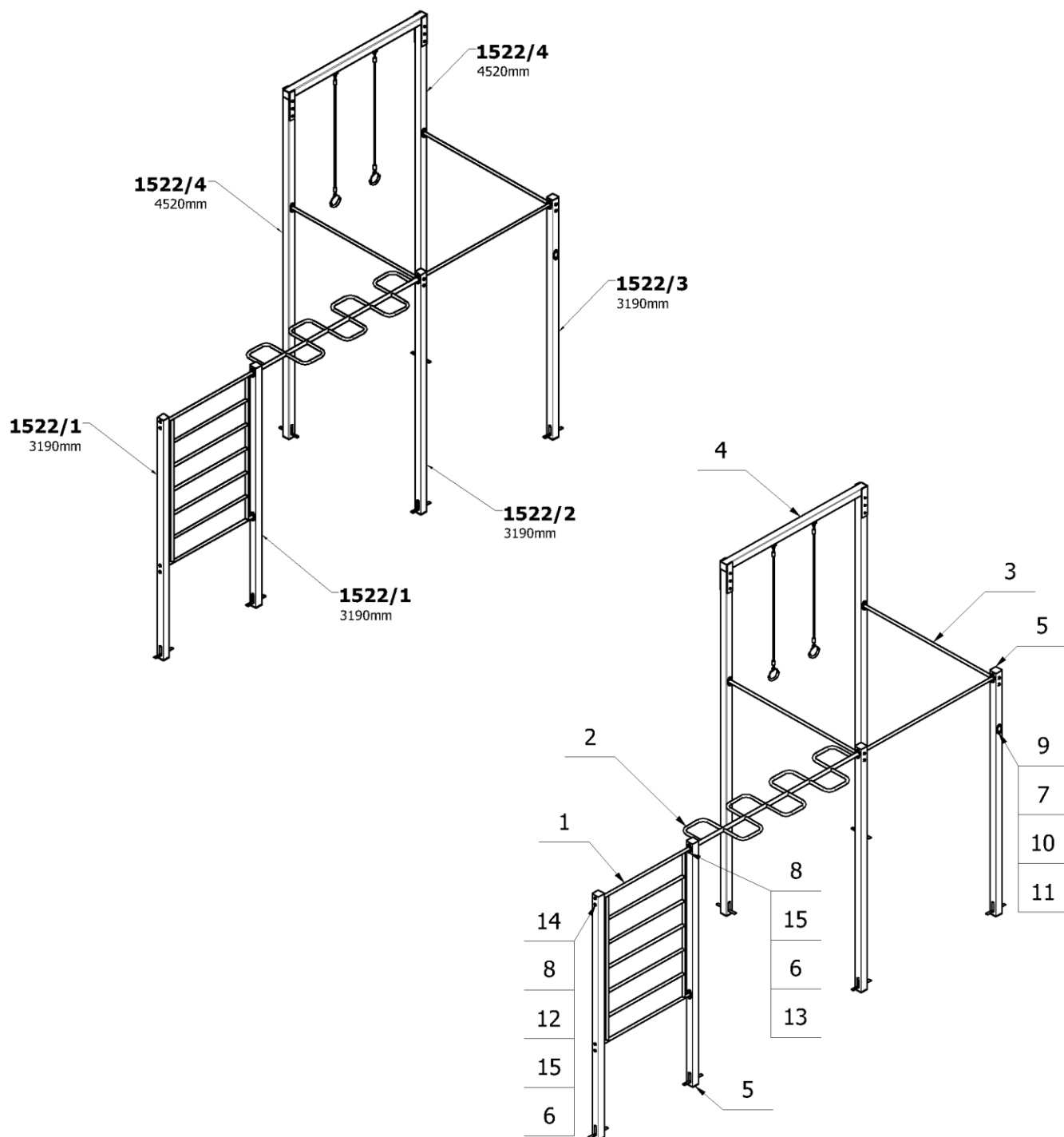




4	4	Poręcz	L1503_001				
3	2	Poręcz do pompek	L1504_001				
2	1	Street workout 01	1501				
1	1	Street workout 07	1522				
-	1	EZ 1527	-				
Lp. Art. Nr.	No. Rep.	Ilość Anzahl	Quantity Nombre	Nazwa części Teilename	Part name Nom de la pièce	Nr części Teile-Nr	Part No. Partie No.

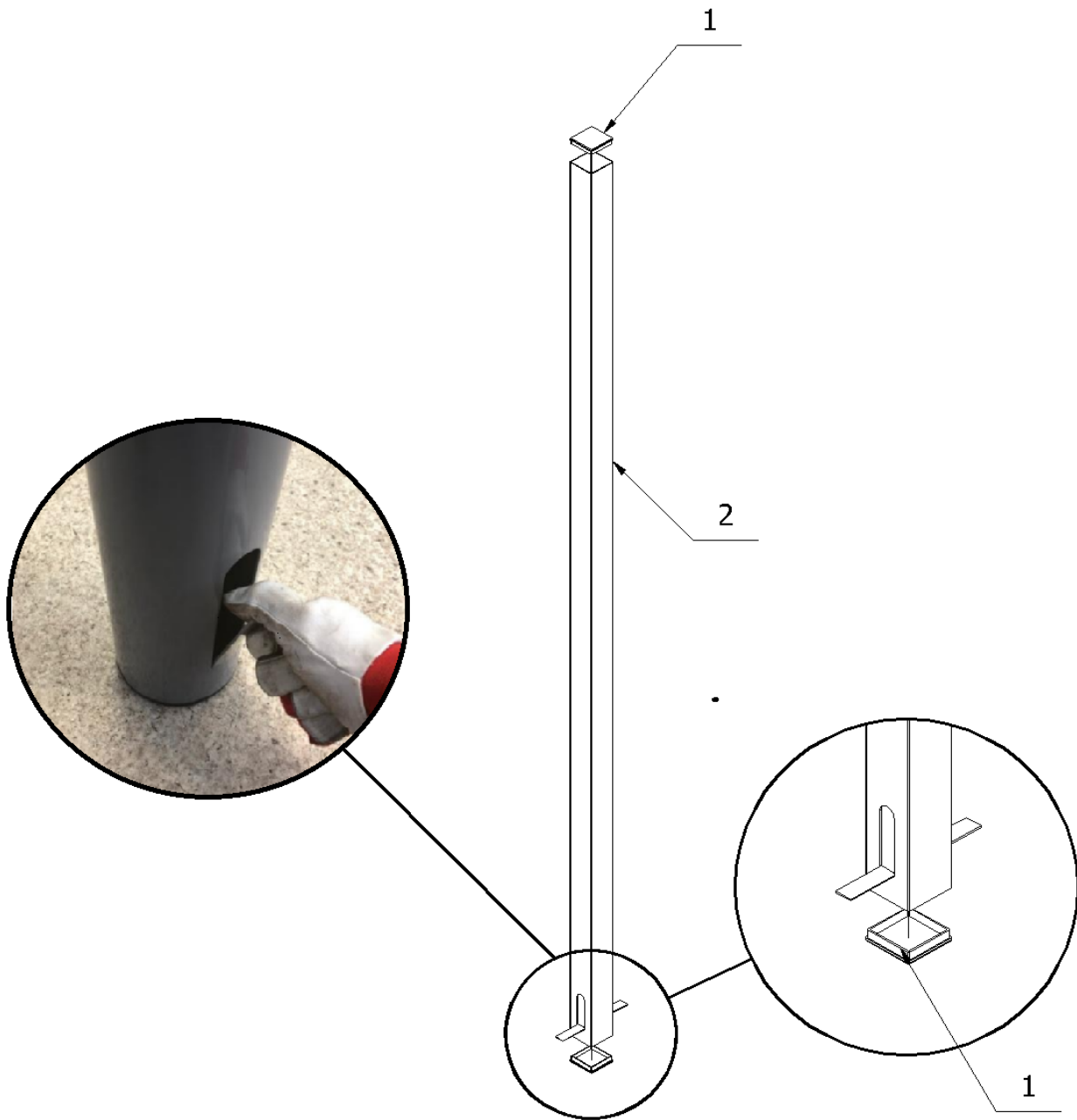


12	1 kpl.	Zestaw słupów wierconych	1501/1 - 1501/8				
11	66	Tuleja 16x2x89mm	R_8813_003				
10	62	Podkładka szeroka	ISO7093_10_A2				
9	132	Podkładka sprężysta	DIN127_10_A2				
8	132	Nakrętka kołpakowa	DIN986_M10_A2				
7	4	Szpilka gwintowana M10x140	8816_140_A2				
6	62	Szpilka gwintowana M10x130	8816_130_A2				
5	18	Zaślepka kwadratowa 90x90	8912_212				
4	1	Rura strażacka	2702_QM				
3	5	Drążek 150	2707_QM				
2	1	Drabinka pozioma z drążkiem	2708_QM				
1	9	Drążek 90	2701_QM				
Lp. Art. Nr.	No. Rep.	Ilość Anzahl	Quantity Nombre	Nazwa części Teilename	Part name Nom de la pièce	Nr części Teile-Nr	Part No. Partie No.

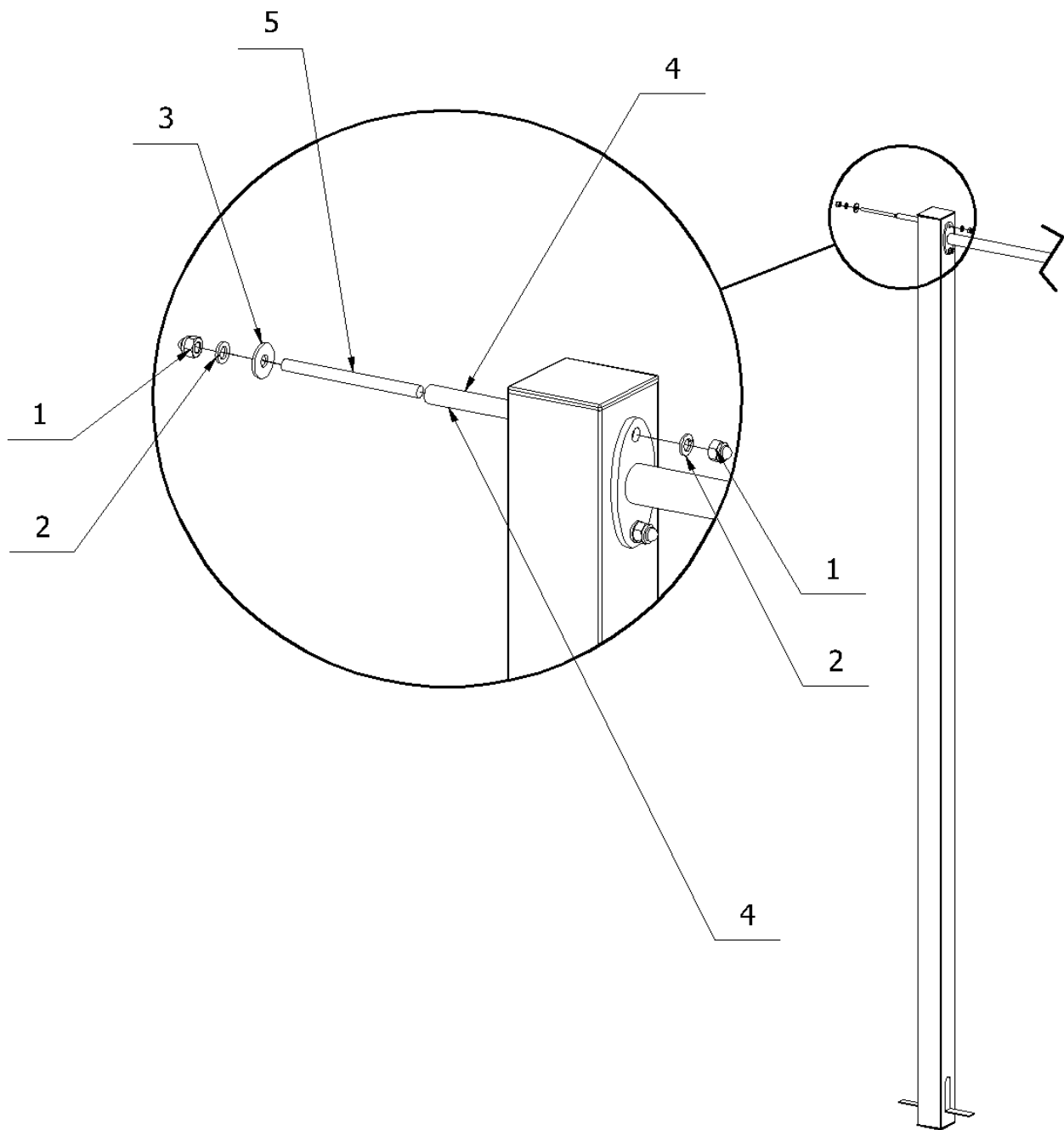


16	1 kpl.	Zestaw słupów wierconych	1522/1_1522/4
15	52	Podkładka sprężysta	DIN127_10_A2
14	16	Podkładka szeroka	ISO7093_10_A2
13	10	Szpilka gwintowana M10x140	8816_140_A2
12	17	Szpilka gwintowana M10x130	8816_130_A2
11	2	Wkładka łezka płaska	8919_002
10	1	Tabliczka znamionowa pionowa	8918_002
9	2	Śruba z łbem kulistym Pin torx	ISO7380_M10x25_PT_A2
8	42	Nakrętka kołpakowa	DIN986_M10_A2
7	4	Podkładka	ISO7089_10_A2
6	23	Tuleja 16x2x89mm	R_8813_003
5	10	Zaślepka kwadratowa 90x90	8912_212
4	1	Rama kółek gimnastycznych	2719
3	3	Drążek 190	2710
2	1	Drążek z uchwytami	2704
1	1	Drabinka pionowa	2705

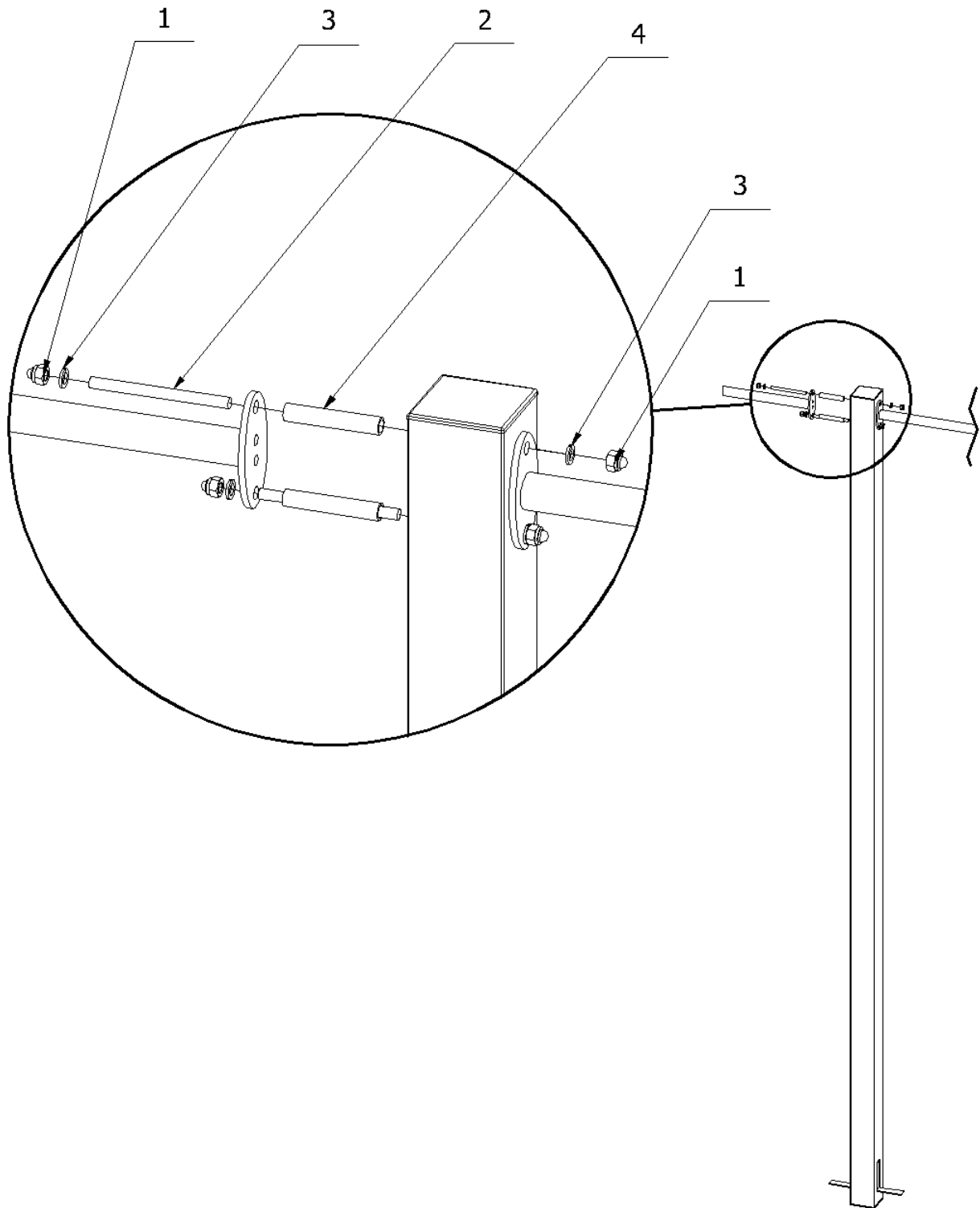
Lp. Art. Nr.	No. Rep.	Ilość Anzahl	Quantity Nombre	Nazwa części Teilename	Part name Nom de la pièce	Nr części Teile-Nr	Part No. Partie No.
-----------------	-------------	-----------------	--------------------	---------------------------	------------------------------	-----------------------	------------------------



2	1	SŁUP / POLE
1	2	8912_212
Nr.	Il.	Nr Rys./Normy

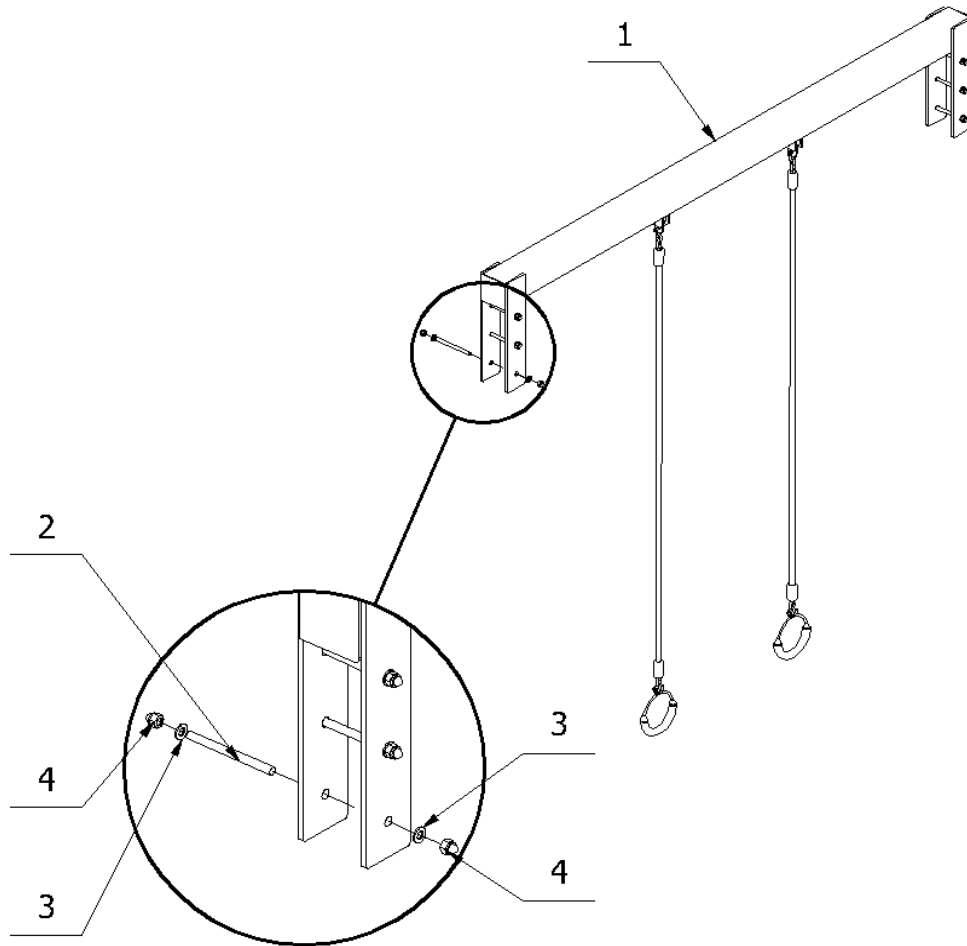


5	2	8816_130
4	2	R_8813_003
3	2	ISO7093_10_A2
2	4	DIN127_10_A2
1	4	DIN986_M10_A2
Nr.	Il.	Nr Rys./Normy

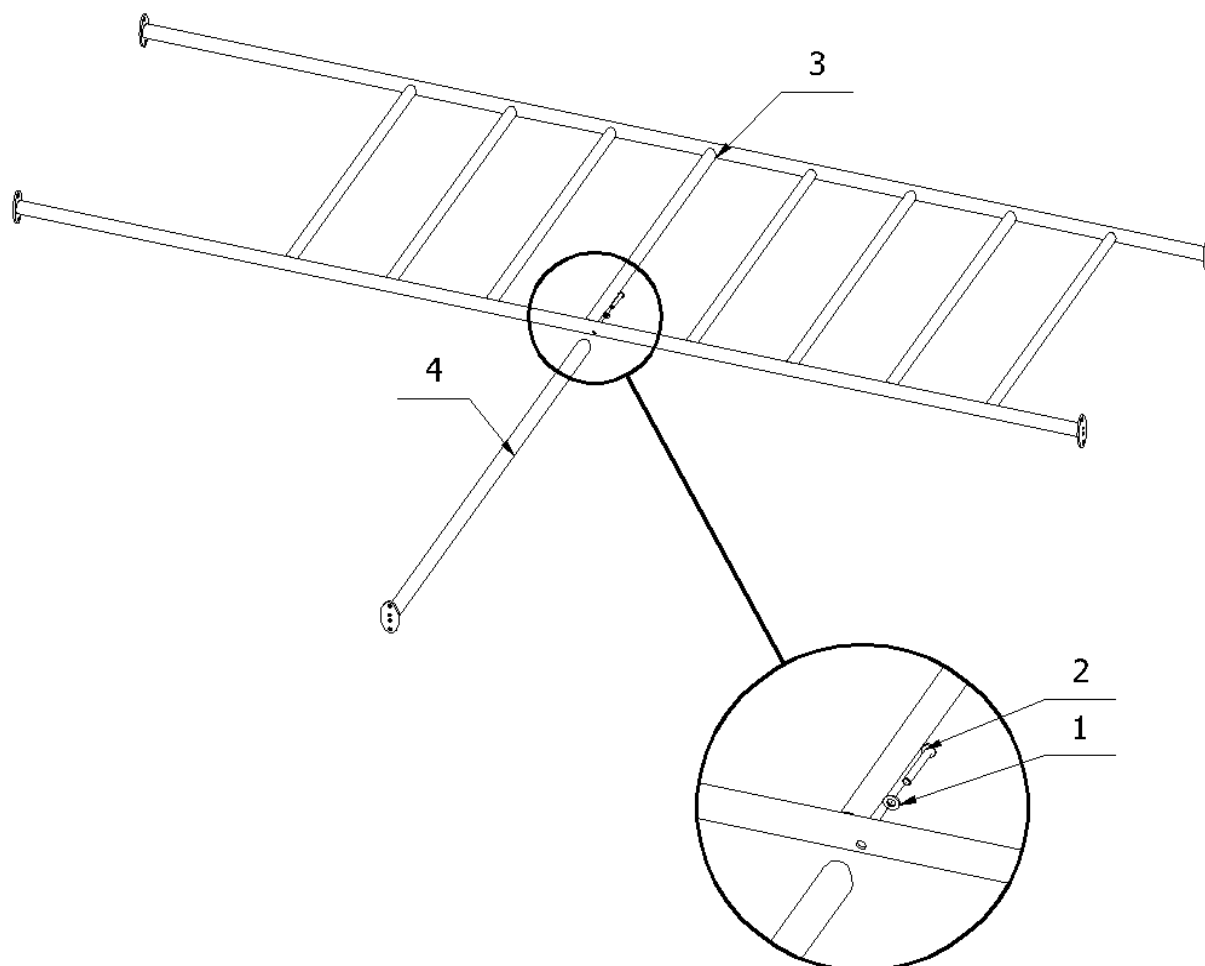


4	2	R_8813_003
3	4	DIN127_10_A2
2	2	8816_140
1	4	DIN986_M10_A2
Nr.	Il.	Nr Rys./Normy

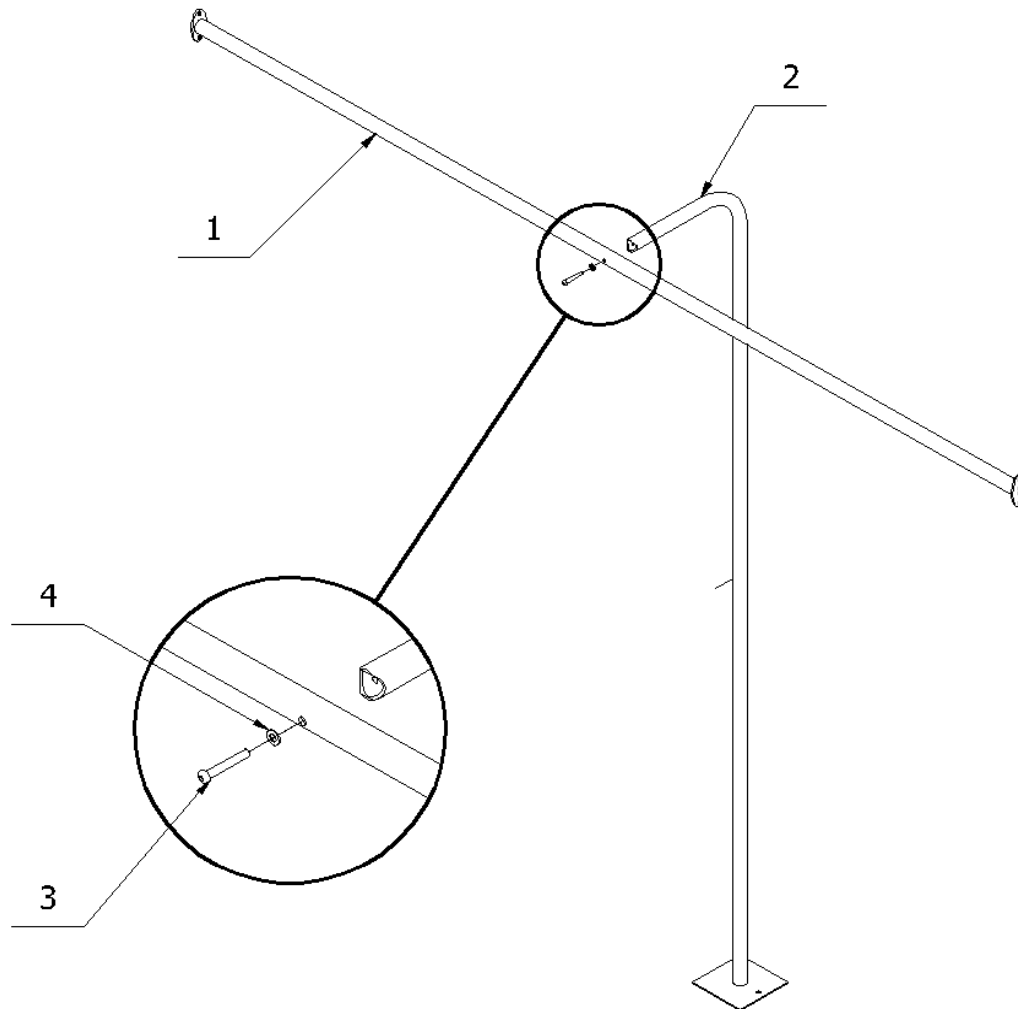
2719_QM



4	DIN986_M10_A2	12
3	ISO7089_10_A2	12
2	8816_140	6
1	2719	1
Nr.	Nr Rys./Normy	Ilość

2708_QM

4	L2708_002	1
3	L2708_001	1
2	ISO7380_M10x70_A2	1
1	ISO7089_10_A2	1
Nr.	Nr Rys./Normy	Ilość

2702_QM

4	ISO7089_10_A2	1
3	ISO7380_M10x70_A2	1
2	2702_002	1
1	2702_001	1
Nr.	Nr Rys./Normy	Ilość