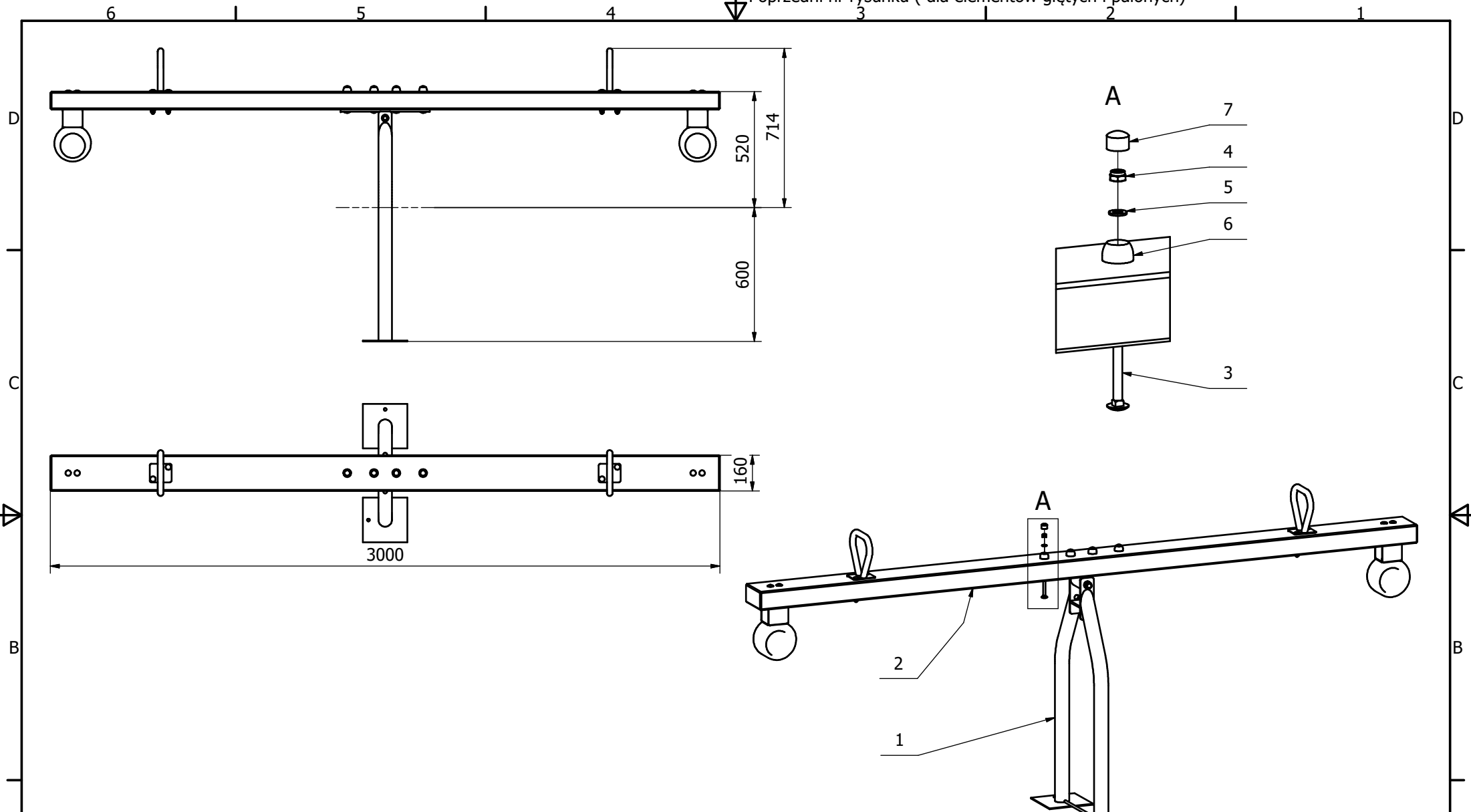


Poprzedni nr rysunku (dla elementów giętych i palonych) -



7	Zaślepka korka	8924_001	4	PA	0,003	650451
6	Korek płaski	8924_002	4	PA	0,008	
5	Podkładka	ISO7089_10	4	Stal oc.	0,004	
4	Nakrętka samohamowna	DIN985_M10	4	Stal oc.	0,013	
3	Śruba zamkowa	DIN603_M10x110	4	Stal oc.	0,081	
2	Belka wazki 2-osobowej	31169_001	1		28,346	
1	Podstawa wazki	3109_002	1		16,422	
Nr.	Nazwa	Nr Rys./Normy	Ilość	Materiał	Masa	Uwagi

	Imię i nazwisko	Podpis	Data	Nazwa Wyrobu
Konstr.	Robert Kotkiewicz		2018-12-18	Ważka prosta 2-osobowa
Rysował	Robert Kotkiewicz		2020-04-03	
Spraw.				
				Nr Rys.
				31169
				Uwagi: Usunąć i załamać ostre krawędzie Jeśli nie wyspecyfikowano: Wymiary są w milimetrach
				Arkusz
				A3
				Tolerancje: Liniiowe: ± 1 mm Kątowe: ± 0,5°
				1 / 1

