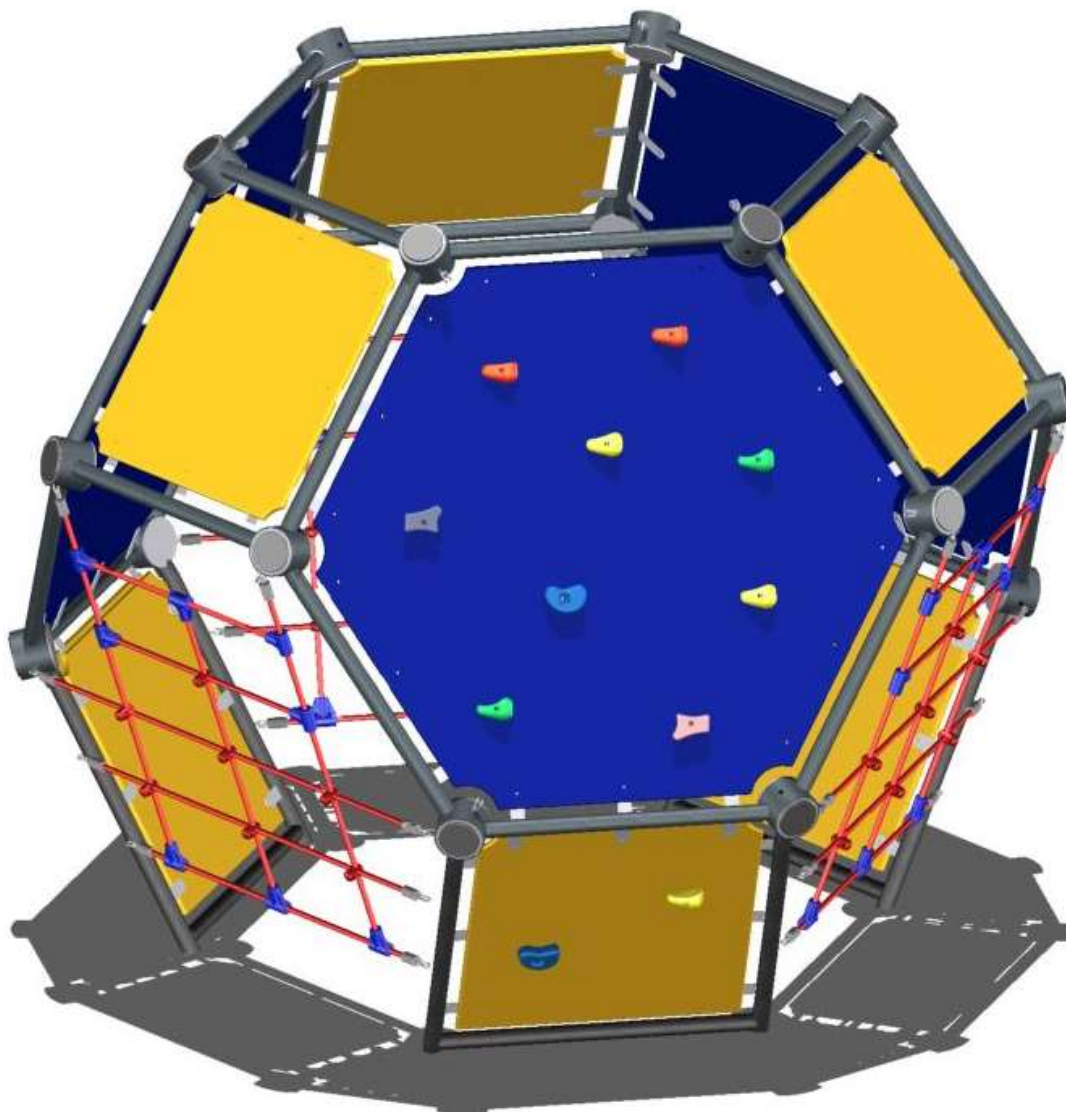
	PL	INSTRUKCJA MONTAŻU	Nazwa	Wielokąt wspinaczkowy 02	Nr kat.	1702
	ENG	ASSEMBLY INSTRUCTIONS	Name	-	Nr kat.	
	DEU	MONTAGEANLEITUNG	Name	-	Nr kat.	
	FRA	INSTRUCTIONS D'INSTALLATION	Name	-	Nr kat.	

Nr kat. **1702**



Przygotowanie / Preparation / Vorbereitung / Préparation



3



15h



NOVUM Spółka z ograniczoną odpowiedzialnością Spółka komandytowa ul. Bolesława Chrobrego 1, 12-100 Szczytno	biuro@novumedukacja.pl	www.novumedukacja.pl
NOVUM Spółka z ograniczoną odpowiedzialnością Spółka komandytowa ul. Bolesława Chrobrego 1, 12-100 Szczytno	eksport@novumgrom.com	www.novum4kids.com
NOVUM Deutschland GmbH, Schiffgesweg 11, 50259 Pulheim	bestellung@novumgrom.com	www.novum4kids.de
NOVUM DIRECT France Centre Commerciale La Samiane 01290 CROTTET	contact@novum-direct.fr	www.novum-direct.fr

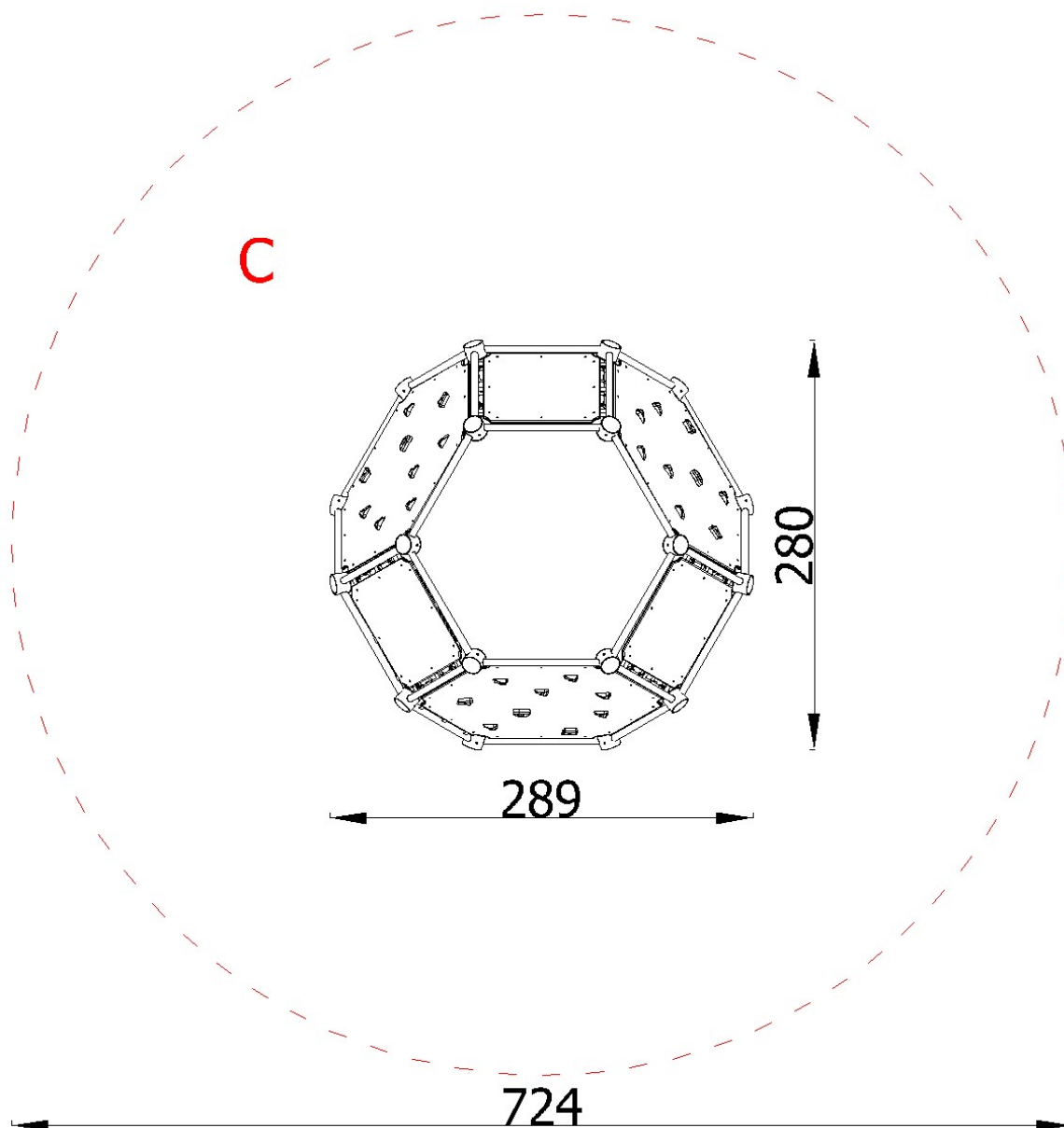
Strefa bezpieczeństwa / Safety zone / Sicherheitszone / Zone de sécurité

UWAGA / WARNING / ACHTUNG / ATTENTION:

PL Jeżeli w zestawie występuje zjeżdżalnia, zestaw należy posadzić w taki sposób, aby ślizg zjeżdżalni znajdował się od strony północnej, czyli od strony nienasłonecznionej, aby zapobiegać nadmiernemu nagrzewaniu się ślizgu.

ENG If there is a slide in the set, it should be installed from the north, poorly sunny side to avoid possible hazards (burns) through direct skin contact.

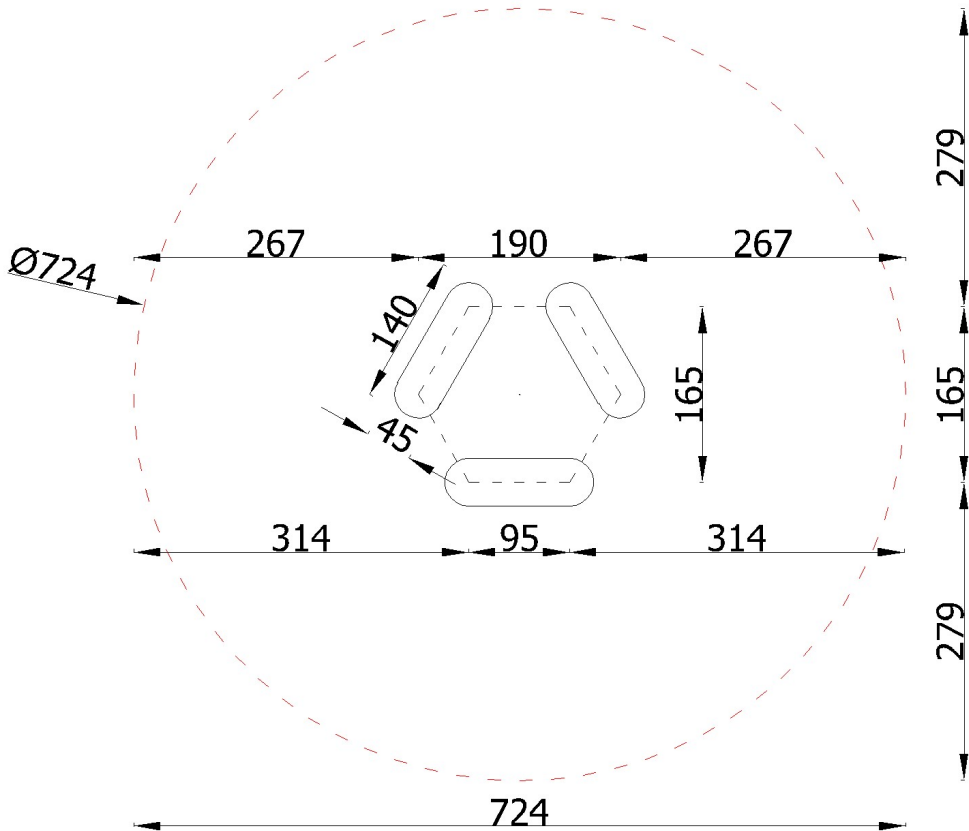
DEU Wenn eine Spielplatzanlage eine Rutsche enthält, sollte diese Anlage so platziert werden, dass die Rutsche sich auf der Nordseite befindet, dh. auf der schattigen Seite, um übermäßige Erwärmung der Rutschbahn zu vermeiden.



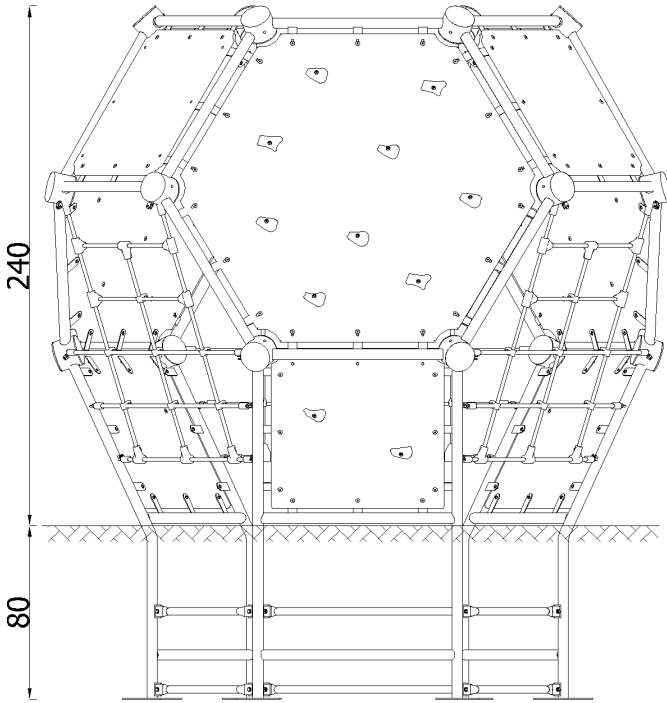
Bezpieczna nawierzchnia / Safe surface / Safe Oberfläche / Surface sûre

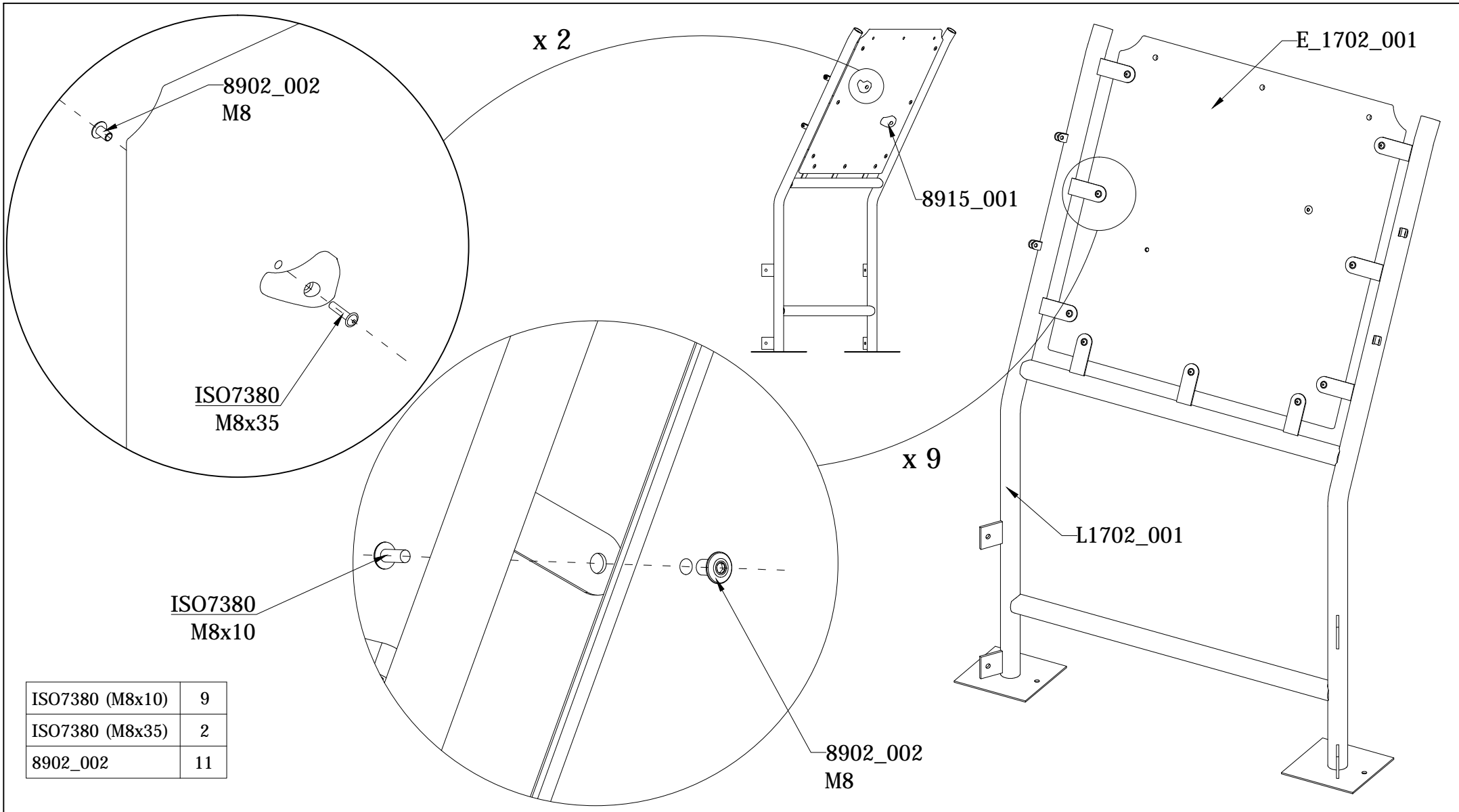
Strefa Zone Zone Zone	Max. wysokość upadku Max. fall height Max. Fallhöhe Max. hauteur de chute	Pole powierzchni Surface area Oberfläche Surface	Obwód strefy bezpiecz. Perimeter security zone Perimeter-Sicherheitszo. zone de périmètre de sé.
A	-	-	22,74 m
B	-	-	
C	2,40 m	41,15 m ²	

Wykopy / Excavation / Ausgrabung / Excavation



Posadowienie / Foundation / Stiftung / Fondation



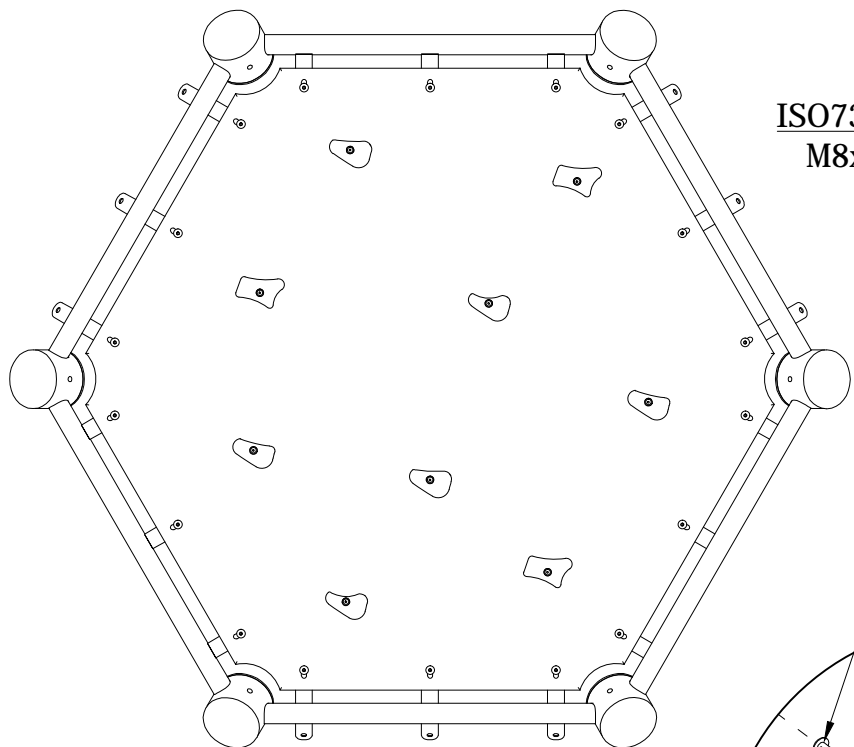


ISO7380 (M8x10)	9
ISO7380 (M8x35)	2
8902_002	11

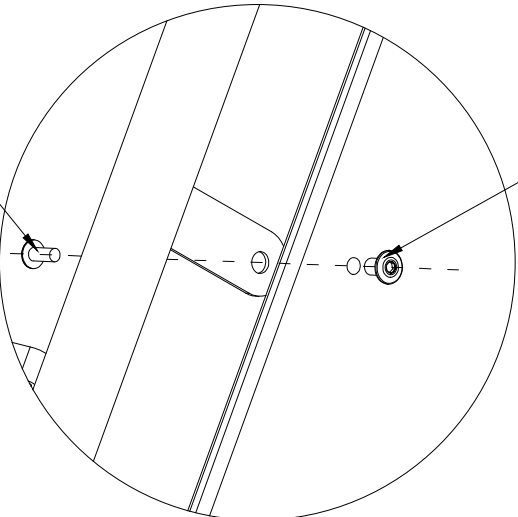


Nr kat. / Cat. no. / Art. Nr. / Référence. **ETAP I**

Nazwa / Product / Name / Catégorie - / - / - / -

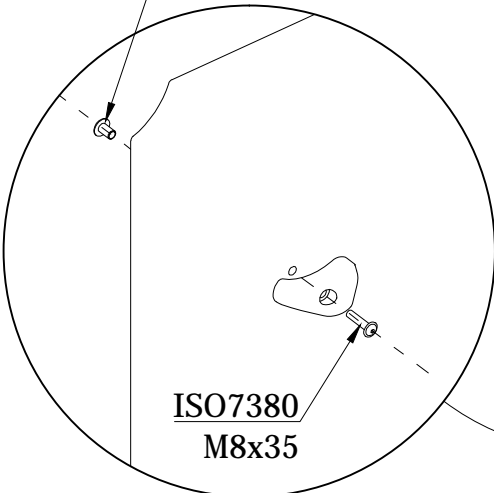


ISO7380
M8x10



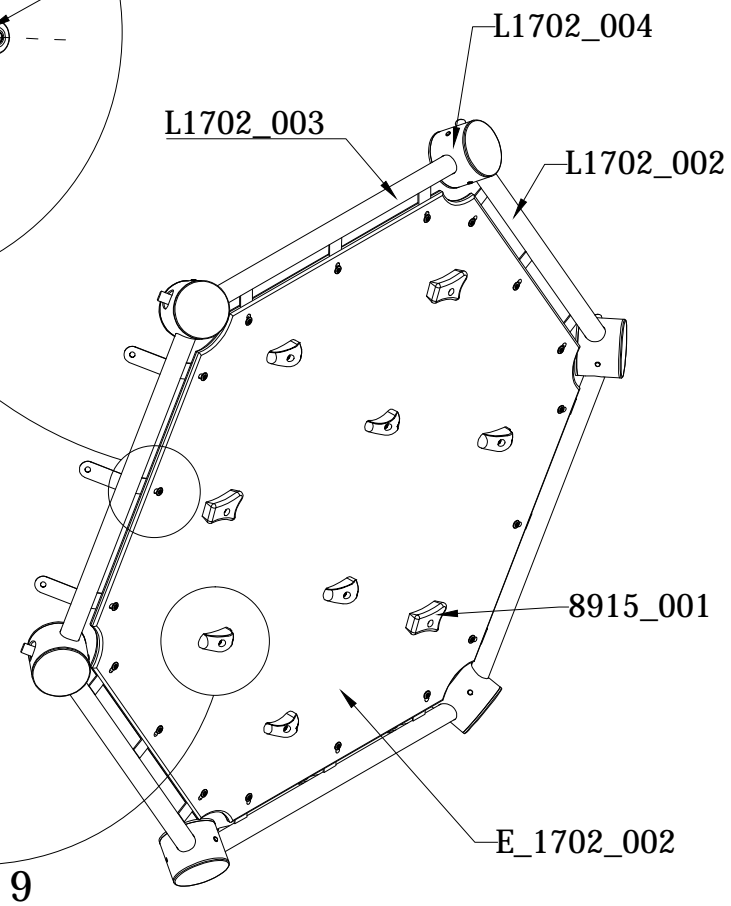
8902_002
M8

8902_002
M8



ISO7380
M8x35

x 18



L1702_003

L1702_004

L1702_002

8915_001

E_1702_002

x 9

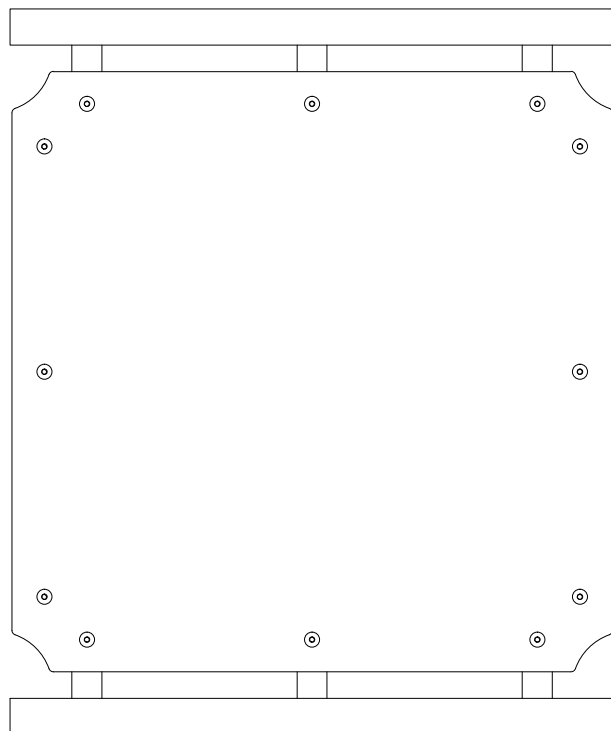
ISO7380 (M8x10)	18
ISO7380 (M8x35)	9
8902_002	27



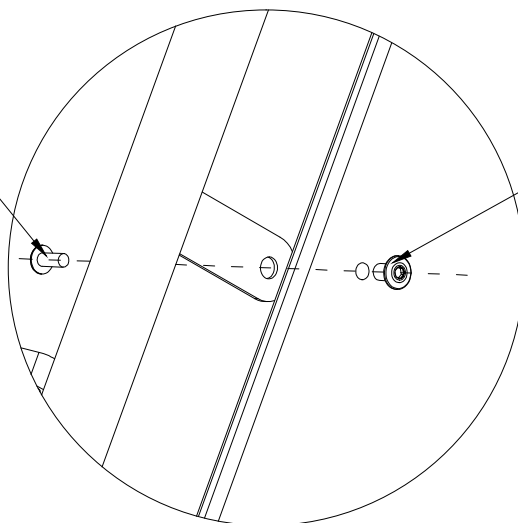
Nr kat. / Cat. no. / Art. Nr. / Référence. **ETAP II**

Nazwa / Product / Name / Catégorie - / - / - / -

2/8



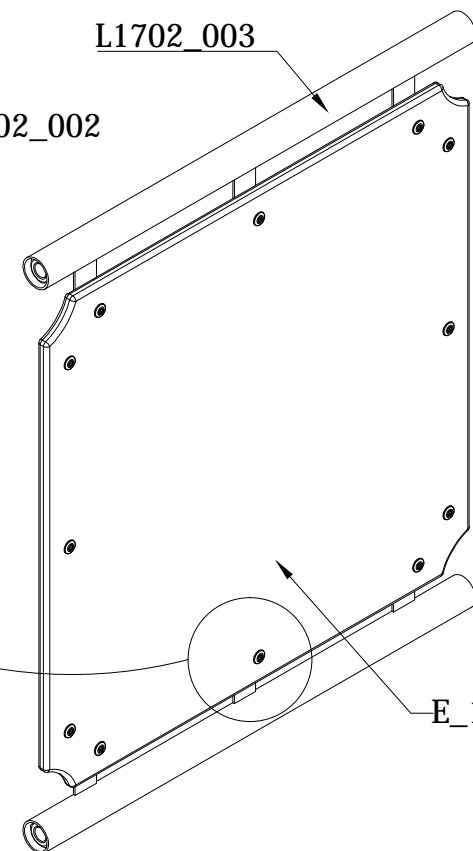
ISO7380
M8x10



8902_002
M8

x 6

L1702_003



E_1702_003

ISO7380 (M8x10)	6
8902_002	6



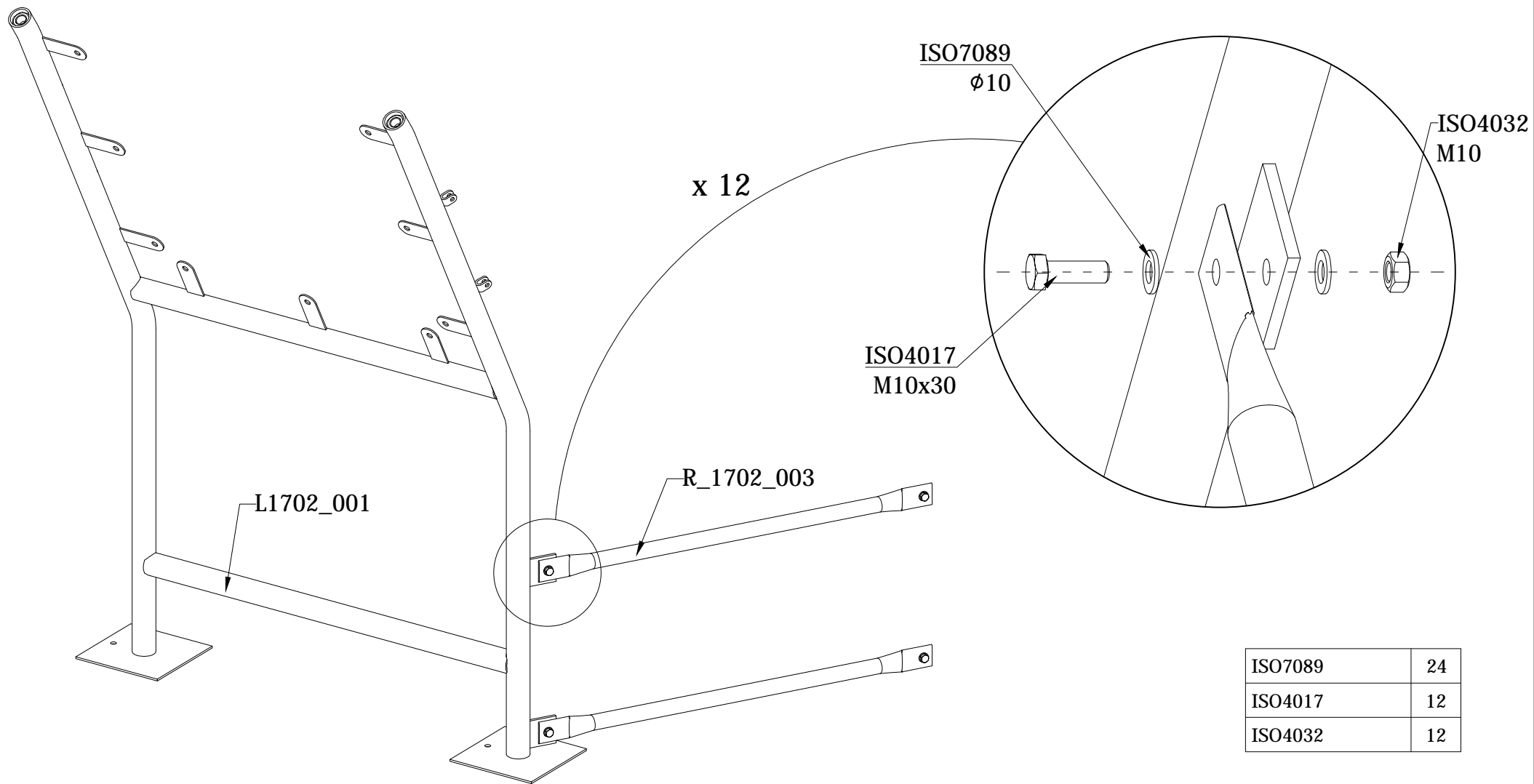
Nr kat. / Cat. no. / Art. Nr. / Référence.

ETAP III

Nazwa / Product / Name / Catégorie

- / - / - / -

3/8



ISO7089	24
ISO4017	12
ISO4032	12



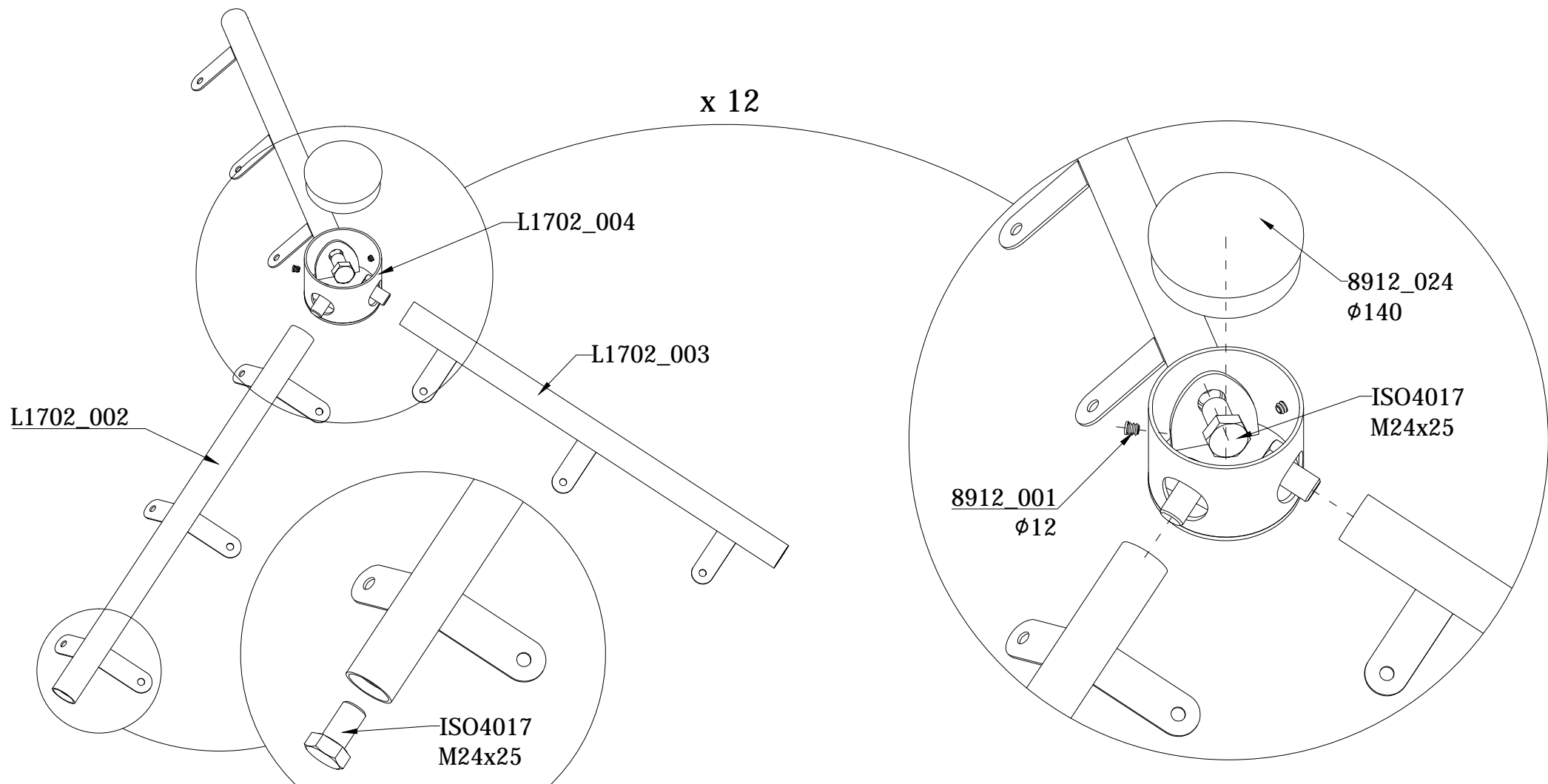
Nr kat. / Cat. no. / Art. Nr. / Référence. **ETAP IV**

Nazwa / Product / Name / Catégorie - / - / - / -

4/8

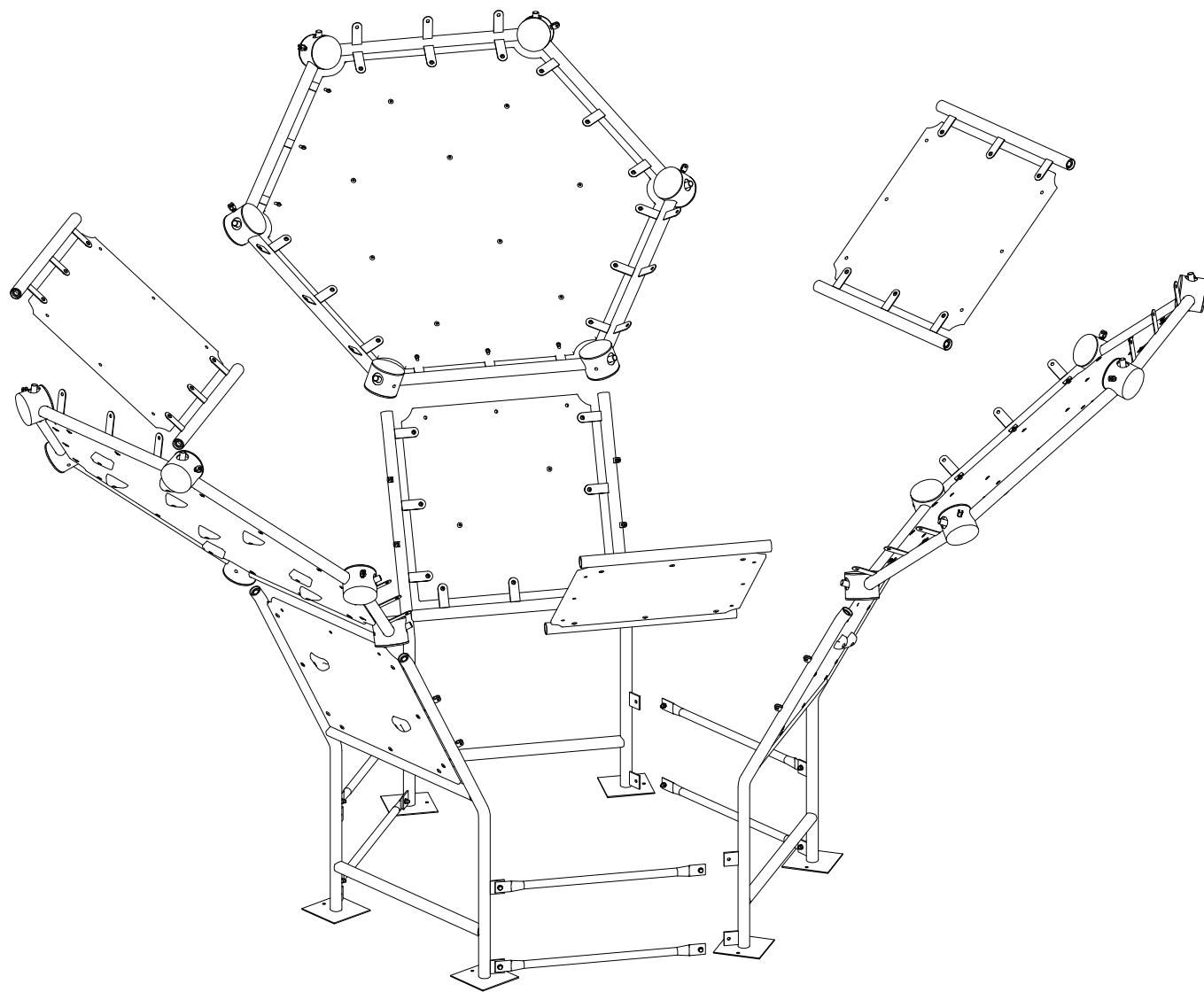
ISO4017

0



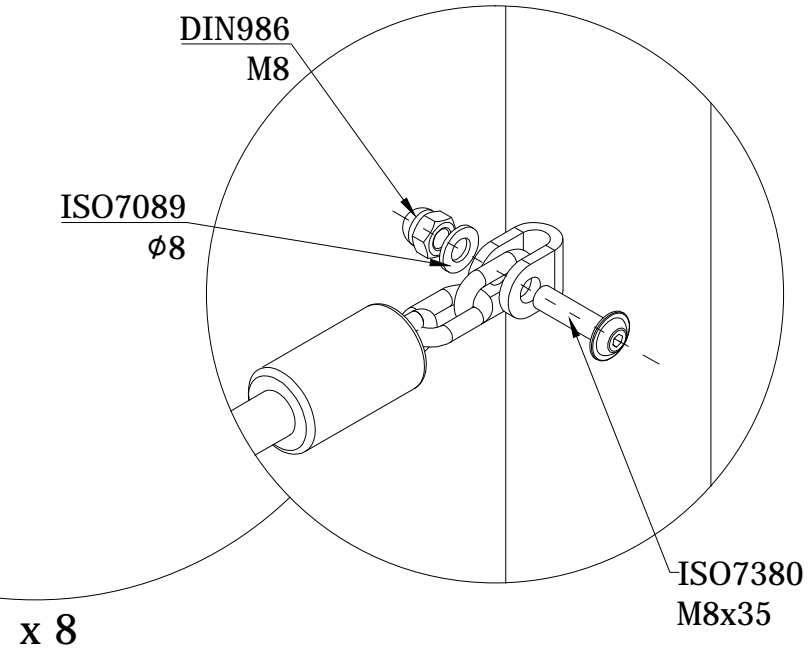
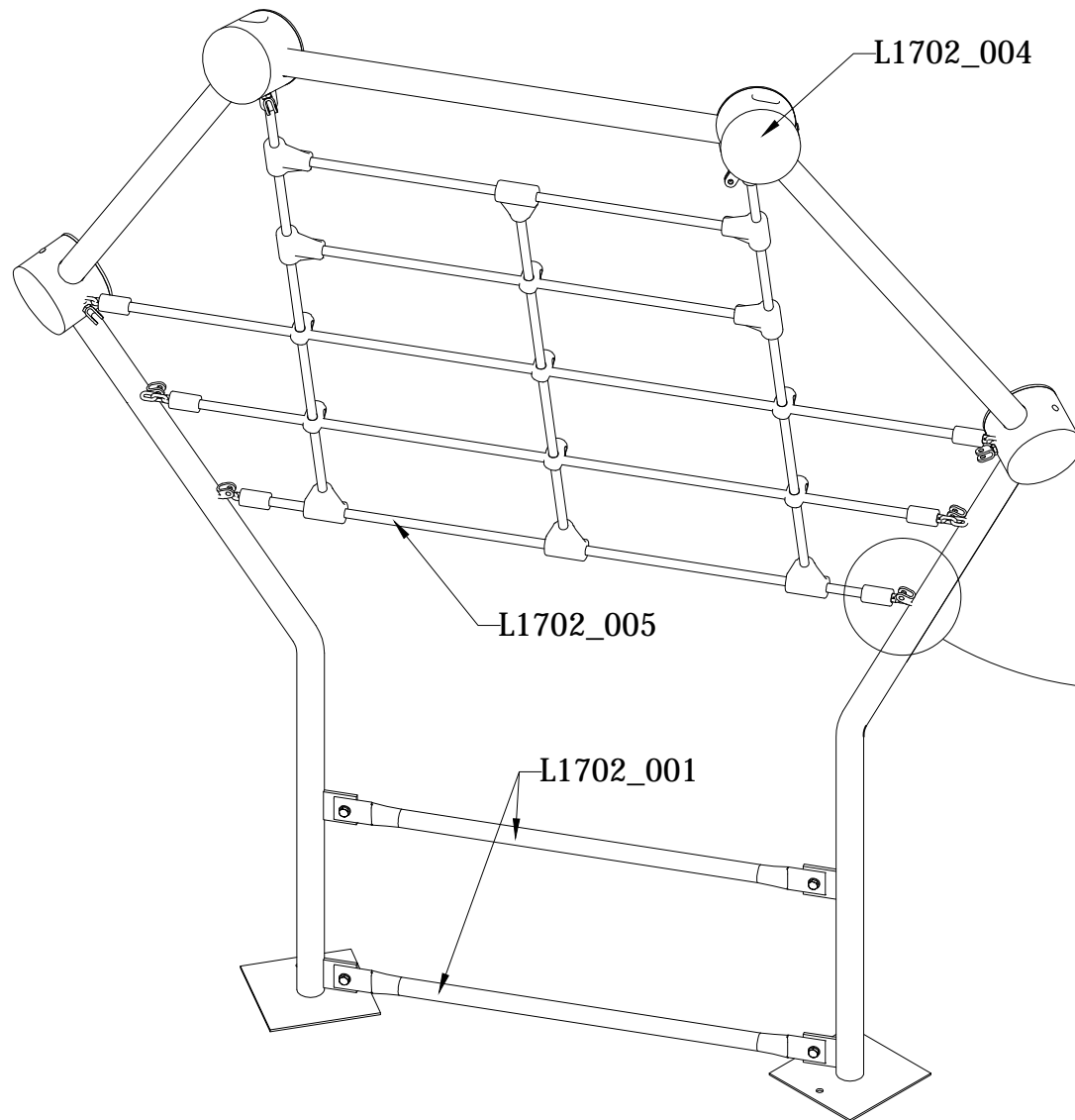
Nr kat. / Cat. no. / Art. Nr. / Référence. **ETAP V**

Nazwa / Product / Name / Catégorie - / - / - / -



Nr kat. / Cat. no. / Art. Nr. / Référence. **ETAP VI**

Nazwa / Product / Name / Catégorie - / - / - / -

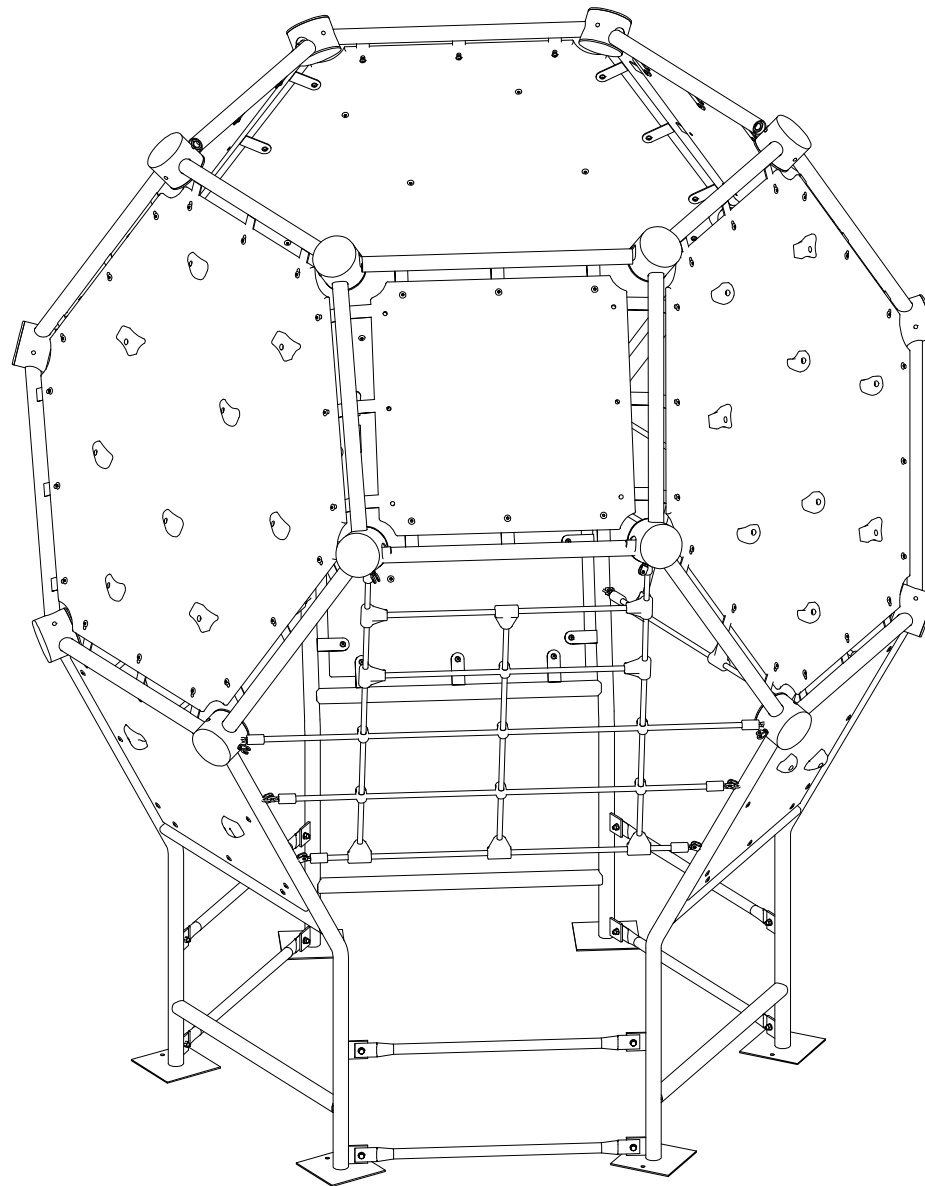


ISO7089	8
ISO7380	8
DIN986	8



Nr kat. / Cat. no. / Art. Nr. / Référence. **ETAP VII**

Nazwa / Product / Name / Catégorie - / - / - / -



Nr kat. / Cat. no. / Art. Nr. / Référence. **ETAP VIII**

Nazwa / Product / Name / Catégorie - / - / - / -