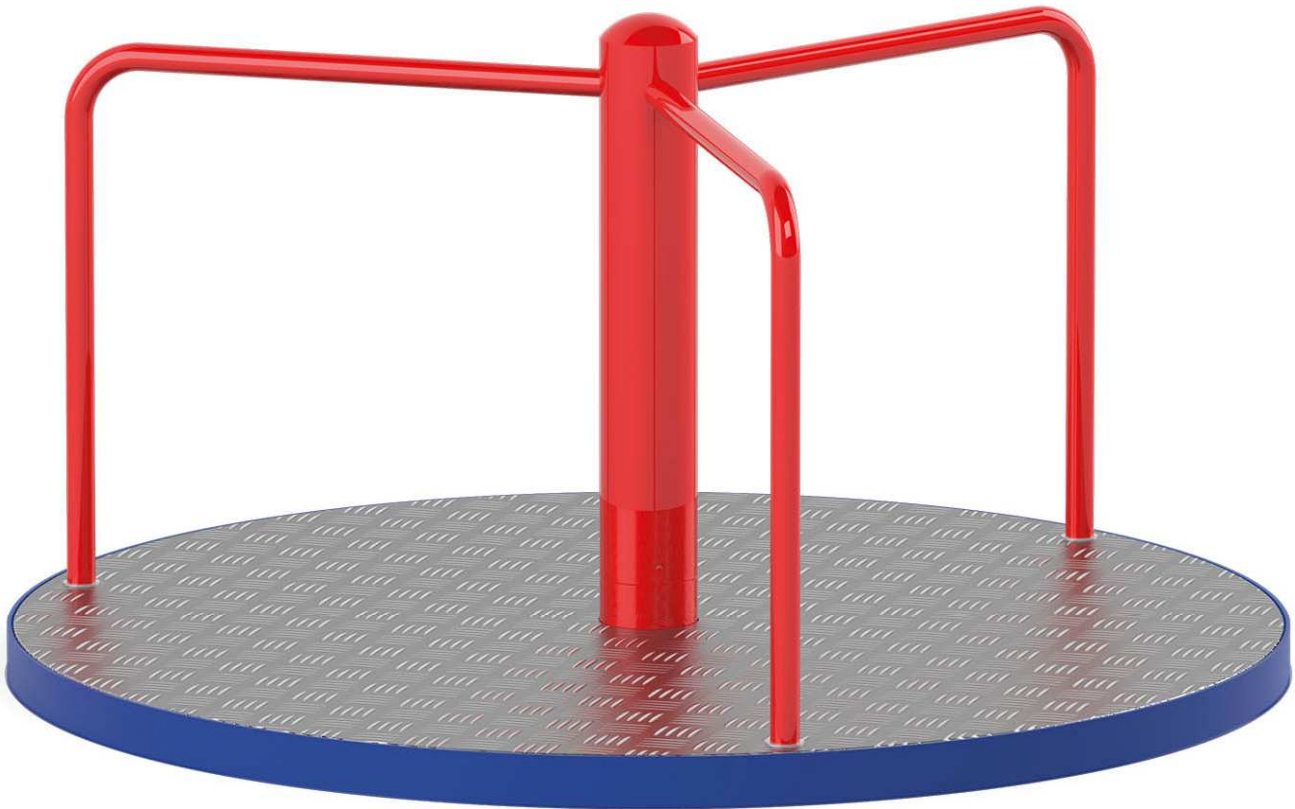


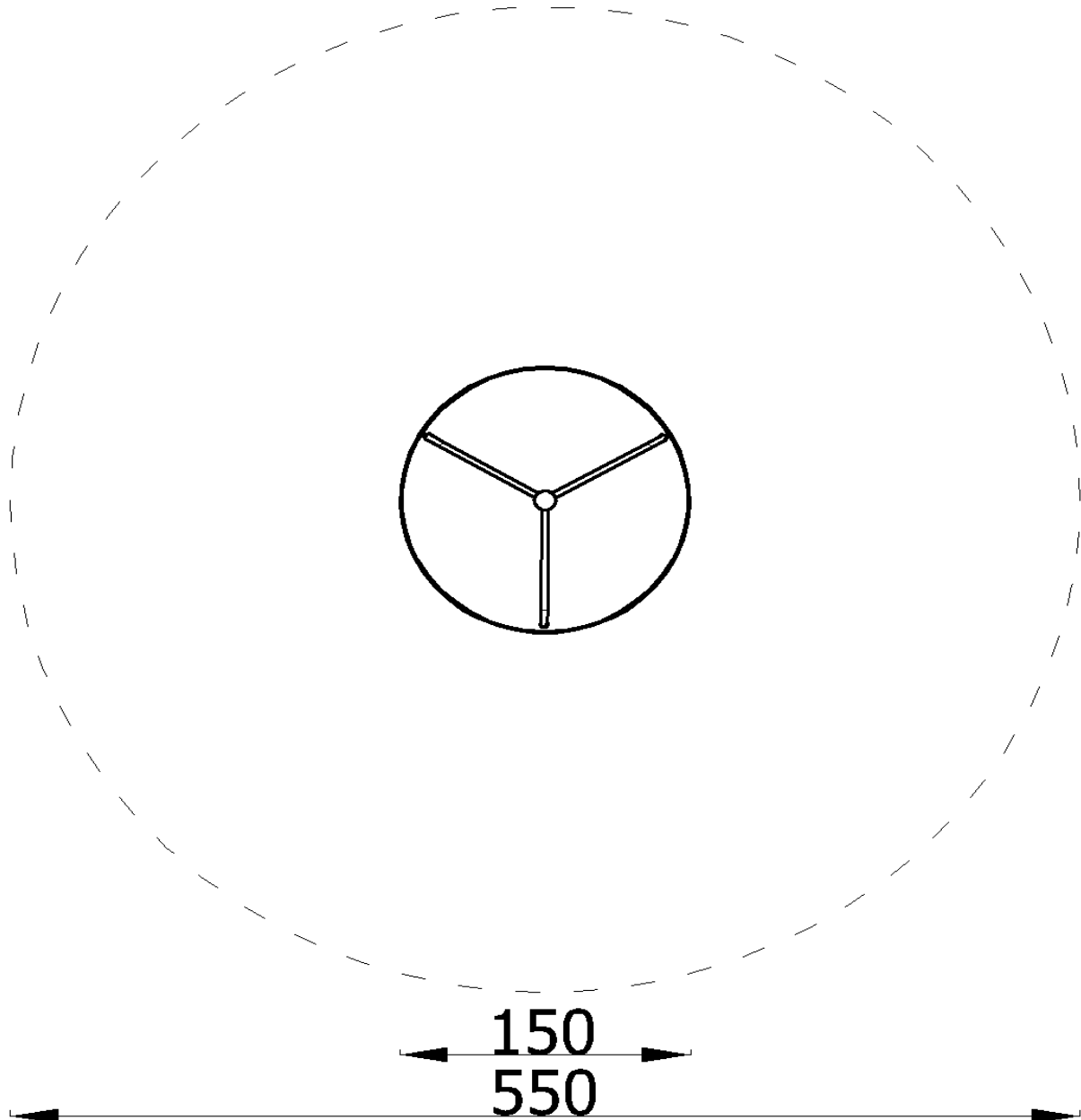


PL	INSTRUKCJA MONTAŻU	Nazwa	Karuzela tarczowa 150	Nr kat.	3202
ENG	ASSEMBLY INSTRUCTIONS	Product		Cat. no.	
DEU	MONTAGEANLEITUNG	Name		Art.-Nr.	
FRA	INSTRUCTIONS D'INSTALLATION	Catégorie		Référence.	

**3202**

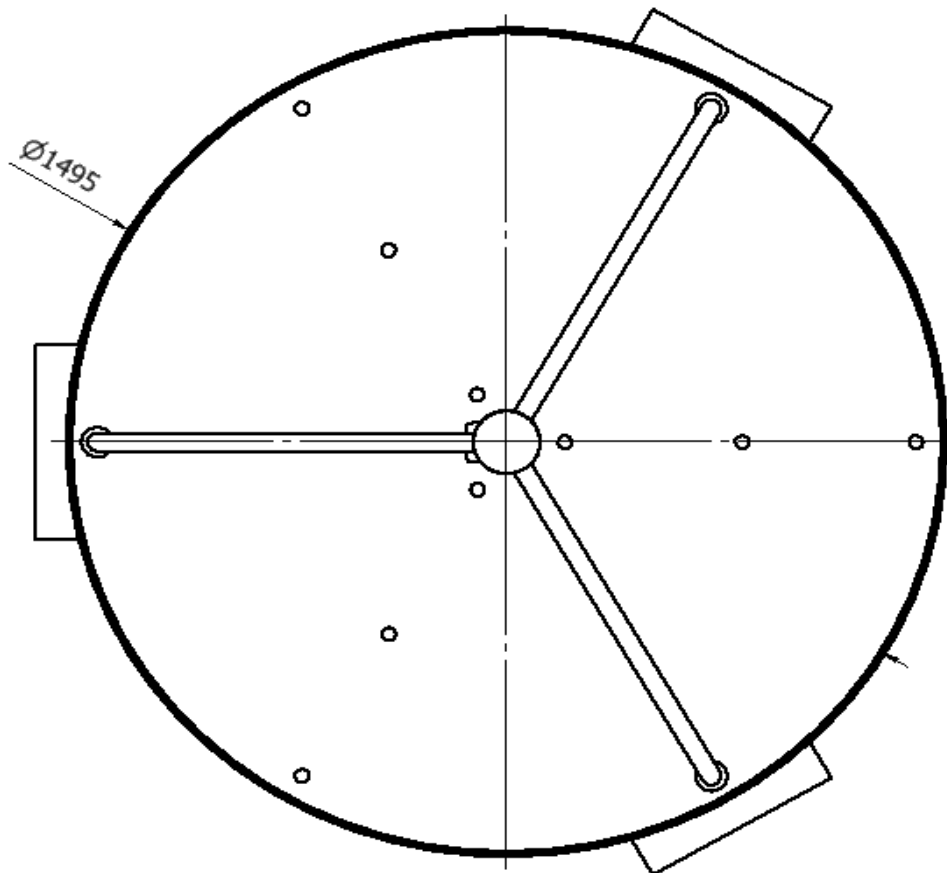
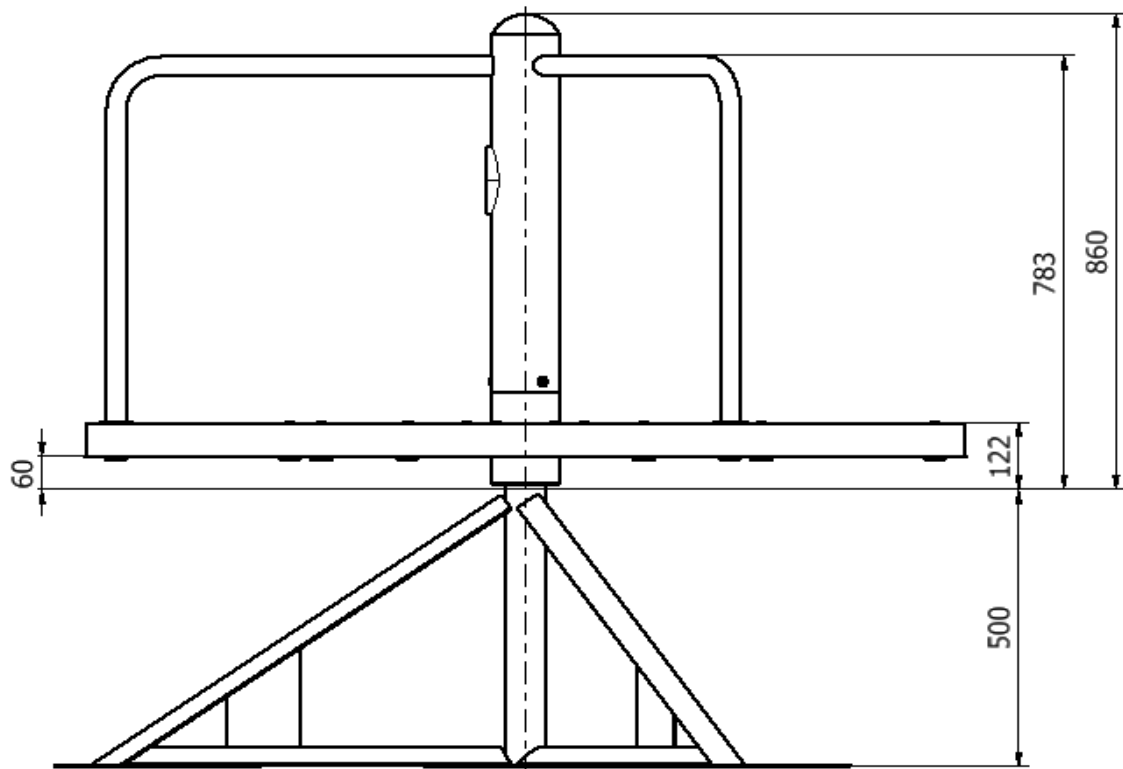


NOVUM Sp. z o.o. Sp. k. ul. Bolesława Chrobrego 1, 12-100 Szczytno	e-mail: <a href="mailto:biuro@novumeducacja.pl">biuro@novumeducacja.pl</a>	<a href="http://www.novumeducacja.pl">www.novumeducacja.pl</a>
NOVUM Sp. z o.o. Sp. k. ul. Bolesława Chrobrego 1, 12-100 Szczytno	e-mail: <a href="mailto:eksport@novumgrom.com">eksport@novumgrom.com</a>	<a href="http://www.novum4kids.com">www.novum4kids.com</a>
NOVUM Deutschland GmbH, Coburger Str. 50, 96479 Weitramsdorf	e-mail: <a href="mailto:bestellung@novumgrom.com">bestellung@novumgrom.com</a>	<a href="http://www.novum4kids.de">www.novum4kids.de</a>
NOVUM DIRECT France Centre Commerciale La Samiane 01290 CROTTET	e-mail: <a href="mailto:contact@novum-direct.fr">contact@novum-direct.fr</a>	<a href="http://www.novum-direct.fr">www.novum-direct.fr</a>



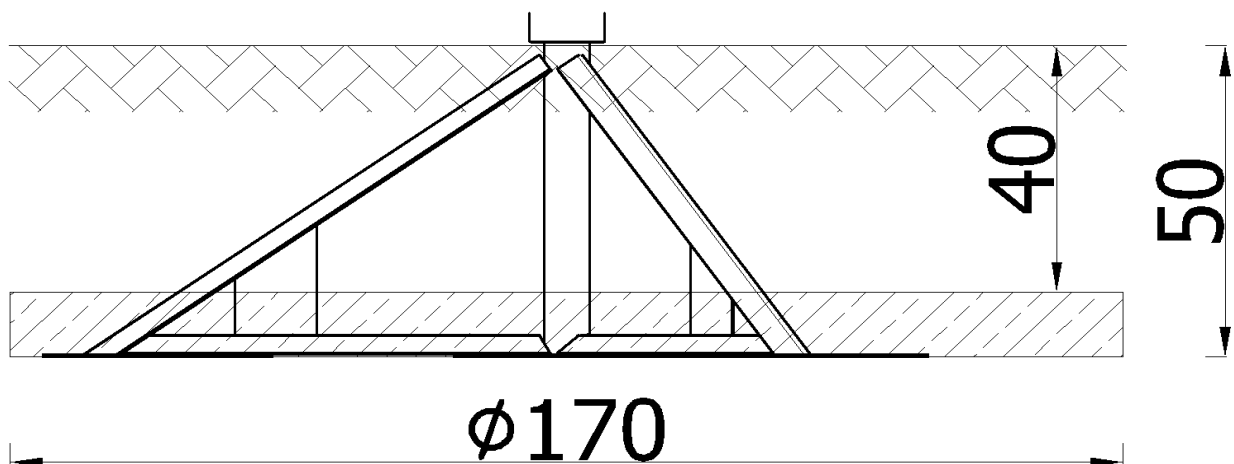
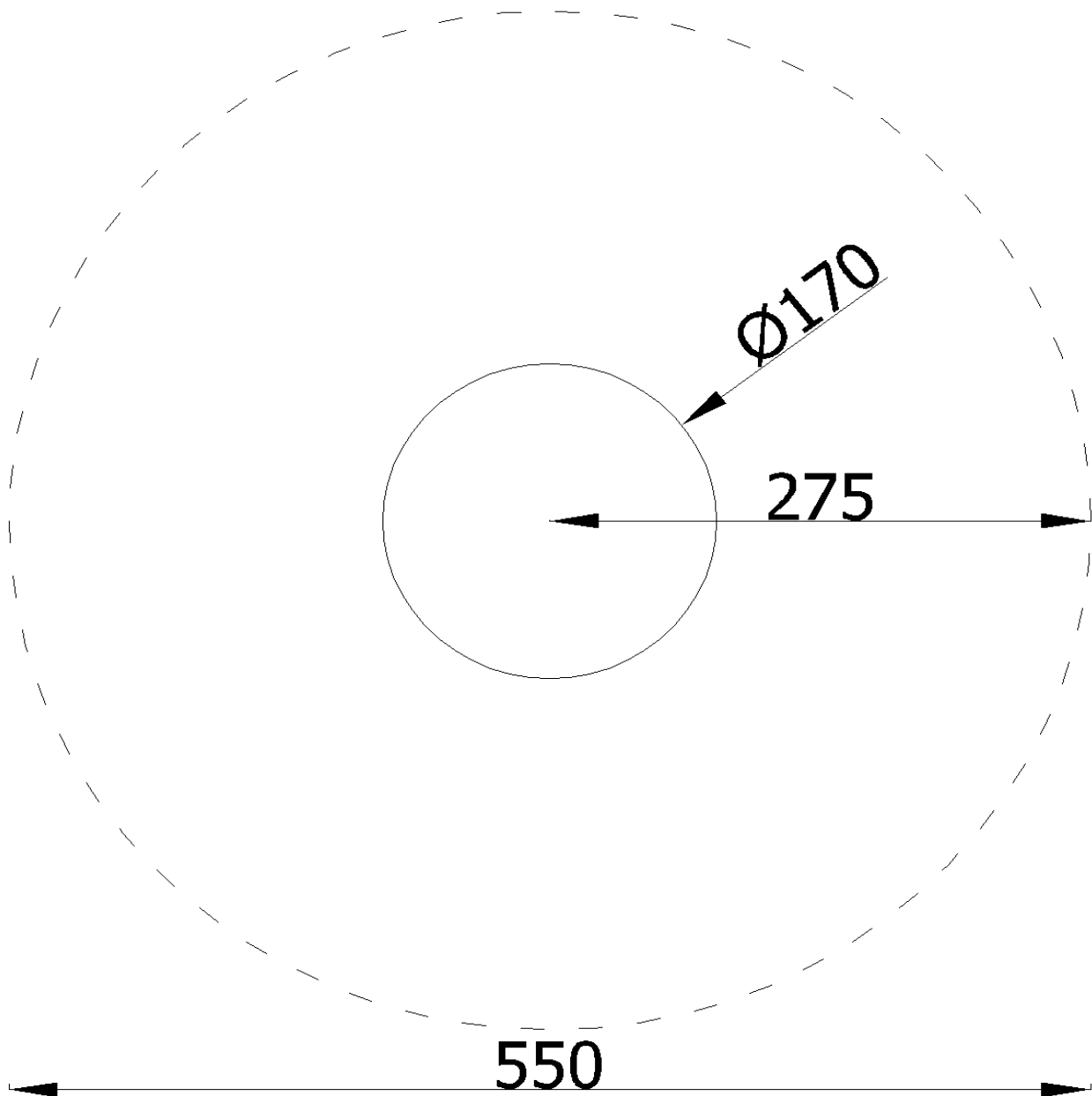
## Bezpieczna nawierzchnia / Safe surface / Safe Oberfläche / Surface sûre

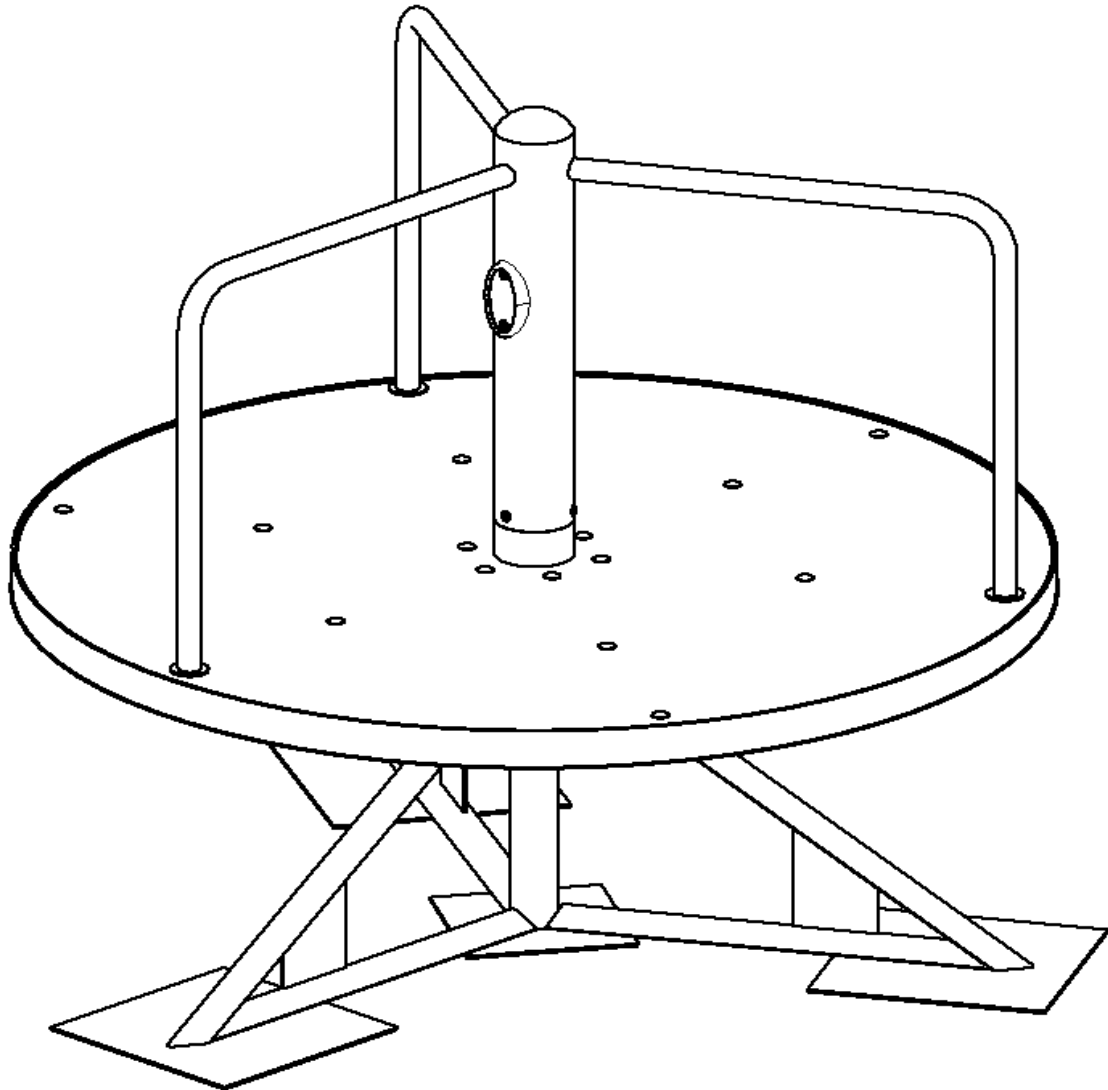
Strefa Zone Zone Zone	Max. wysokość upadku Max. fall height Max. Fallhöhe Max. hauteur de chute	Pole powierzchni Surface area Fläche Surface	Obwód strefy bezpiecz. Perimeter security zone Umkreis der Fallschutzfläche Zone de périmètre de sé.
A	0,12 m	24,00 m <sup>2</sup>	17,50 m
B	-	-	
C	-	-	



Masa  
Mass  
Masse  
Masse

130 kg





1	1	Karuzela tarczowa 150			3202		
Lp. Art. Nr.	No. Rep.	Ilość Anzahl	Quantity Nombre	Nazwa części Teilename	Part name Nom de la pièce	Nr części Teile-Nr	Part No. Partie No.