



PL	INSTRUKCJA MONTAŻU	Nazwa	Domek TERRA Skośny z kotwami	Nr kat.	3372PZ
ENG	ASSEMBLY INSTRUCTIONS	Product	TERRA Sloped House with anchors	Cat. no.	
DEU	MONTAGEANLEITUNG	Name		Art.-Nr.	

3372PZ



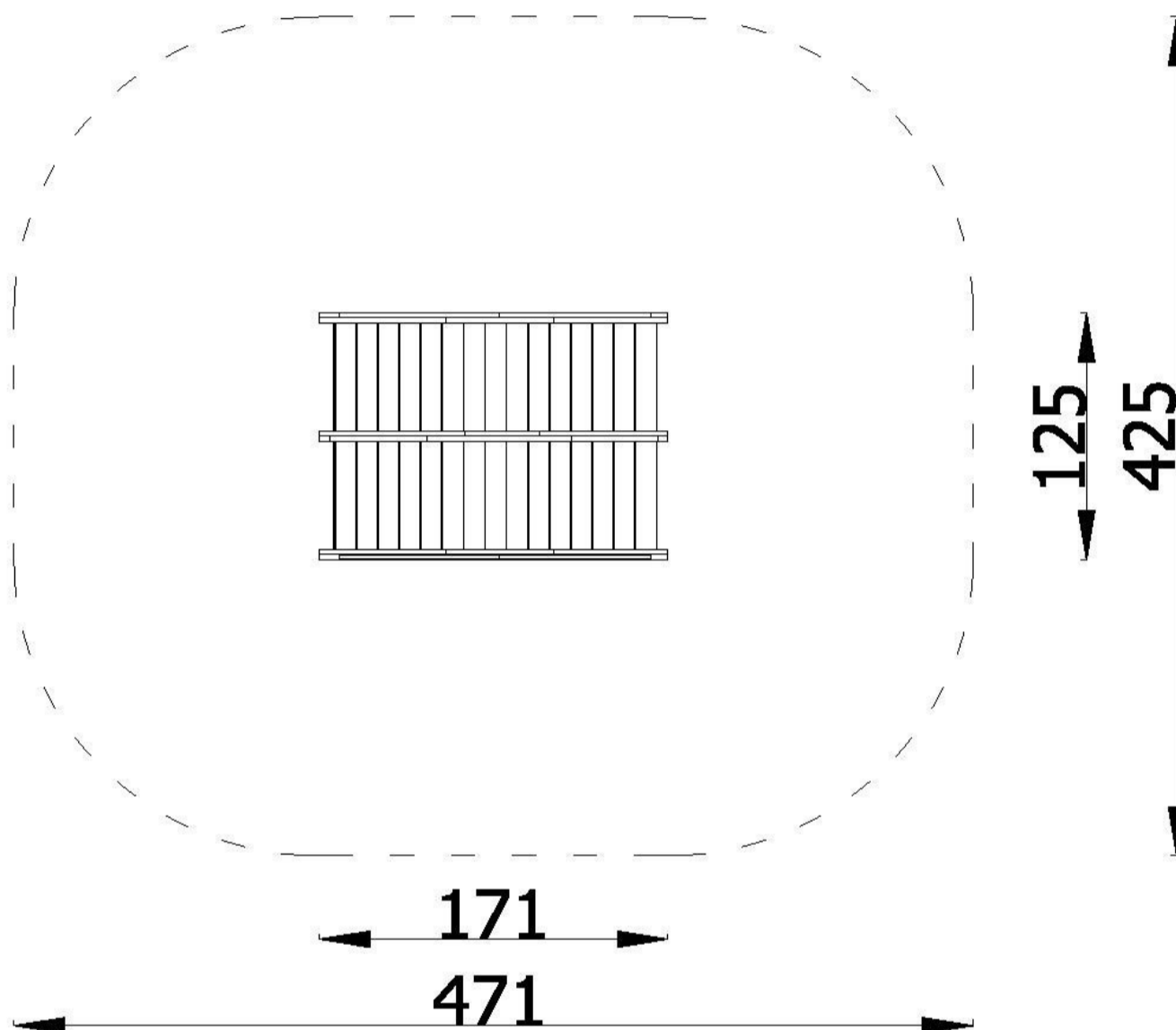
Wiek użytkowników Age of users Altersgruppe	Ilość użytkowników Number of users Anzahl der Benutzer	Przeznaczenie urządzenia Purpose of device Bestimmung des Spielgerätes	Zgodność z normą In accordance with the standard Geltende Norm
1-5	4	do zabawy na zewnątrz for outdoor playing zum draußen Spielen	PN-EN 1176-1+A1:2024-03
NOVUM Sp. z o.o. ul. Gnieźnieńska 2a, 12-100 Szczytno		e-mail: kontakt@novum4kids.pl e-mail: export@novum4kids.com	www.novum4kids.pl www.novum4kids.com

UWAGA / WARNING / ACHTUNG:

PL Jeżeli w zestawie występuje zjeżdżalnia, zestaw należy posadzić w taki sposób, aby ślizg zjeżdżalni znajdował się od strony północnej, czyli od strony nienastonecznionej, aby zapobiegać nadmiernemu nagrzewaniu się ślizgu.

ENG If there is a slide in the set, it should be installed from the north, poorly sunny side to avoid possible hazards (burns) through direct skin contact.

DEU Wenn eine Spielplatzanlage eine Rutsche enthält, sollte diese Anlage so platziert werden, dass die Rutsche sich auf der Nordseite befindet, dh. auf der schattigen Seite, um übermäßige Erwärmung der Rutschbahn zu vermeiden.




Montaż zgodnie z planem zagospodarowania terenu.
 Installation in accordance with the land development plan.
 Montage gemäß dem Flächennutzungsplan

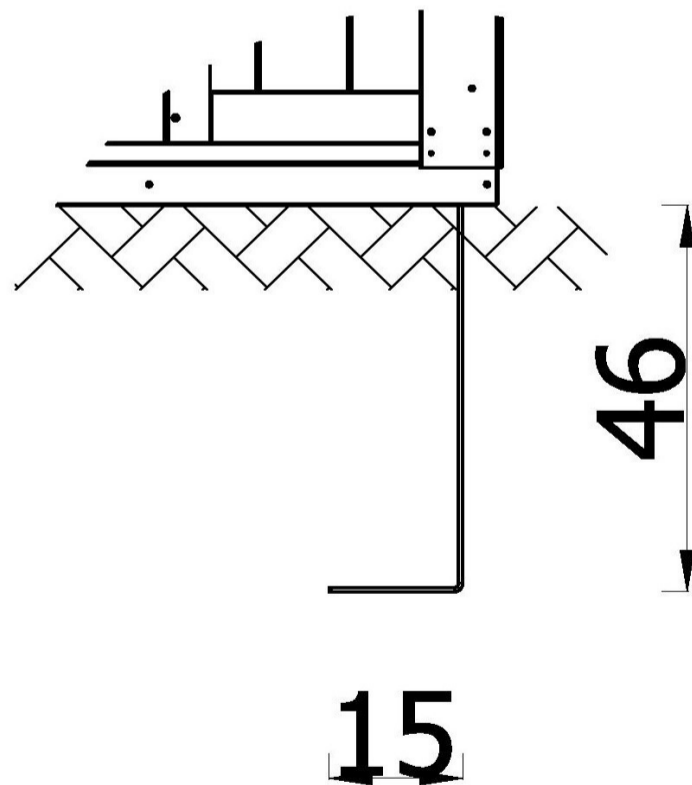
Bezpieczna nawierzchnia / Safe surface / Safe Oberfläche

Strefa Zone Zone	Max. wysokość upadku Max. fall height Max. Fallhöhe	Pole powierzchni Surface area Fläche	Obwód strefy bezpiecz. Perimeter security zone Umkreis der Fallschutzfläche
A	0,075 m	18,10 m ²	15,35 m
B	-	-	
C	-	-	

Nawierzchnia / Safe surface / Fallschutzbelag		3372PZ
--	--	---------------

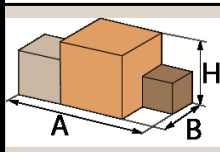
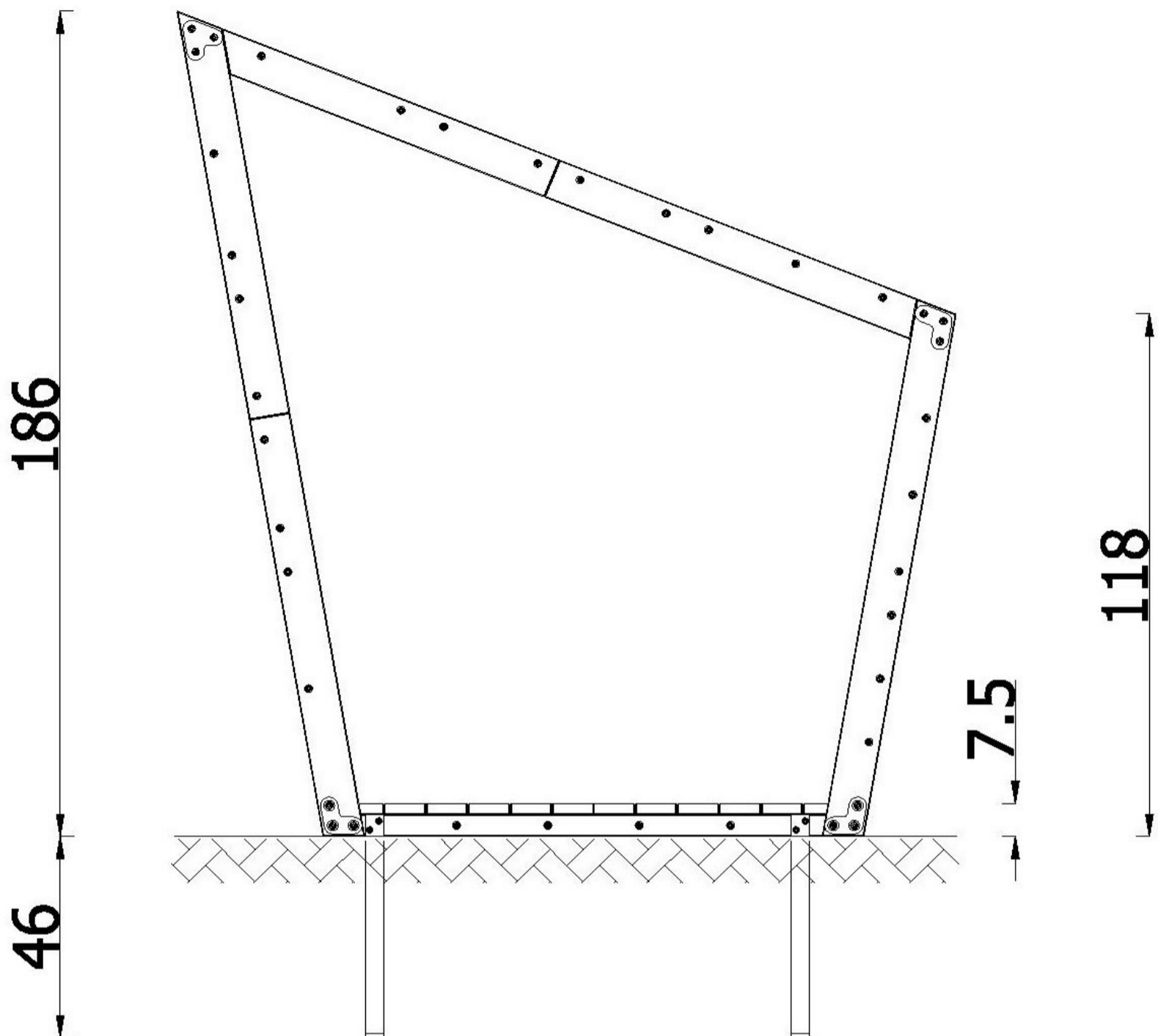
	Materiał Material Material	Min. wysokość warstwy Min. layer thicknesses Min. Schichtöhe
		
$h < 0,6 \text{ m}$	Beton / Concrete / Beton Nawierzchnia bitumiczna / Bituminous surfacing / Bituminöse Oberfläche	
$h \leq 1 \text{ m}$	Gleba / Topsoil / Boden Darń / Turf / Grasnarbe	
$h \leq 2 \text{ m}$	Kora / Bark / Borke	20÷80 mm
	Wióry / Wood chips / Holzhackschnitzel	5÷30 mm
	Piasek / Sand / Sand	0,25÷8 mm
	Żwir / Gravel / Kies	2÷8 mm
$h \leq 3 \text{ m}$	Kora / Bark / Borke	20÷80 mm
	Wióry / Wood chips / Holzhackschnitzel	5÷30 mm
	Piasek / Sand / Sand Żwir / Gravel / Kies	0,25÷8 mm
$h \leq 3 \text{ m}$	Nawierzchnia syntetyczna / Synthetic granulates / Synthetische Oberfläche	wg danych producenta acc. to the manufacturer's data nach Angaben des Herstellers

Posadowienie / Foundation / Gründung		3372PZ
---	--	---------------

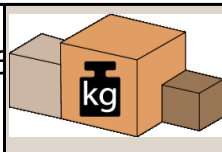


Beton / Concrete / Beton: **C16/20** - **0,00 m³**

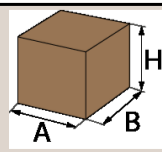
W celu kontroli fundamentów należy usunąć nawierzchnię bezpieczną / piasek / żwir etc.
 In order to control the foundations, remove the safe surface (sand, gravel, etc.)
 Um die Fundamente zu überprüfen, entfernen Sie den Fallschutzbelag: Sand/ Kies etc.



1,71x1,25x1,86
(AxBxH) [m]



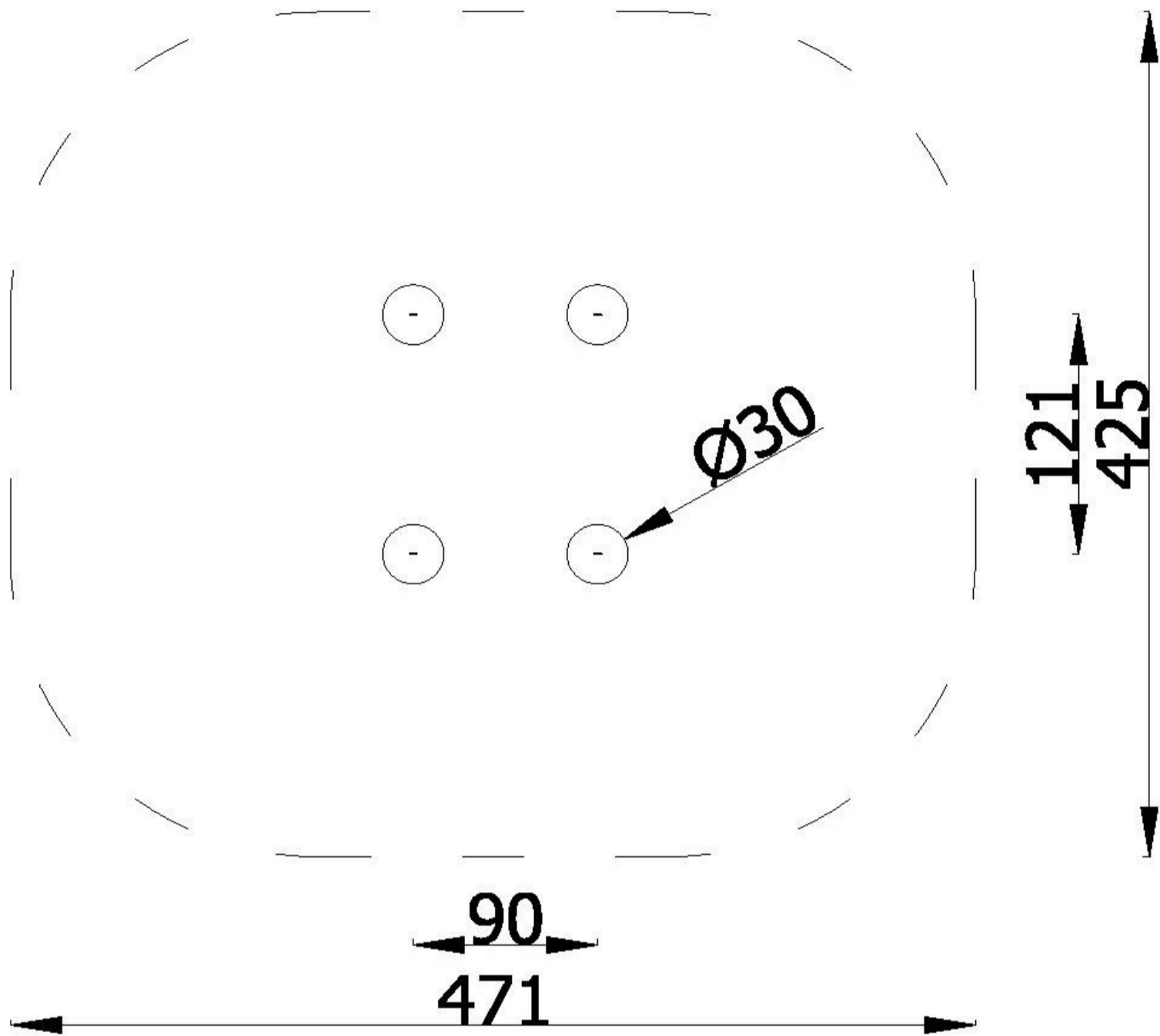
120 kg

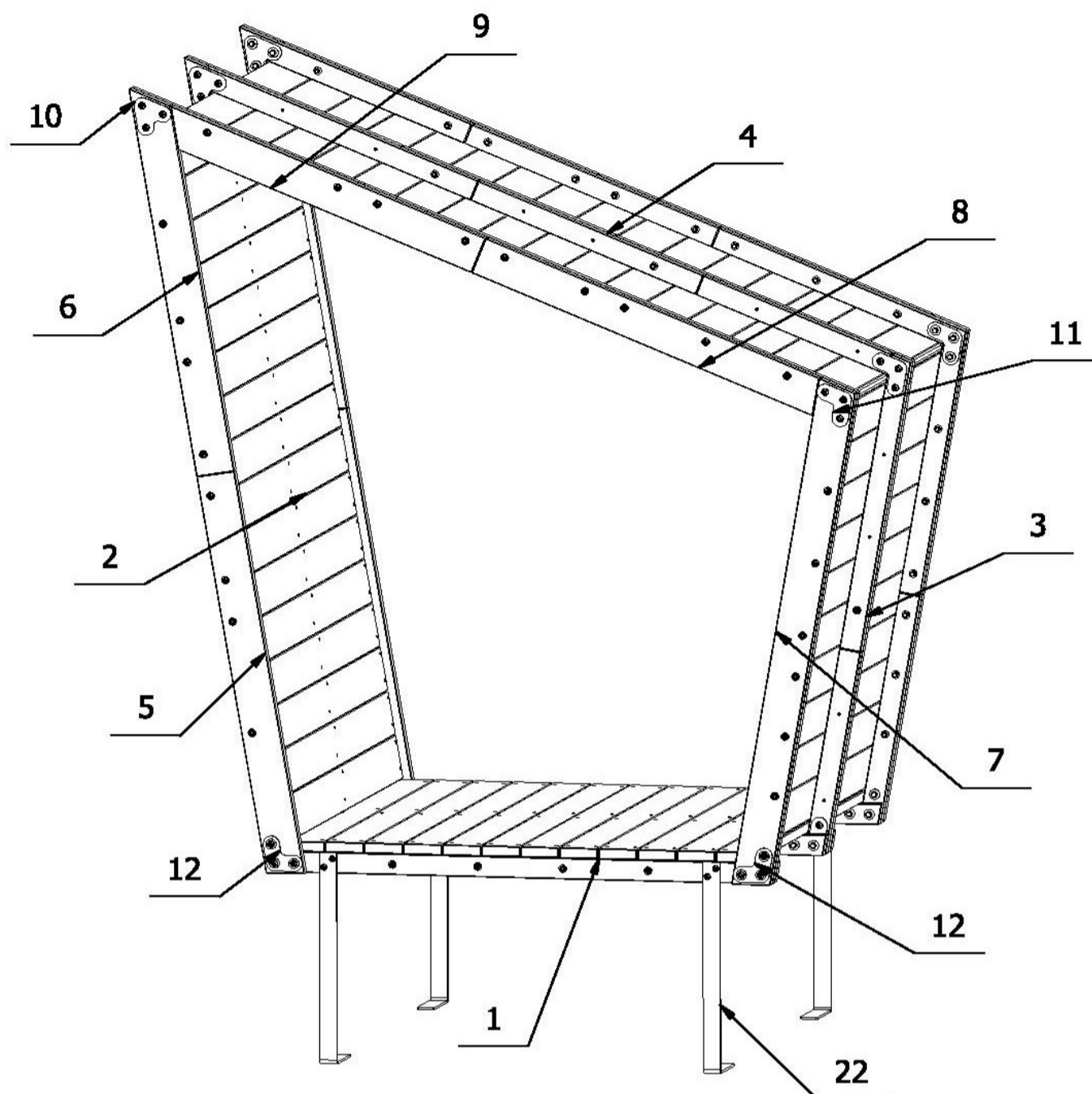


0,78x1,2x0,07
(AxBxH) [m]



11 kg





Części zamienne dostępne u producenta.
Stosować klej do gwintów w połączeniach śrubowych.

Spare parts available from the manufacturer.
Use thread glue in screw connections.

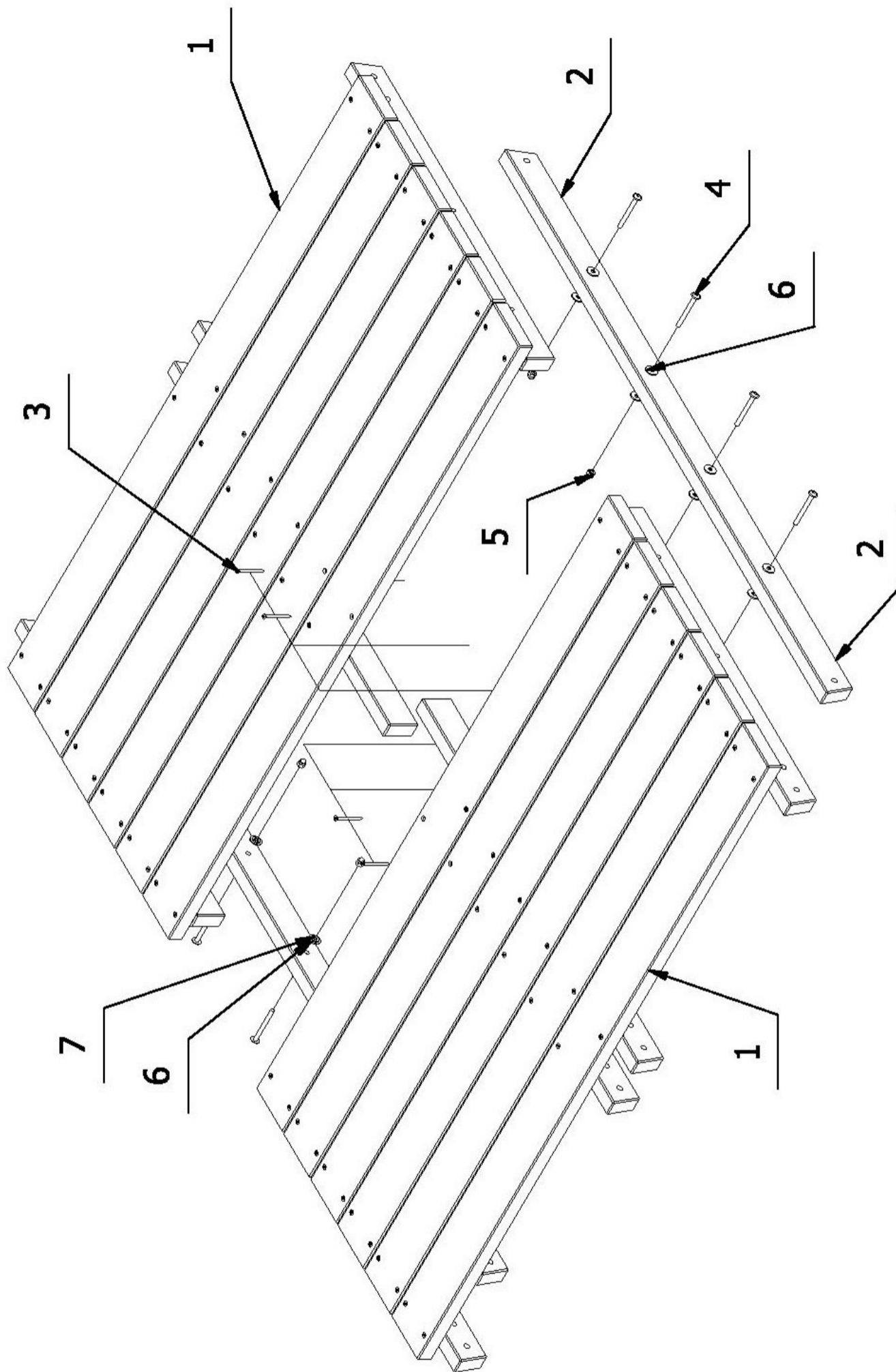
Ersatzteile beim Hersteller erhältlich.
Gewindekleber für Schraubverbindungen verwenden.

23	8905_003_6x40_A2	8
22	B_58600_001	4
21	ISO7089_6_A2	46
20	ISO7093_6_A2	92
19	DIN986_M6_A2	46
18	ISO7380_2_M6x60_A2	46
17	ISO7093_8_A2	52
16	DIN986_M8_A2	40
15	8815_125_A2	4
14	ISO7380_2_M8x80_A2	8
13	ISO7380_2_M8x65_A2	24
12	B_3372_003	8
11	B_3372_002	6
10	B_3372_001	6
9	DSK_3372_034	2
8	DSK_3372_033	2
7	DSK_3372_032	2
6	DSK_3372_031	2
5	DSK_3372_030	2
4	3372_003	1
3	3372_004	1
2	3372_002	1
1	3372_001	1
Lp.	Nr części	Ilość
No.	Art. Nr.	Quantity Anzahl

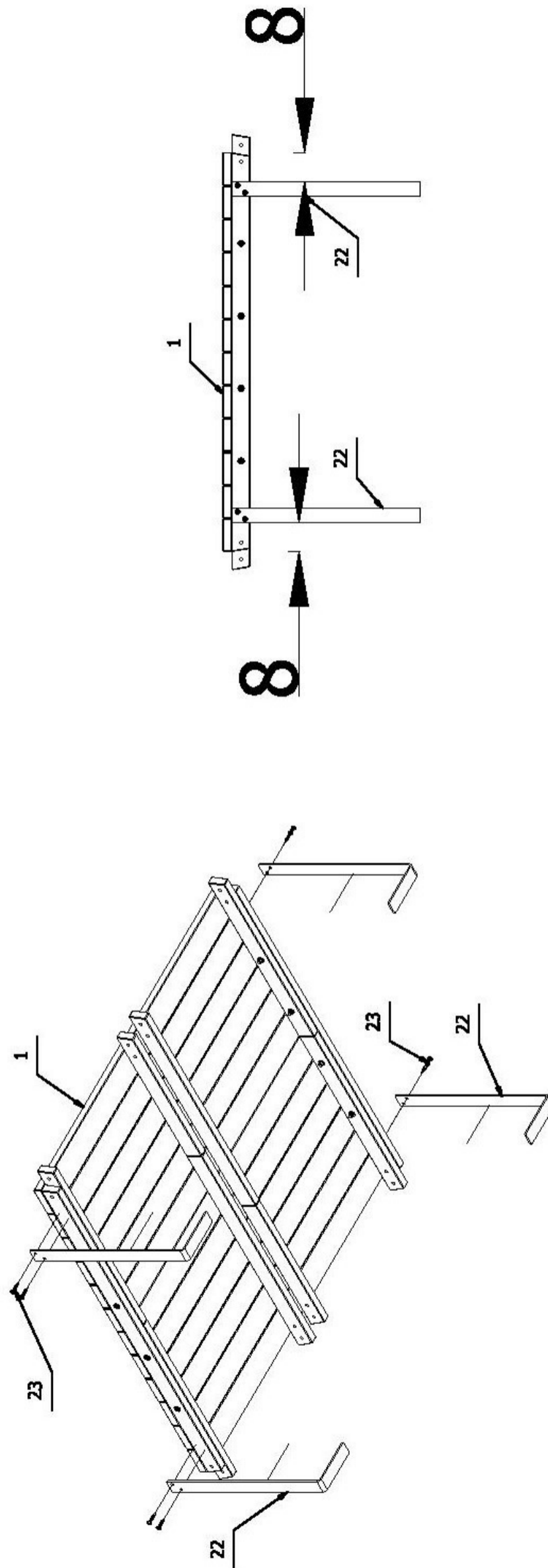
Narzędzia / Tools / Handwerkzeug

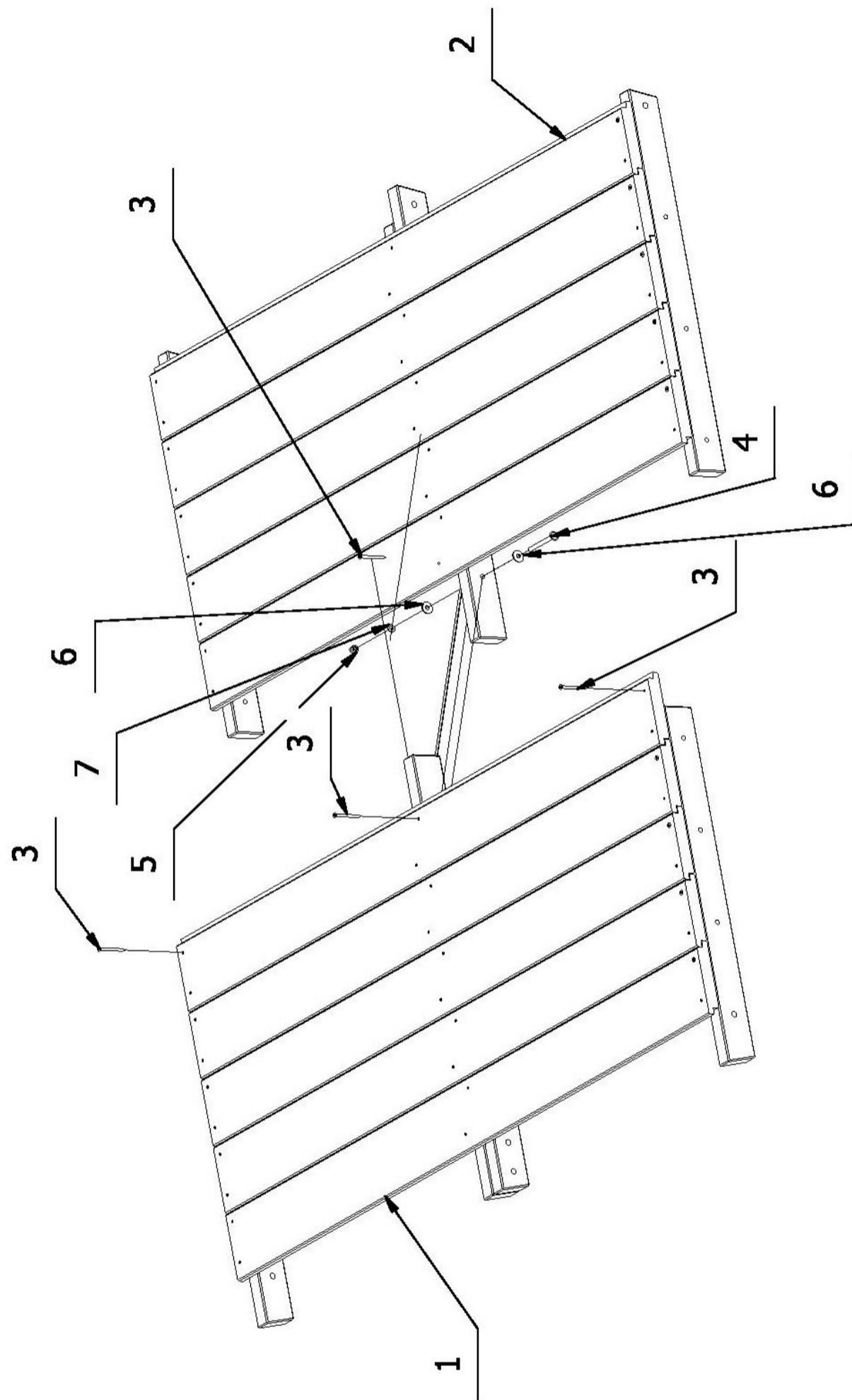
3372PZ

															
								5 m	30 m						
															
2,5 m				60 cm	100 cm										
															
				7 mm								13 mm	10 mm		
															
13 mm	10 mm			4 mm	5 mm	6 mm		T20	T25	T30	T40				
															

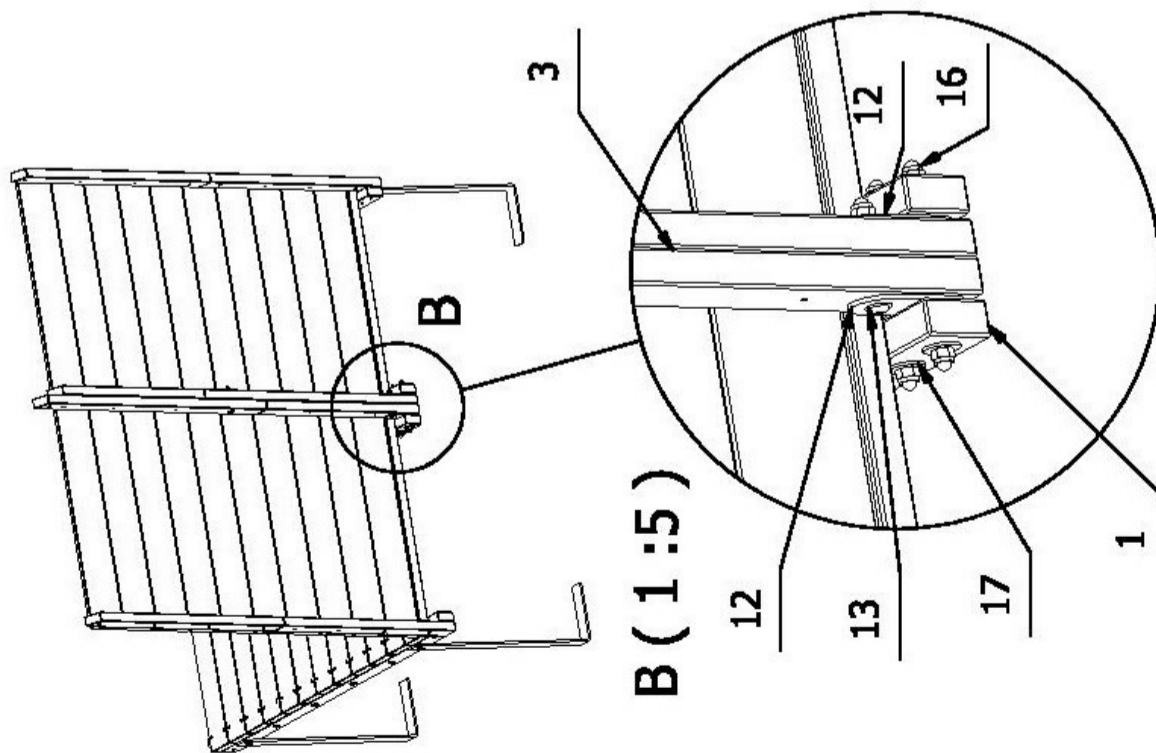
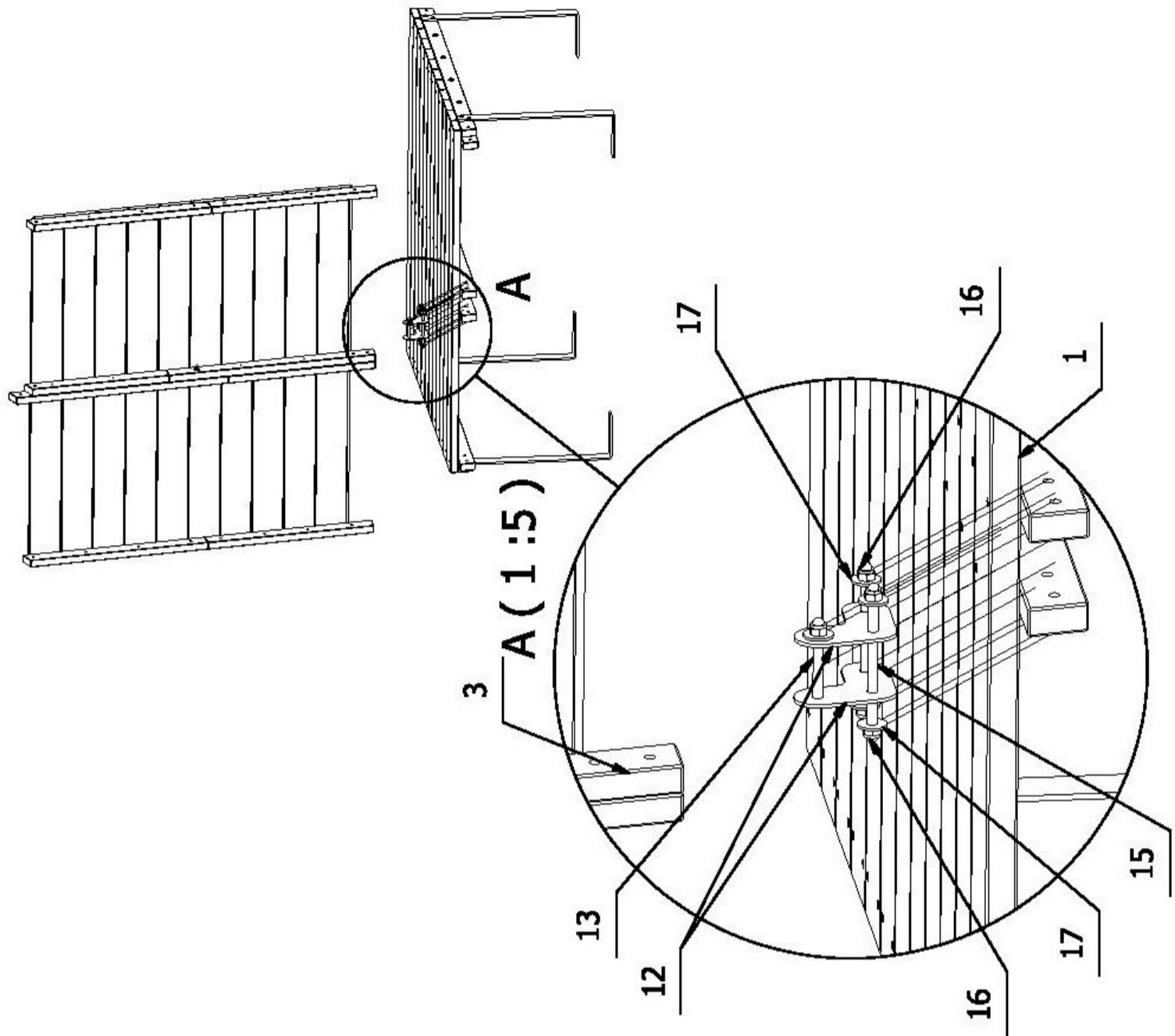


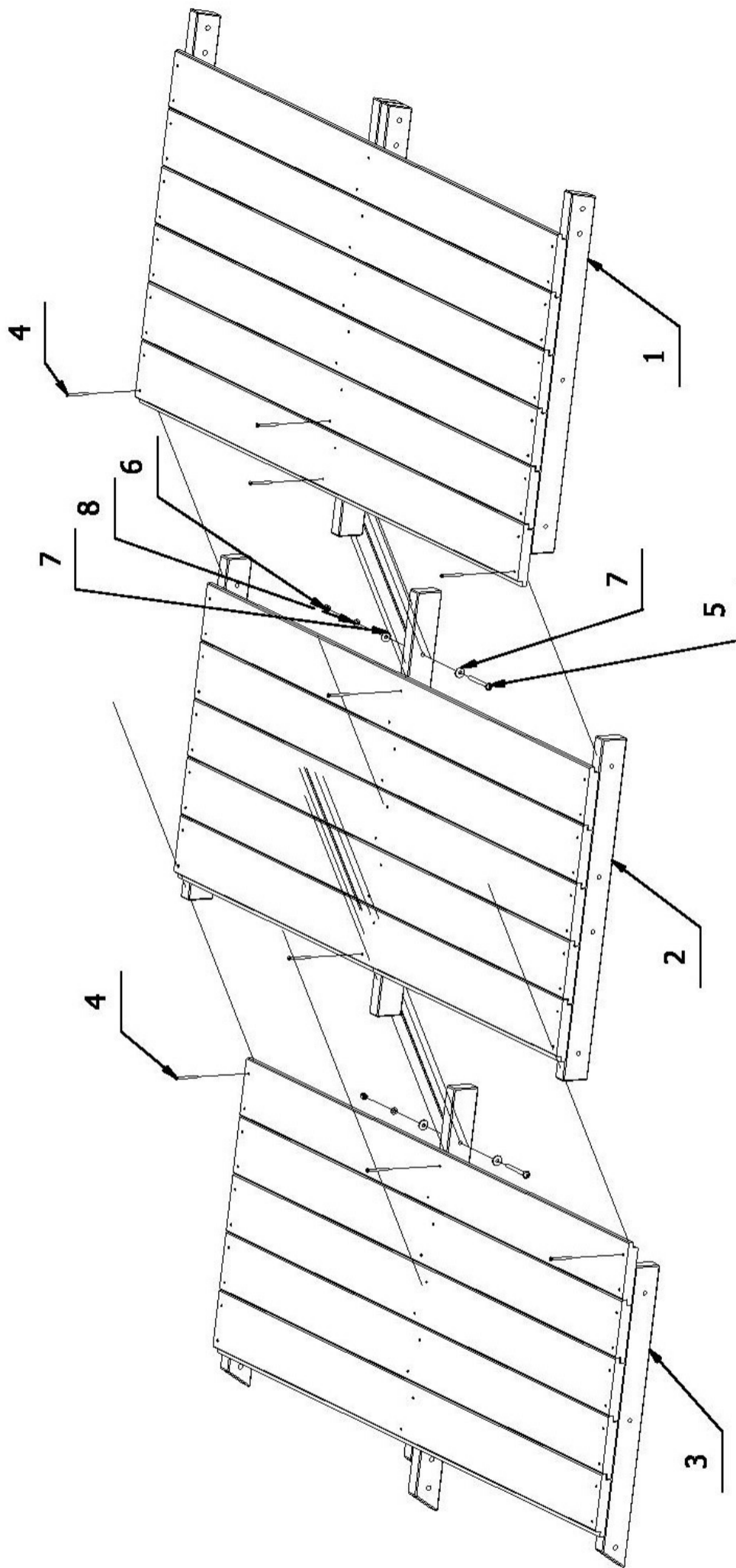
7	ISO7089_6_A2	2
6	ISO7093_6_A2	2
5	DIN986_M6_A2	4
4	ISO7380_2_M6x60_A2	8
3	8905_463_5x50_A2	8
2	DSK_3372_029	16
1	3372_101	8
Lp.	Nr części	Ilość
No.	Art. Nr.	Quantity
	Part No.	Anzahl
	Teile-Nr	



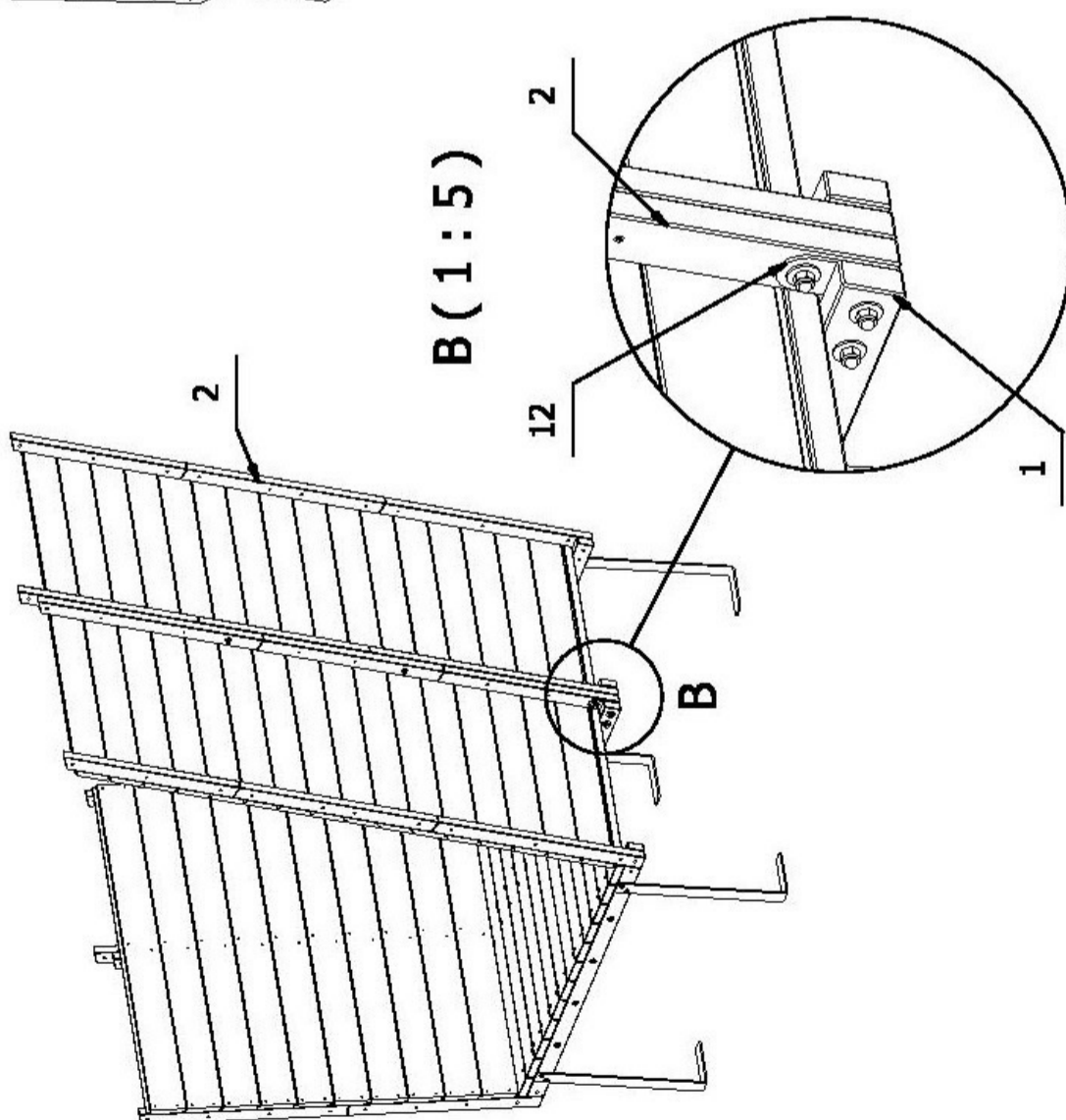
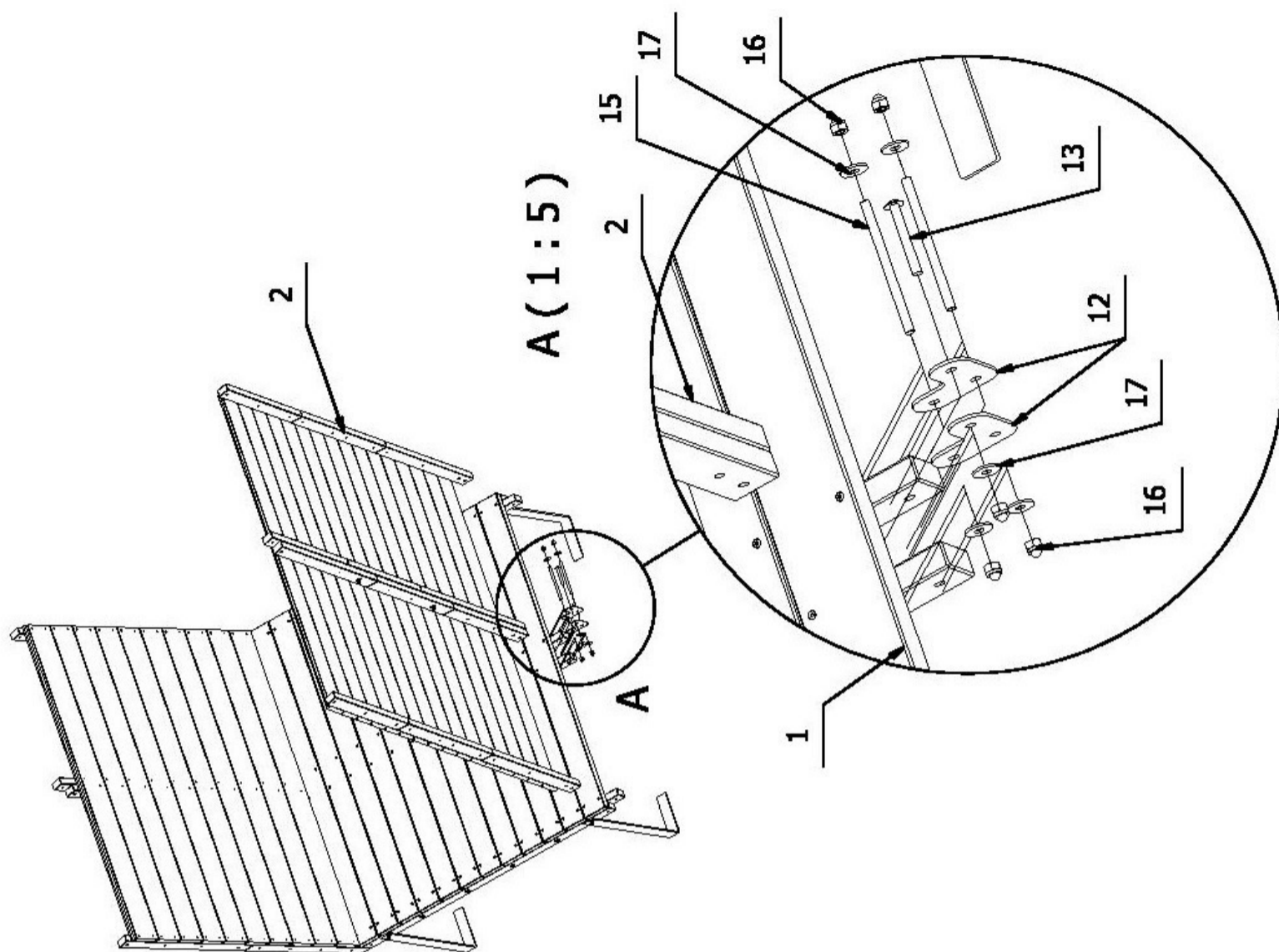


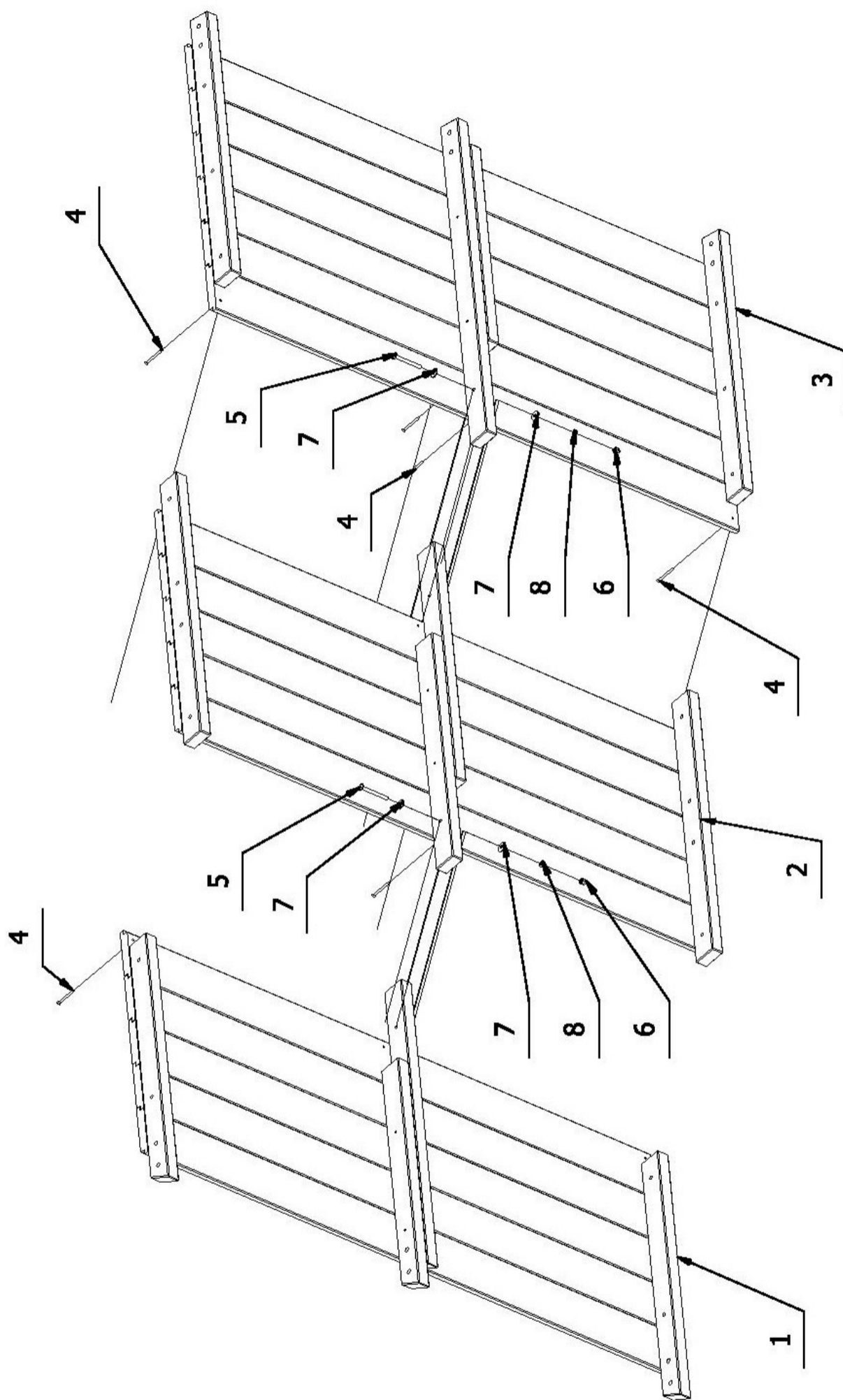
7	ISO7089_6_A2	1
6	ISO7093_6_A2	2
5	DIN986_M6_A2	1
4	ISO7380_2_M6x60_A2	1
3	8905_463_5x50_A2	5
2	3372_109	1
1	3372_107	1
Lp. No.	Nr części Art. Nr. Part No.	Ilość Quantity Anzahl



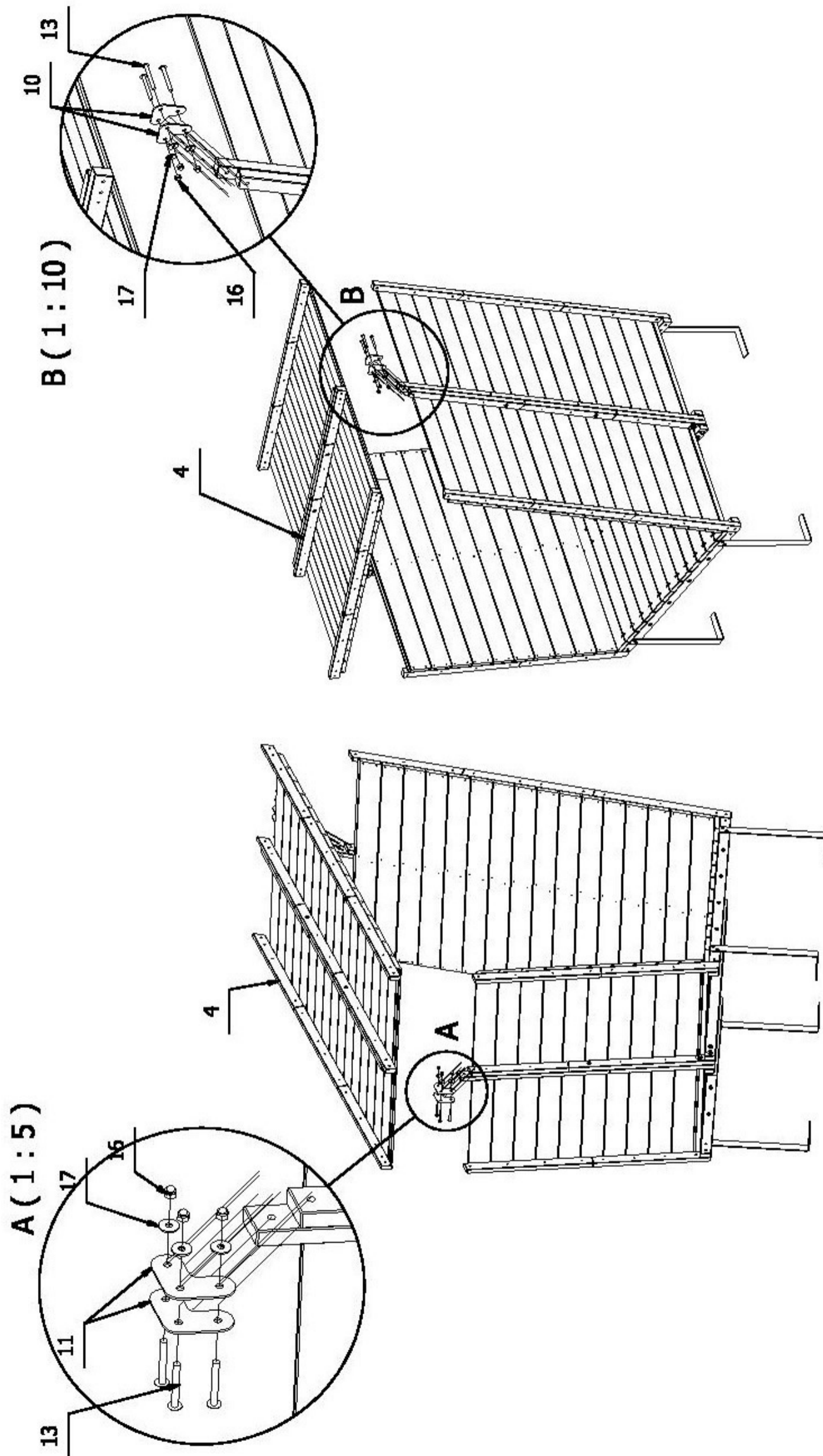


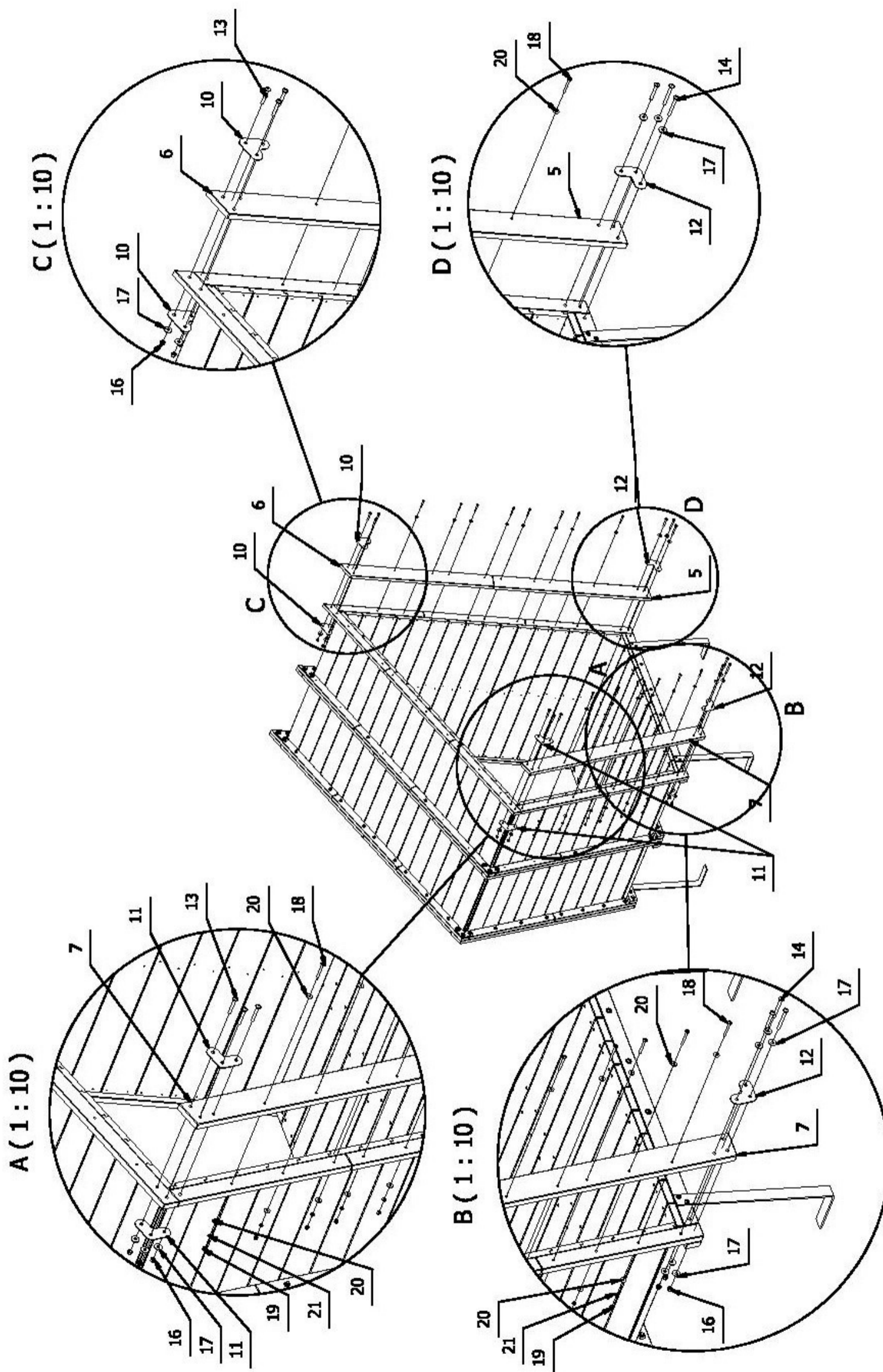
8	ISO7089_6_A2	2
7	ISO7093_6_A2	4
6	DIN986_M6_A2	2
5	ISO7380_2_M6x60_A2	2
4	8905_463_5x50_A2	9
3	3372_104	1
2	3372_103	1
1	3372_102	1
Lp.	Nr części	Ilość
No.	Art. Nr.	Quantity
	Part No.	Anzahl
	Teile-Nr	





8	ISO7089_6_A2	2
7	ISO7093_6_A2	4
6	DIN986_M6_A2	2
5	ISO7380_2_M6x60_A2	2
4	8905_463_5x50_A2	9
3	3372_106	1
2	3372_103	1
1	3372_105	1
Lp.	Nr części	Ilość
No.	Art. Nr.	Quantity
	Part No.	Anzahl





A(1:5)

