



PL	INSTRUKCJA MONTAŻU	Nazwa	Zestaw Duo Sport ZQ035	Nr kat.	4144
ENG	ASSEMBLY INSTRUCTIONS	Product		Cat. no.	
DEU	MONTAGEANLEITUNG	Name		Art.-Nr.	
FRA	INSTRUCTIONS D'INSTALLATION	Catégorie		Référence.	

4144



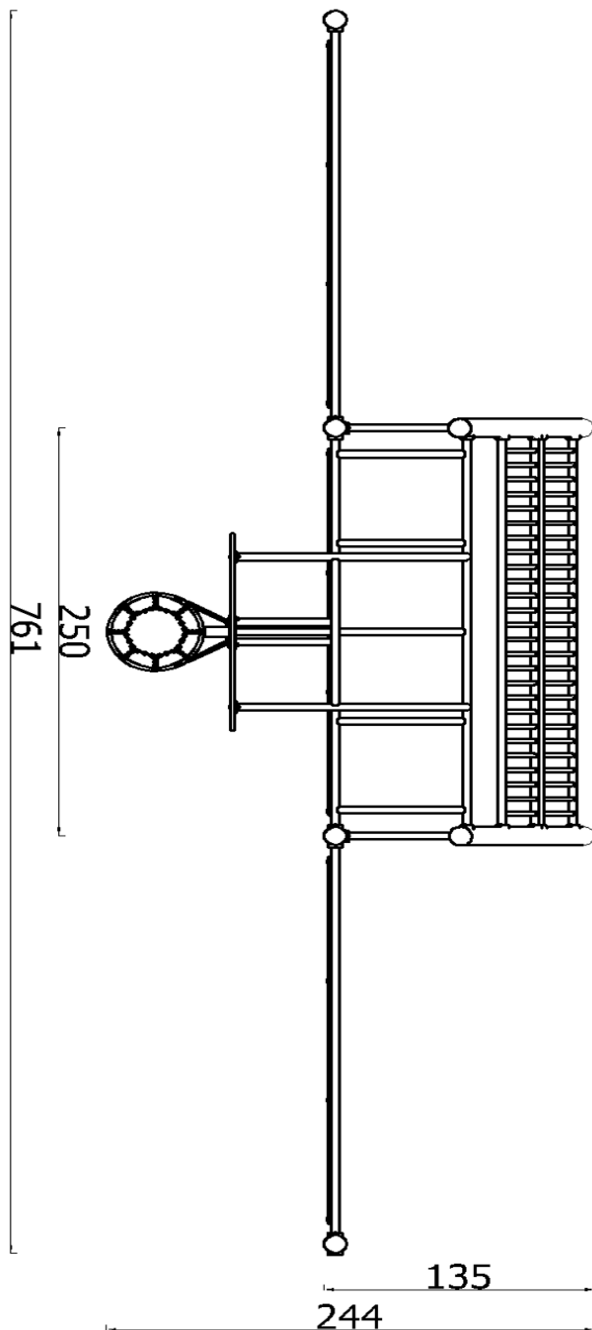
Wiek użytkowników Age of users Altersgruppe	Ilość użytkowników Number of users Anzahl der Benutzer Nombre d'utilisateurs	Przeznaczenie urządzenia Purpose of device Bestimmung des Spielgerätes	Zgodność z normą In accordance with the standard Geltende Norm
-	-	do zabawy na zewnątrz for outdoor playing zum draußen Spielen	PN-EN 1176-1:2017
NOVUM Sp. z o.o. Sp. k. ul. Bolesława Chrobrego 1, 12-100 Szczytno		e-mail: biuro@novumedukacja.pl	www.novumedukacja.pl
NOVUM Sp. z o.o. Sp. k. ul. Bolesława Chrobrego 1, 12-100 Szczytno		e-mail: eksport@novumgrom.com	www.novum4kids.com
-	-	-	-
-	-	-	-

UWAGA / WARNING / ACHTUNG / ATTENTION:

PL Jeżeli w zestawie występuje zjeżdżalnia, zestaw należy posadzić w taki sposób, aby ślizg zjeżdżałni znajdował się od strony północnej, czyli od strony nienasłonecznionej, aby zapobiegać nadmiernemu nagrzewaniu się ślizgu.

ENG If there is a slide in the set, it should be installed from the north, poorly sunny side to avoid possible hazards (burns) through direct skin contact.


DEU Wenn eine Spielplatzanlage eine Rutsche enthält, sollte diese Anlage so platziert werden, dass die Rutsche sich auf der Nordseite befindet, dh. auf der schattigen Seite, um übermäßige Erwärmung der Rutschbahn zu vermeiden.



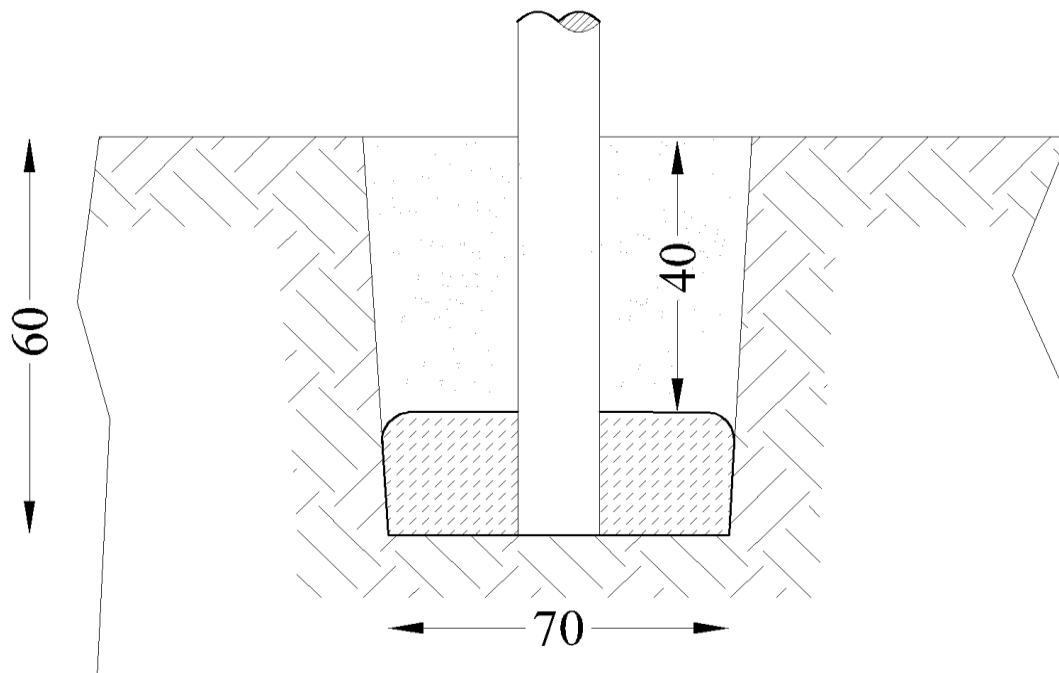
Montaż zgodnie z planem zagospodarowania terenu.
 Installation in accordance with the land development plan.
 Montage gemäß dem Flächennutzungsplan

Bezpieczna nawierzchnia / Safe surface / Safe Oberfläche / Surface sûre

Strefa Zone Zone Zone	Max. wysokość upadku Max. fall height Max. Fallhöhe Max. hauteur de chute	Pole powierzchni Surface area Fläche Surface	Obwód strefy bezpiecz. Perimeter security zone Umkreis der Fallschutzfläche Zone de périmètre de sé.
A	-	-	-
B	-	-	
C	-	-	

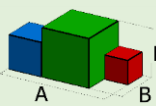
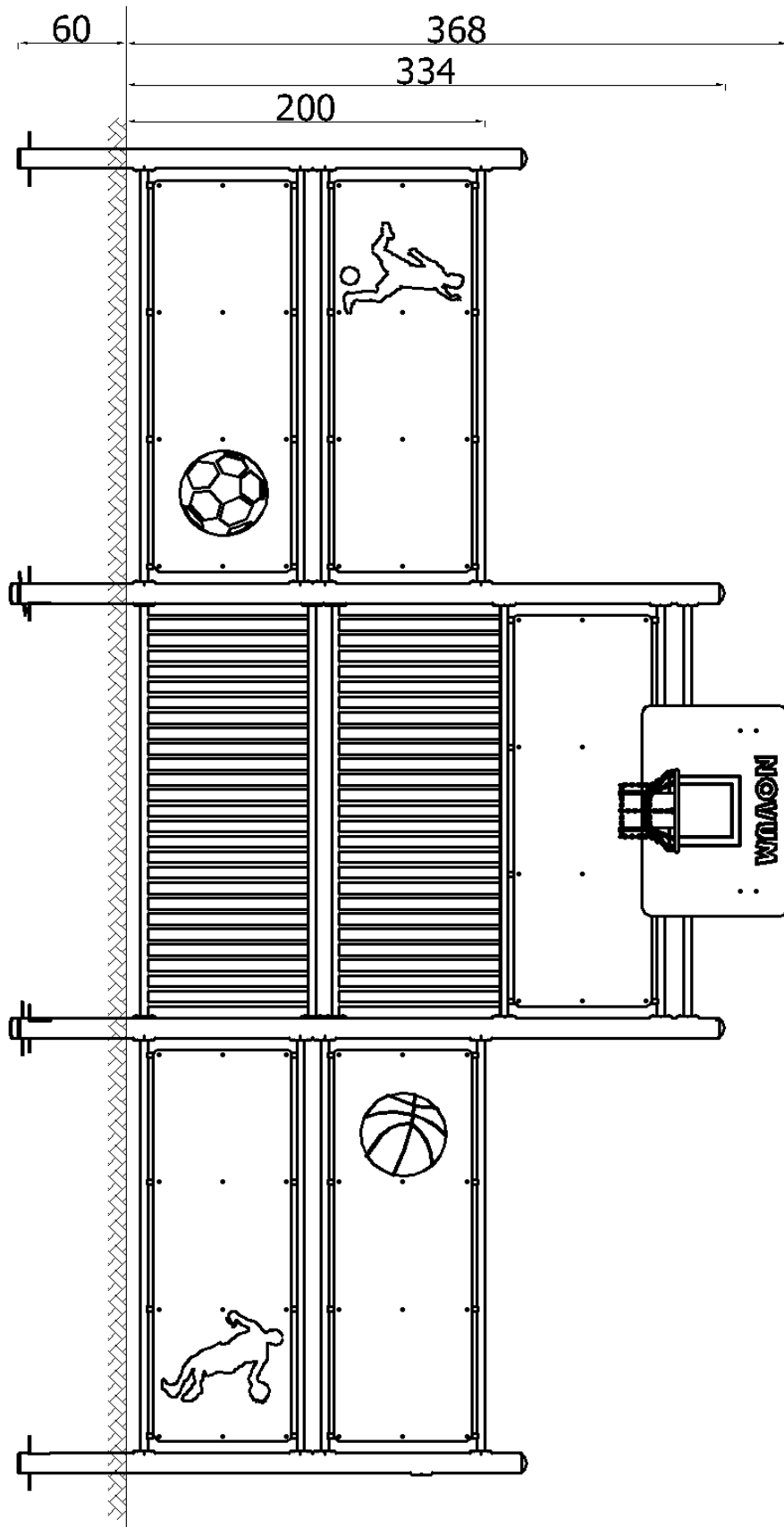
Nawierzchnia / Safe surface / Fallschutzbelag / fr			4144
	Materiał Material Material	Min. wysokość warstwy Min. layer thicknesses Min. Schichtöhe	
$h < 0,6$ m	Beton / Concrete / Beton Nawierzchnia bitumiczna / Bituminous surfacing / Bituminöse Oberfläche		
$h \leq 1$ m	Gleba / Topsoil / Boden Darı / Turf / Grasnarbe		
$h \leq 2$ m	Kora / Bark / Borke	20÷80 mm	300
	Wióry / Wood chips / Holzhackschnitzel	5÷30 mm	
	Piasek / Sand / Sand Żwir / Gravel / Kies	0,25÷8 mm	
$h \leq 3$ m	Kora / Bark / Borke	20÷80 mm	400
	Wióry / Wood chips / Holzhackschnitzel	5÷30 mm	
	Piasek / Sand / Sand Żwir / Gravel / Kies	0,25÷8 mm	
$h \leq 3$ m	Nawierzchnia syntetyczna / Synthetic granulates / Synthetische Oberfläche	wg danych producenta acc. to the manufacturer's data nach Angaben des Herstellers	

Posadowienie / Foundation / Gründung / Fondation	4144
--	------

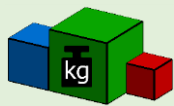


Beton / Concrete / Beton: **C16/20** - **0,19 m³**

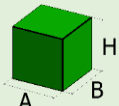
W celu kontroli fundamentów należy usunąć nawierzchnię bezpieczną / piasek / żwir etc.
 In order to control the foundations, remove the safe surface (sand, gravel, etc.)
 Um die Fundamente zu überprüfen, entfernen Sie den Fallschutzbelag: Sand/ Kies etc.



7,61x2,44x4,28
(AxBxH) [m]



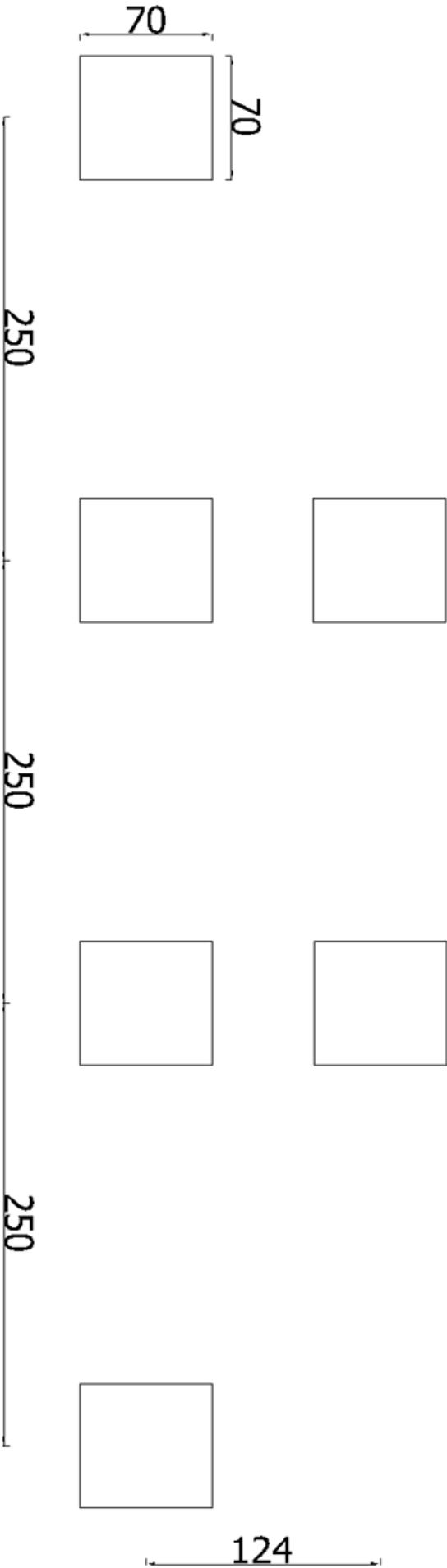
470 kg

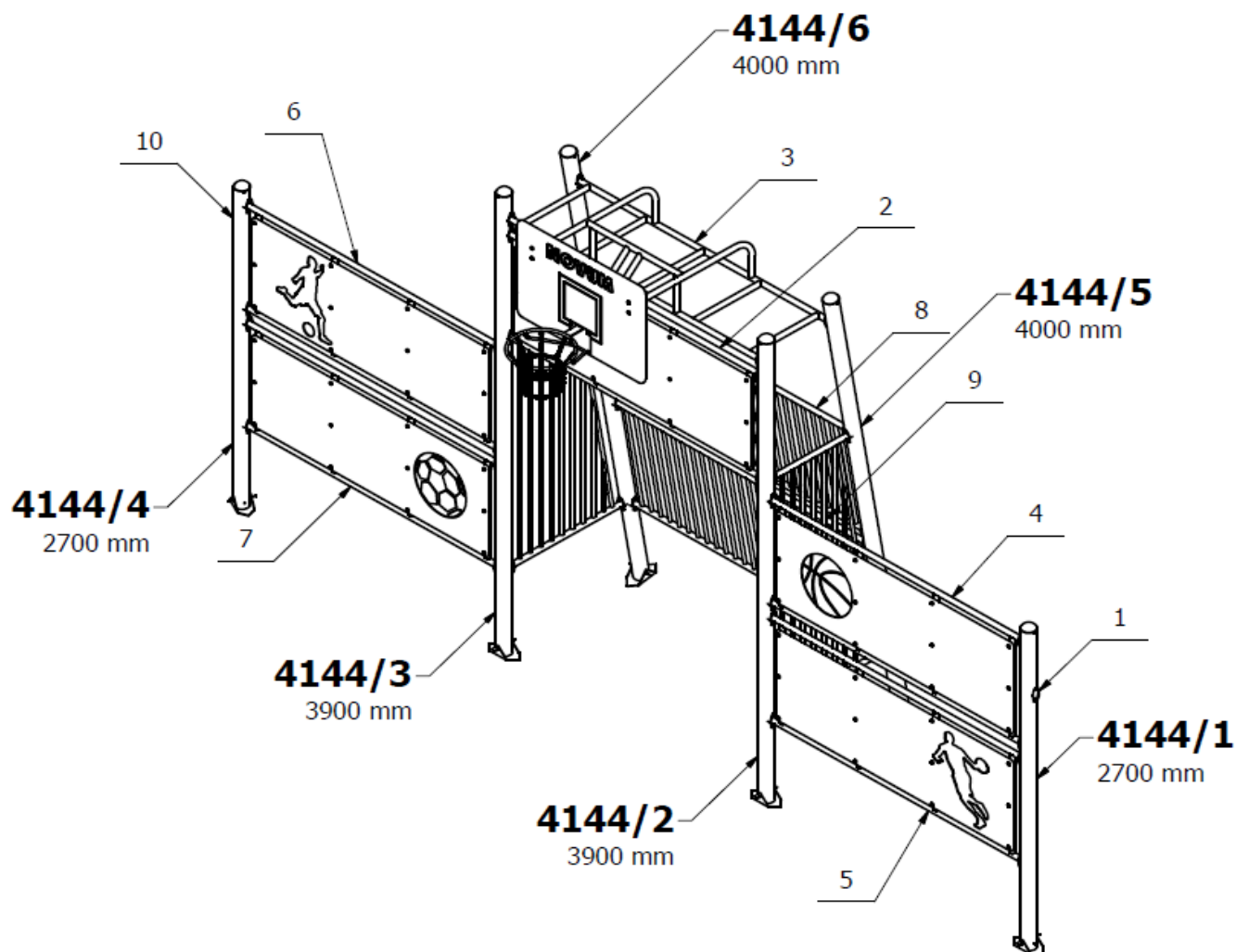


(AxBxH) [m]




70 kg

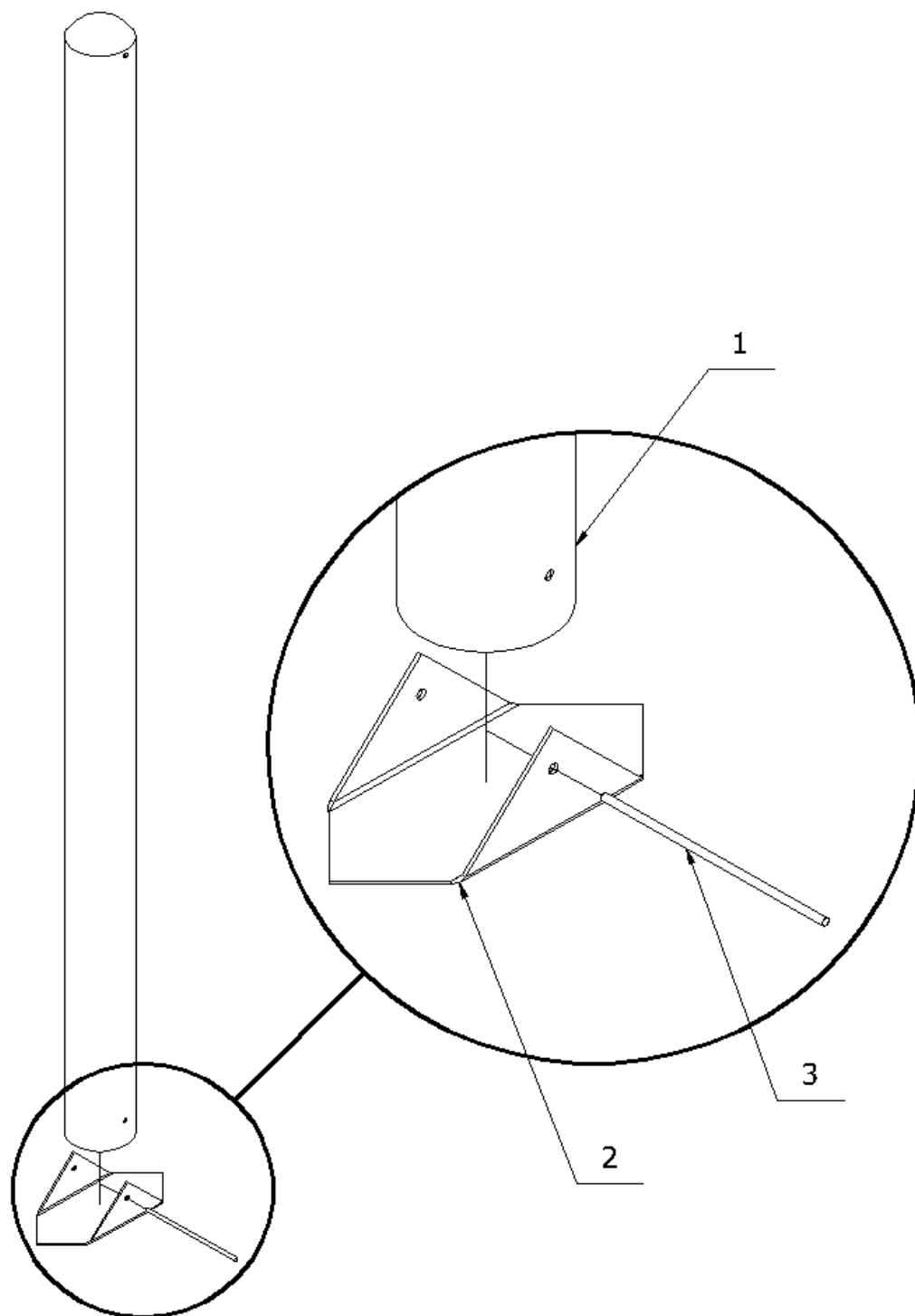




Części zamienne dostępne u producenta. Stosować klej do gwintów w połączeniach śrubowych.
 Spare parts available from the manufacturer. Use thread glue in screw connections.
 Ersatzteile beim Hersteller erhältlich. Gewindekleber für Schraubverbindungen verwenden.

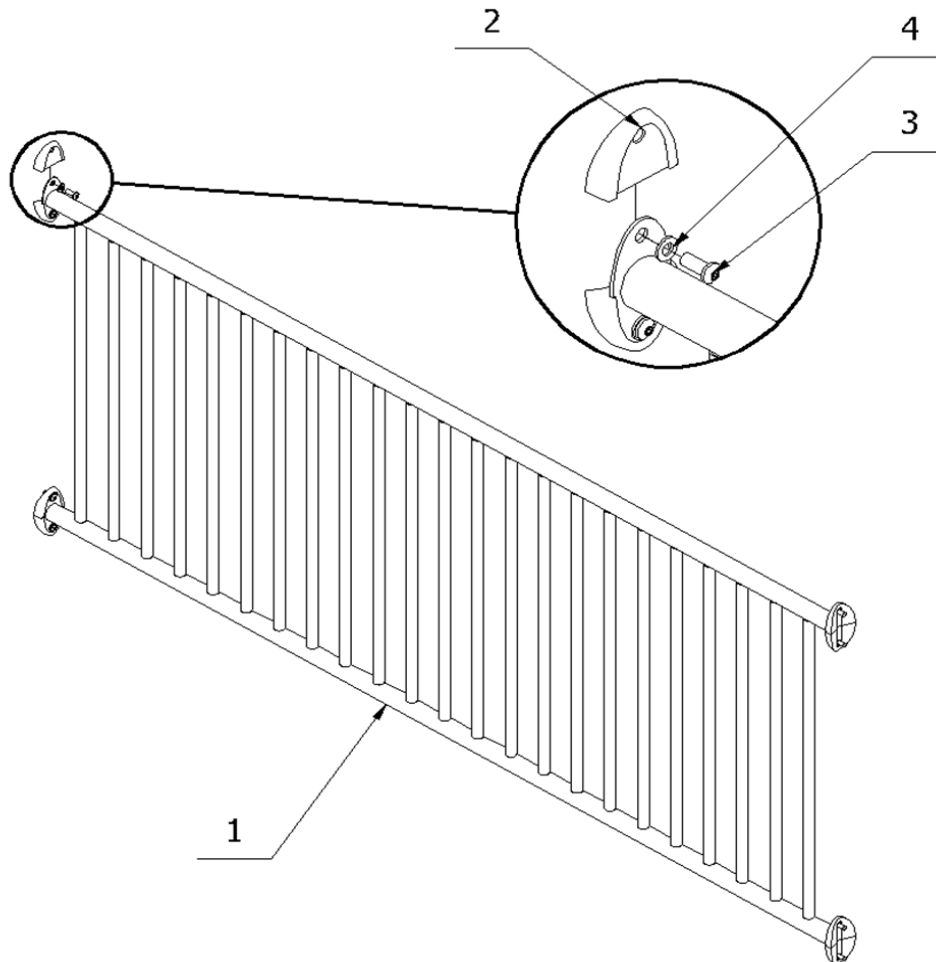
10		Kpl. słupów metalowych		4144/1 - 4144/6		1 kpl.
9		Bok bramki		4819_RM		2
8		Przęsło z rur 2500		48100_RM		2
7		Przęsło 2,5 piłka nożna		4897_RM		1
6		Przęsło 2,5 piłkarz		4896_RM		1
5		Przęsło do słupów kwadratowych		4899_RM		1
4		Przęsło 2,5 koszykówka		4898_RM		1
3		Nadstawka do koszykówki		4821_RM		1
2		Przęsło HDPE 2500		4808_RM		1
1		Tabliczka znamionowa RM		8918_RM (Pionowa)		1
Lp.	No.	Nazwa części	Part name	Nr części	Part No.	Ilość
Art. Nr.	Rep.	Teilname	Nom de la pièce	Teile-Nr	Partie No.	Quantity
						Anzahl
						Nombre

															
								5 m	30 m						
															
2,5 m				60 cm	100 cm										
															
				7 mm								13 mm	17 mm	19 mm	24 mm
															
13 mm	17 mm	19 mm	24 mm	4 mm	5 mm	6 mm	8 mm	T40				T45			
															

SŁUP / POLE

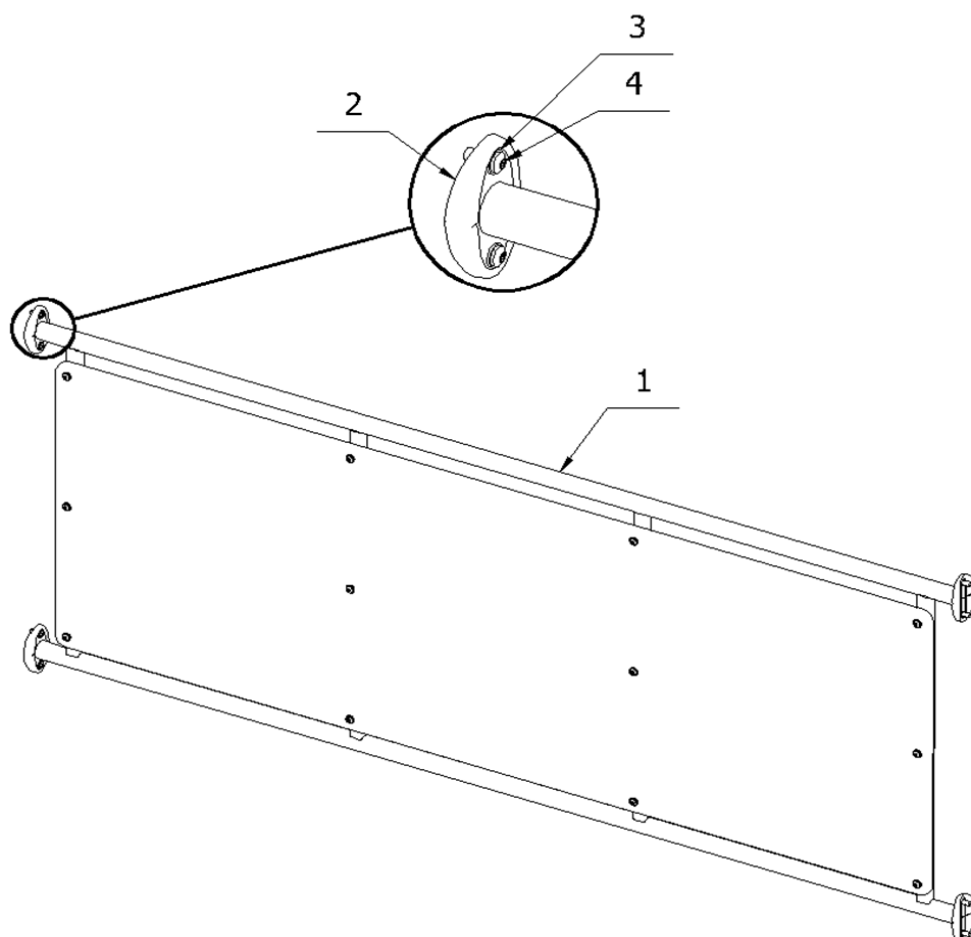
3	8850_002	1
2	B_8802_025	1
1	SŁUP/ POLE	1
Nr.	Nr Rys./Normy	Ilość

4806_RM / 4807_RM / 48100_RM



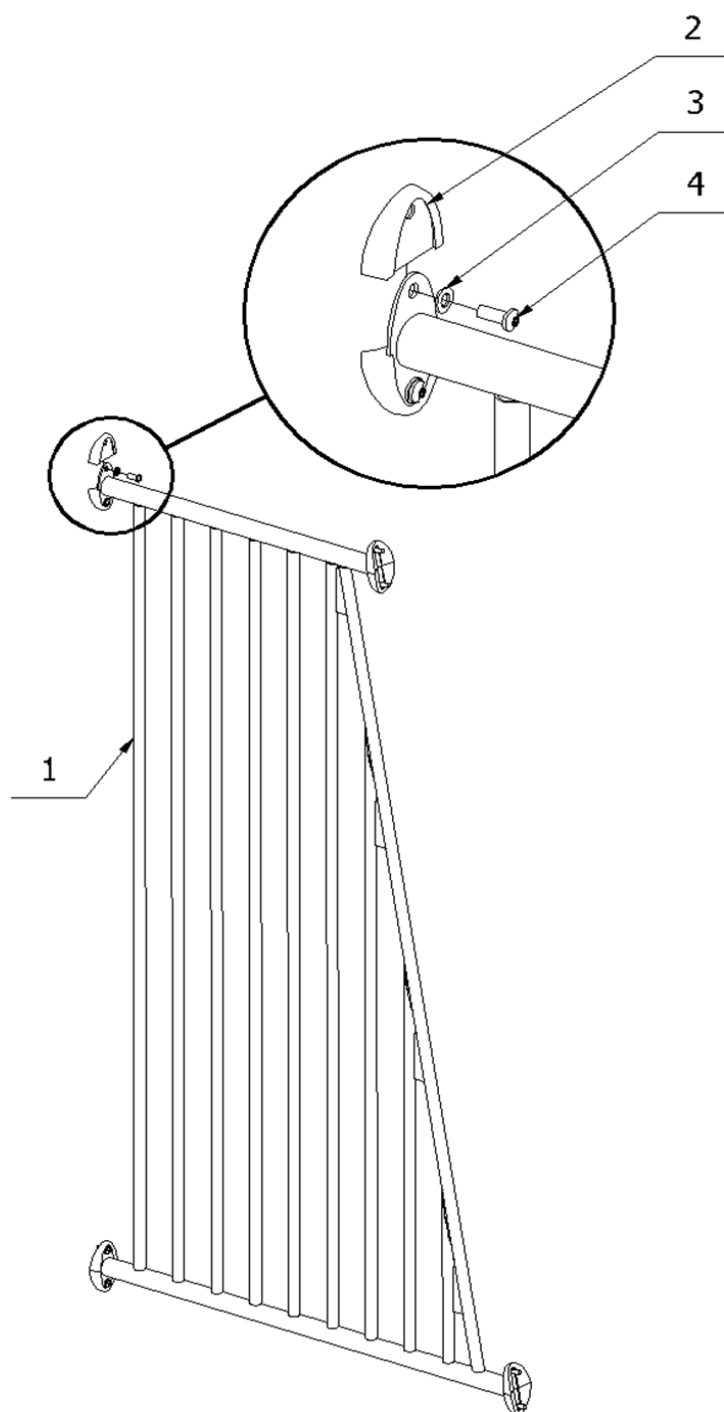
4	ISO7089_10_A2	8
3	ISO7380_M10x25_PT_A2	8
2	8919_001	8
1	L4806_001 / L4807_001 / L48100_001	1
Nr.	Nr Rys./Normy	Il.

4808_RM / 4809_RM / 4896_RM / 4897_RM / 4898_RM / 4899_RM



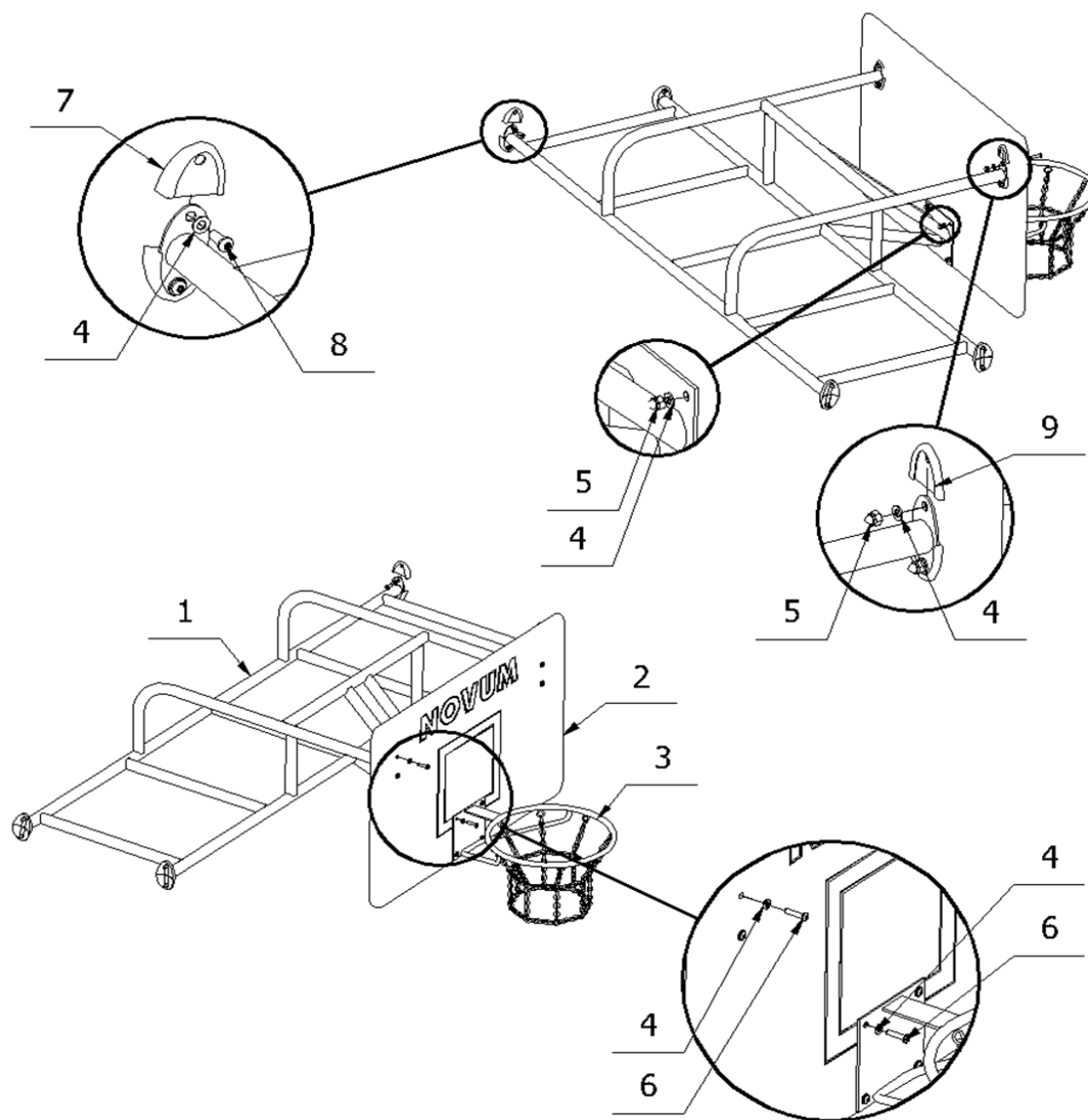
4	ISO7380_M10x25_PT_A2	8
3	ISO7089_10_A2	20
2	8919_001	8
1	L48**_001 + E_48**_001	1
Nr.	Nr Rys./Normy	Ilość

4819_RM



4	ISO7380_M10x25_PT_A2	8
3	ISO7089_10_A2	8
2	8919_001	8
1	L4819_001	1
Nr.	Nr Rys./Normy	Ilość

4821_RM



9	8919_002	4
8	ISO7380_M10x25_PT_A2	8
7	8919_001	8
6	ISO7380_M10x40_PT_A2	8
5	DIN986_M10_A2	8
4	ISO7089_10_A2	24
3	L4100_001	1
2	E_4821_001	1
1	L4821_001	1
Nr.	Nr Rys./Normy	Ilość