


| | | | | | | |
|---|-----|-----------------------------|-------|------------------|---------|------|
|  | PL | INSTRUKCJA MONTAŻU | Nazwa | Drabinka pozioma | Nr kat. | 4202 |
| | ENG | ASSEMBLY INSTRUCTIONS | Name | - | Nr kat. | |
| | DEU | MONTAGEANLEITUNG | Name | - | Nr kat. | |
| | FRA | INSTRUCTIONS D'INSTALLATION | Name | - | Nr kat. | |

Nr kat. **4202**



Przygotowanie / Preparation / Vorbereitung / Préparation



2

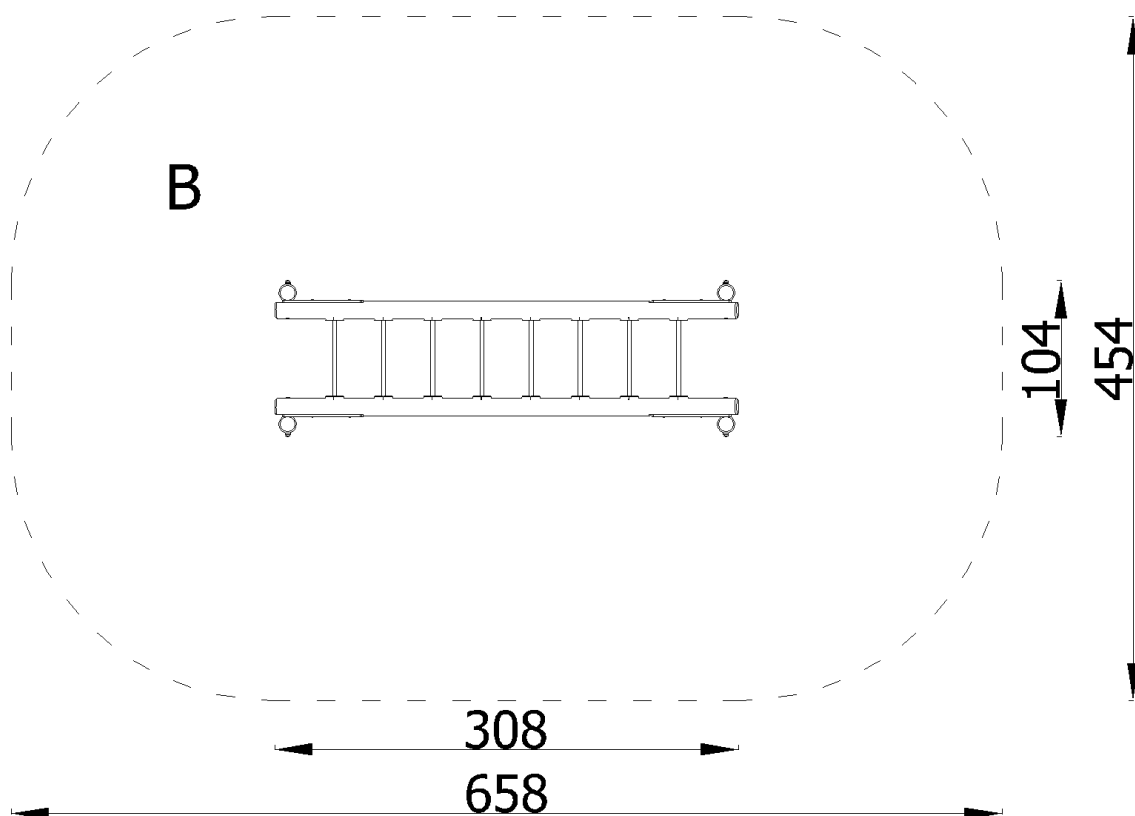


5h



| | | |
|---|--------------------------|----------------------|
| NOVUM Spółka z ograniczoną odpowiedzialnością Spółka komandytowa ul. Bolesława Chrobrego 1, 12-100 Szczytno | biuro@novumedukacja.pl | www.novumedukacja.pl |
| NOVUM Spółka z ograniczoną odpowiedzialnością Spółka komandytowa ul. Bolesława Chrobrego 1, 12-100 Szczytno | eksport@novumgrom.com | www.novum4kids.com |
| NOVUM Deutschland GmbH, Schiffgesweg 11, 50259 Pulheim | bestellung@novumgrom.com | www.novum4kids.de |
| NOVUM DIRECT France Centre Commerciale La Samiane 01290 CROTTET | contact@novum-direct.fr | www.novum-direct.fr |

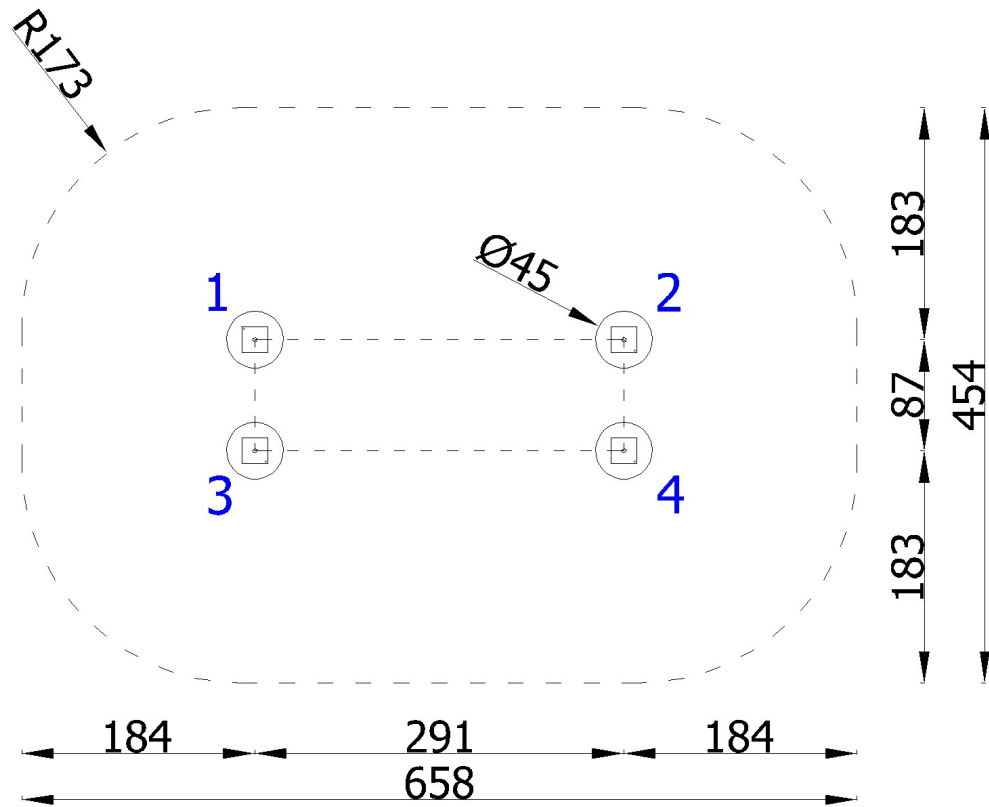
Strefa bezpieczeństwa / Safety zone / Sicherheitszone / Zone de sécurité



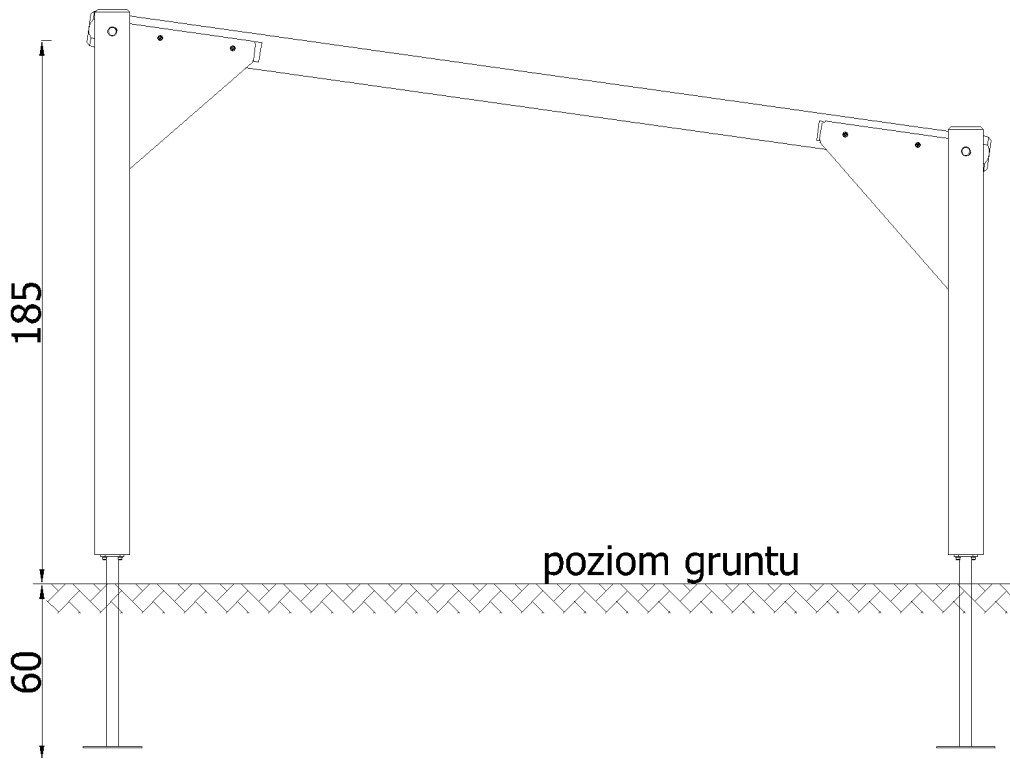
Bezpieczna nawierzchnia / Safe surface / Safe Oberfläche / Surface sûre

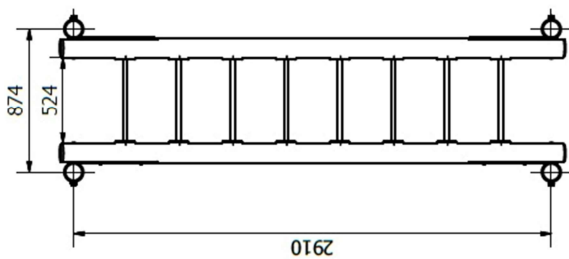
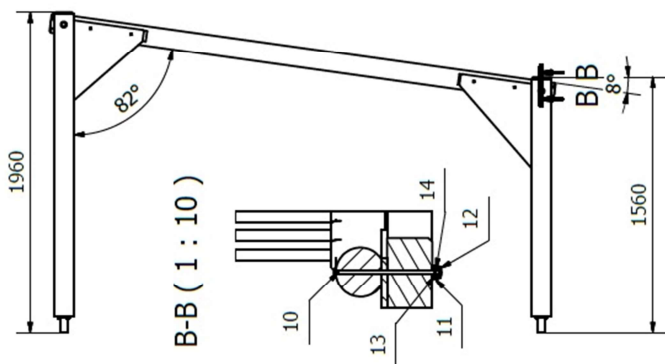
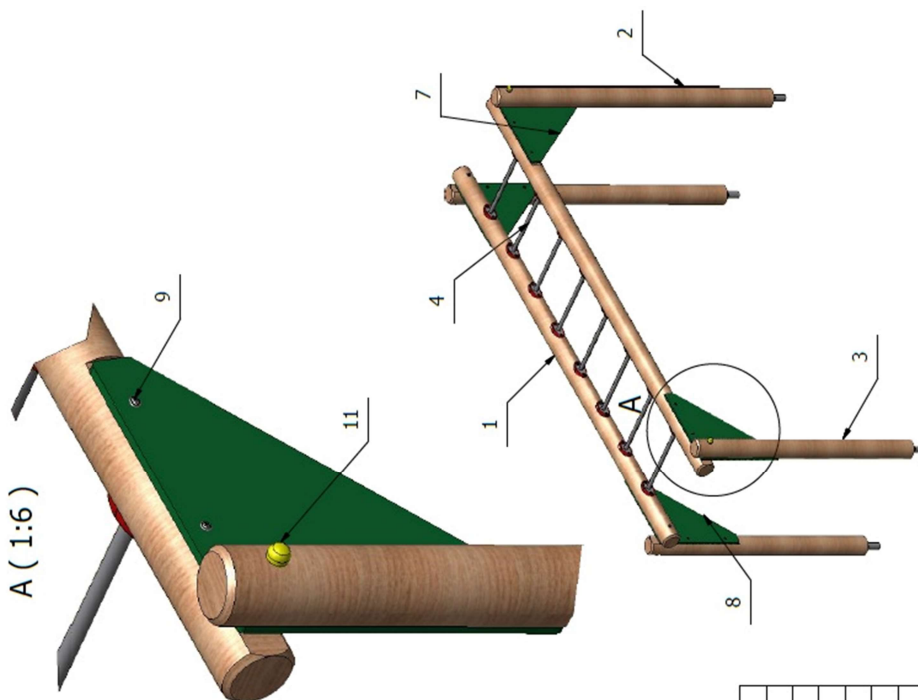
| Strefa Zone Zone Zone | Max. wysokość upadku Max. fall height Max. Fallhöhe Max. hauteur de chute | Pole powierzchni Surface area Oberfläche Surface | Obwód strefy bezpiecz. Perimeter security zone Perimeter-Sicherheitszo. zone de périmètre de sé. |
|--------------------------------|--|---|---|
| A | - | - | 18,00 m |
| B | 1,85 m | 23,00 m ² | |
| C | - | - | |

Wykopy / Excavation / Ausgrabung / Excavation



Posadowienie / Foundation / Stiftung / Fondation

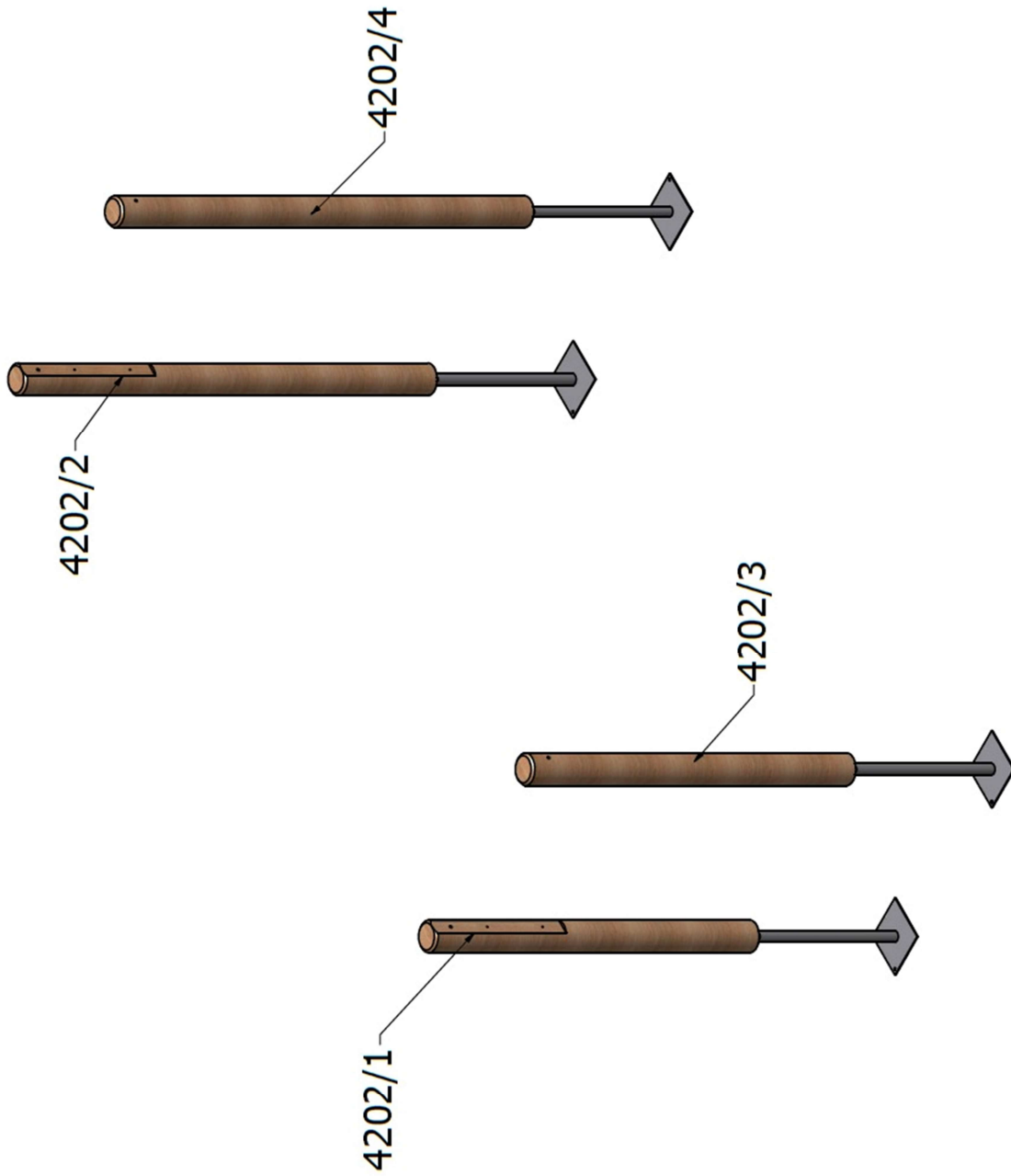




| | | | |
|-----|-----|-----------------------------|---------------|
| 14 | 4 | ISO 4033 - M10 | |
| 13 | 4 | DIN 125 - A 10,5 | |
| 12 | 4 | Zaślepka korka góra | |
| 11 | 4 | Korek wklęsły | |
| 10 | 4 | Korek wklęsły Novum - zółty | |
| 9 | 16 | DIN 603 - M10 x 250 | |
| 8 | 2 | 75341 | |
| 7 | 2 | H_4202_02 | |
| 6 | 4 | H_4202_01 | |
| 4 | 8 | 2607-001 | |
| 3 | 2 | 4202_001_01 | |
| 2 | 2 | BEL_120_1460_01 | |
| 1 | 2 | BEL_120_1860_01 | |
| Nr. | Il. | Nazwa | Nr Rys./Normy |

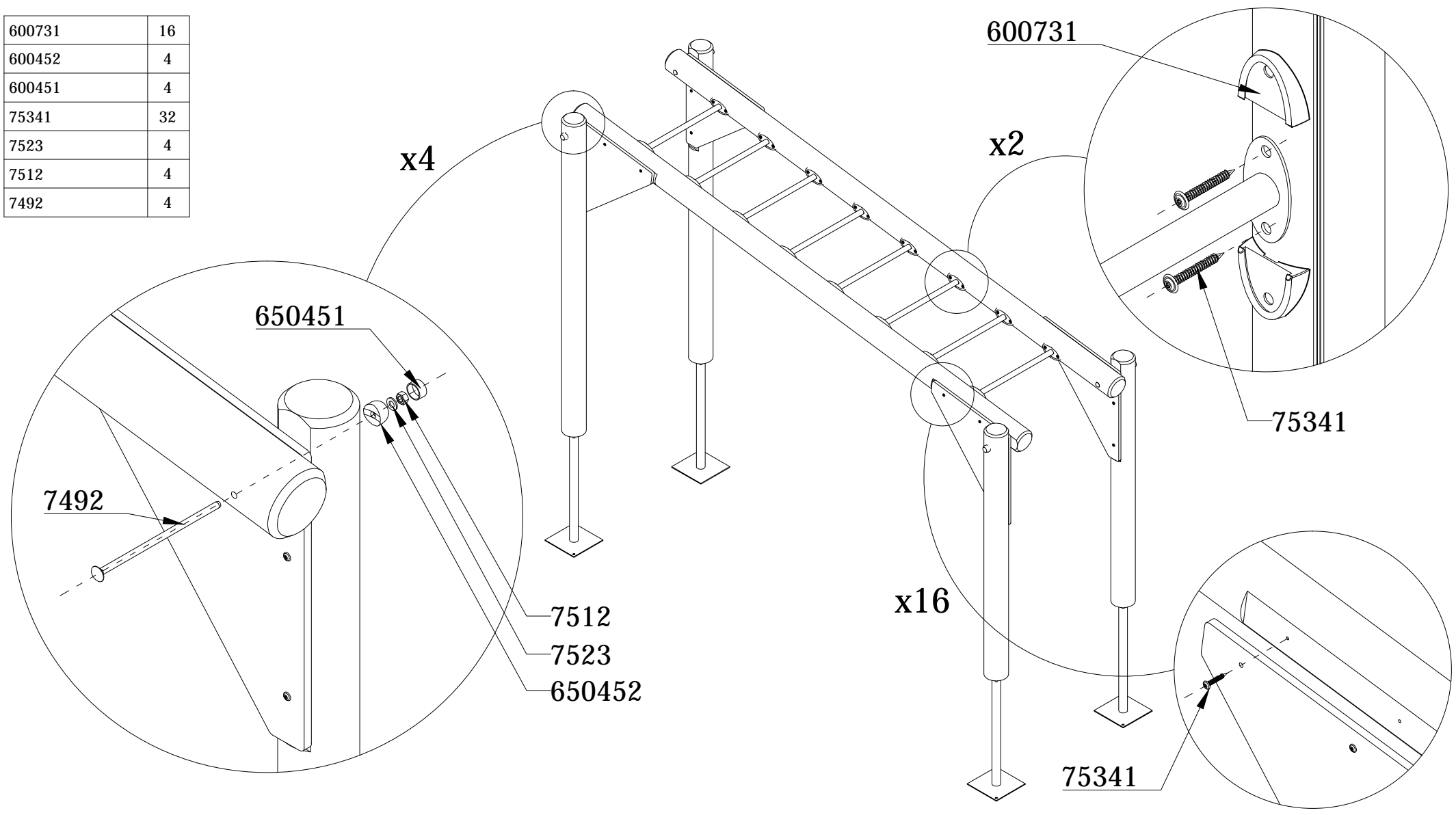
ETAPY MONTAŻU / STAGES OF INSTALLATION / STUFEN DER INSTALLATION / ETAPES D'INSTALLATION

KROK 1 / STEP 1 / STEP 1 / STEP 1



| | | |
|-------------------------|--|----|
| ORBIS | | |
| QUADRO | | |
| LUB OR ODER OU | | |
| ORBIS | | |
| QUADRO | | |
| MP | | EP |

| | |
|--------|----|
| 600731 | 16 |
| 600452 | 4 |
| 600451 | 4 |
| 75341 | 32 |
| 7523 | 4 |
| 7512 | 4 |
| 7492 | 4 |



Nr kat. / Cat. no. / Art. Nr. / Référence.

4202

Nazwa / Product / Name / Catégorie

Drabinka pozioma / ... / ... / ...

1/1