

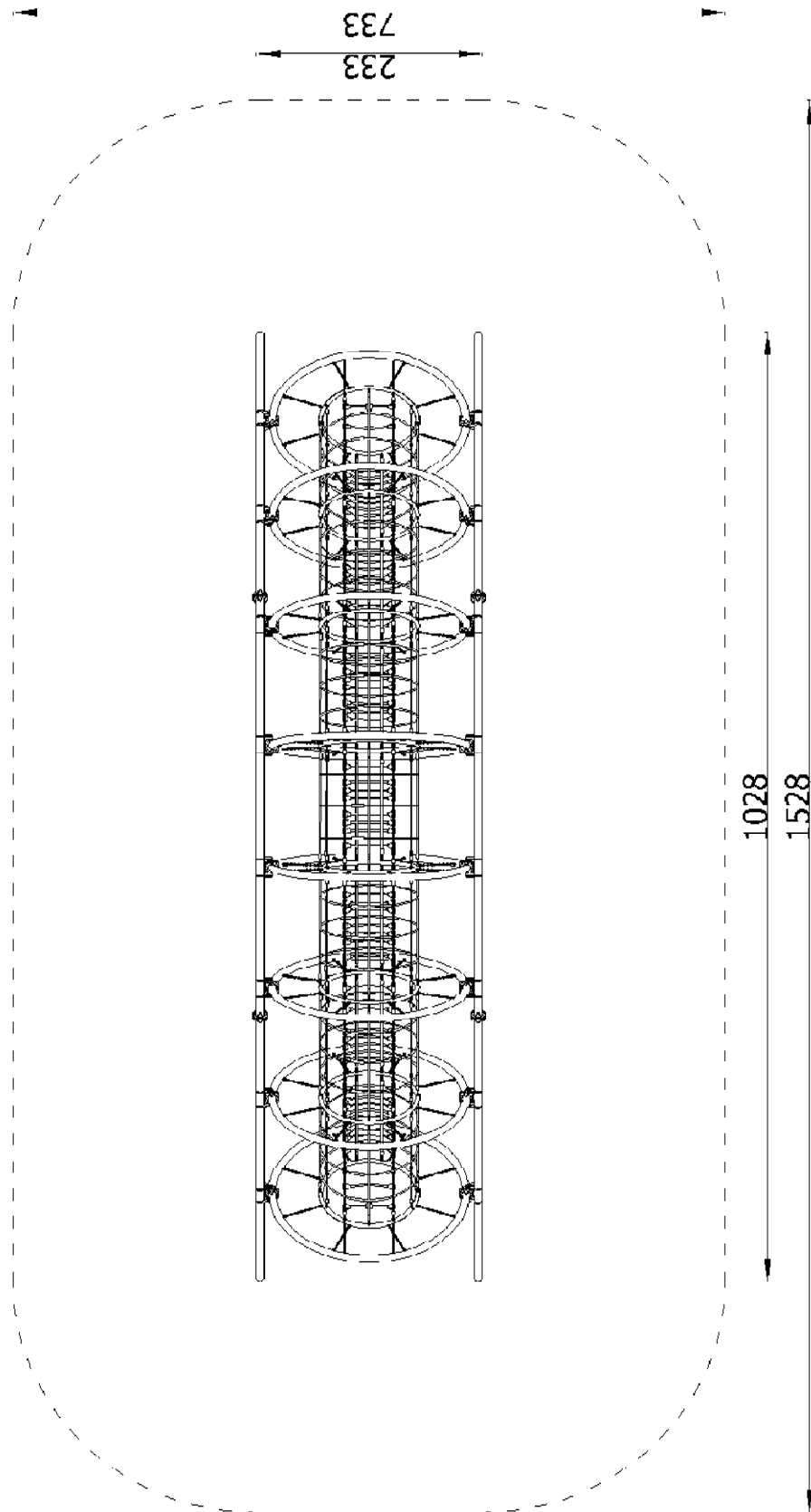


PL	INSTRUKCJA MONTAŻU	Nazwa	Tunel Serpentina	Nr kat.	42142
ENG	ASSEMBLY INSTRUCTIONS	Product		Cat. no.	
DEU	MONTAGEANLEITUNG	Name		Art.-Nr.	
FRA	INSTRUCTIONS D'INSTALLATION	Catégorie		Référence.	

**42142**

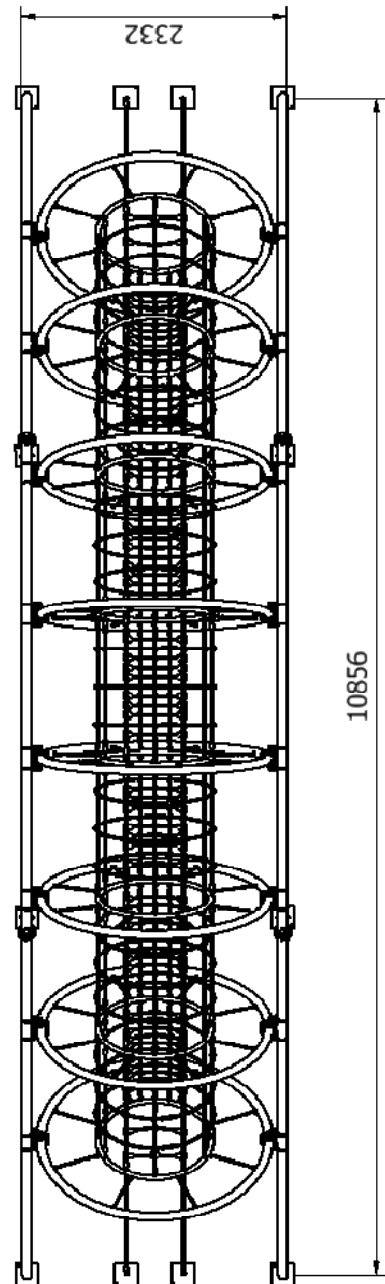
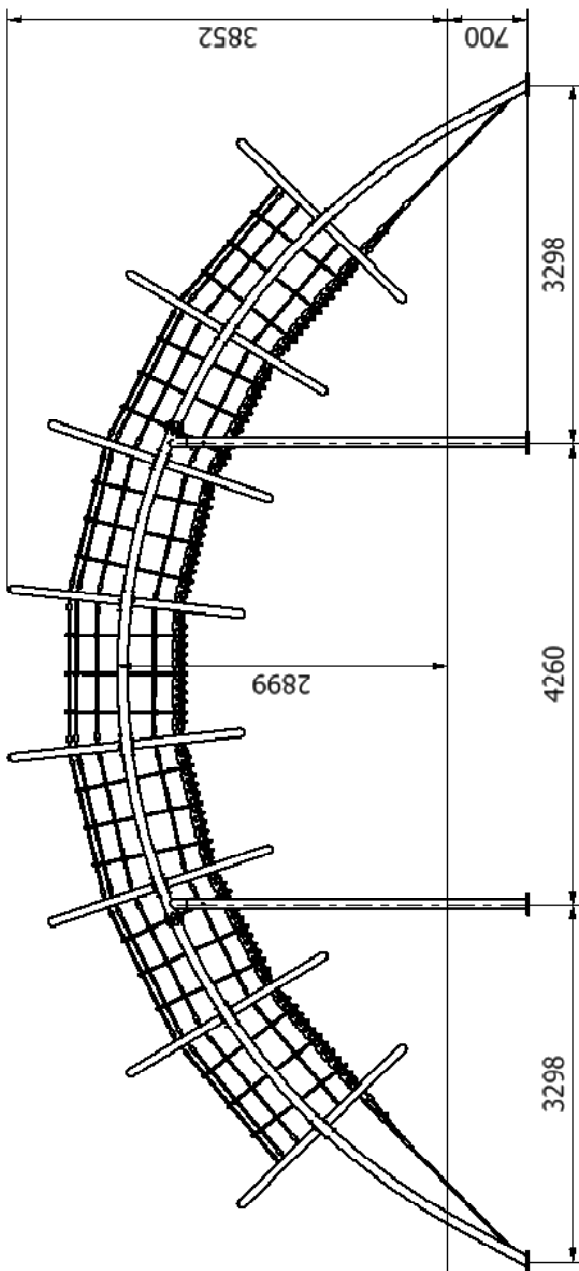
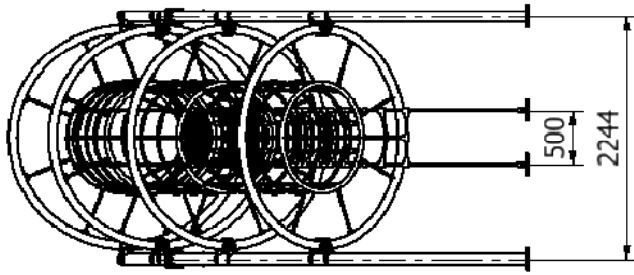


NOVUM Sp. z o.o. Sp. k. ul. Bolesława Chrobrego 1, 12-100 Szczytno	e-mail: <a href="mailto:biuro@novumeducacja.pl">biuro@novumeducacja.pl</a>	<a href="http://www.novumeducacja.pl">www.novumeducacja.pl</a>
NOVUM Sp. z o.o. Sp. k. ul. Bolesława Chrobrego 1, 12-100 Szczytno	e-mail: <a href="mailto:eksport@novumgrom.com">eksport@novumgrom.com</a>	<a href="http://www.novum4kids.com">www.novum4kids.com</a>
NOVUM Deutschland GmbH, Coburger Str. 50, 96479 Weitramsdorf	e-mail: <a href="mailto:bestellung@novumgrom.com">bestellung@novumgrom.com</a>	<a href="http://www.novum4kids.de">www.novum4kids.de</a>
NOVUM DIRECT France Centre Commerciale La Samiane 01290 CROTTET	e-mail: <a href="mailto:contact@novum-direct.fr">contact@novum-direct.fr</a>	<a href="http://www.novum-direct.fr">www.novum-direct.fr</a>



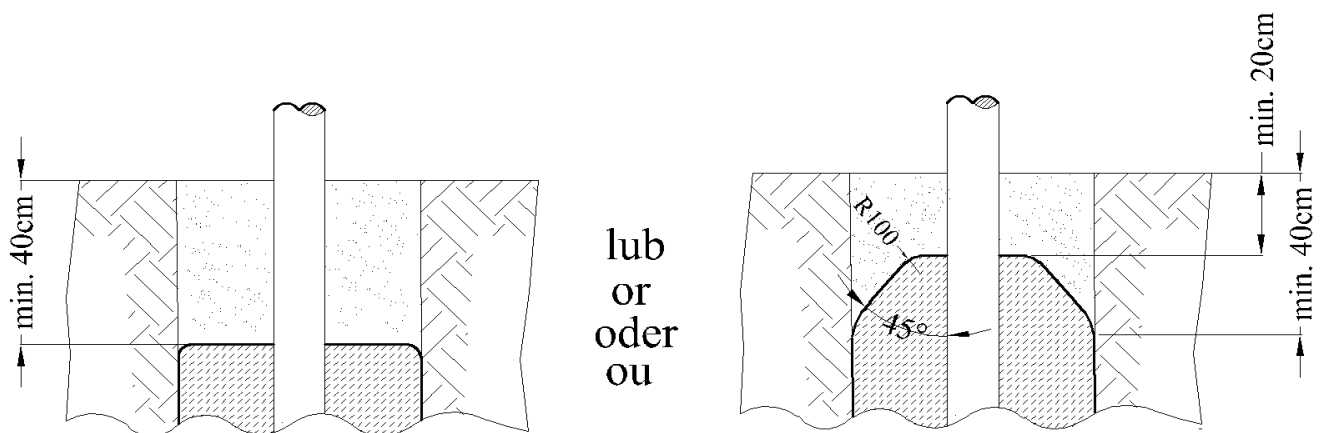
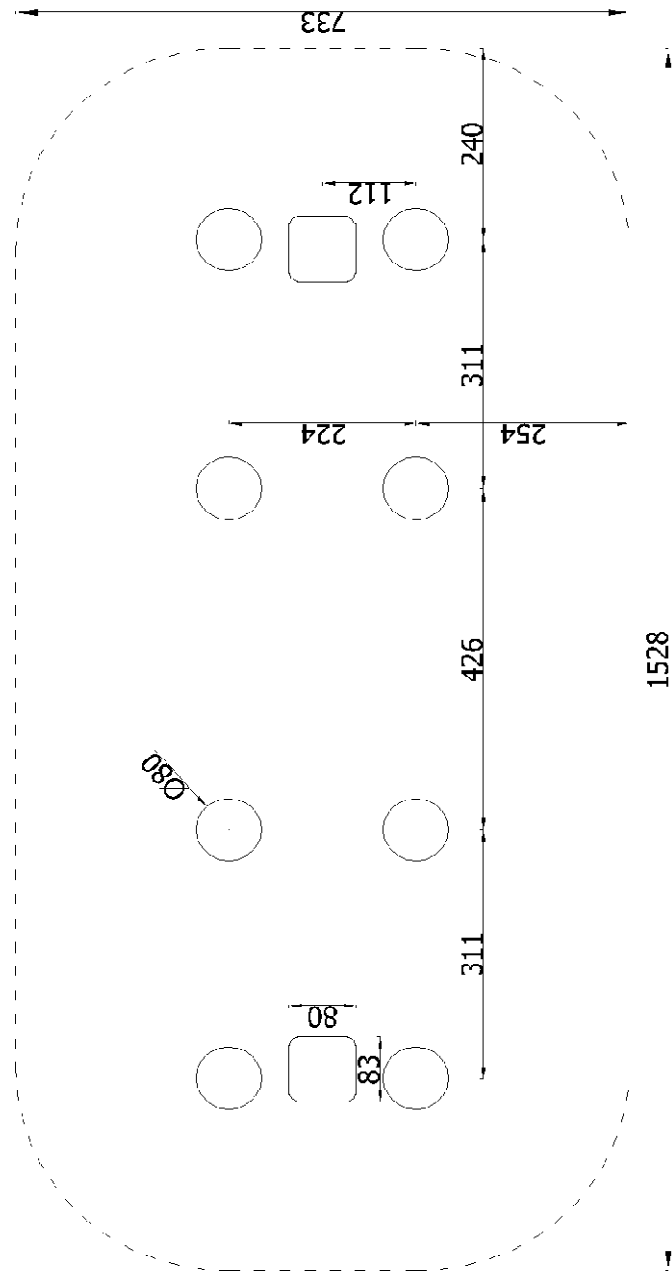
## Bezpieczna nawierzchnia / Safe surface / Safe Oberfläche / Surface sûre

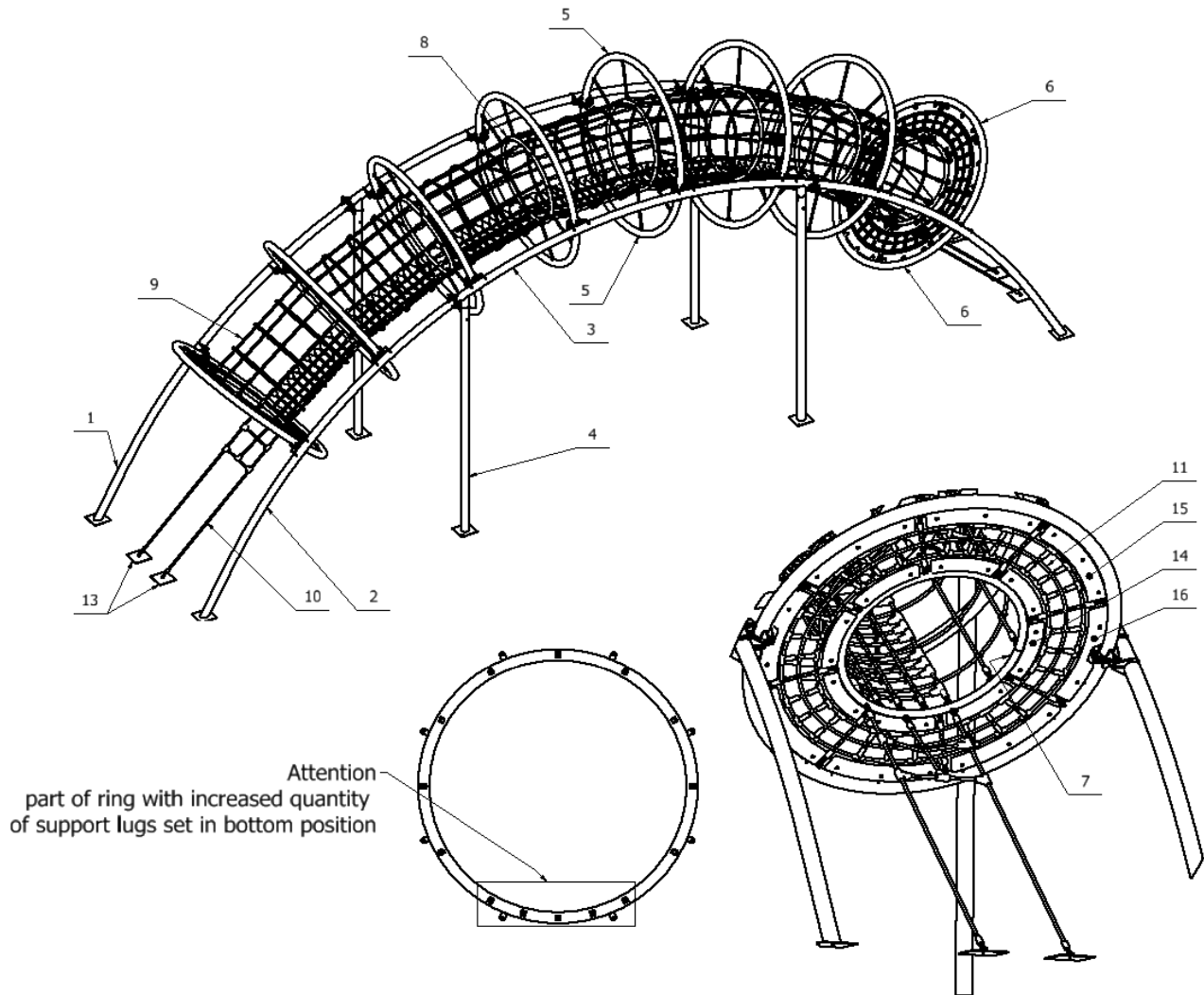
Strefa Zone Zone Zone	Max. wysokość upadku Max. fall height Max. Fallhöhe Max. hauteur de chute	Pole powierzchni Surface area Fläche Surface	Obwód strefy bezpiecz. Perimeter security zone Umkreis der Fallschutzfläche Zone de périmètre de sé.
A	-	-	41,00 m
B	-	-	
C	3,00 m	107,00 m <sup>2</sup>	



Masa  
Mass  
Masse  
Masse

1115 kg





18		Podkładka		ISO 7089 - 8 A2		334	
17		Nakrętka kołpakowa		DIN 986 - M8 A2		334	
16		Śruba z łbem podkładkowym		ISO 7380-2 - M8x30 A2		334	
15		Podkładka		ISO 7089 - 10 A2		176	
14		Nakrętka kołpakowa		DIN 986 - M10 A2		96	
13		Śruba z łbem kulistym imbus		ISO 7380 - M10x30 A2		80	
12		Szpilka gwintowana		0004 - M10x120 A2		8	
11		Blacha 200x200 z uchem		L9121_1		4	
10		łańcuch 439 mm		42142_010		64	
9		Siatka wejścia Tunelu Serpentyńna		42142_009		2	
8		Siatka Tunelu Serpentyńna		42142_008		7	
7		Obręcz wewnętrzna Tunelu Serpentyńna		42142_007		6	
6		Obręcz wew skrajna Tunelu Serpentyńna		42142_013		2	
5		Obręcz zewnętrzna Tunelu Serpentyńna		42142_004		16	
4		Noga Tunelu Serpentyńna		42142_003		4	
3		Rama 2 Tunelu Serpentyńna		42142_002		2	
2		Rama 1 Lewa Tunelu Serpentyńna		42142_001L		2	
1		Rama 1 Prawa Tunelu Serpentyńna		42142_001P		2	
Lp.	No.	Nazwa części	Part name	Nr części	Part No.	Ilość	Quantity
Art. Nr.	Rep.	Teilname	Nom de la pièce	Teile-Nr	Partie No.	Anzahl	Nombre

