



PL	INSTRUKCJA MONTAŻU	Nazwa	Zjazd linowy pojedynczy	Nr kat.	42604MP
ENG	ASSEMBLY INSTRUCTIONS	Product	Single Zip Line	Cat. no.	
DEU	MONTAGEANLEITUNG	Name	Seilbahn, Einzel	Art.-Nr.	

## 42604MP



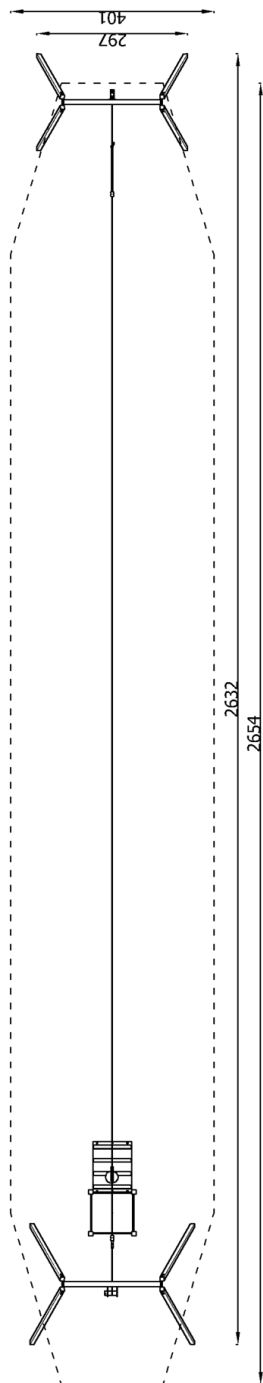
Wiek użytkowników Age of users Altersgruppe	Ilość użytkowników Number of users Anzahl der Benutzer	Przeznaczenie urządzenia Purpose of device Bestimmung des Spielgerätes	Zgodność z normą In accordance with the standard Geltende Norm
3-14	1	do zabawy na zewnątrz for outdoor playing zum draußen Spielen	PN-EN 1176-1:2017
NOVUM Sp. z o.o. ul. Gnieźnieńska 2a, 12-100 Szczytno		e-mail: kontakt@novum4kids.pl e-mail: export@novum4kids.com	www.novum4kids.pl www.novum4kids.com

**UWAGA / WARNING / ACHTUNG:**

**PL** Jeżeli w zestawie występuje zjeżdżalnia, zestaw należy posadzić w taki sposób, aby ślizg zjeżdżałni znajdował się od strony północnej, czyli od strony nienasłonecznionej, aby zapobiegać nadmiernemu nagrzewaniu się ślizgu.

**ENG** If there is a slide in the set, it should be installed from the north, poorly sunny side to avoid possible hazards (burns) through direct skin contact.

**DEU** Wenn eine Spielplatzanlage eine Rutsche enthält, sollte diese Anlage so platziert werden, dass die Rutsche sich auf der Nordseite befindet, dh. auf der schattigen Seite, um übermäßige Erwärmung der Rutschbahn zu vermeiden.



Montaż zgodnie z planem zagospodarowania terenu.  
 Installation in accordance with the land development plan.  
 Montage gemäß dem Flächennutzungsplan

Bezpieczna nawierzchnia / Safe surface / Safe Oberfläche

Strefa Zone Zone	Max. wysokość upadku Max. fall height Max. Fallhöhe	Pole powierzchni Surface area Fläche	Obwód strefy bezpiecz. Perimeter security zone Umkreis der Fallschutzfläche
A	1,00 m	99,50 m <sup>2</sup>	58,00 m
B	-	-	
C	-	-	

Nawierzchnia / Safe surface / Fallschutzbelag

42604MP



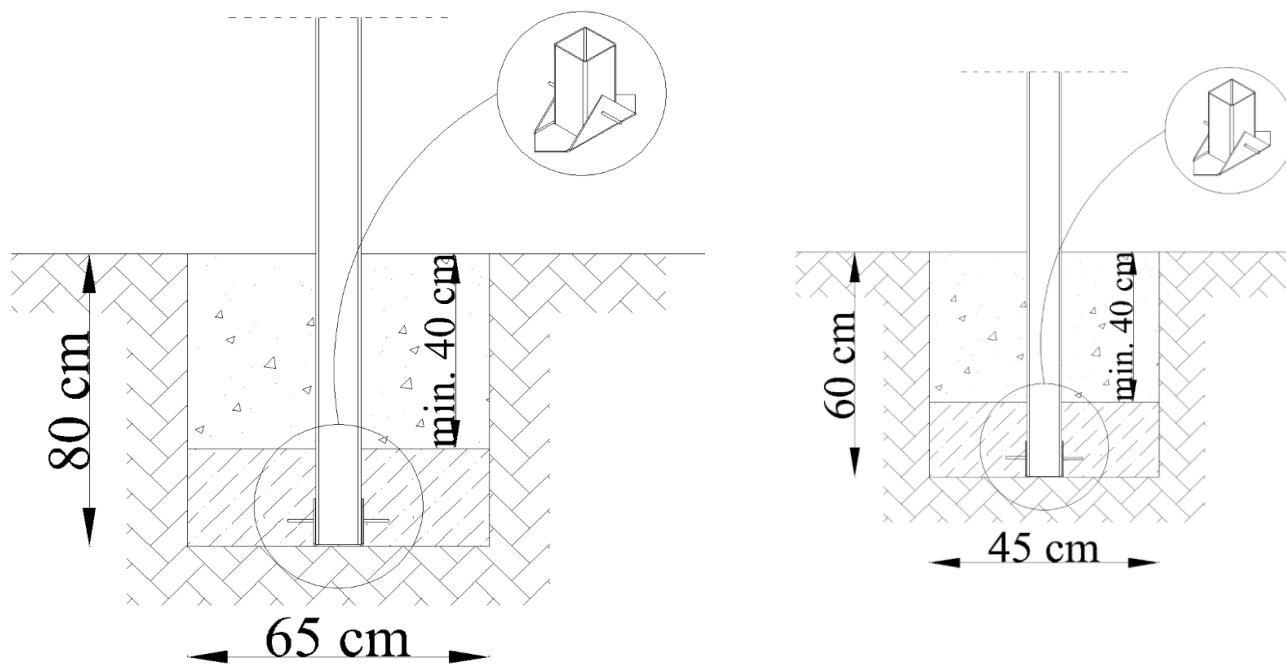
Materiał  
Material  
Material

Min. wysokość warstwy  
Min. layer thicknesses  
Min. Schichtöhe

h < 0,6 m	Beton / Concrete / Beton Nawierzchnia bitumiczna / Bituminous surfacing / Bituminöse Oberfläche		
h ≤ 1 m	Gleba / Topsoil / Boden Darní / Turf / Grasnarbe		
h ≤ 2 m	Kora / Bark / Borke	20÷80 mm	300
	Wióry / Wood chips / Holzhackschnitzel	5÷30 mm	
	Piasek / Sand / Sand	0,25÷8 mm	
	Żwir / Gravel / Kies	2÷8 mm	
h ≤ 3 m	Kora / Bark / Borke	20÷80 mm	400
	Wióry / Wood chips / Holzhackschnitzel	5÷30 mm	
	Piasek / Sand / Sand Żwir / Gravel / Kies	0,25÷8 mm	
h ≤ 3 m	Nawierzchnia syntetyczna / Synthetic granulates / Synthetische Oberfläche		wg danych producenta acc. to the manufacturer's data nach Angaben des Herstellers

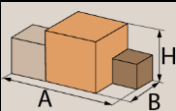
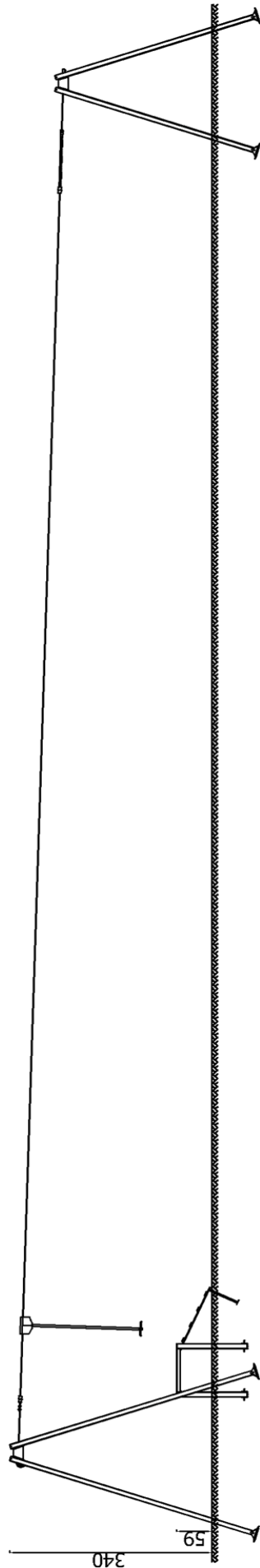
Posadowienie / Foundation / Gründung

42604MP



Beton / Concrete / Beton: **C16/20** - 0,99 m<sup>3</sup>

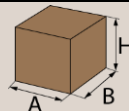
W celu kontroli fundamentów należy usunąć nawierzchnię bezpieczną / piasek / żwir etc.  
In order to control the foundations, remove the safe surface (sand, gravel, etc.)  
Um die Fundamente zu überprüfen, entfernen Sie den Fallschutzbelag: Sand/ Kies etc.



26,32 x 2,97 x  
3,4  
(AxBxH) [m]



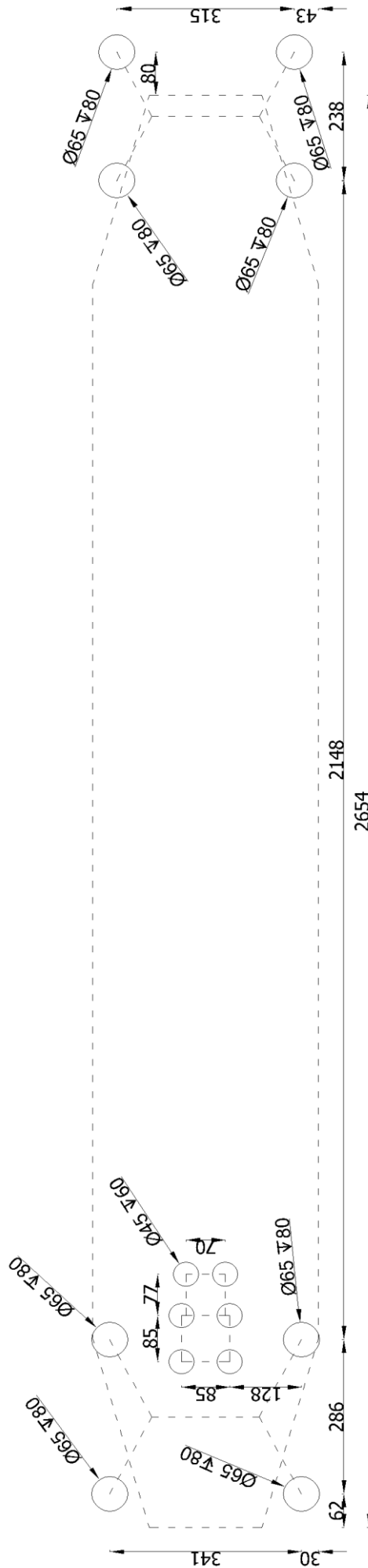
130 kg

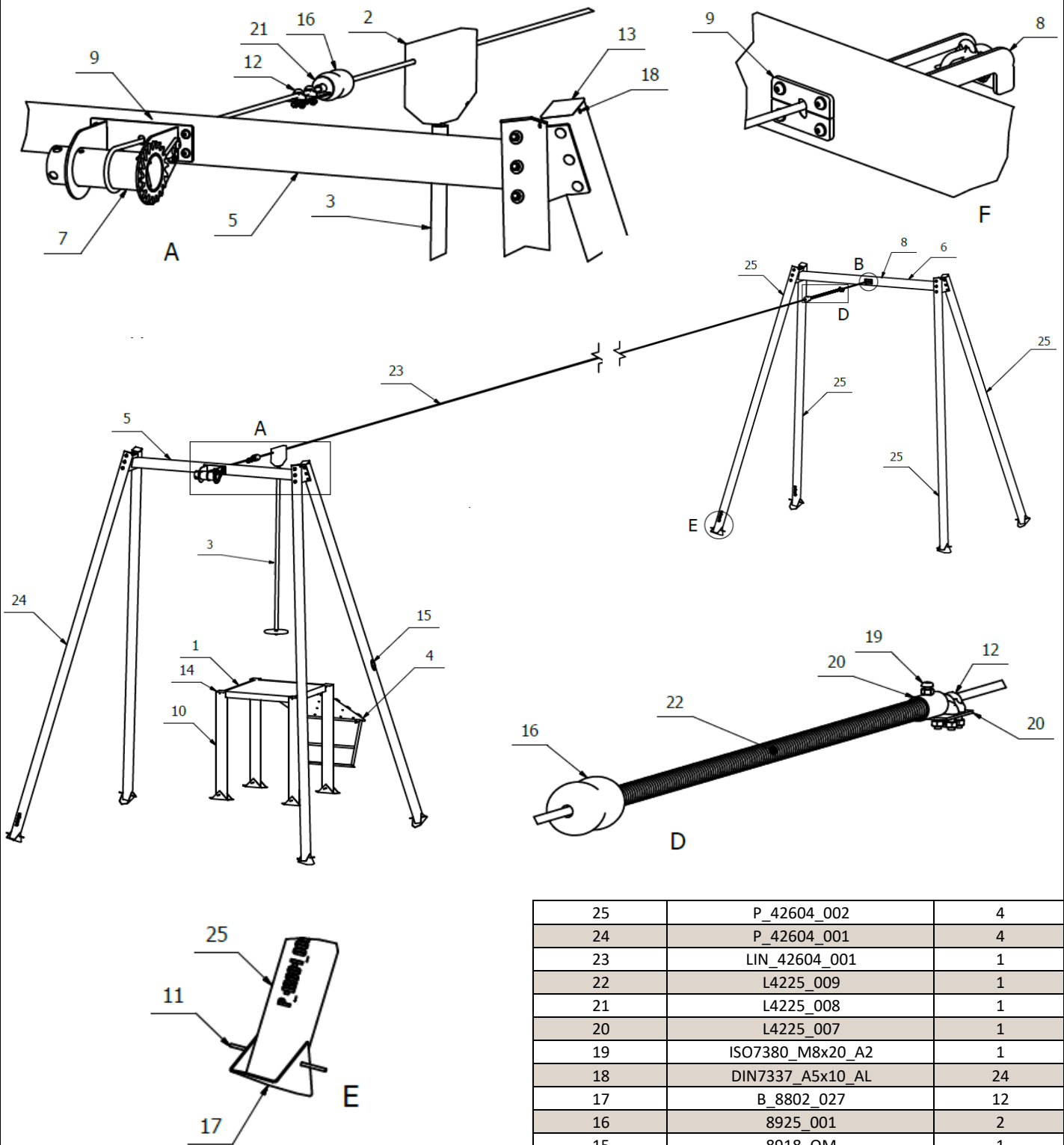


-  
(AxBxH) [m]



21 kg





Części zamienne dostępne u producenta.  
Stosować klej do gwintów w połączeniach śrubowych.



Spare parts available from the manufacturer.  
Use thread glue in screw connections.

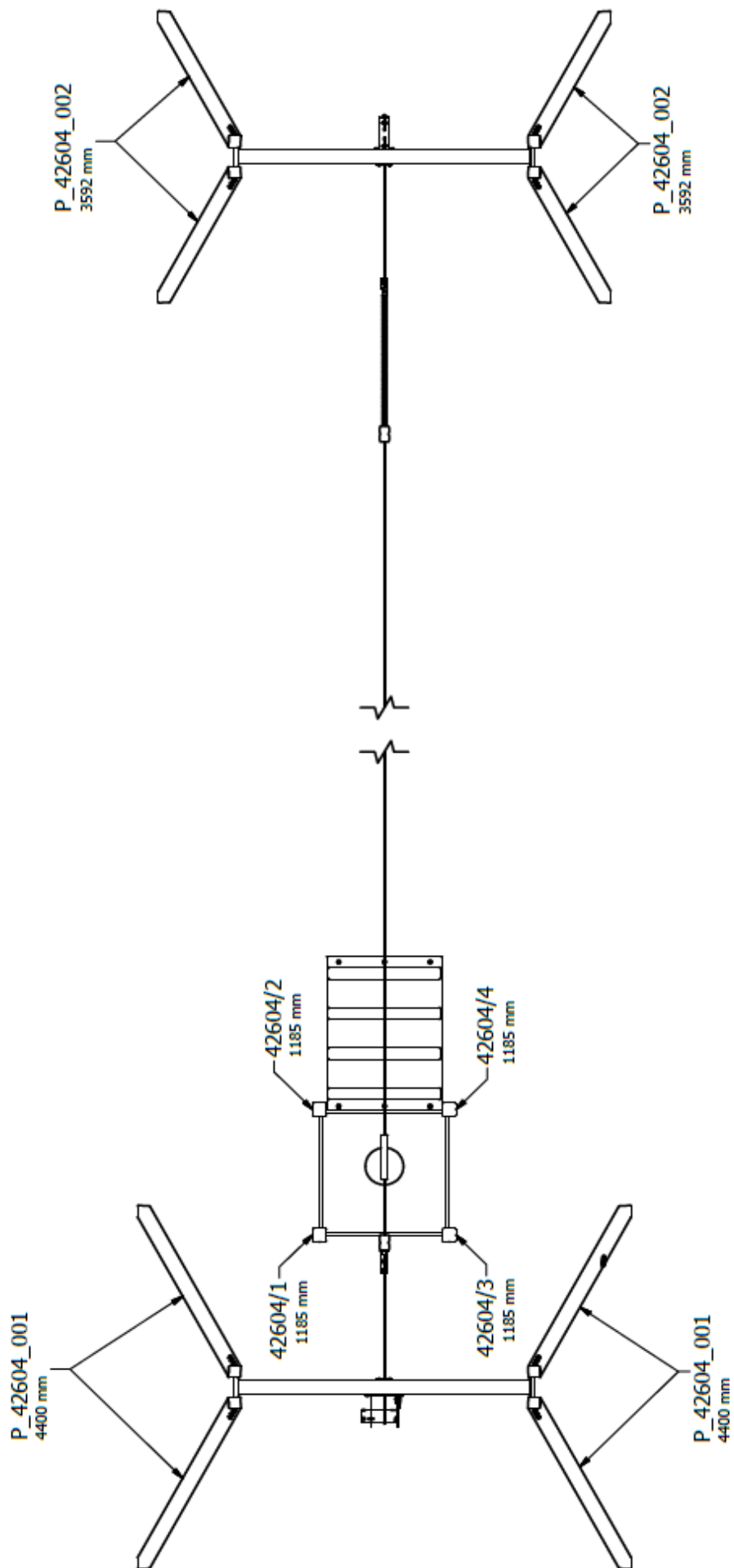
Ersatzteile beim Hersteller erhältlich.  
Gewindekleber für Schraubverbindungen verwenden.

25	P_42604_002	4
24	P_42604_001	4
23	LIN_42604_001	1
22	L4225_009	1
21	L4225_008	1
20	L4225_007	1
19	ISO7380_M8x20_A2	1
18	DIN7337_A5x10_AL	24
17	B_8802_027	12
16	8925_001	2
15	8918_QM	1
14	8912_212	4
13	8912_211	8
12	8906_002	4
11	8850_002	12
10	42604_1_42604_4_MP	1
9	42604_005	2
8	42604_004	1
7	42604_003	1
6	42604_002	1
5	42604_001	1
4	23124	1
3	23005	1
2	23003	1
1	2071_QM	1
Lp. No.	Nr części Art. Nr. Part No.	Ilość Quantity Anzahl

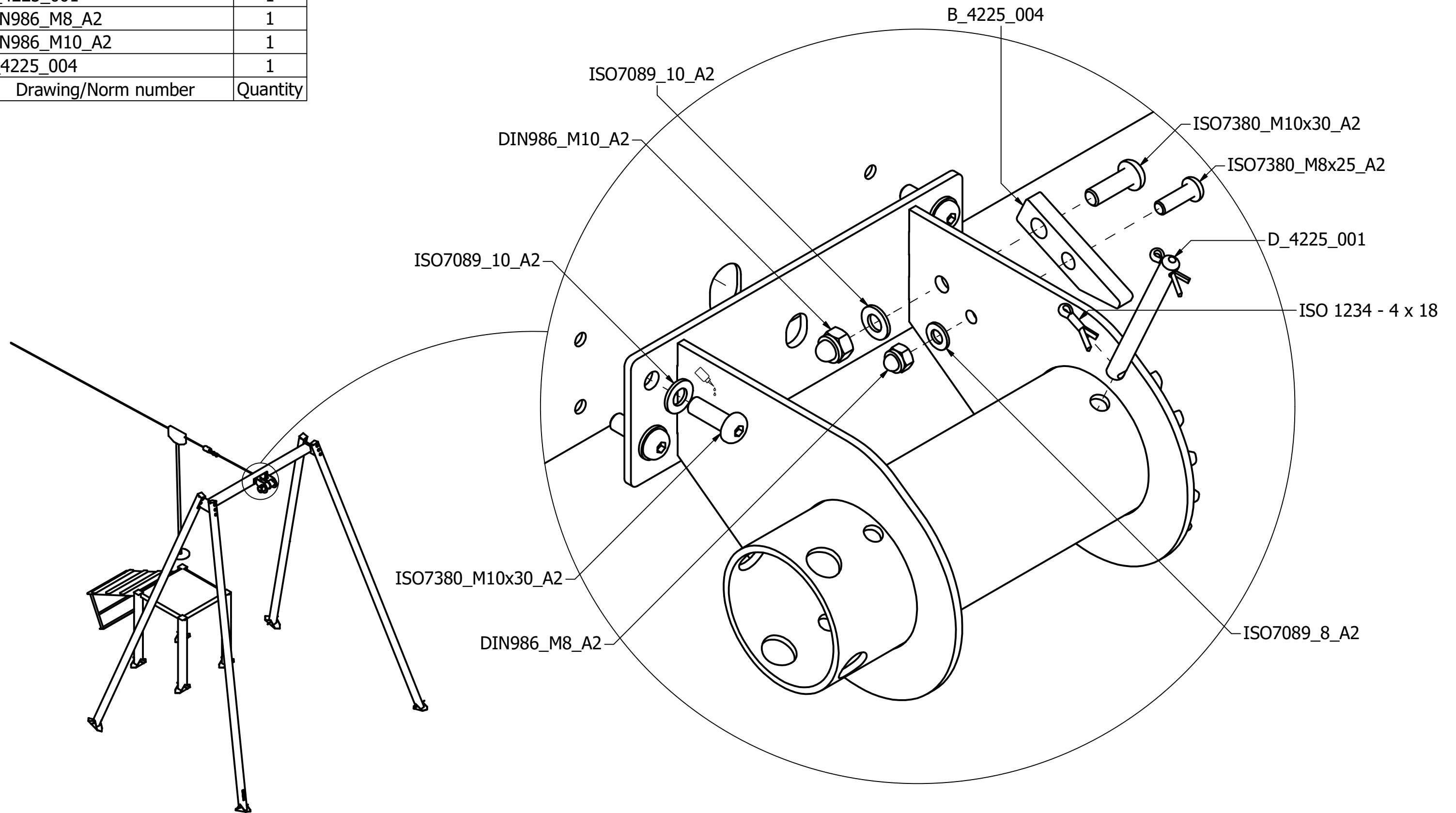
Narzędzia / Tools / Handwerkzeug

42604MP

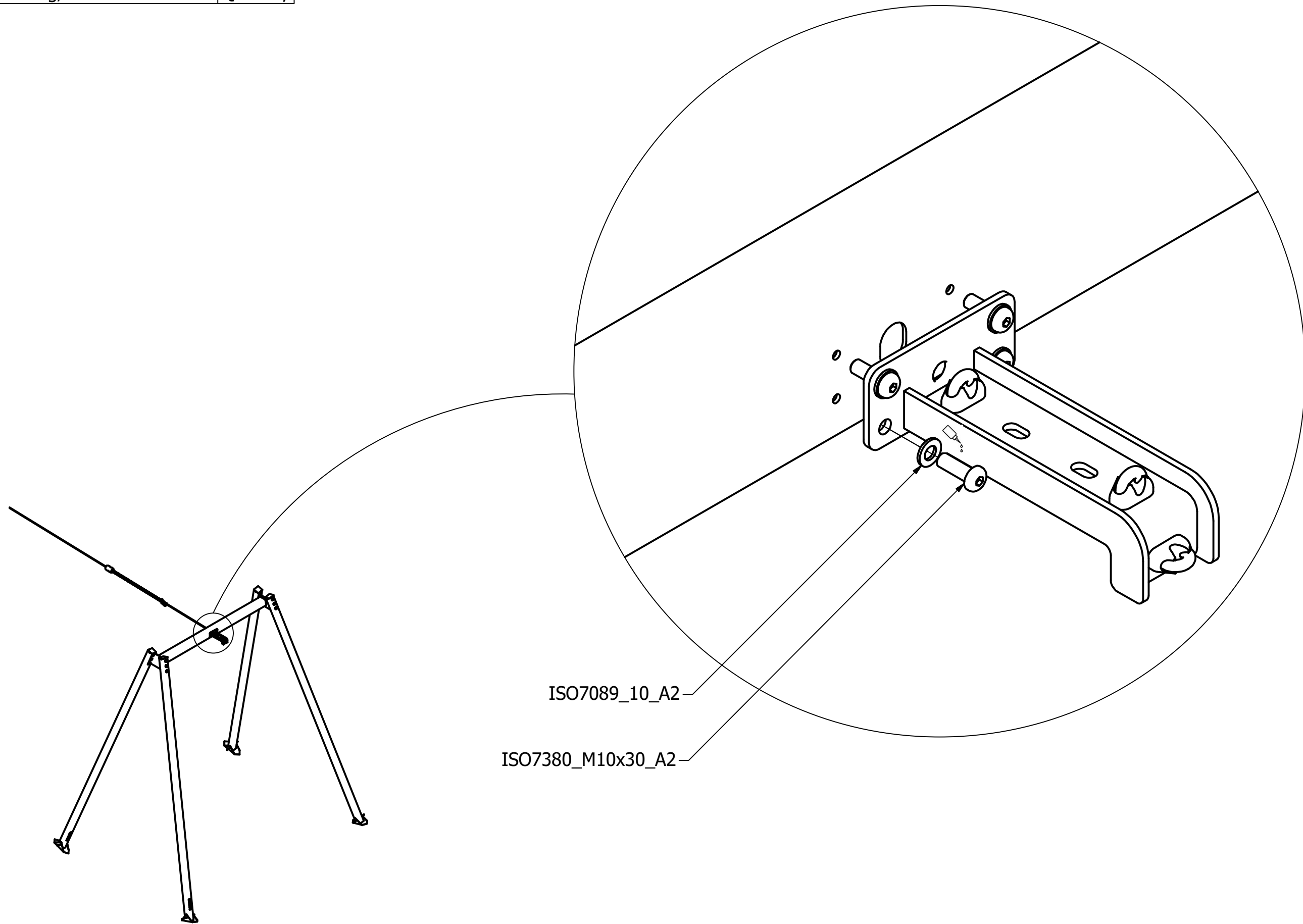
															
								5 m	30 m						
															
2,5 m				60 cm	100 cm										
															
				7 mm								13 mm	17 mm	19 mm	24 mm
															
13 mm	17 mm	19 mm	24 mm	4 mm	5 mm	6 mm	8 mm	T40				T45			
															



ISO7380_M8x25_A2	1
ISO7380_M10x30_A2	5
ISO7089_8_A2	1
ISO7089_10_A2	5
ISO 1234 - 4 x 18	2
D_4225_001	1
DIN986_M8_A2	1
DIN986_M10_A2	1
B_4225_004	1
Drawing/Norm number	Quantity



ISO7089_10_A2	4
ISO7380_M10x30_A2	4
Drawing/Norm number	Quantity



ISO7089\_10\_A2

ISO7380\_M10x30\_A2

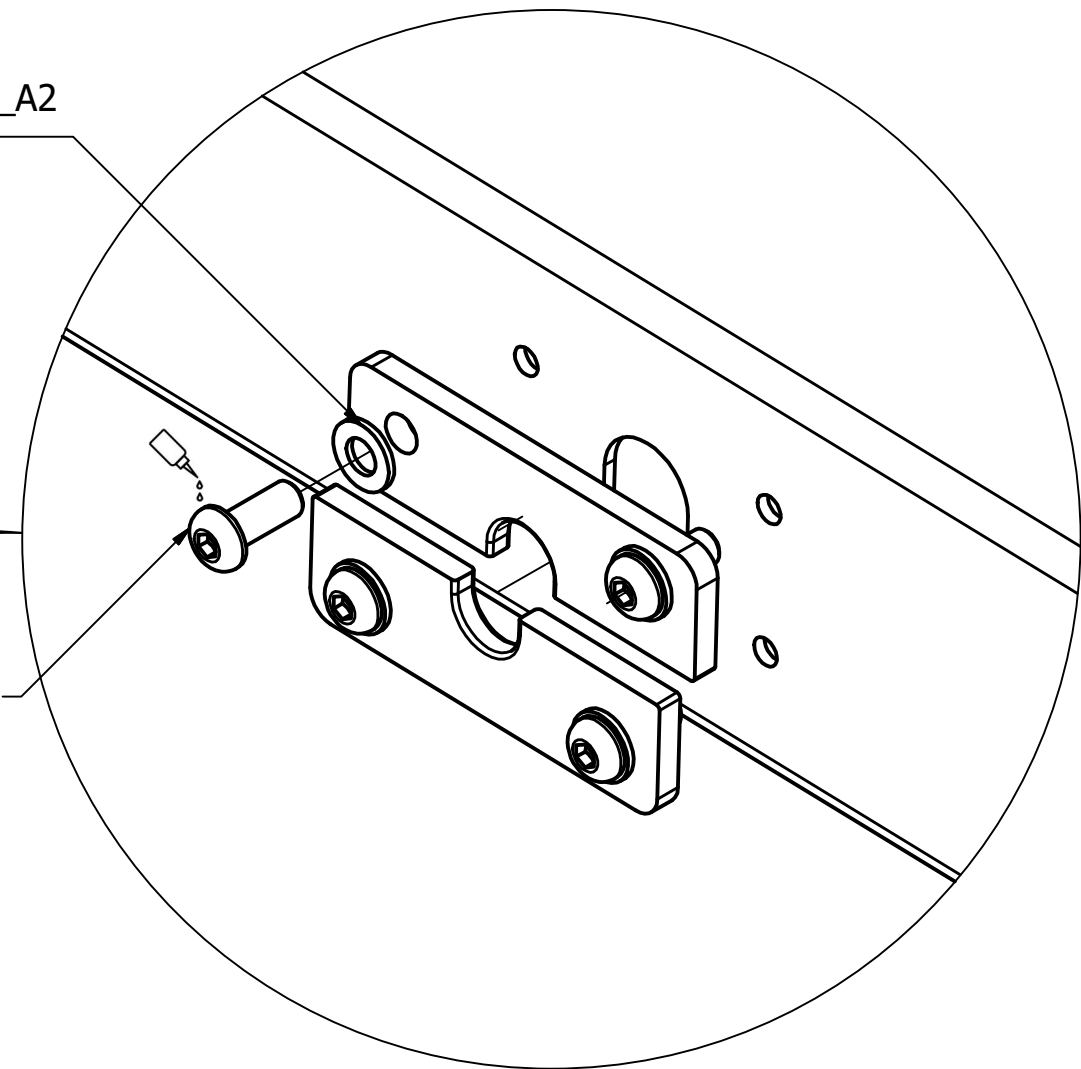
ISO7089_8_A2	8
ISO7380_M8x20_A2	8
Nr Rys./Normy	Ilość

x2



ISO7089\_8\_A2

ISO7380\_M8x20\_A2



Cat. no.

**42604\_005**

27.04.2025

1 / 1