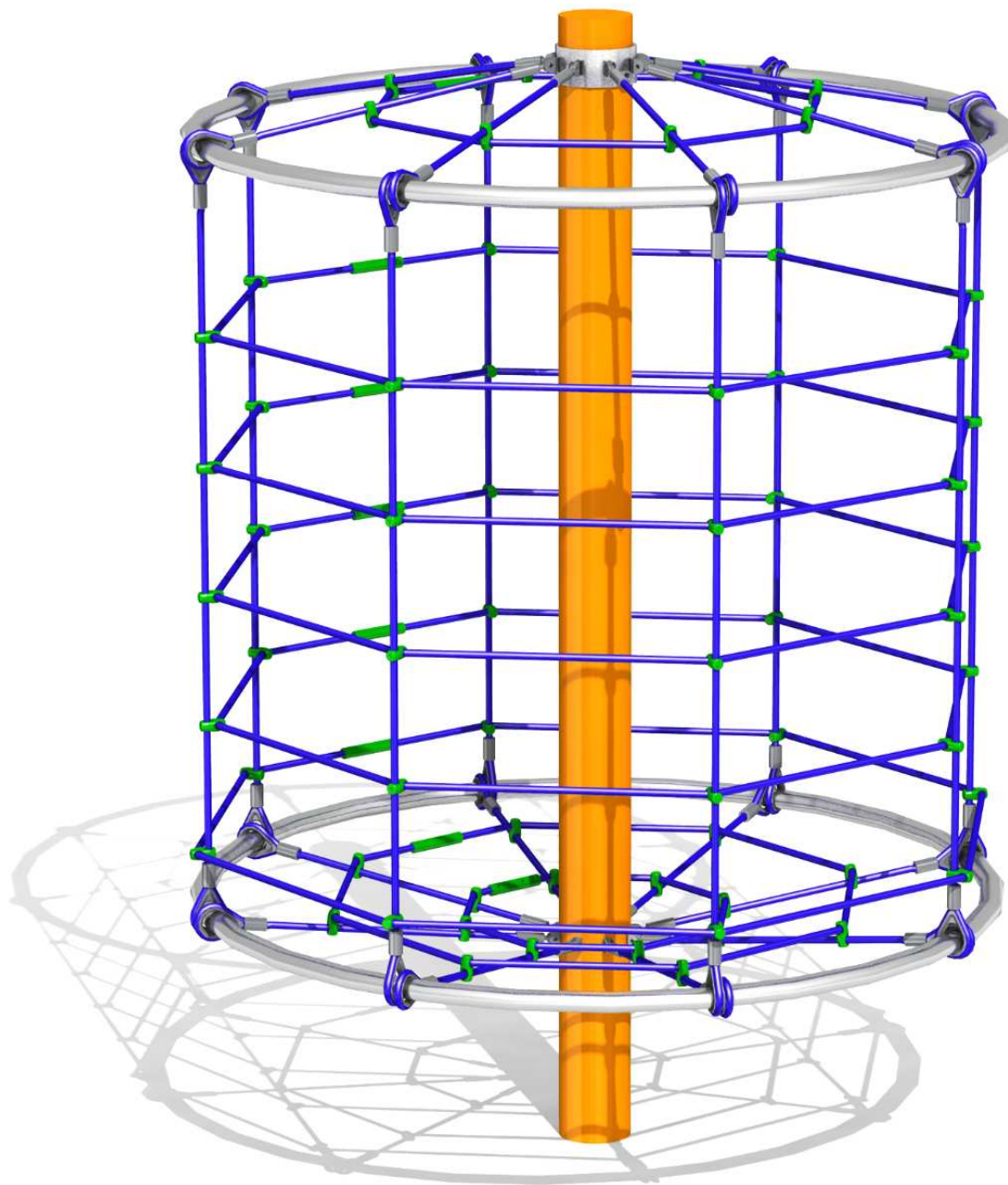


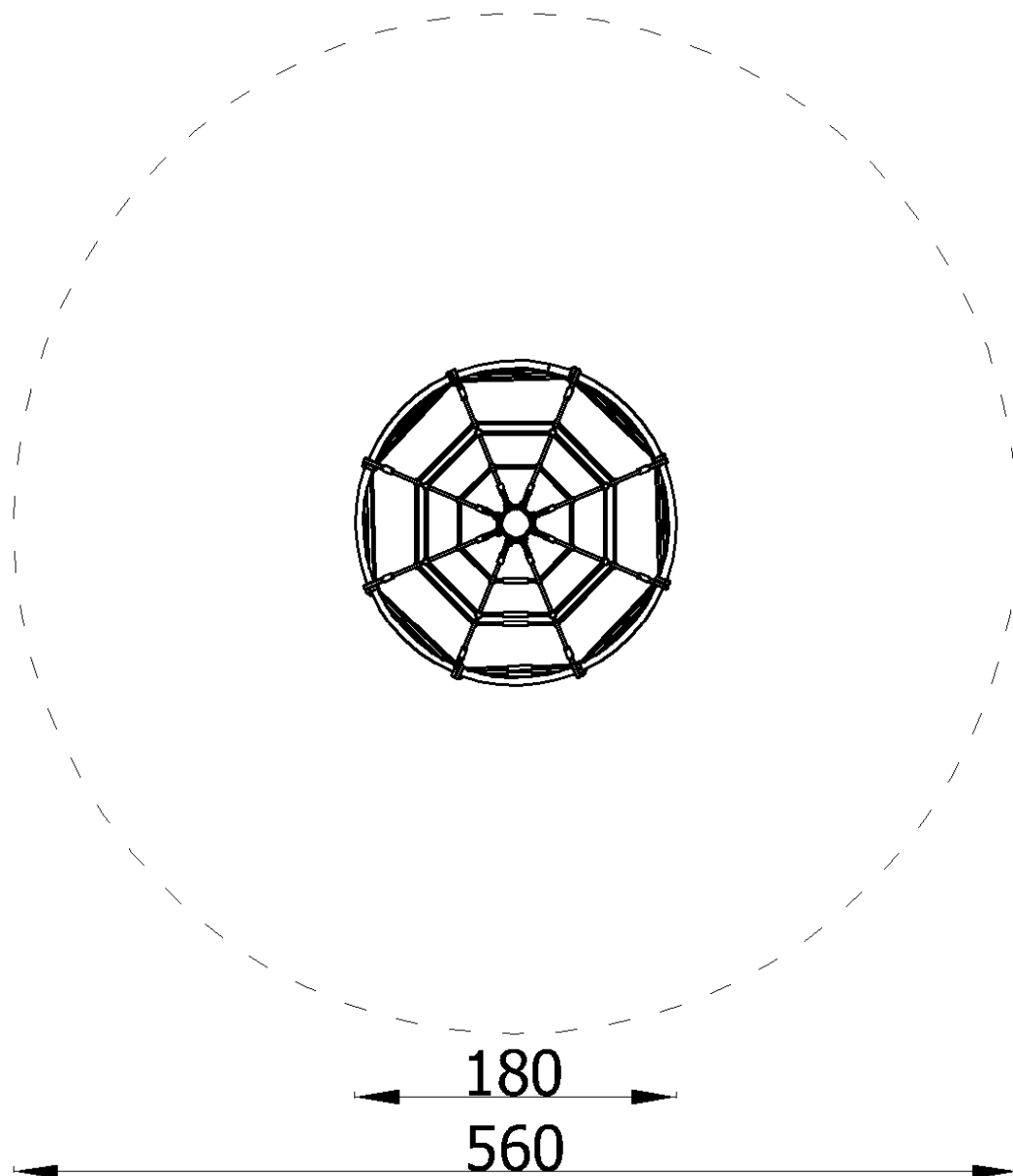


PL	INSTRUKCJA MONTAŻU	Nazwa	Walec	Nr kat.	4304
ENG	ASSEMBLY INSTRUCTIONS	Product		Cat. no.	
DEU	MONTAGEANLEITUNG	Name		Art.-Nr.	
FRA	INSTRUCTIONS D'INSTALLATION	Catégorie		Référence.	

## 4304

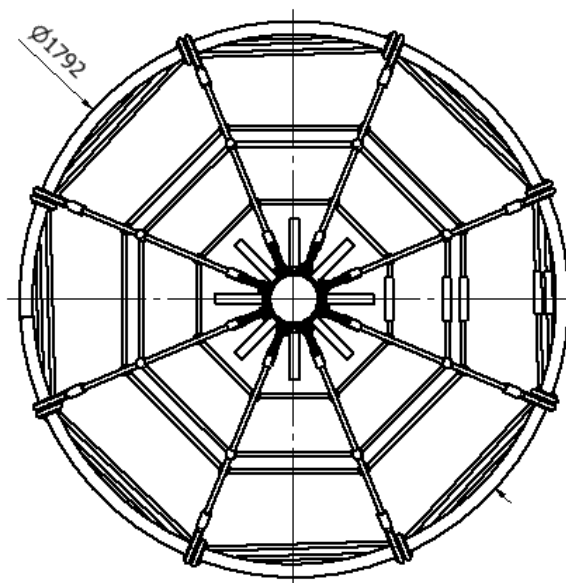
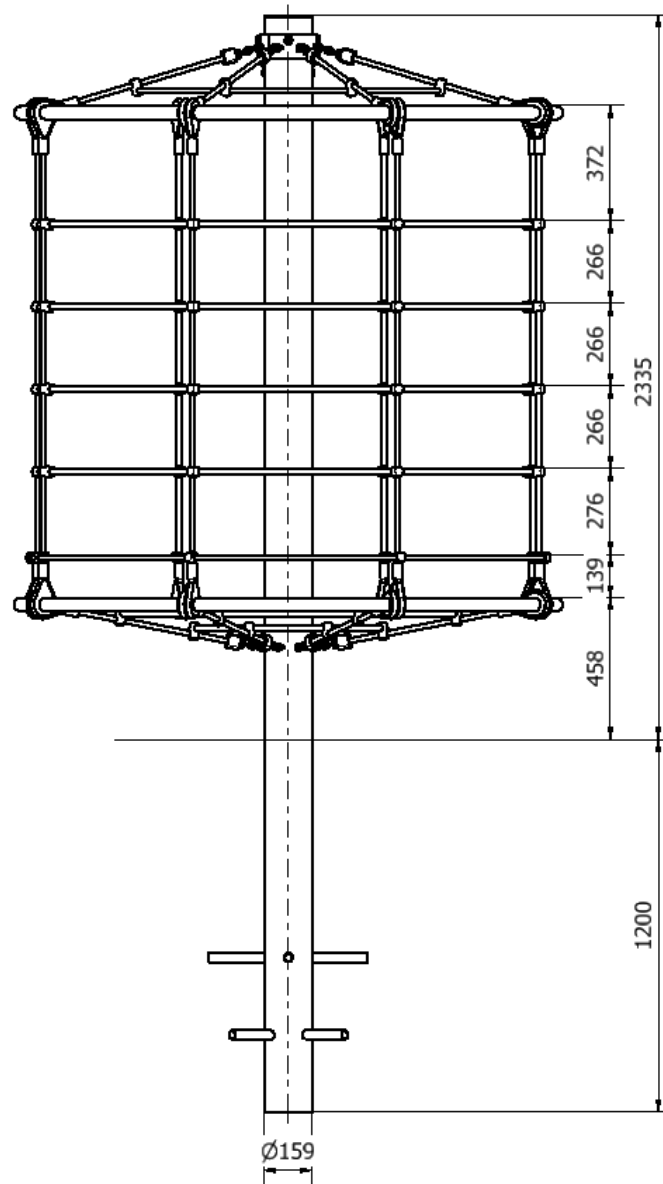


NOVUM Wyposażenie Placów Zabaw Sławomir Chmieliński, Grom 36, 12-130 Pasyr	e-mail: <a href="mailto:biuro@novumedukacja.pl">biuro@novumedukacja.pl</a>	<a href="http://www.novumedukacja.pl">www.novumedukacja.pl</a>
NOVUM Wyposażenie Placów Zabaw Sławomir Chmieliński, Grom 36, 12-130 Pasyr	e-mail: <a href="mailto:eksport@novumgrom.com">eksport@novumgrom.com</a>	<a href="http://www.novum4kids.com">www.novum4kids.com</a>
NOVUM Deutschland GmbH, Coburger Str. 50, 96479 Weitramsdorf	e-mail: <a href="mailto:bestellung@novumgrom.com">bestellung@novumgrom.com</a>	<a href="http://www.novum4kids.de">www.novum4kids.de</a>
NOVUM DIRECT France Centre Commerciale La Samiane 01290 CROTTET	e-mail: <a href="mailto:contact@novum-direct.fr">contact@novum-direct.fr</a>	<a href="http://www.novum-direct.fr">www.novum-direct.fr</a>



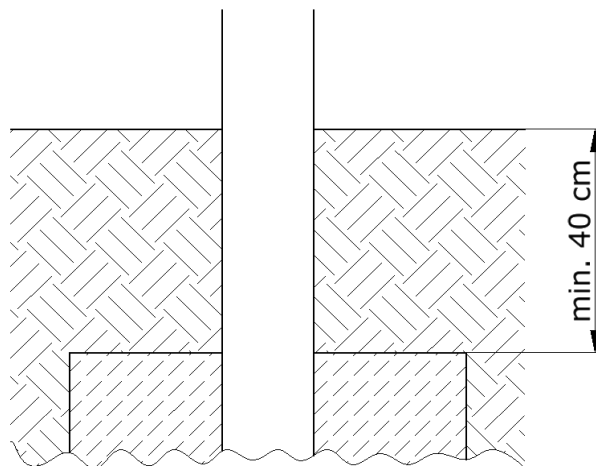
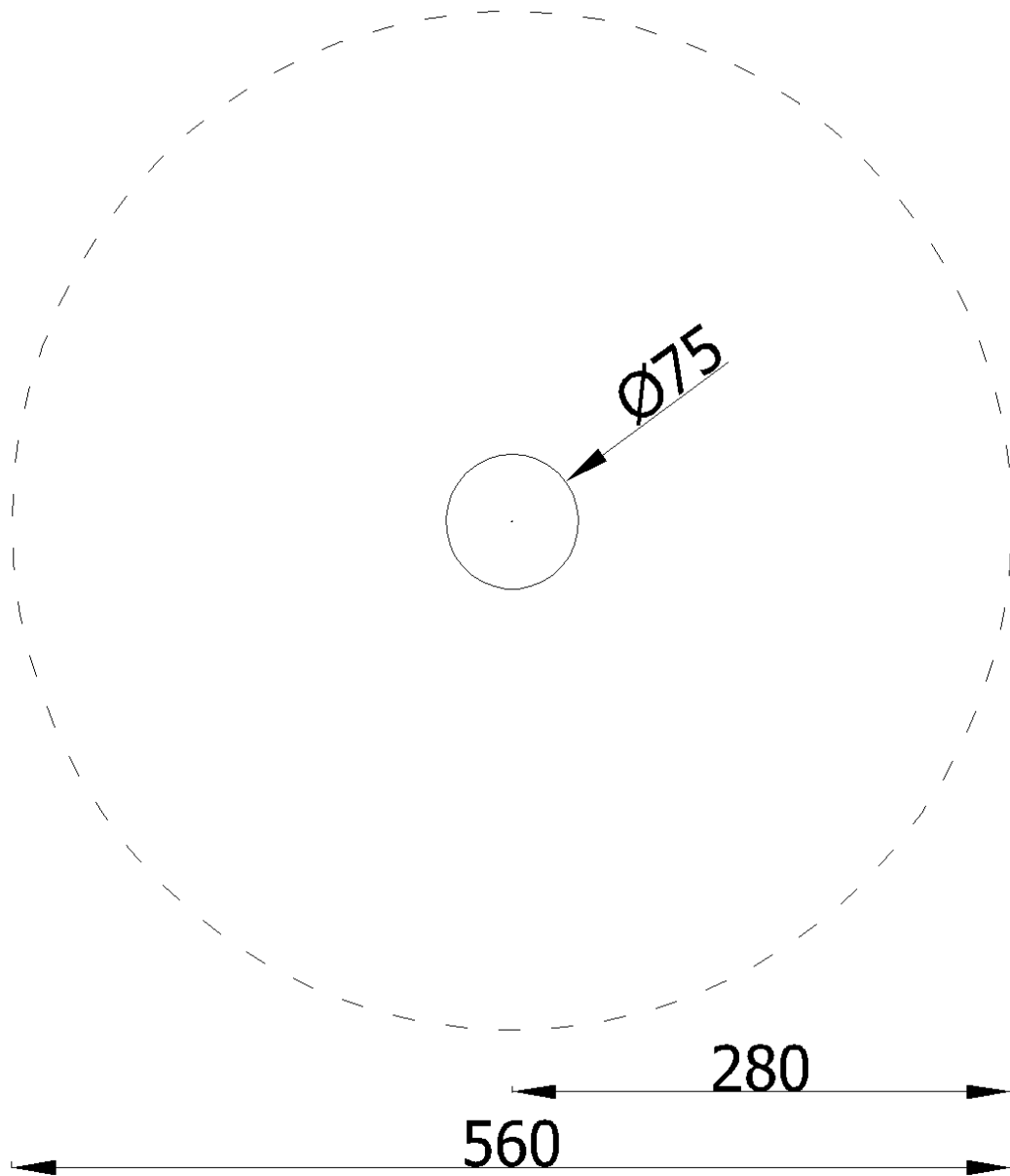
## Bezpieczna nawierzchnia / Safe surface / Safe Oberfläche / Surface sûre

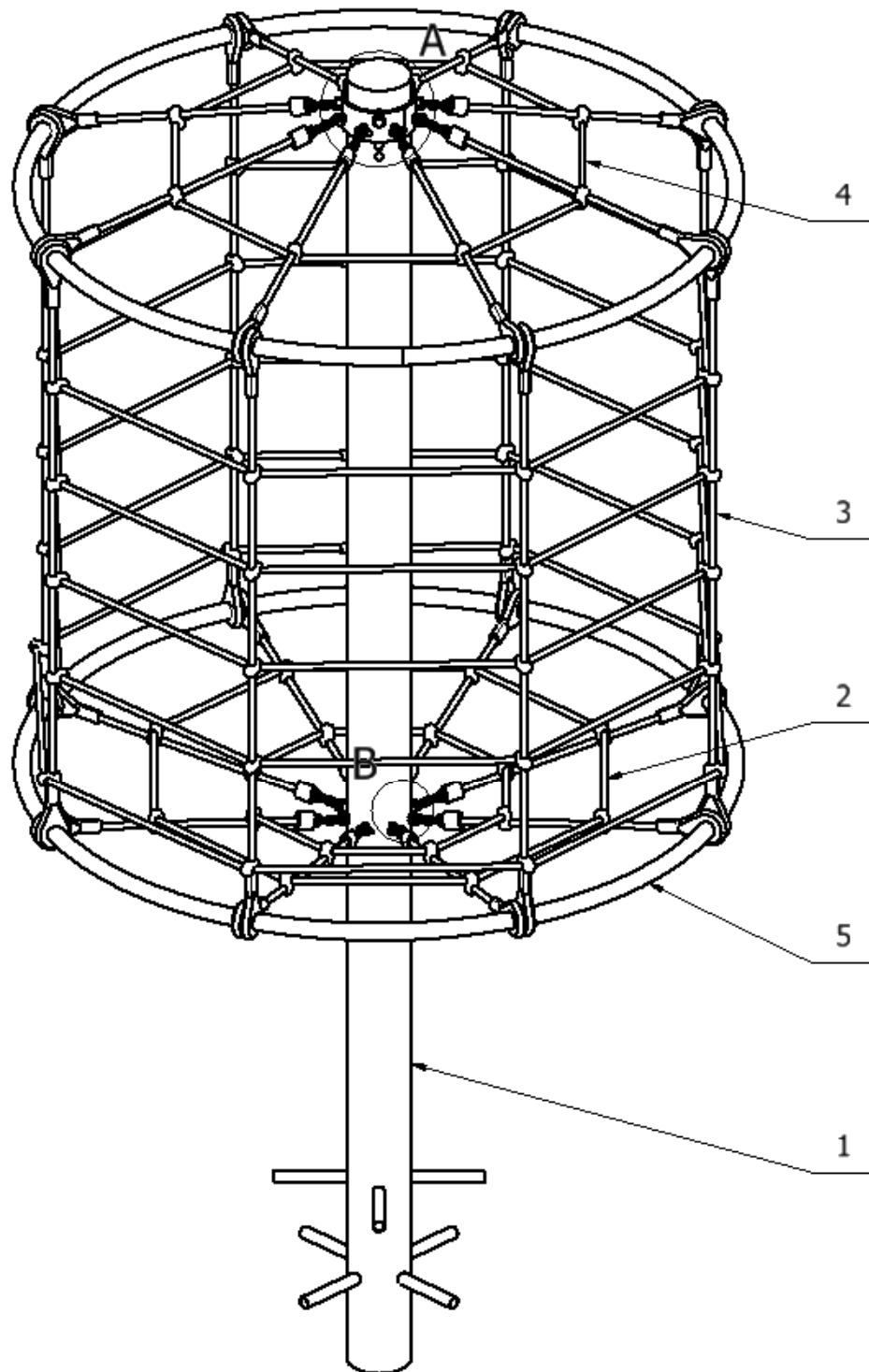
Strefa Zone Zone Zone	Max. wysokość upadku Max. fall height Max. Fallhöhe Max. hauteur de chute	Pole powierzchni Surface area Fläche Surface	Obwód strefy bezpiecz. Perimeter security zone Umkreis der Fallschutzfläche Zone de périmètre de sé.
A	-	-	17,50 m
B	-	-	
C	2,05 m	24,50 m <sup>2</sup>	



Masa  
Mass  
Masse  
Masse

111 kg





13	4	Zaślepka	Zaślepka 20				
12	32	Podkładka Ø8 oc.	7522				
11	16	Nakrętka kołpakowa M8	750982				
10	16	Śruba	DIN 7984 - M8 x 30				
9	2	Podkładka okrągła	ISO 7089 - 16 - 140 HV				
8	2	Śruba	Śruba M16x50 PN-85/M-82101				
7	1	Zaślepka 159	Zaślepka 159				
6	1	Korona linarium	4300_1_01				
5	2	Obręcz	R_42,4_2_5498_01				
4	1	Walec Olinowanie górne	4304_004_01				
3	1	Walec Olinowanie boczne	4304_003_01				
2	1	Walec Olinowanie dolne	4304_002_01				
1	1	Walec Słup	4304_001_01				
Lp. Art. Nr.	No. Rep.	Ilość Anzahl	Quantity Nombre	Nazwa części Teilename	Part name Nom de la pièce	Nr części Teile-Nr	Part No. Partie No.

