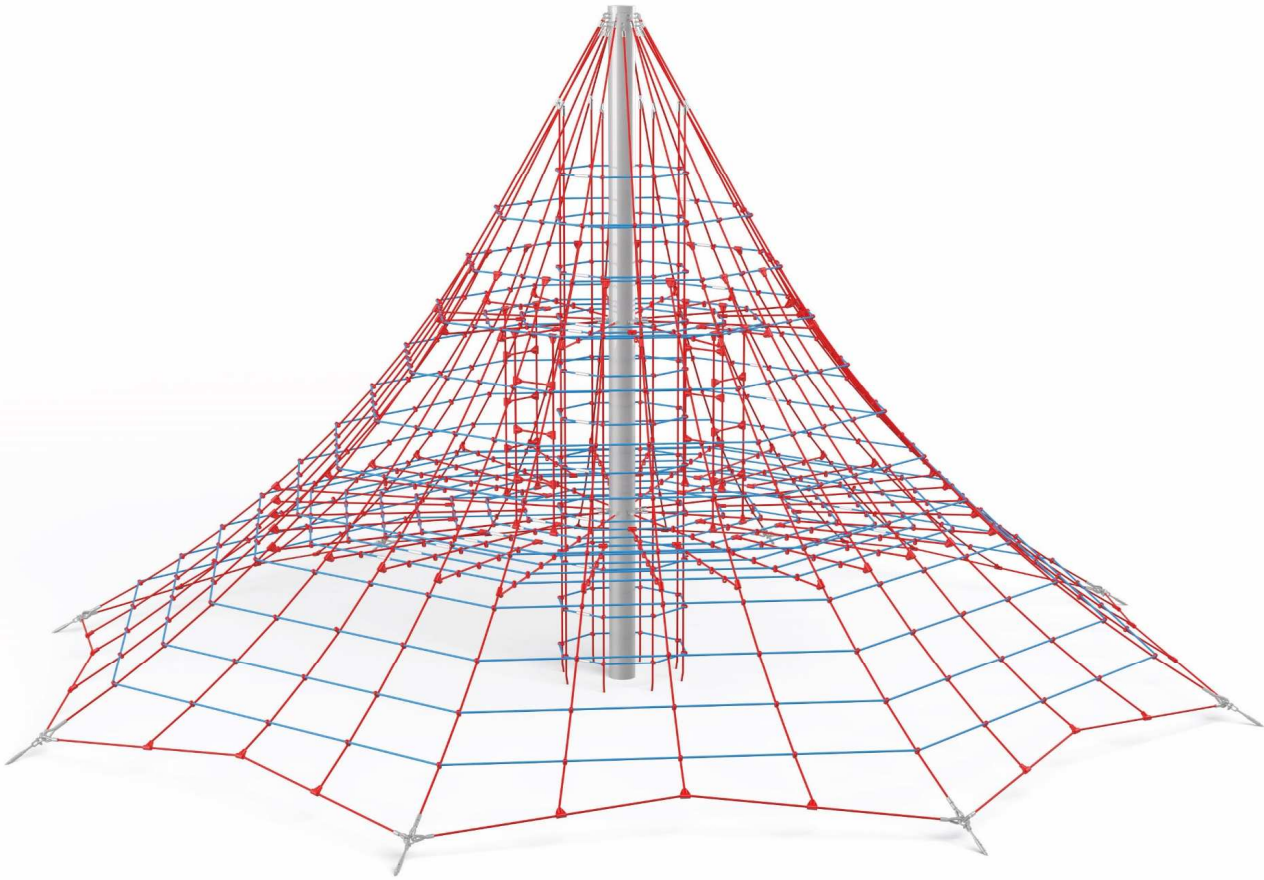




PL	INSTRUKCJA MONTAŻU	Nazwa	Linarium Wielka piramida	Nr kat.	4307
ENG	ASSEMBLY INSTRUCTIONS	Product		Cat. no.	
DEU	MONTAGEANLEITUNG	Name		Art.-Nr.	
FRA	INSTRUCTIONS D'INSTALLATION	Catégorie		Référence.	

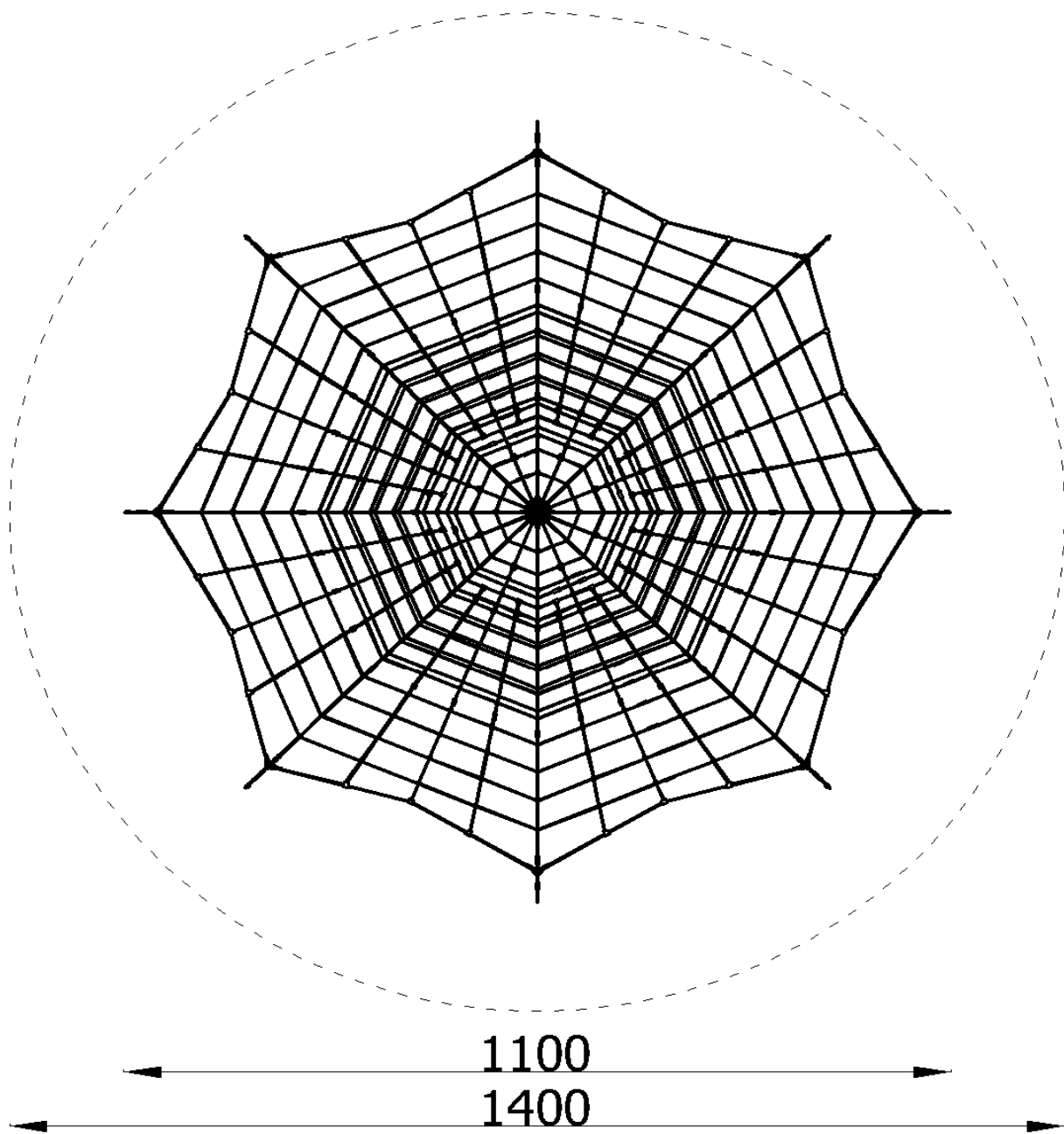
4307



NOVUM Sp. z o.o. Sp. k. ul. Bolesława Chrobrego 1, 12-100 Szczytno	e-mail: biuro@novumedukacja.pl	www.novumedukacja.pl
NOVUM Sp. z o.o. Sp. k. ul. Bolesława Chrobrego 1, 12-100 Szczytno	e-mail: eksport@novumgrom.com	www.novum4kids.com
NOVUM Deutschland GmbH, Schiffgesweg 11, 50259 Pulheim	e-mail: service@novum4kids.de	www.novum4kids.de
NOVUM DIRECT France Centre Commerciale La Samiane 01290 CROTTET	e-mail: contact@novum-direct.fr	www.novum-direct.fr

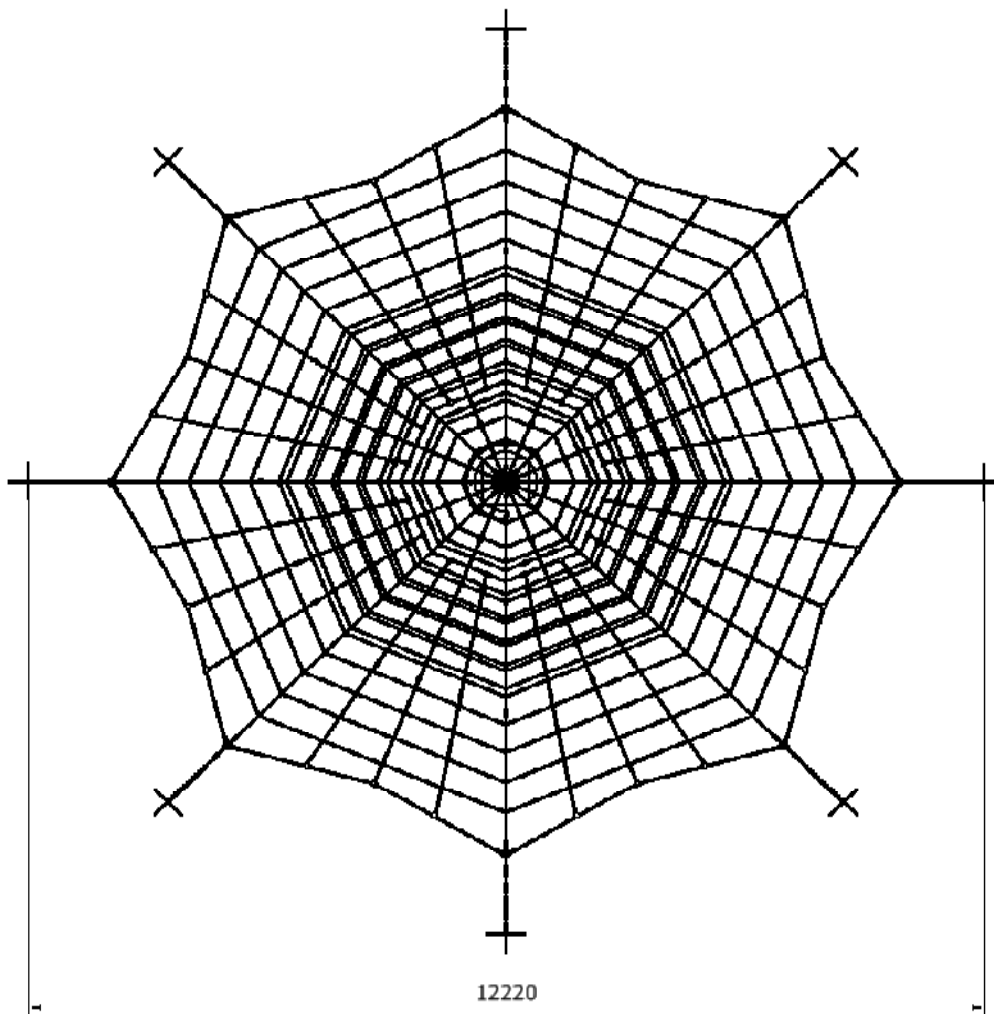
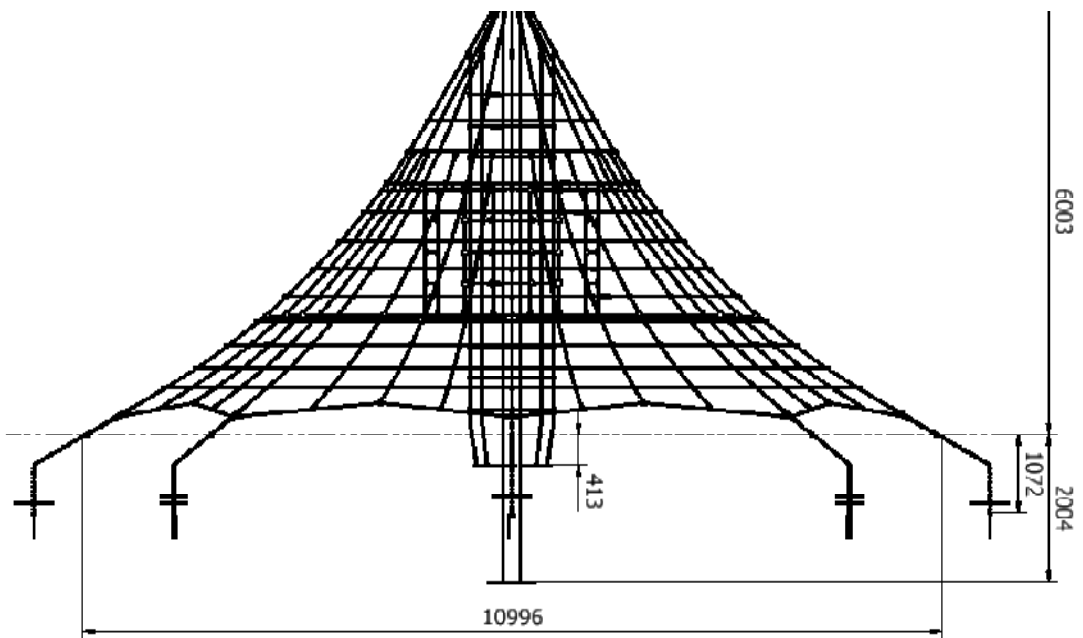
Strefa bezpieczeństwa / Safety zone / Sicherheitszone / Zone de sécurité

4307



Bezpieczna nawierzchnia / Safe surface / Safe Oberfläche / Surface sûre			
Strefa Zone Zone Zone	Max. wysokość upadku Max. fall height Max. Fallhöhe Max. hauteur de chute	Pole powierzchni Surface area Fläche Surface	Obwód strefy bezpiecz. Perimeter security zone Umkreis der Fallschutzfläche Zone de périmètre de sé.
A	-	-	44,00 m
B	1,63 m	154,00 m ²	
C	-	-	
Wymiary / Dimensions / Größe / Dimensions			4307

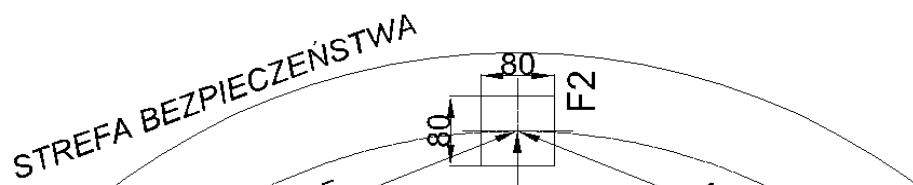


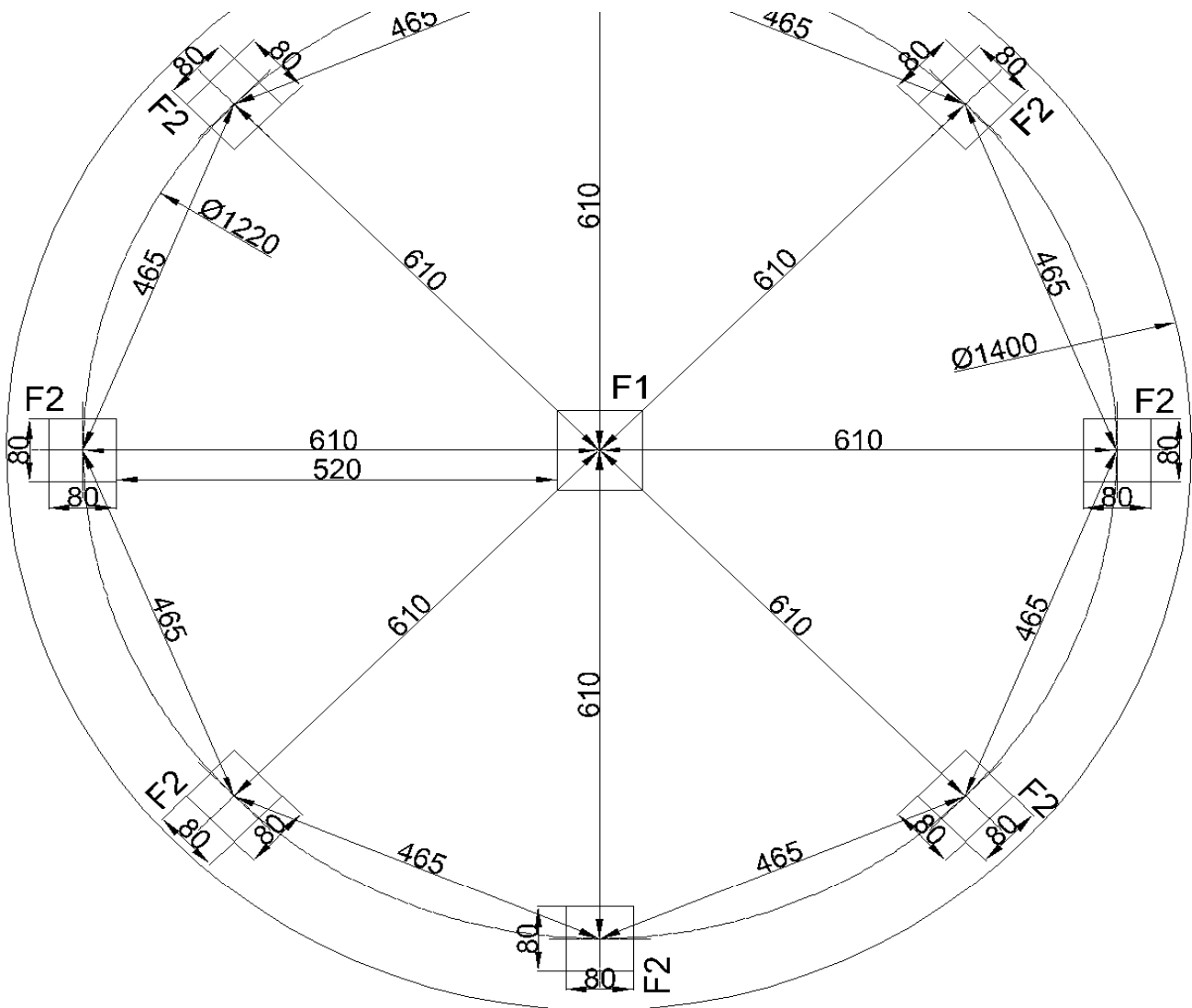


Masa	470 kg
Mass	
Masse	
Masse	

Wykopy / Excavation / Ausschachtung / Excavation

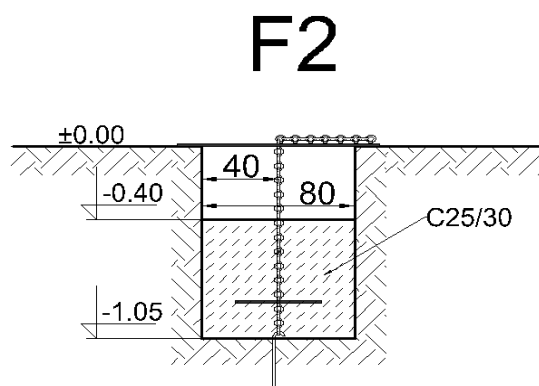
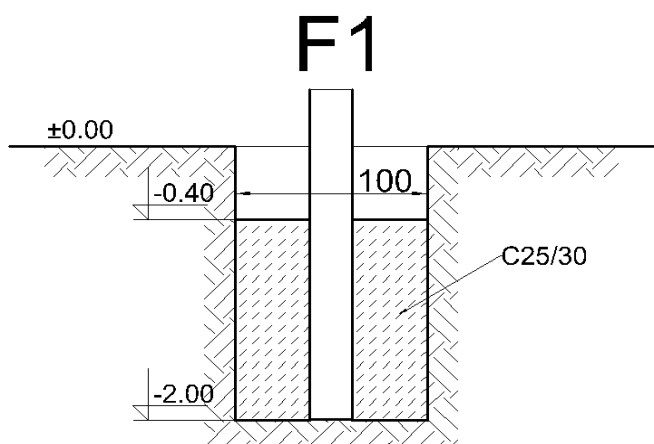
4307





Posadowienie / Foundation / Gründung / Fondation

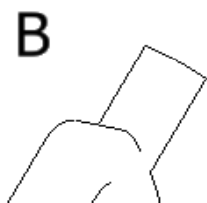
4307



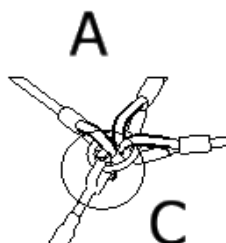
Skład zestawu / The kit / das Set / Le kit

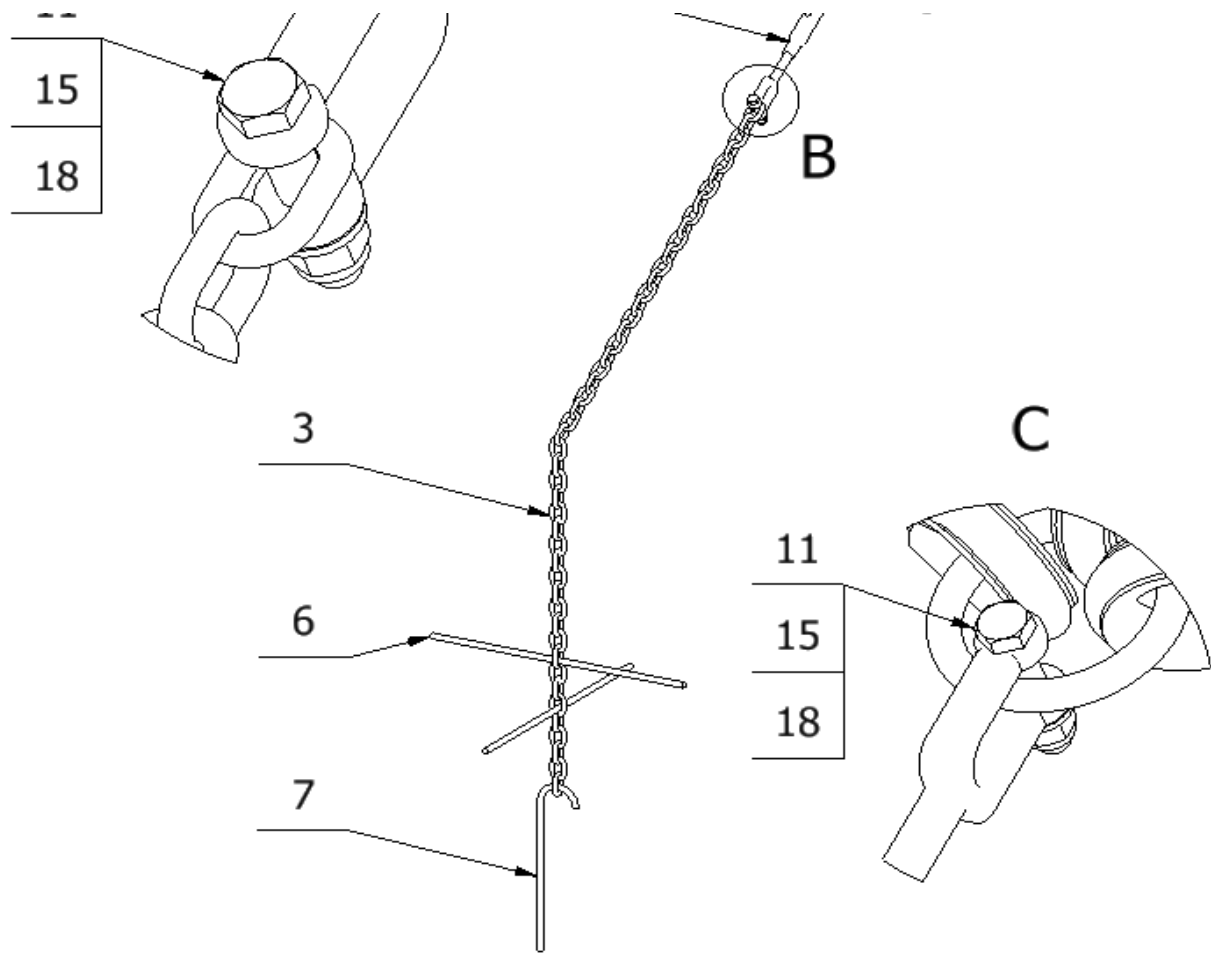
4307

11



5



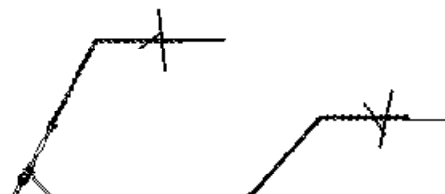


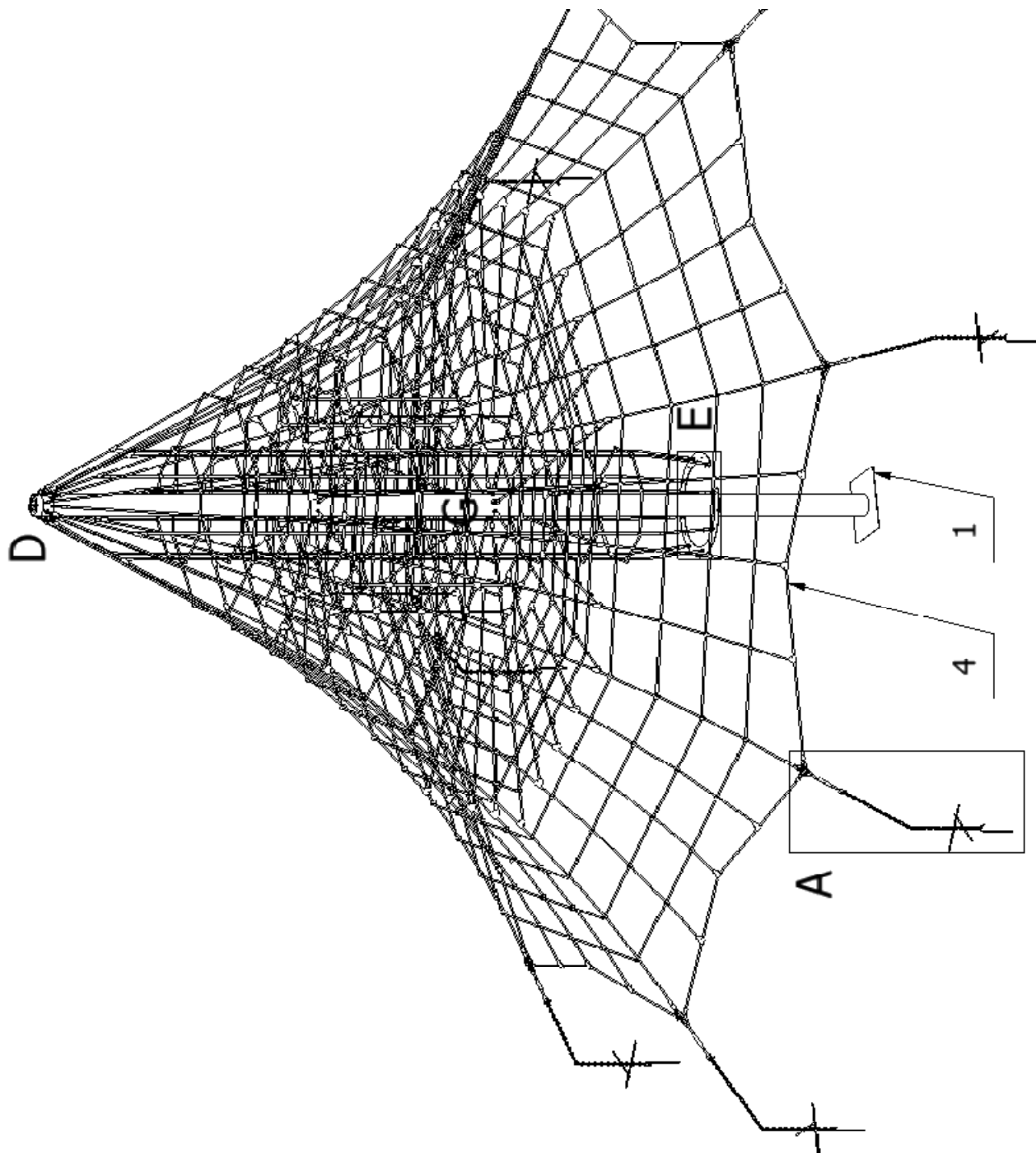
19	4	Nit zrywalny	DIN7337_A5x10
18	16	Podkładka	ISO7089_12
17	64	Podkładka	ISO7089_10
16	24	Podkładka	ISO7089_8
15	16	Nakrętka kołpakowa	DIN986_M12
14	24	Nakrętka kołpakowa	DIN986_M8
13	32	Nakrętka samohamowna	DIN985_M10
12	64	Nakrętka sześciokątna	ISO4032_M10
11	16	Śruba z łbem sześciokątnym	ISO4014_M12x58
10	24	Śruba z łbem podkładkowym	ISO7380_2_M8x30
9	16	Cybant M10x35x75	8906_108
8	1	Pokrywa rury 219	8912_601
7	8	Pręt 11x400	D_4305_002
6	16	Pręt 11x500	D_4305_001
5	8	Śruba rzymska rurowa M16	8901_001
4	1	Olinowanie Wielkiej piramidy	L4307_004
3	8	Łańcuch gospodarczy D1 fi8 - odc. 2 m	L4307_003
2	1	Błacha z uszkami	L4307_002
1	1	Słup Wielkiej piramidy	L4307_001

Lp. Art. Nr.	No. Rep.	Ilość Anzahl	Quantity Nombre	Nazwa części Teilename	Part name Nom de la pièce	Nr części Teile-Nr	Part No. Partie No.
-----------------	-------------	-----------------	--------------------	---------------------------	------------------------------	-----------------------	------------------------

Montaż / Installation/ Installation / Installation

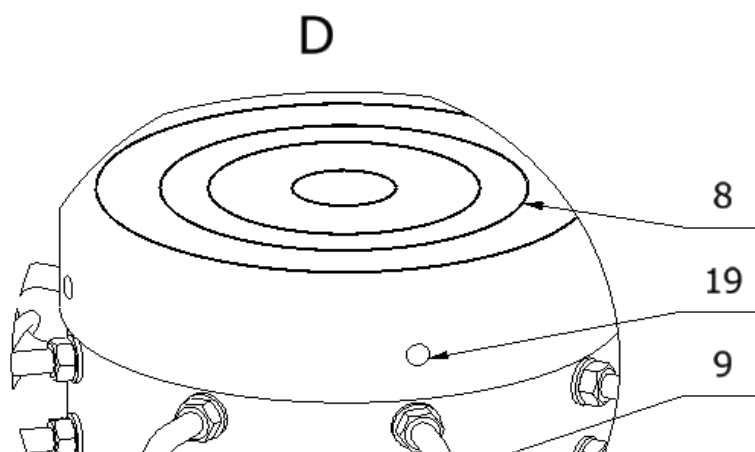
4307

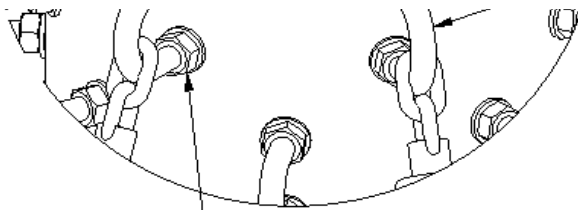




Montaż / Installation/ Installation / Installation

4307



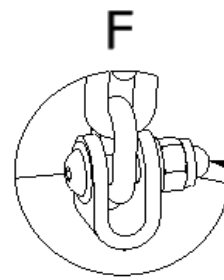
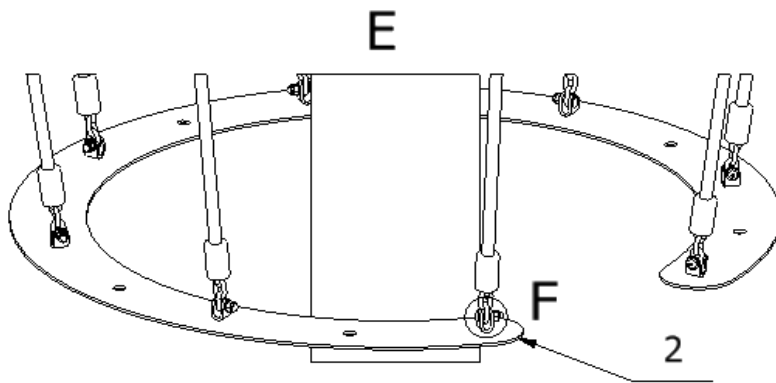


12

17

17

13

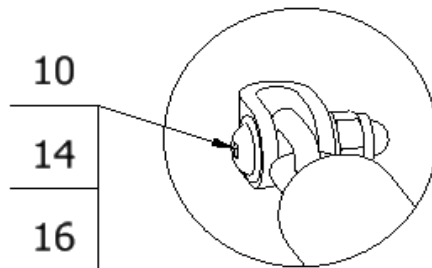


14

10

16

G



10

14

16