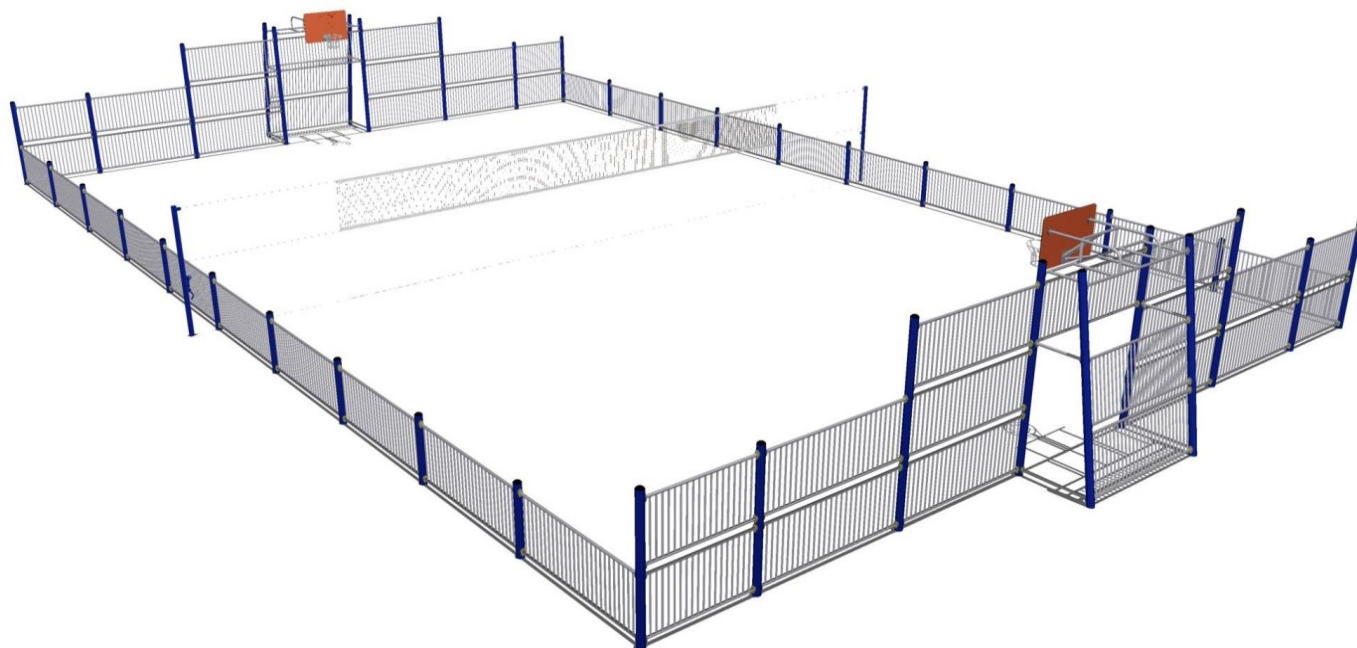


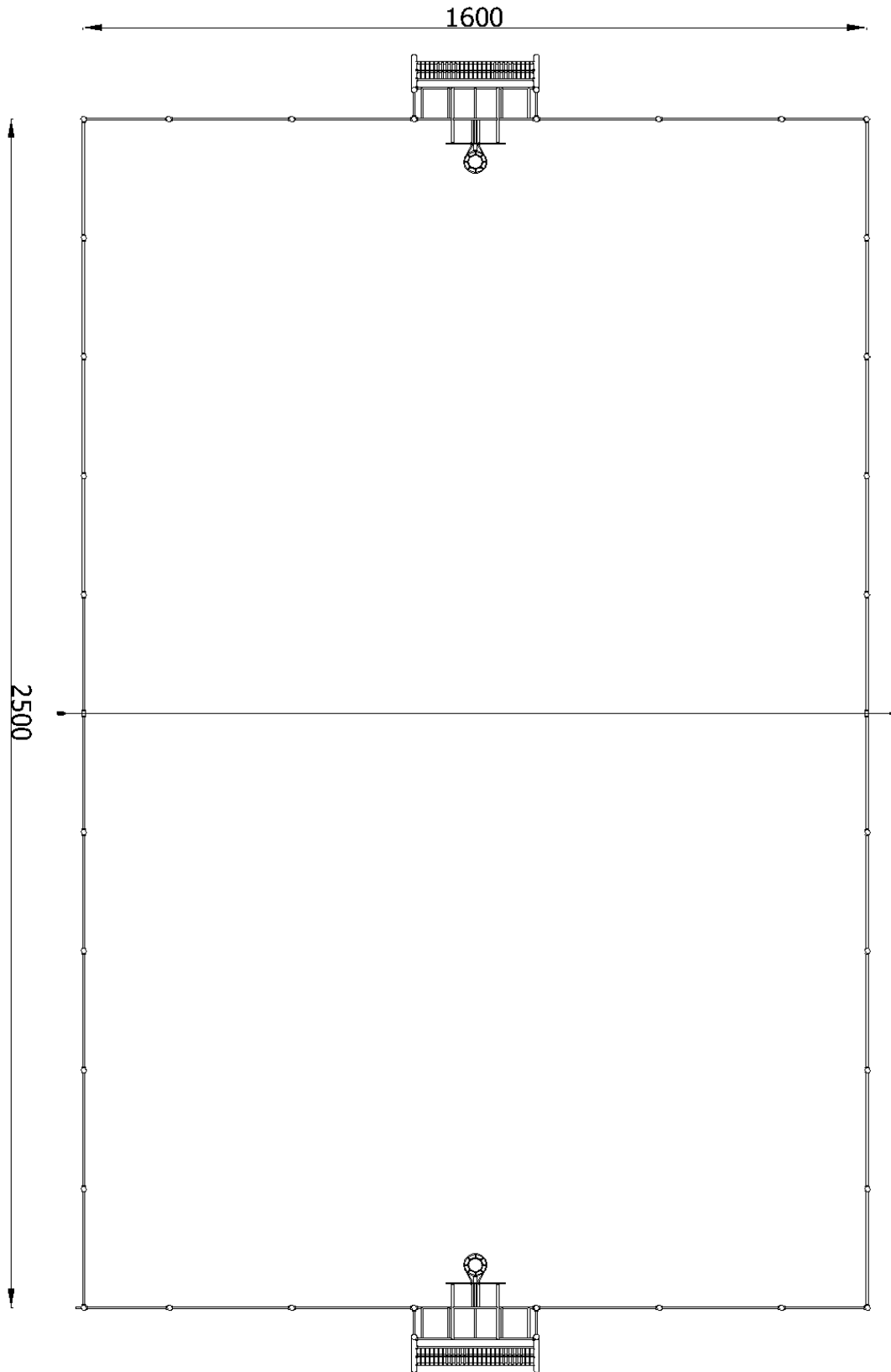


PL	INSTRUKCJA MONTAŻU	Nazwa	Multiarena 25.0 x 16.0	Nr kat.	
ENG	ASSEMBLY INSTRUCTIONS	Product		Cat. no.	4714EPO
DEU	MONTAGEANLEITUNG	Name		Art.-Nr.	
FRA	INSTRUCTIONS D'INSTALLATION	Catégorie		Référence.	

4714EPO

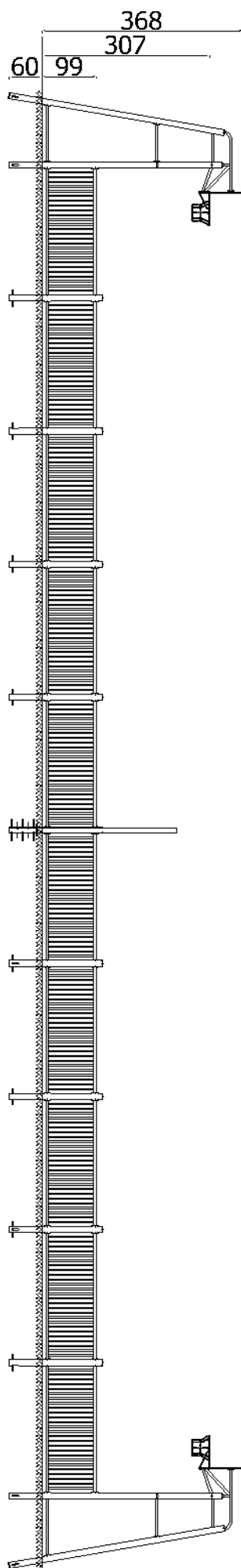


NOVUM Sp. z o.o. Sp. k. , ul. Bolesława Chrobrego 1, 12-100 Szczytno	e-mail: biuro@novumedukacja.pl	www.novumedukacja.pl
NOVUM Sp. z o.o. Sp. k. , ul. Bolesława Chrobrego 1, 12-100 Szczytno	e-mail: eksport@novumgrom.com	www.novum4kids.com
Novum Deutschland GmbH, Schiffgesweg 11, 50259 Pulheim	e-mail: bestellung@novumgrom.com	www.novum4kids.de
NOVUM DIRECT France Centre Commerciale La Samiane 01290 CROTTET	e-mail: contact@novum-direct.fr	www.novum-direct.fr



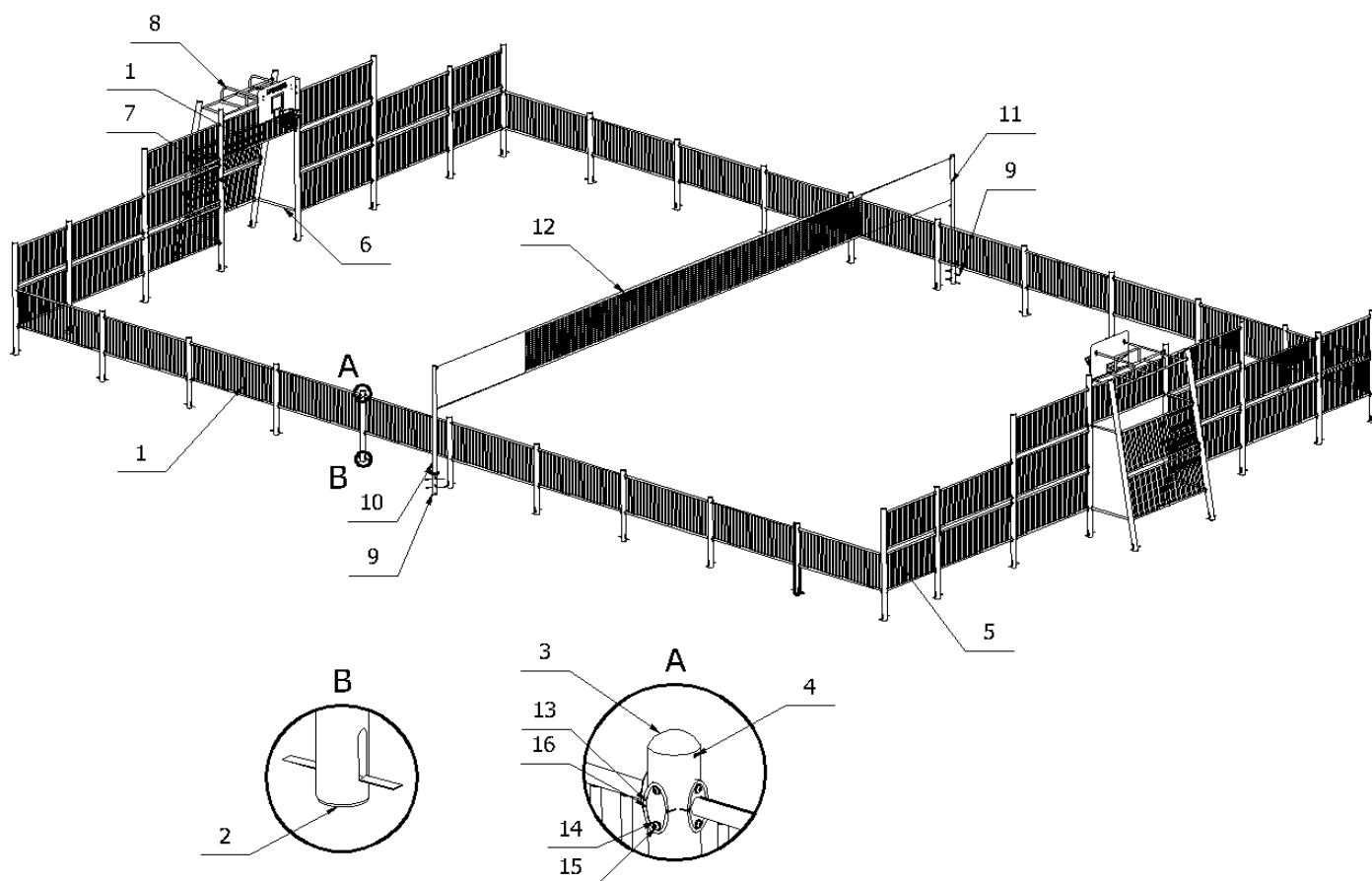
Bezpieczna nawierzchnia / Safe surface / Safe Oberfläche / Surface sûre

Strefa Zone Zone Zone	Max. wysokość upadku Max. fall height Max. Fallhöhe Max. hauteur de chute	Pole powierzchni Surface area Fläche Surface	Obwód strefy bezpiecz. Perimeter security zone Umkreis der Fallschutzfläche Zone de périmètre de sé.
A	-	-	-
B	-	-	
C	-	-	



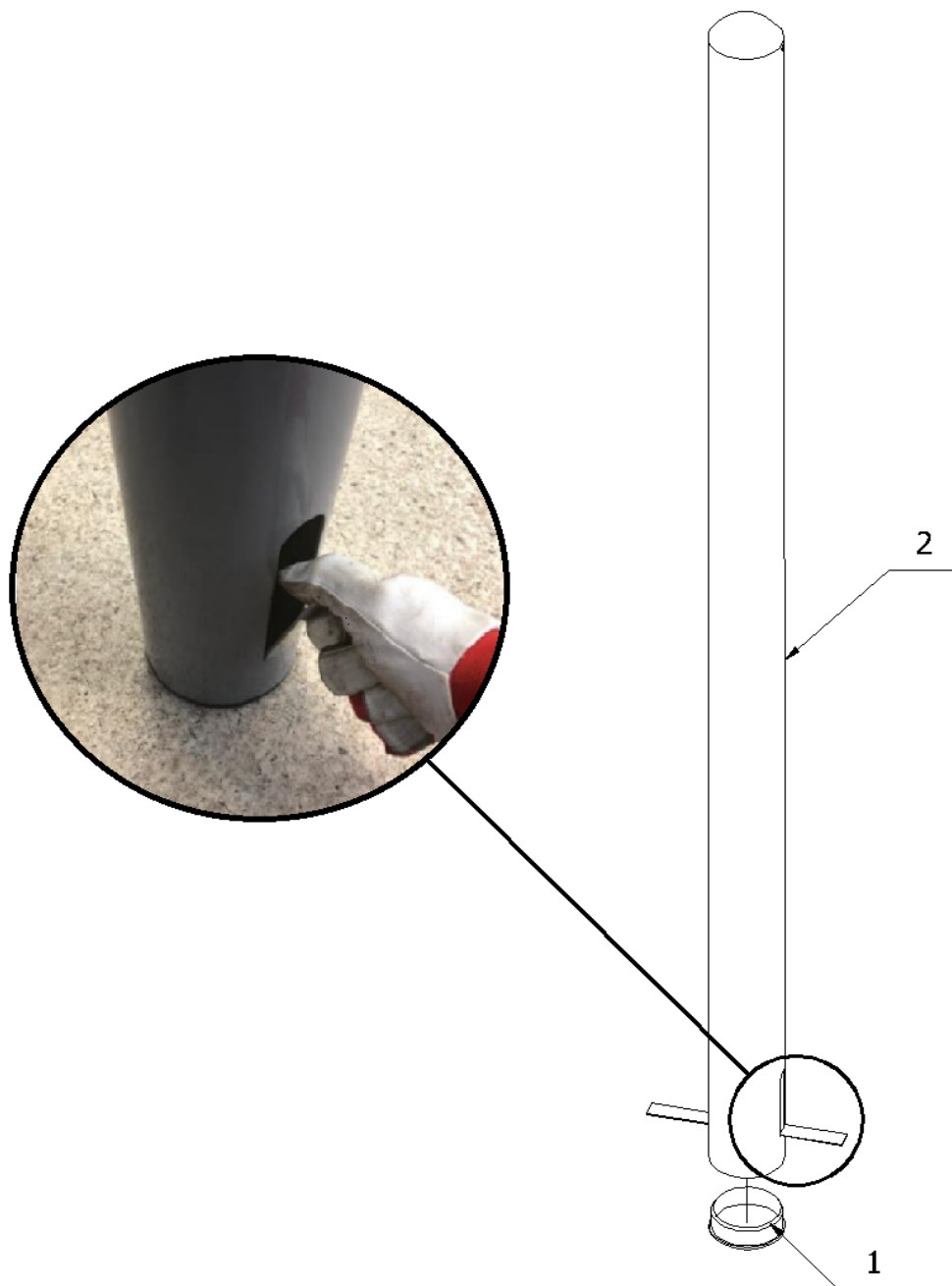
Masa
Mass
Masse
Masse

2000 kg



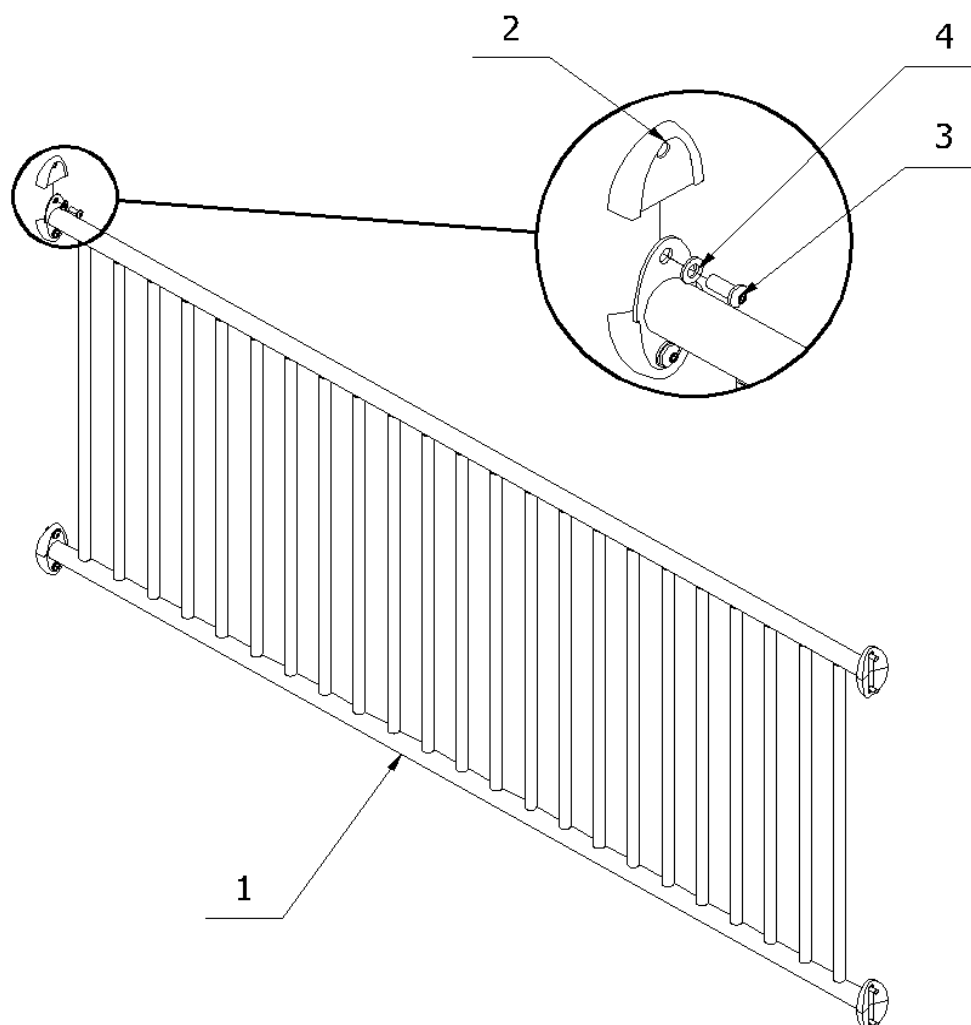
17	1 kpl.	Zestaw słupów wierconych	4714/1_4714/10				
16	1	Tabliczka znamionowa pionowa	8918_002				
15	2	Śruba z łbem kulistym Pin torx	ISO7380_M10x25_PT_A2				
14	2	Podkładka	ISO7089_10_A2				
13	2	Wkładka łózka wklęsła	8919_001				
12	1	Siatka do siatkówki 17m	8958_003				
11	1	Słup 1	4107_001_01_01				
10	1	Słup 2	4107_001_02_01				
9	2	Podstawa z kołnierzem	4107_001_06_01				
8	2	Nadstawka do koszykówki	4821_RM				
7	4	Przęsło z rur 2500	48100_RM				
6	4	Bok bramki	4820_RM				
5	8	Przęsło z rur 1750	4807_RM				
4	76	Nit zrywalny	DIN7337_A5x10				
3	38	Zaślepka kołpakowa rury 114,3	8912_120				
2	38	Zaślepka okrągła płaska rury 114,3	8912_019				
1	42	Przęsło z rur 2500	4806_RM				
-	1	Elementy złączne 4714	-				
Lp. Art. Nr.	No. Rep.	Ilość Anzahl	Quantity Nombre	Nazwa części Teilename	Part name Nom de la pièce	Nr części Teile-Nr	Part No. Partie No.

SŁUP / POLE



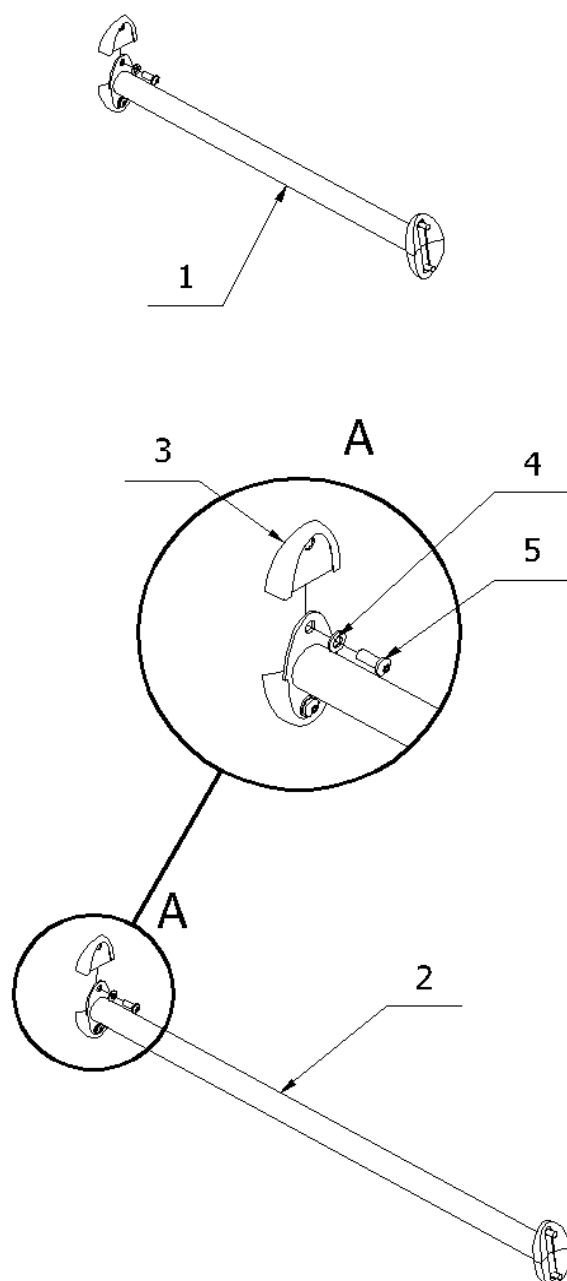
2	SŁUP/ POLE	1
1	8912_019	1
Nr.	Nr Rys./Normy	Ilość

4806_RM / 4807_RM / 48100_RM



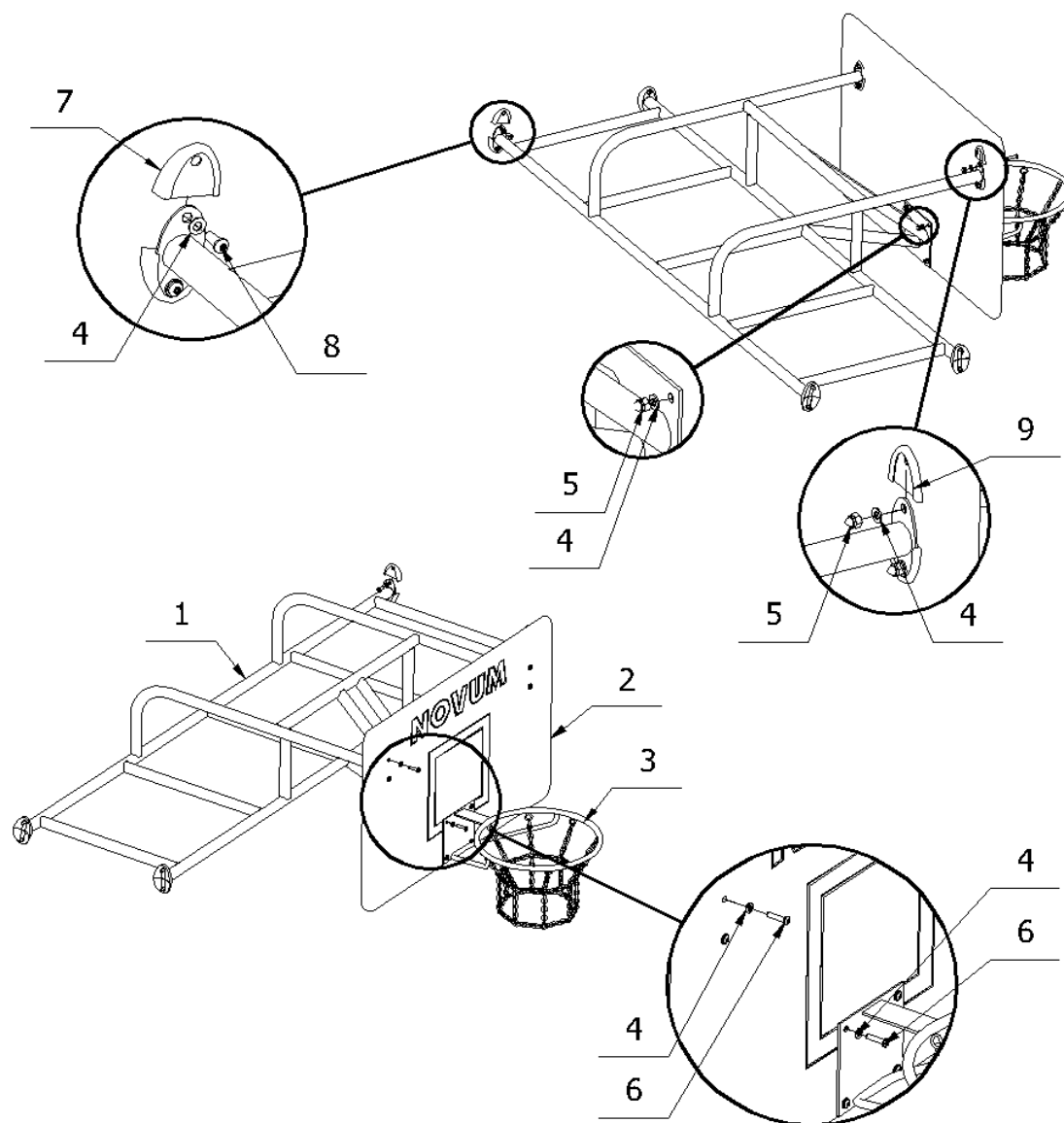
4	ISO7089_10_A2	8
3	ISO7380_M10x25_PT_A2	8
2	8919_001	8
1	L4806_001 / L4807_001 / L48100_001	1
Nr.	Nr Rys./Normy	Il.

4820_RM



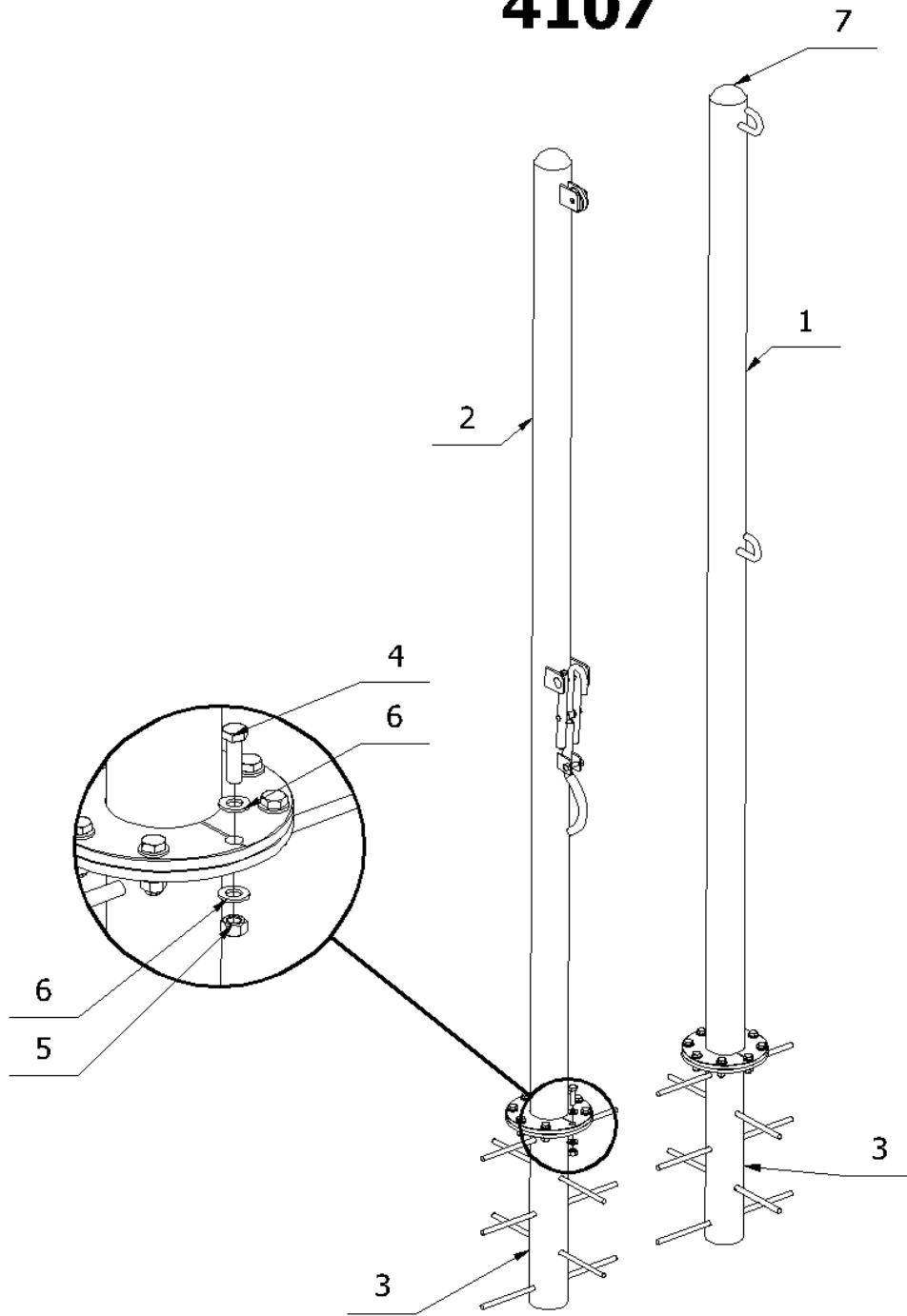
5	ISO7380_M10x25_PT_A2	8
4	ISO7089_10_A2	8
3	8919_001	8
2	L4820_002	1
1	L4820_001	1
Nr.	Nr Rys./Normy	Ilość

4821_RM



9	8919_002	4
8	ISO7380_M10x25_PT_A2	8
7	8919_001	8
6	ISO7380_M10x40_PT_A2	8
5	DIN986_M10_A2	8
4	ISO7089_10_A2	24
3	L4100_001	1
2	E_4821_001	1
1	L4821_001	1
Nr.	Nr Rys./Normy	Ilość

4107



7	8912_119	2
6	ISO7089_12	32
5	ISO4032_M12_A2	16
4	ISO4017_M12x40	16
3	4107_001_06_01	2
2	4107_001_02_01	1
1	4107_001_01_01	1
Nr.	Nr Rys./Normy	Ilość