

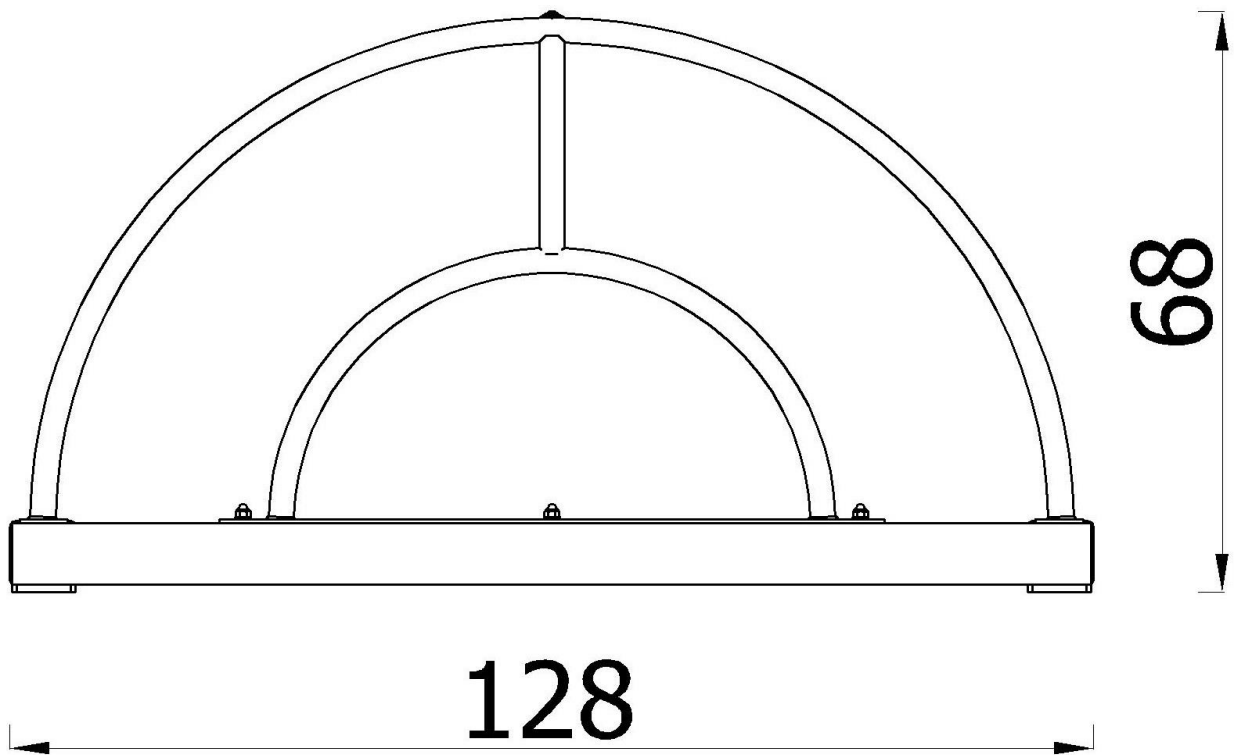


PL	INSTRUKCJA MONTAŻU	Nazwa	Bramka mini ZQ005	Nr kat.	4846
ENG	ASSEMBLY INSTRUCTIONS	Product	Bramka mini ZQ005	Cat. no.	
DEU	MONTAGEANLEITUNG	Name	Bramka mini ZQ005	Art.-Nr.	
FRA	INSTRUCTIONS D'INSTALLATION	Catégorie	Bramka mini ZQ005	Référence.	

4846

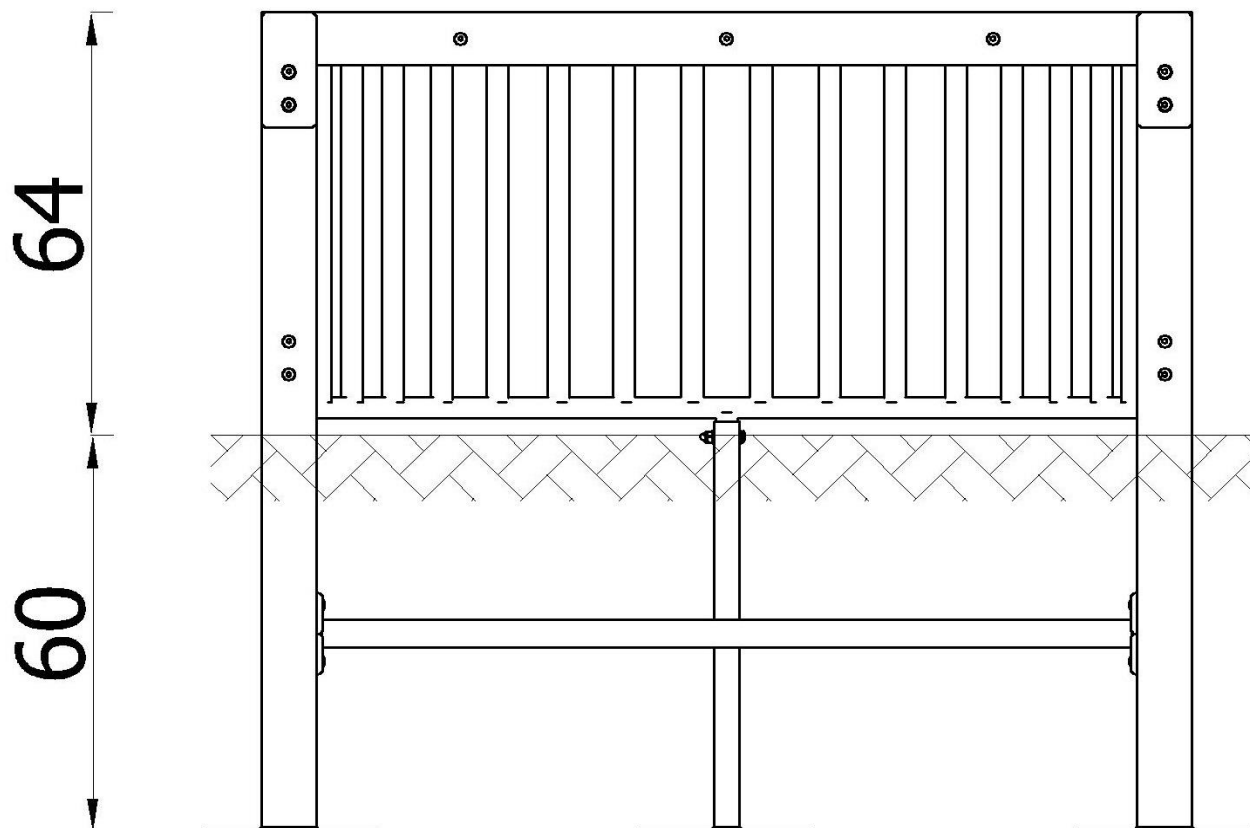


NOVUM Sp. z o.o. Sp. k. , ul. Bolesława Chrobrego 1, 12-100 Szczytno	e-mail: biuro@novumedukacja.pl	www.novumedukacja.pl
NOVUM Sp. z o.o. Sp. k. , ul. Bolesława Chrobrego 1, 12-100 Szczytno	e-mail: eksport@novumgrom.com	www.novum4kids.com
Novum Deutschland GmbH, Schiffgesweg 11, 50259 Pulheim	e-mail: bestellung@novumgrom.com	www.novum4kids.de
NOVUM DIRECT France Centre Commerciale La Samiane 01290 CROTTET	e-mail: contact@novum-direct.fr	www.novum-direct.fr



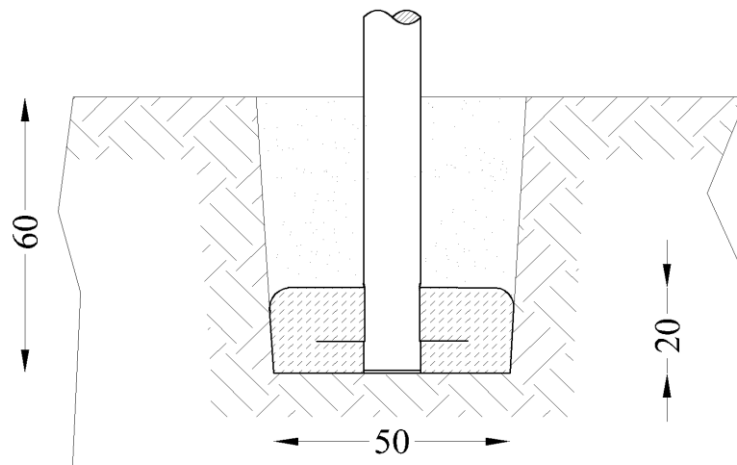
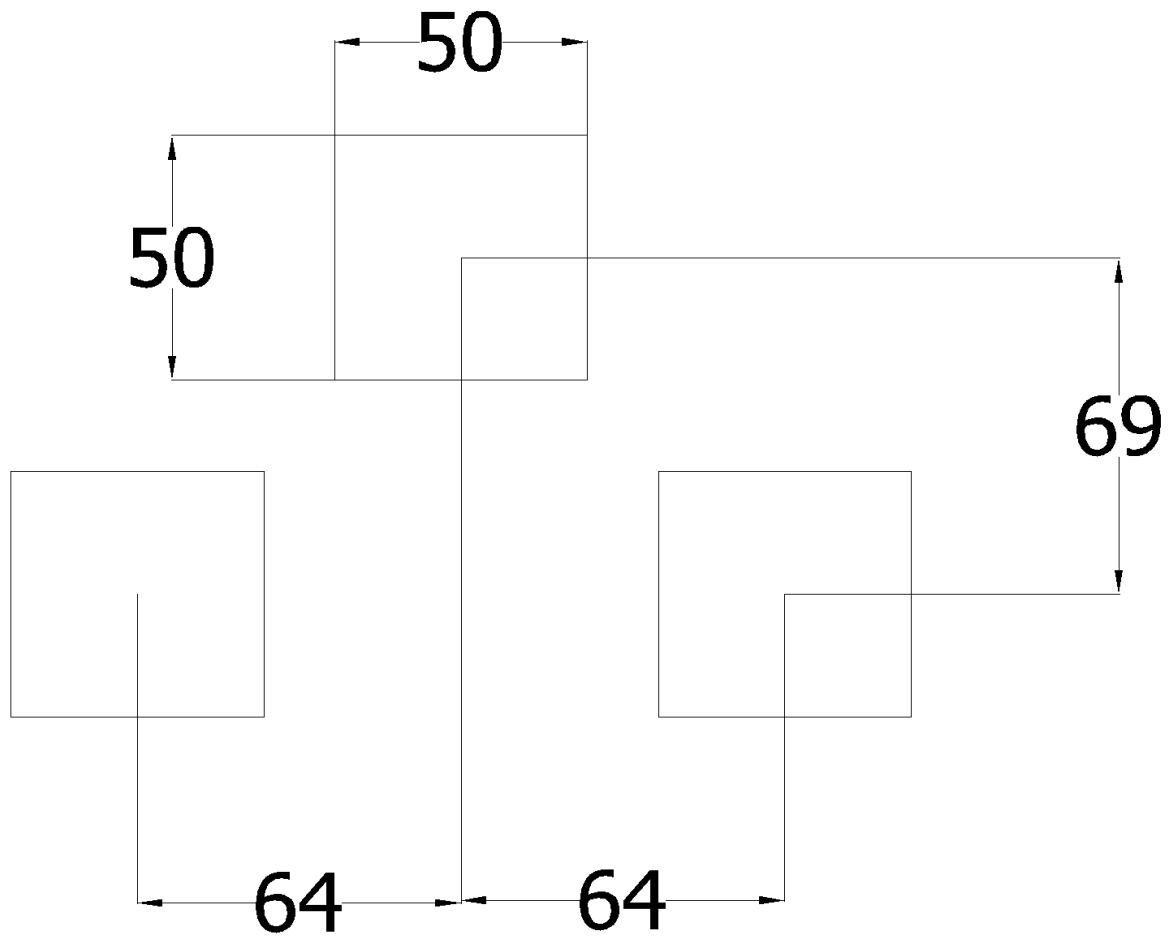
Bezpieczna nawierzchnia / Safe surface / Safe Oberfläche / Surface sûre

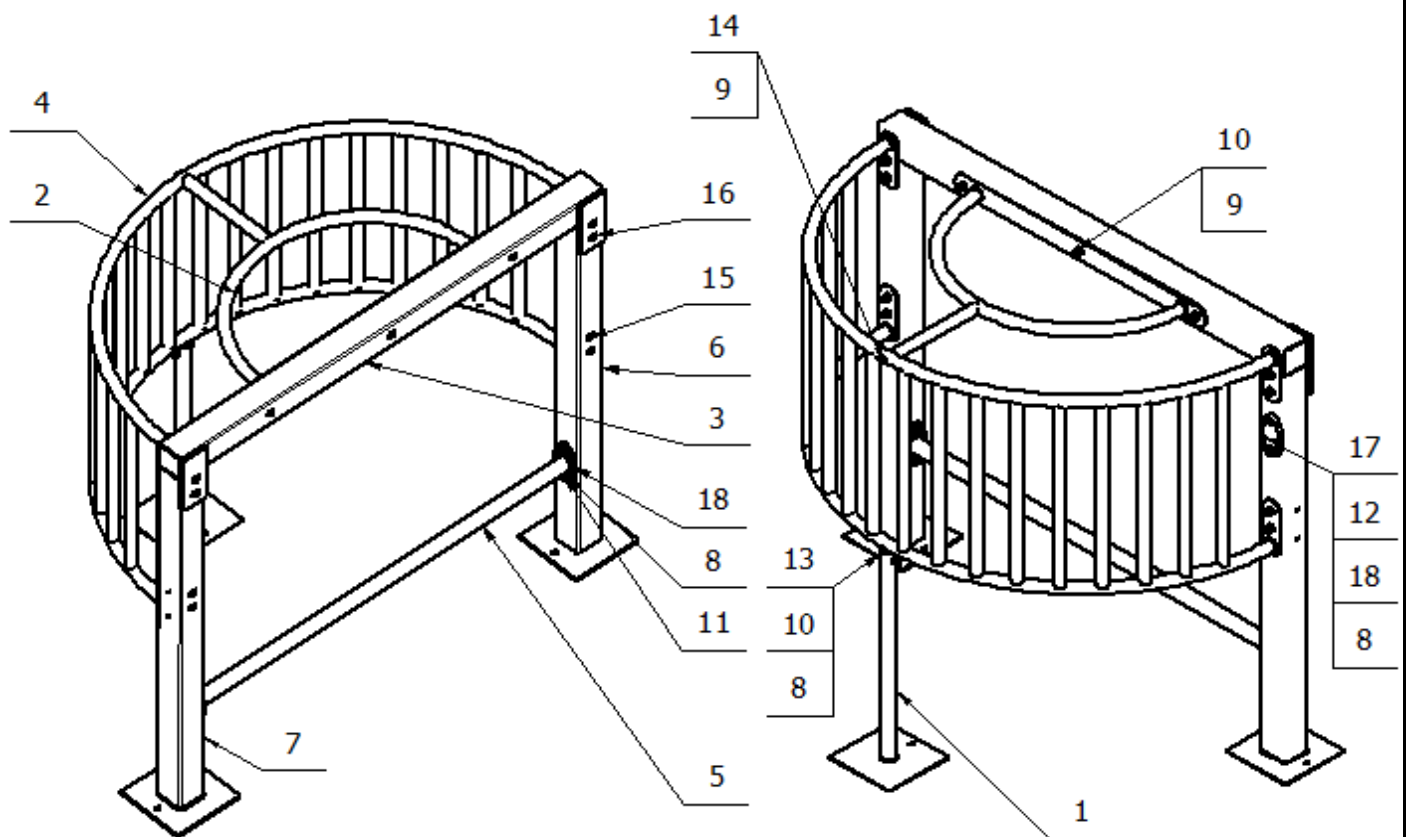
Strefa Zone Zone Zone	Max. wysokość upadku Max. fall height Max. Fallhöhe Max. hauteur de chute	Pole powierzchni Surface area Fläche Surface	Obwód strefy bezpiecz. Perimeter security zone Umkreis der Fallschutzfläche Zone de périmètre de sé.
A	-	-	-
B	-	-	
C	-	-	



Masa
Mass
Masse
Masse

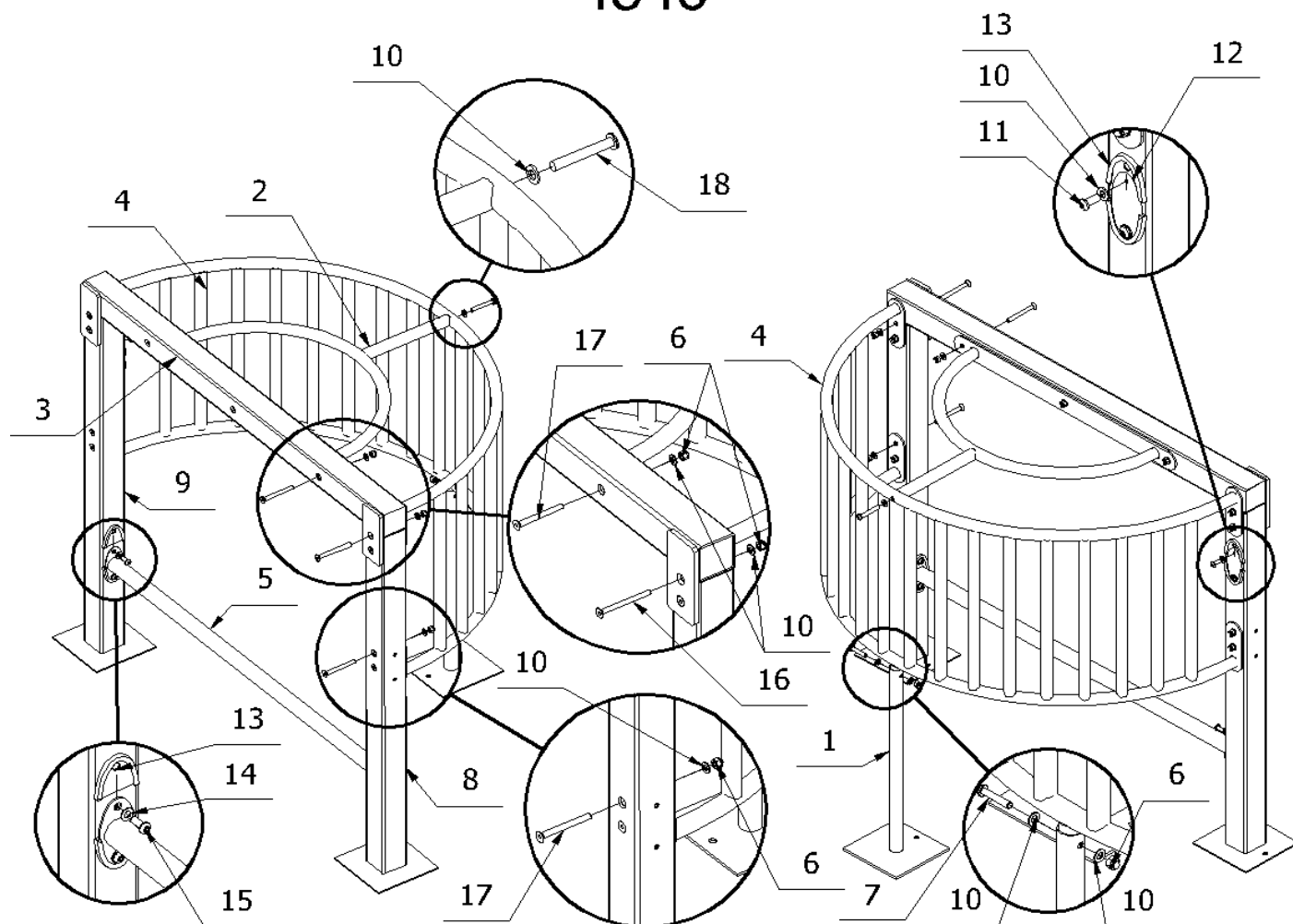
- kg





18	6	Wkładka łózka płaska	8919_002				
17	1	Tabliczka znamionowa pionowa	8918_002				
16	4	Śruba z łbem stożkowym imbus	DIN7991_M10x110				
15	7	Śruba z łbem stożkowym imbus	DIN7991_M10x100				
14	1	Śruba z łbem kulistym Pin torx	ISO7380_M10x70_PT_A2				
13	1	Śruba z łbem kulistym Pin torx	ISO7380_M10x50_PT_A2				
12	2	Śruba z łbem kulistym Pin torx	ISO7380_M10x25_PT_A2				
11	4	Śruba z łbem kulistym imbus	ISO7380_M10x25				
10	12	Nakrętka kołpakowa	DIN986_M10_A2				
9	16	Podkładka	ISO7089_10_A2				
8	4	Podkładka	ISO7089_10				
7	1	Słupek bramki	L4846_003				
6	1	Słupek bramki	L4846_002				
5	1	Poprzeczka	L4846_007				
4	1	Bramka - tył	L4846_005				
3	1	Poprzeczka bramki	L4846_001				
2	1	Bramka - góra	L4846_004				
1	1	Słupek	L4846_006				
-	1	Elementy złączne 4846	-				
Lp. Art. Nr.	No. Rep.	Ilość Anzahl	Quantity Nombre	Nazwa części Teilename	Part name Nom de la pièce	Nr części Teile-Nr	Part No. Partie No.

4846



18	Śruba z łbem kulistym Pin torx	ISO7380_M10x70_PT_A2	1
17	Śruba z łbem stożkowym imbus	DIN7991_M10x100	7
16	Śruba z łbem stożkowym imbus	DIN7991_M10x110	4
15	Śruba z łbem kulistym imbus	ISO7380_M10x25	4
14	Podkładka	ISO7089_10	4
13	Wkładka łezka płaska	8919_002	6
12	Tabliczka znamionowa pionowa	8918_002	1
11	Śruba z łbem kulistym Pin torx	ISO7380_M10x25_PT_A2	2
10	Podkładka	ISO7089_10_A2	16
9	Słupek bramki	L4846_003	1
8	Słupek bramki	L4846_002	1
7	Śruba z łbem kulistym Pin torx	ISO7380_M10x50_PT_A2	1
6	Nakrętka kołpakowa	DIN986_M10_A2	12
5	Poprzeczka	L4846_007	1
4	Bramka - tył	L4846_005	1
3	Poprzeczka bramki	L4846_001	1
2	Bramka - góra	L4846_004	1
1	Słupek	L4846_006	1
Nr.	Nazwa	Nr Rys./Normy	Ilość