

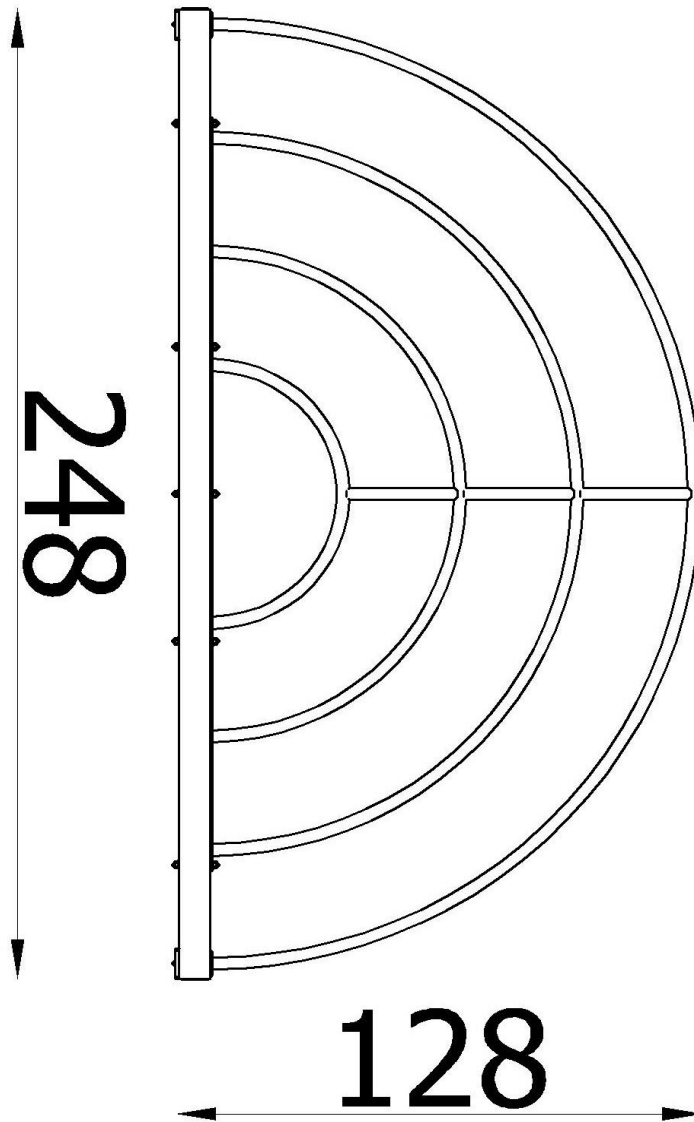


PL	INSTRUKCJA MONTAŻU	Nazwa	Bramka ZQ006	Nr kat.	4847
ENG	ASSEMBLY INSTRUCTIONS	Product	Bramka ZQ006	Cat. no.	
DEU	MONTAGEANLEITUNG	Name	Bramka ZQ006	Art.-Nr.	
FRA	INSTRUCTIONS D'INSTALLATION	Catégorie	Bramka ZQ006	Référence.	

**4847**

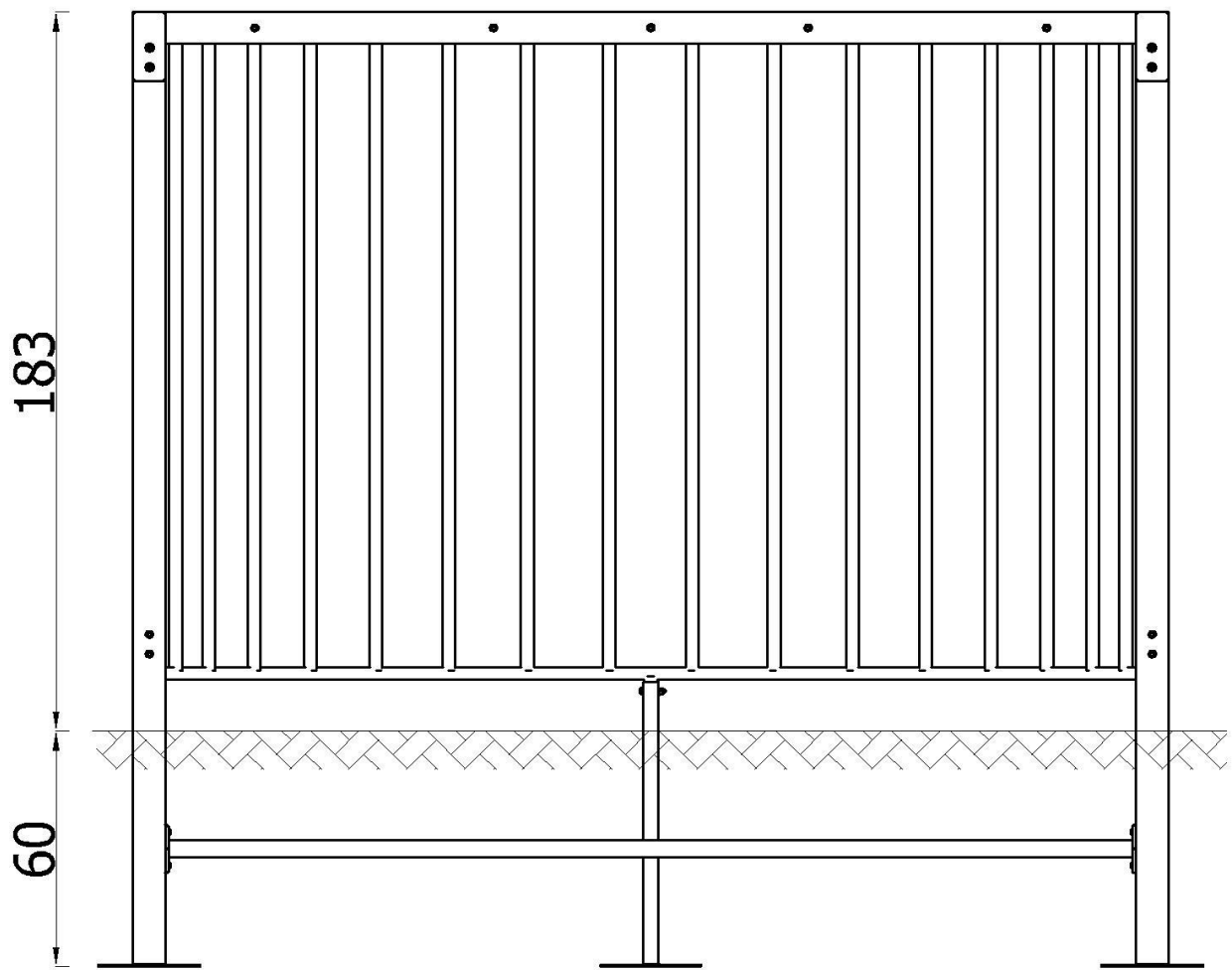


NOVUM Sp. z o.o. Sp. k. , ul. Bolesława Chrobrego 1, 12-100 Szczytno	e-mail: <a href="mailto:biuro@novumedukacja.pl">biuro@novumedukacja.pl</a>	<a href="http://www.novumedukacja.pl">www.novumedukacja.pl</a>
NOVUM Sp. z o.o. Sp. k. , ul. Bolesława Chrobrego 1, 12-100 Szczytno	e-mail: <a href="mailto:eksport@novumgrom.com">eksport@novumgrom.com</a>	<a href="http://www.novum4kids.com">www.novum4kids.com</a>
Novum Deutschland GmbH, Schiffgesweg 11, 50259 Pulheim	e-mail: <a href="mailto:bestellung@novumgrom.com">bestellung@novumgrom.com</a>	<a href="http://www.novum4kids.de">www.novum4kids.de</a>
NOVUM DIRECT France Centre Commerciale La Samiane 01290 CROTTET	e-mail: <a href="mailto:contact@novum-direct.fr">contact@novum-direct.fr</a>	<a href="http://www.novum-direct.fr">www.novum-direct.fr</a>



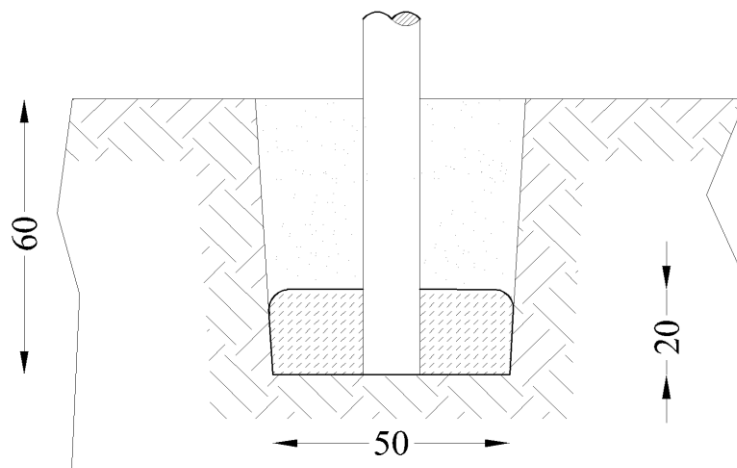
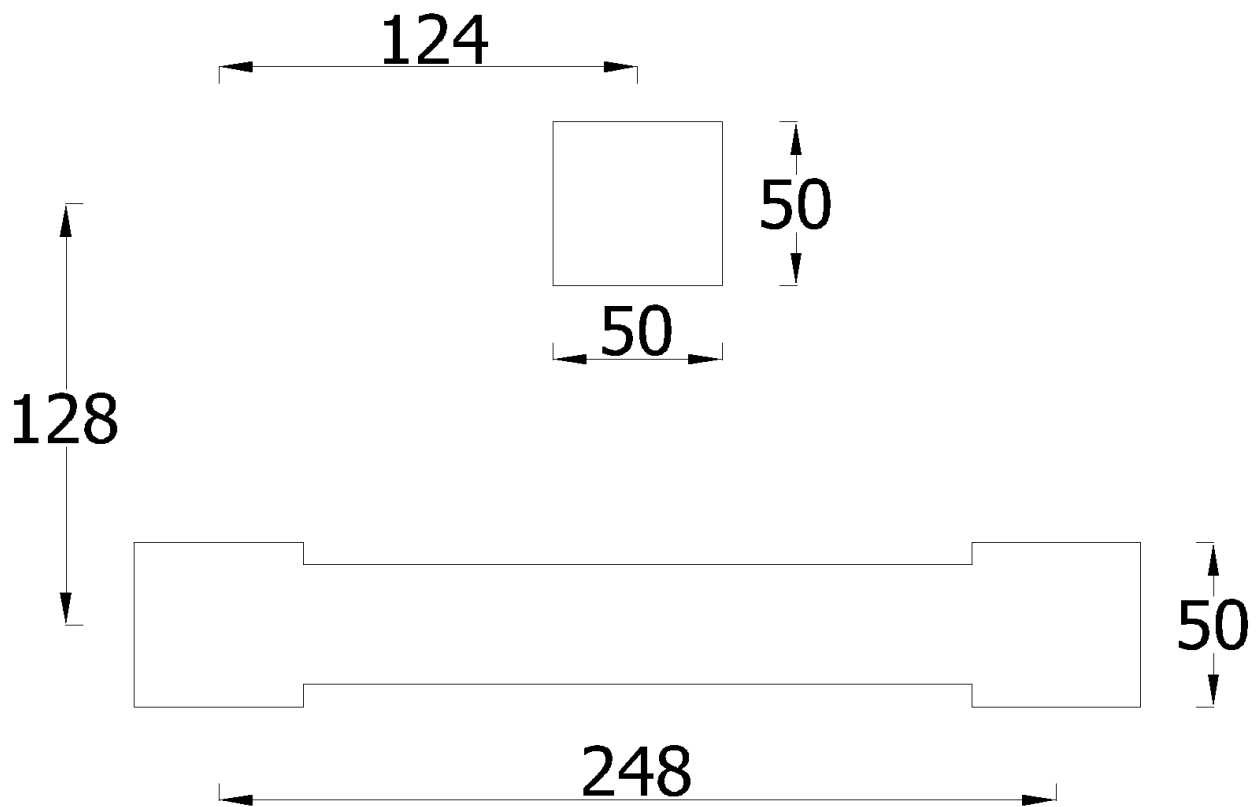
Bezpieczna nawierzchnia / Safe surface / Safe Oberfläche / Surface sûre

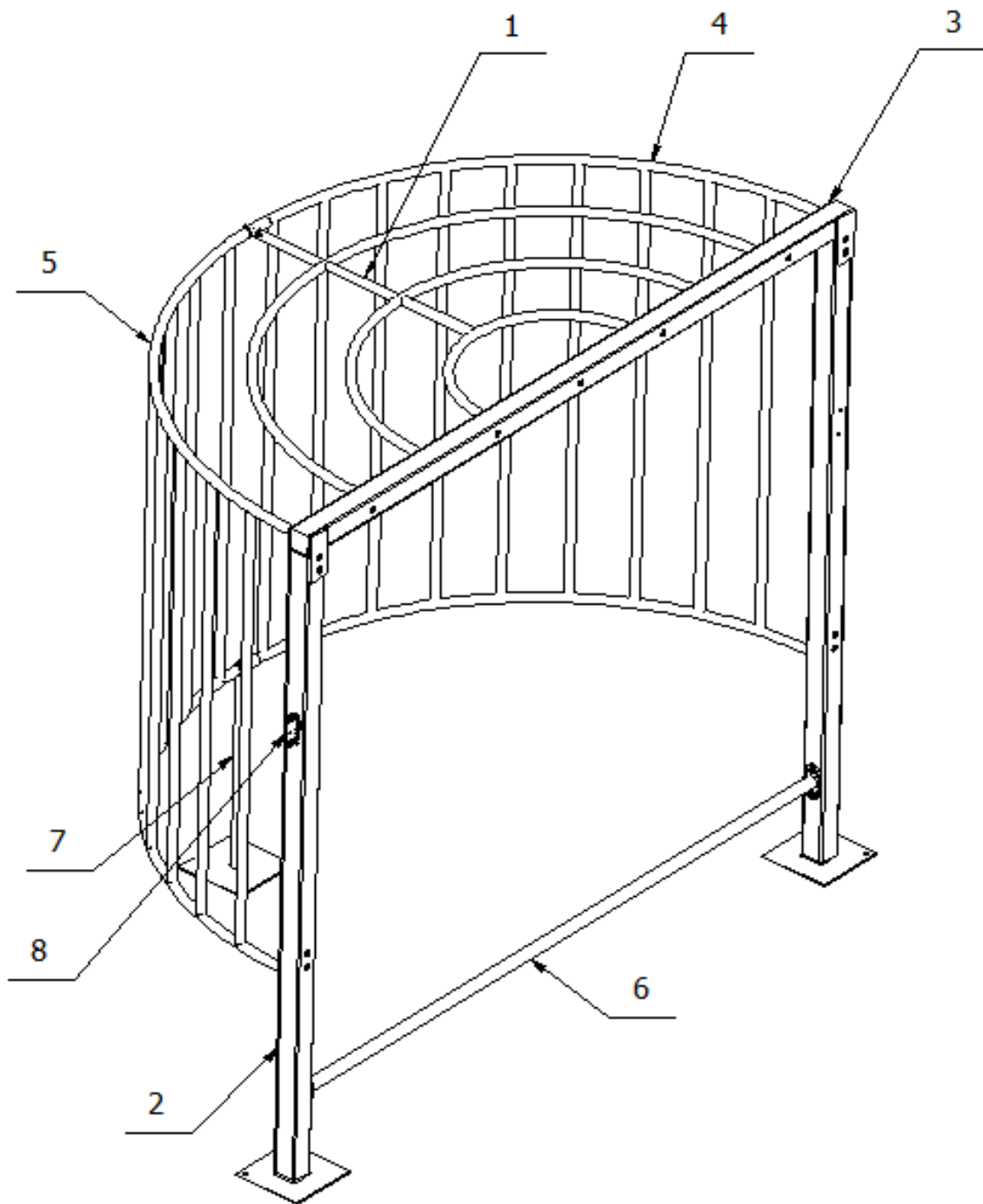
Strefa Zone Zone Zone	Max. wysokość upadku Max. fall height Max. Fallhöhe Max. hauteur de chute	Pole powierzchni Surface area Fläche Surface	Obwód strefy bezpiecz. Perimeter security zone Umkreis der Fallschutzfläche Zone de périmètre de sé.
A	-	-	-
B	-	-	
C	-	-	



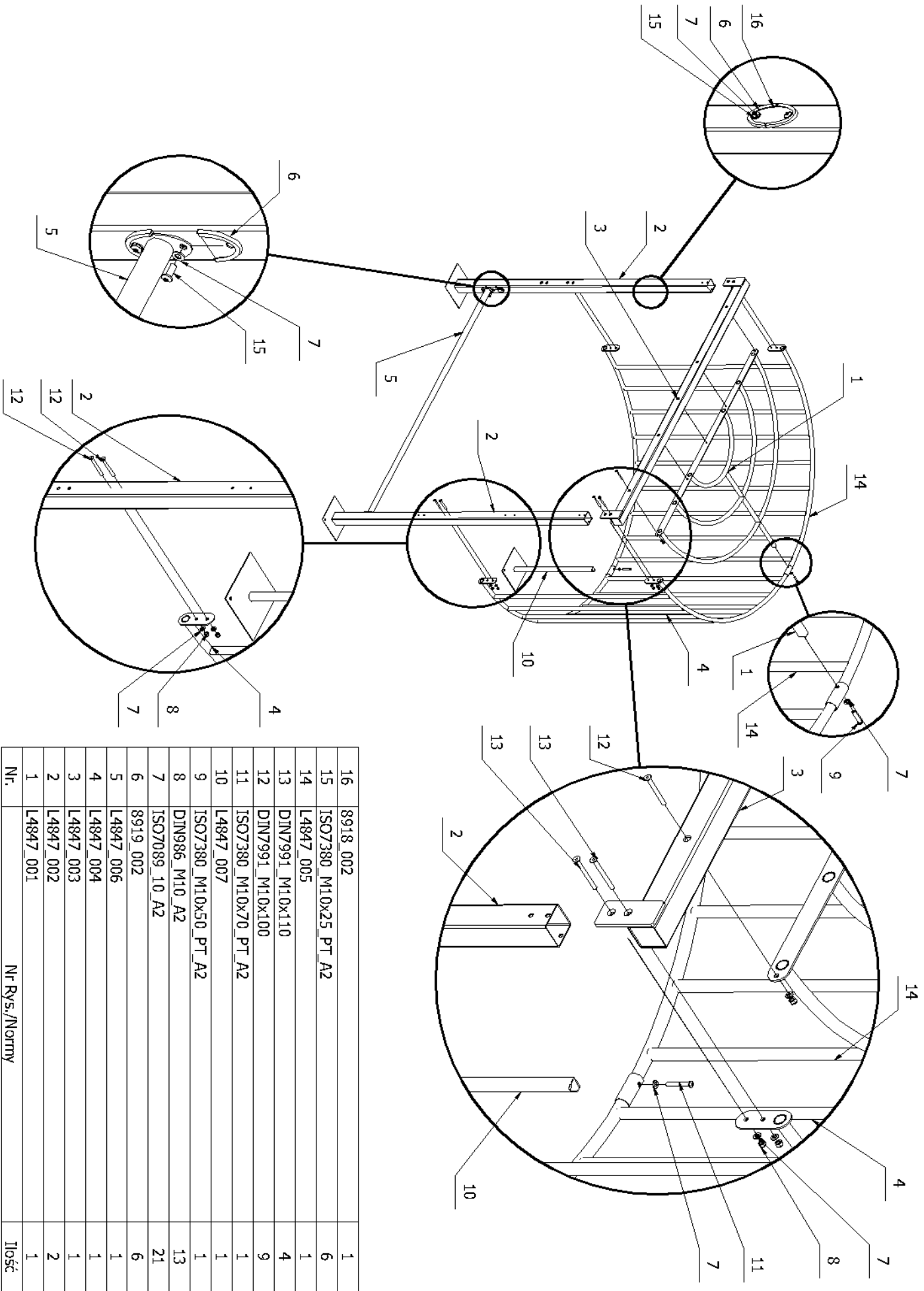
Masa  
Mass  
Masse  
Masse

140 kg





8	1	Tabliczka znamionowa pionowa	8918_002				
7	1	Kotwa bramki	L4847_007				
6	1	Poprzeczka	L4847_006				
5	1	Bramka - tył L	L4847_005				
4	1	Bramka - tył P	L4847_004				
3	1	Poprzeczka bramki	L4847_003				
2	2	Słupek bramki	L4847_002				
1	1	Bramka - góra	L4847_001				
-	1	Elementy Złączne 4847	-				
Lp. Art. Nr.	No. Rep.	Ilość Anzahl	Quantity Nombre	Nazwa części Teilename	Part name Nom de la pièce	Nr części Teile-Nr	Part No. Partie No.



16	8918_002	1
15	ISO7380_M10x25_PT_A2	6
14	L4847_005	1
13	DIN7991_M10x110	4
12	DIN7991_M10x100	9
11	ISO7380_M10x70_PT_A2	1
10	L4847_007	1
9	ISO7380_M10x50_PT_A2	1
8	DIN986_M10_A2	13
7	ISO7089_10_A2	21
6	8919_002	6
5	L4847_006	1
4	L4847_004	1
3	L4847_003	1
2	L4847_002	2
1	L4847_001	1

Nr. Rys./Normy

Ilość