



PL	INSTRUKCJA MONTAŻU	Nazwa	Schody z kładką Terra z kotwami	Nr kat.	58208PZ
ENG	ASSEMBLY INSTRUCTIONS	Product	Terra Stairs with Bridge with Anchors	Cat. no.	
DEU	MONTAGEANLEITUNG	Name	Terra- Treppe mit Steg und Bodenankern	Art.-Nr.	

58208PZ



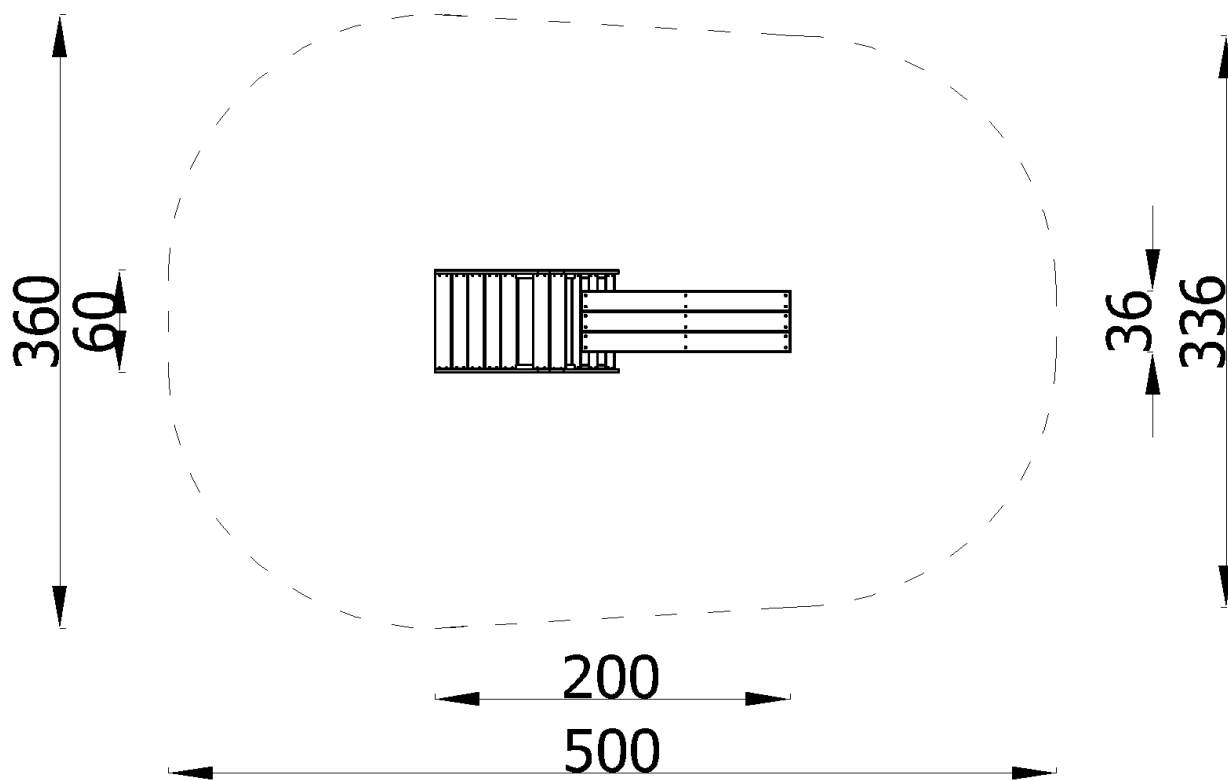
Wiek użytkowników Age of users Altersgruppe	Ilość użytkowników Number of users Anzahl der Benutzer	Przeznaczenie urządzenia Purpose of device Bestimmung des Spielgerätes	Zgodność z normą In accordance with the standard Geltende Norm
1-7	2	do zabawy na zewnątrz for outdoor playing zum draußen Spielen	PN-EN 1176-1+A1:2024-03
NOVUM Sp. z o.o. ul. Gnieźnieńska 2a, 12-100 Szczytno		e-mail: kontakt@novum4kids.pl e-mail: export@novum4kids.com	www.novum4kids.pl www.novum4kids.com

UWAGA / WARNING / ACHTUNG:

PL Jeżeli w zestawie występuje zjeżdżalnia, zestaw należy posadzić w taki sposób, aby ślizg zjeżdżałni znajdował się od strony północnej, czyli od strony nienasłonecznionej, aby zapobiegać nadmiernemu nagrzewaniu się ślizgu.

ENG If there is a slide in the set, it should be installed from the north, poorly sunny side to avoid possible hazards (burns) through direct skin contact.

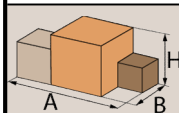
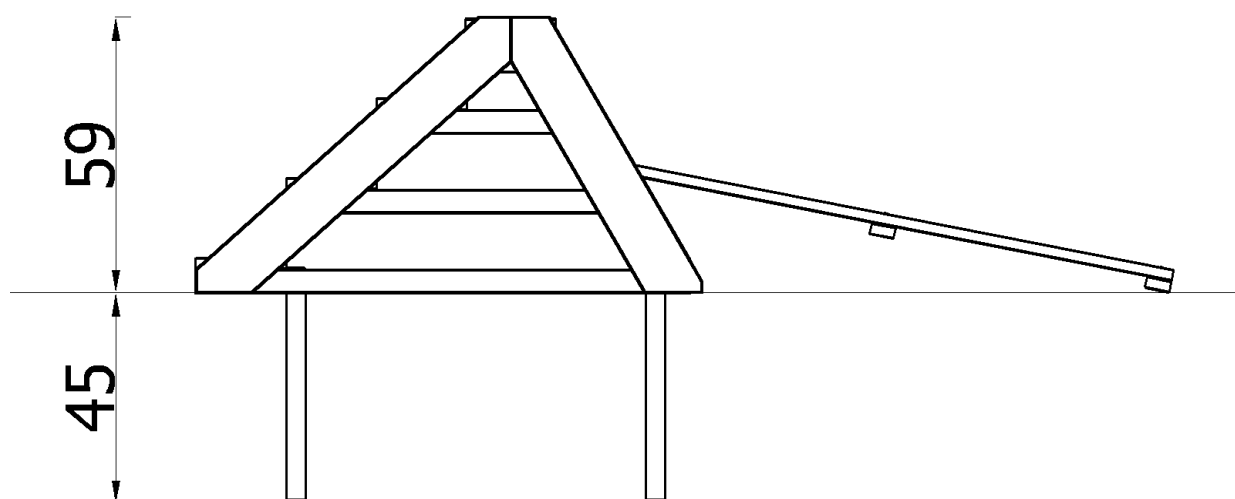
DEU Wenn eine Spielplatzanlage eine Rutsche enthält, sollte diese Anlage so platziert werden, dass die Rutsche sich auf der Nordseite befindet, dh. auf der schattigen Seite, um übermäßige Erwärmung der Rutschbahn zu vermeiden.



Montaż zgodnie z planem zagospodarowania terenu.
 Installation in accordance with the land development plan.
 Montage gemäß dem Flächennutzungsplan

Bezpieczna nawierzchnia / Safe surface / Safe Oberfläche

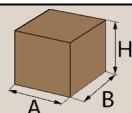
Strefa Zone Zone	Max. wysokość upadku Max. fall height Max. Fallhöhe	Pole powierzchni Surface area Fläche	Obwód strefy bezpiecz. Perimeter security zone Umkreis der Fallschutzfläche
A	0,00 m	16,10 m ²	14,70 m
B	-	-	
C	-	-	



2x0,6x0,59
(AxBxH) [m]



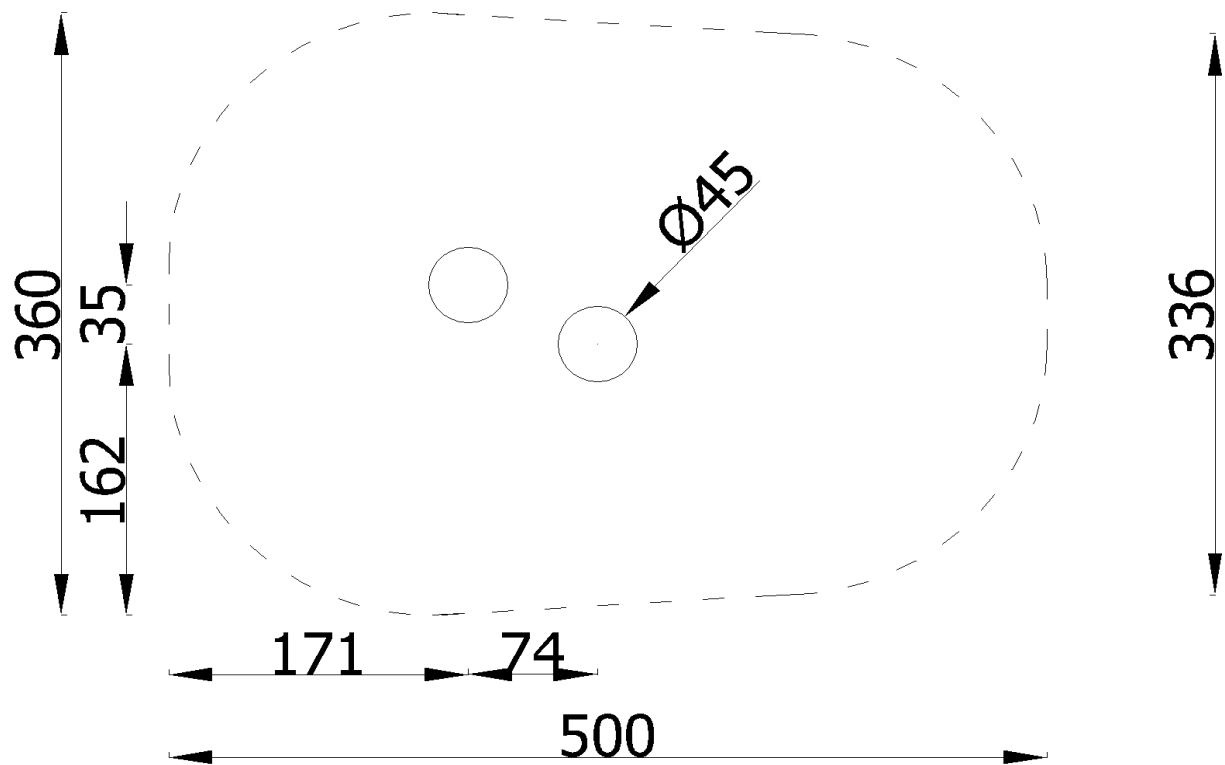
24 kg

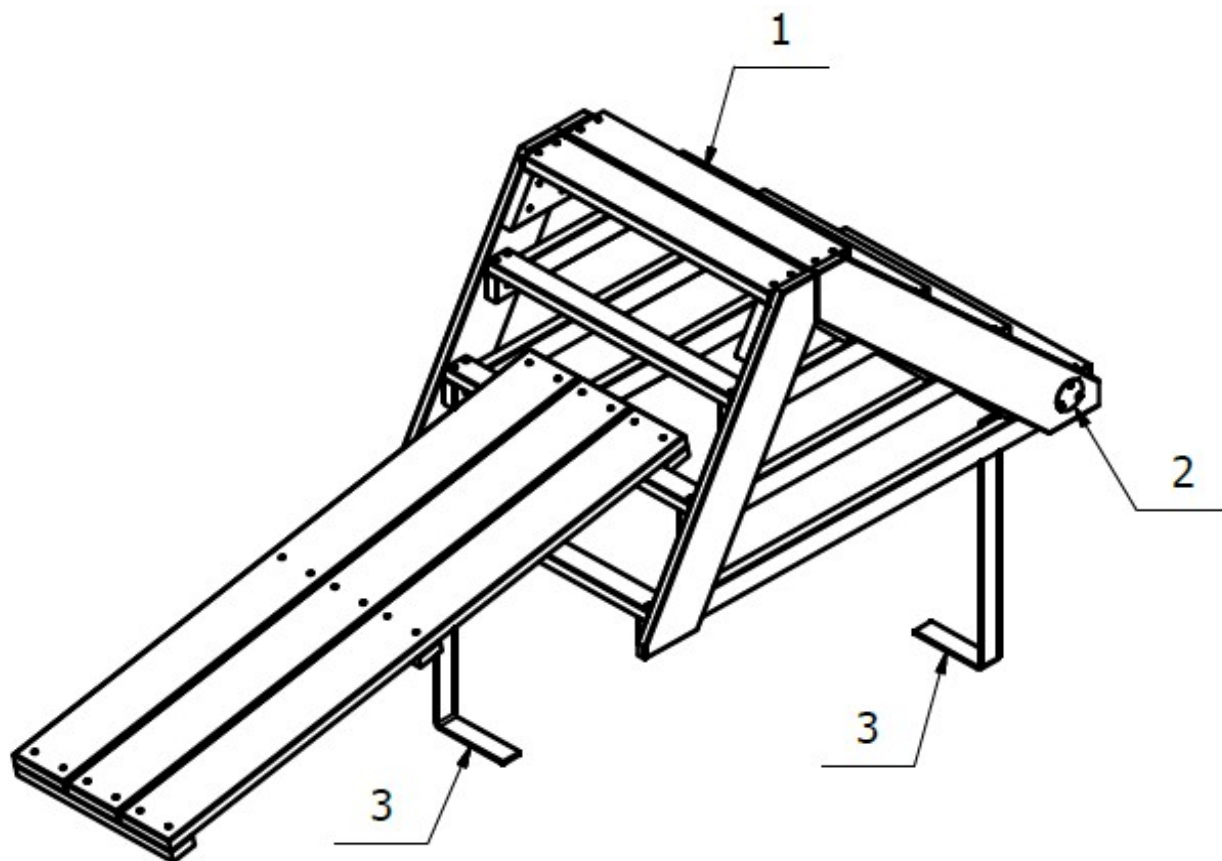


1,2x0,35x0,05
(AxBxH) [m]



7 kg





Części zamienne dostępne u producenta.
Stosować klej do gwintów w połączeniach śrubowych.






Spare parts available from the manufacturer.
Use thread glue in screw connections.

Ersatzteile beim Hersteller erhältlich.
Gewindekleber für Schraubverbindungen verwenden.

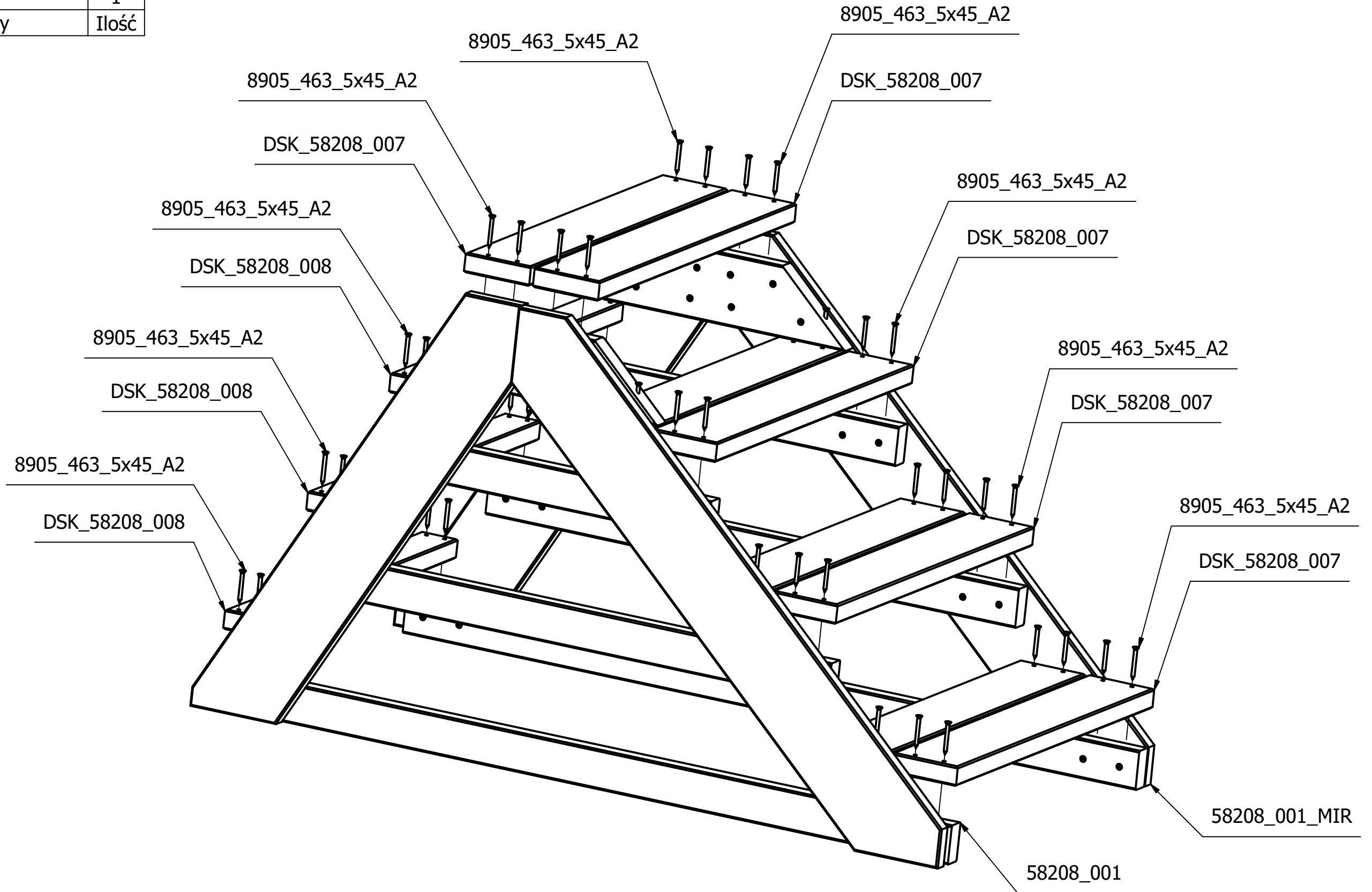
3	B_58600_001	2
2	58208-2	1
1	58208-1	1
Lp. No.	Nr części Art. Nr. Part No.	Ilość Quantity Anzahl

Narzędzia / Tools / Handwerkzeug

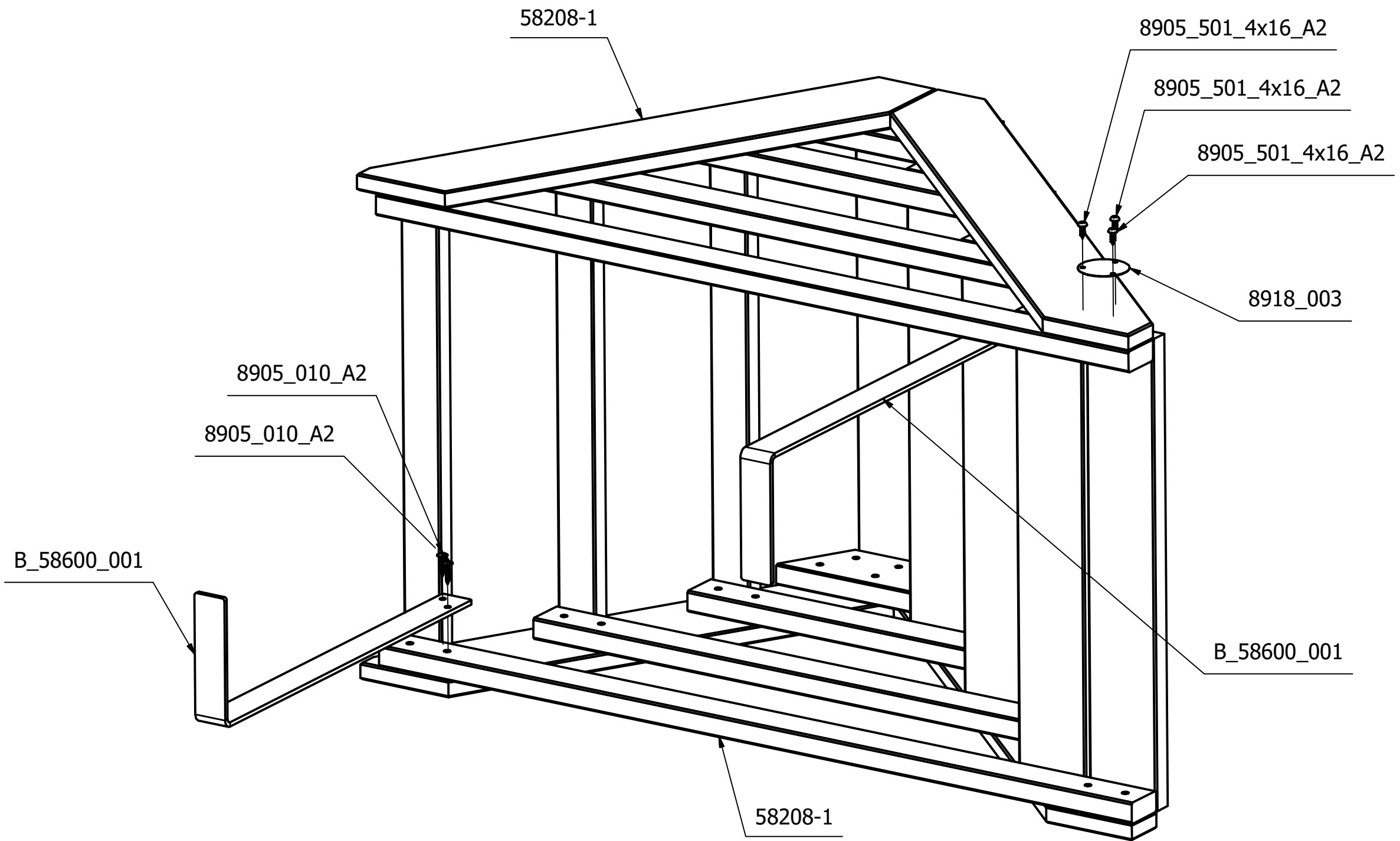
58208PZ

															
								5 m	30 m						
															
2,5 m				60 cm	100 cm										
															
				7 mm								13 mm	17 mm	19 mm	24 mm
															
13 mm	17 mm	19 mm	24 mm	4 mm	5 mm	6 mm	8 mm	T40				T45			
															

8905_463_5x45_A2	44
58208_001_MIR	1
DSK_58208_008	3
DSK_58208_007	8
58208_001	1
Nr Rys./Normy	Ilość



8905_501_4x16_A2	3
8918_003	1
8905_010_A2	4
B_58600_001	2
58208-1	1
Nr Rys./Normy	Ilość



58208_002	1
58208_001_MIR	1
58208_001	1
Nr Rys./Normy	Ilość

