



PL	INSTRUKCJA MONTAŻU	Nazwa	Robinio 18403	Nr kat.	18403
ENG	ASSEMBLY INSTRUCTIONS	Product		Cat. no.	
DEU	MONTAGEANLEITUNG	Name		Art.-Nr.	
FRA	INSTRUCTIONS D'INSTALLATION	Catégorie		Référence.	

## 18403



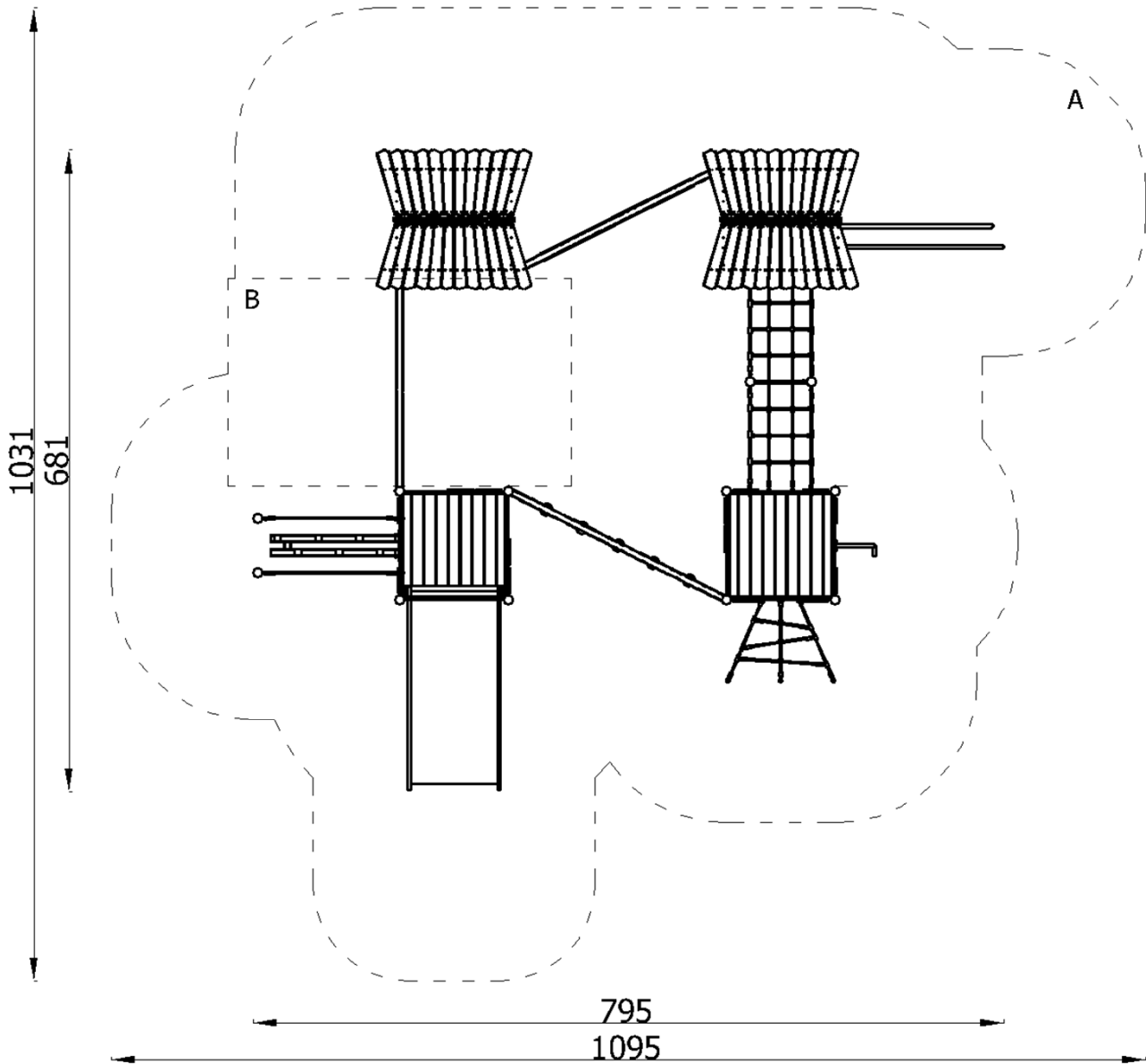
Wiek użytkowników Age of users Altersgruppe	Ilość użytkowników Number of users Anzahl der Benutzer Nombre d'utilisateurs	Przeznaczenie urządzenia Purpose of device Bestimmung des Spielgerätes	Zgodność z normą In accordance with the standard Geltende Norm
3-14	26	do zabawy na zewnątrz for outdoor playing zum draußen Spielen	PN-EN 1176-1:2017 PN-EN 1176-3:2017
NOVUM Sp. z o.o. Sp. k. ul. Bolesława Chrobrego 1, 12-100 Szczycno		e-mail: <a href="mailto:biuro@novumedukacja.pl">biuro@novumedukacja.pl</a>	<a href="http://www.novumedukacja.pl">www.novumedukacja.pl</a>
NOVUM Sp. z o.o. Sp. k. ul. Bolesława Chrobrego 1, 12-100 Szczycno		e-mail: <a href="mailto:eksport@novumgrom.com">eksport@novumgrom.com</a>	<a href="http://www.novum4kids.com">www.novum4kids.com</a>
NOVUM Deutschland GmbH, Schiffgesweg 11, 50259 Pulheim		e-mail: <a href="mailto:service@novum4kids.de">service@novum4kids.de</a>	<a href="http://www.novum4kids.de">www.novum4kids.de</a>
NOVUM DIRECT France Centre Commerciale La Samiane 01290 CROTTET		e-mail: <a href="mailto:contact@novum-direct.fr">contact@novum-direct.fr</a>	<a href="http://www.novum-direct.fr">www.novum-direct.fr</a>

**UWAGA / WARNING / ACHTUNG / ATTENTION:**

**PL** Jeżeli w zestawie występuje zjeżdżalnia, zestaw należy posadowić w taki sposób, aby ślizg zjeżdżalni znajdował się od strony północnej, czyli od strony nienasłonecznionej, aby zapobiegać nadmiernemu nagrzewaniu się ślizgu.

**ENG** If there is a slide in the set, it should be installed from the north, poorly sunny side to avoid possible hazards (burns) through direct skin contact.


**DEU** Wenn eine Spielplatzanlage eine Rutsche enthält, sollte diese Anlage so platziert werden, dass die Rutsche sich auf der Nordseite befindet, dh. auf der schattigen Seite, um übermäßige Erwärmung der Rutschbahn zu vermeiden.



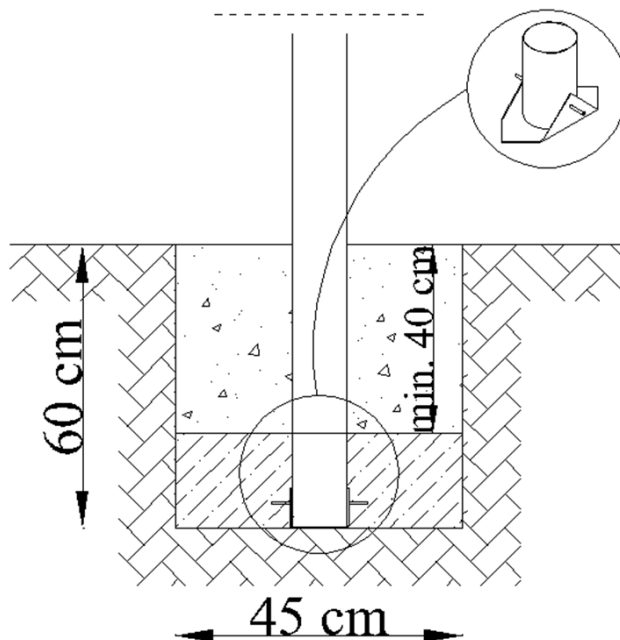
Montaż zgodnie z planem zagospodarowania terenu.  
 Installation in accordance with the land development plan.  
 Montage gemäß dem Flächennutzungsplan

Bezpieczna nawierzchnia / Safe surface / Safe Oberfläche / Surface sûre

Strefa Zone Zone Zone	Max. wysokość upadku Max. fall height Max. Fallhöhe Max. hauteur de chute	Pole powierzchni Surface area Fläche Surface	Obwód strefy bezpiecz. Perimeter security zone Umkreis der Fallschutzfläche Zone de périmètre de sé.
A	1,20 m	71,50 m <sup>2</sup>	38,50 m
B	1,92 m	8,00 m <sup>2</sup>	
C	-	-	

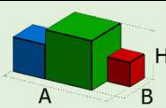
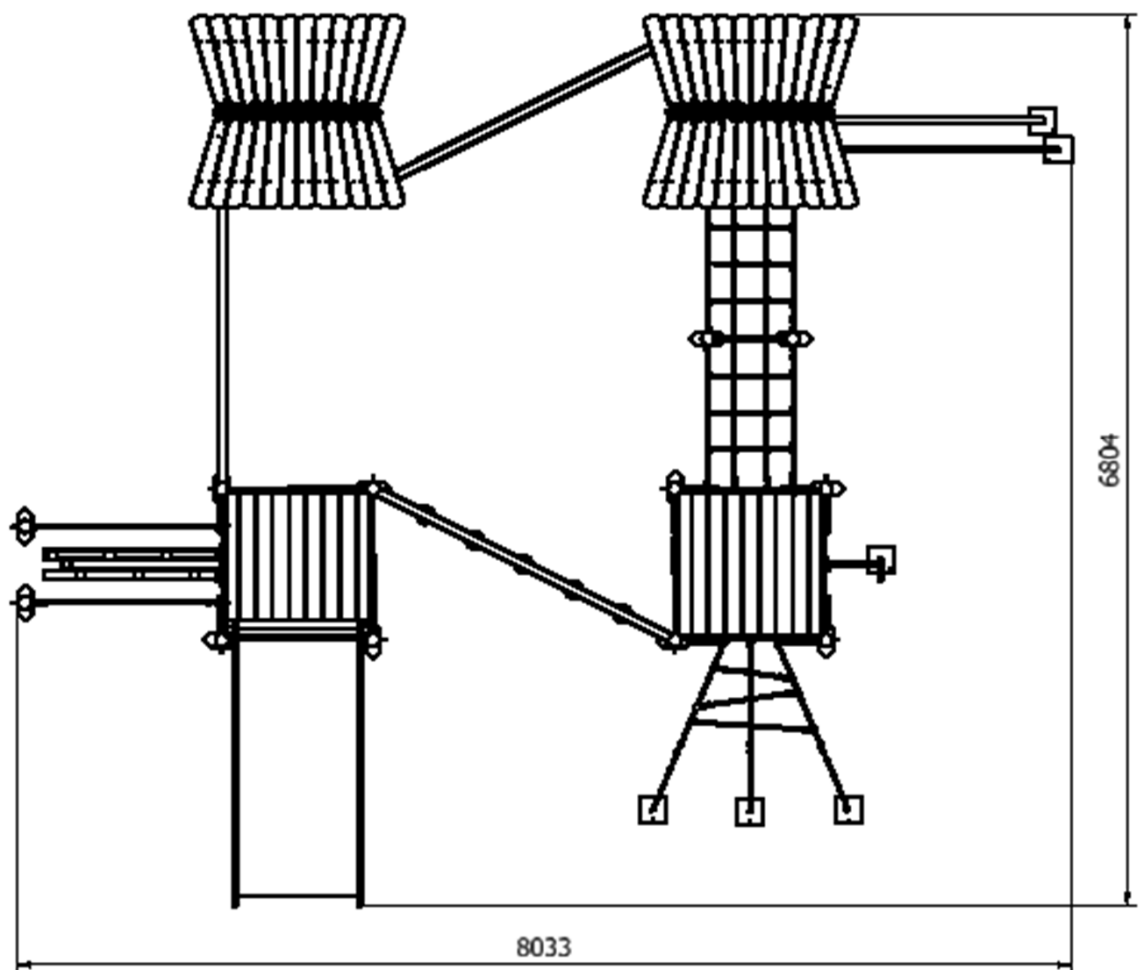
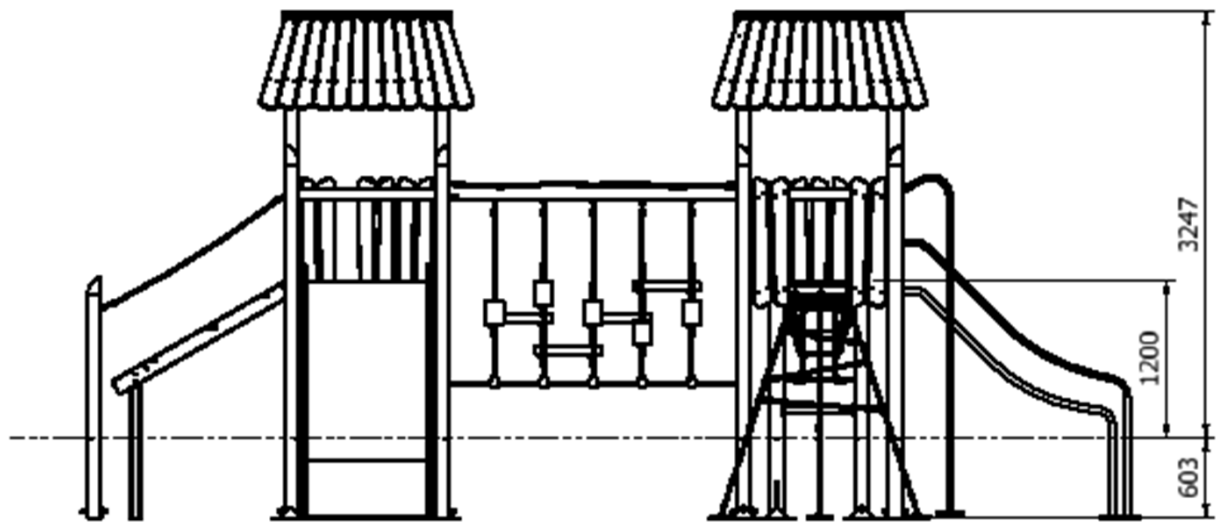
Nawierzchnia / Safe surface / Fallschutzbelag / fr			18403
	Materiał Material Material	Min. wysokość warstwy Min. layer thicknesses Min. Schichtöhe	
h<0,6 m	Beton / Concrete / Beton Nawierzchnia bitumiczna / Bituminous surfacing / Bituminöse Oberfläche		
h<1 m	Gleba / Topsoil / Boden Darń / Turf / Grasnarbe		
h<2 m	Kora / Bark / Borke	20÷80 mm	300
	Wióry / Wood chips / Holzackschnitzel	5÷30 mm	
	Piasek / Sand / Sand Żwir / Gravel / Kies	0,25÷8 mm	
h<3 m	Kora / Bark / Borke	20÷80 mm	400
	Wióry / Wood chips / Holzackschnitzel	5÷30 mm	
	Piasek / Sand / Sand Żwir / Gravel / Kies	0,25÷8 mm	
h<3 m	Nawierzchnia syntetyczna / Synthetic granulates / Synthetische Oberfläche	wg danych producenta acc. to the manufacturer's data nach Angaben des Herstellers	

Posadowienie / Foundation / Gründung / Fondation	18403
--	-------

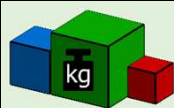


Beton / Concrete / Beton: **C16/20** - **0,90** m<sup>3</sup>

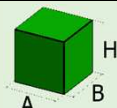
W celu kontroli fundamentów należy usunąć nawierzchnię bezpieczną / piasek / żwir etc.  
 In order to control the foundations, remove the safe surface (sand, gravel, etc.)  
 Um die Fundamente zu überprüfen, entfernen Sie den Fallschutzbelag: Sand/ Kies etc.



7,95x6,81x3,25  
(AxBxH) [m]



800 kg



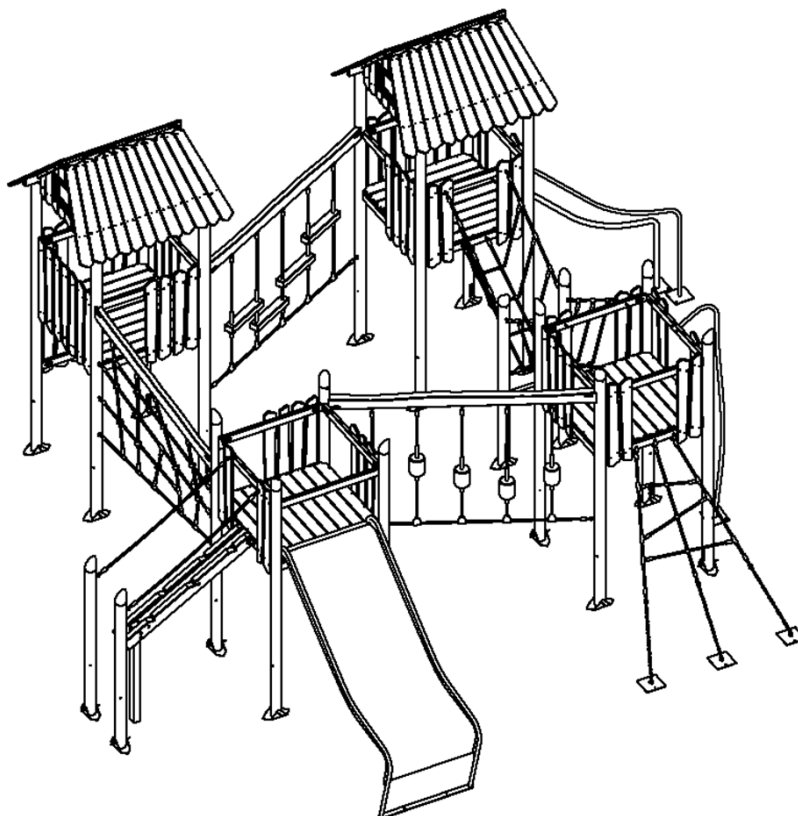
2,7x0,64x0,63  
(AxBxH) [m]



56 kg



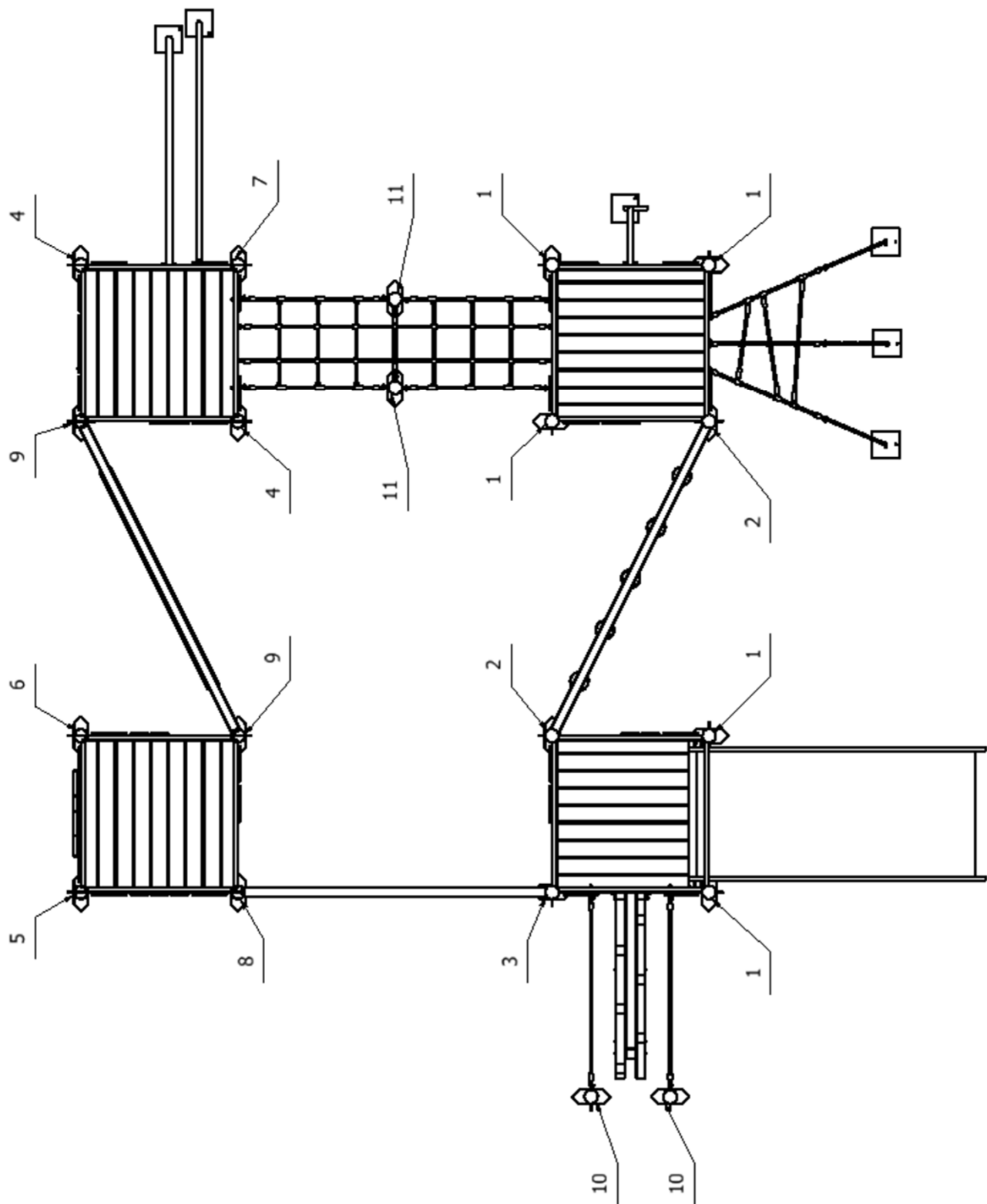
1. Umieścić słupy w wykopach zamontować poszczególne moduły.
2. Wypoziomować zestaw.
3. Zabetonować słupy oraz moduły montowane w gruncie.

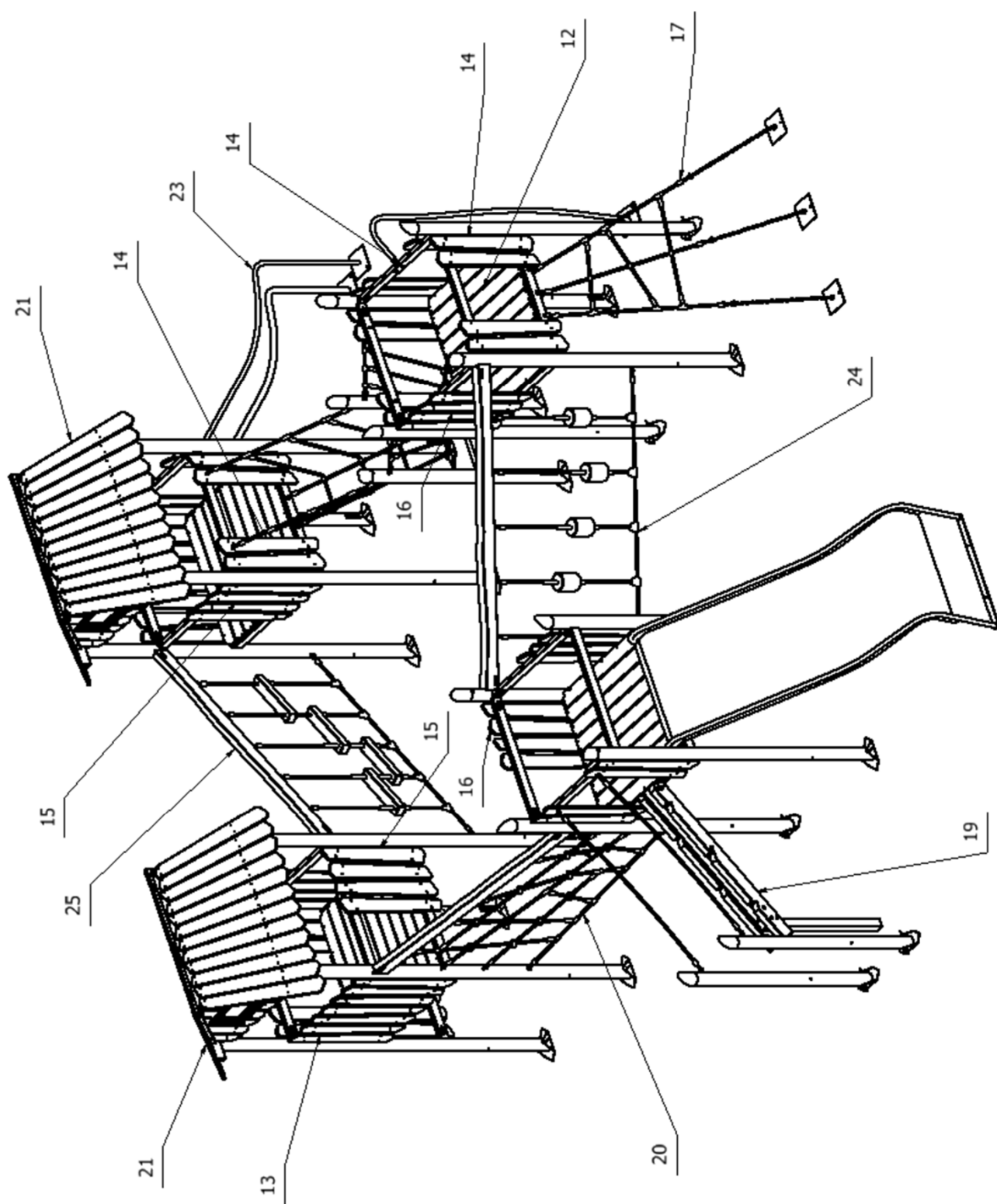


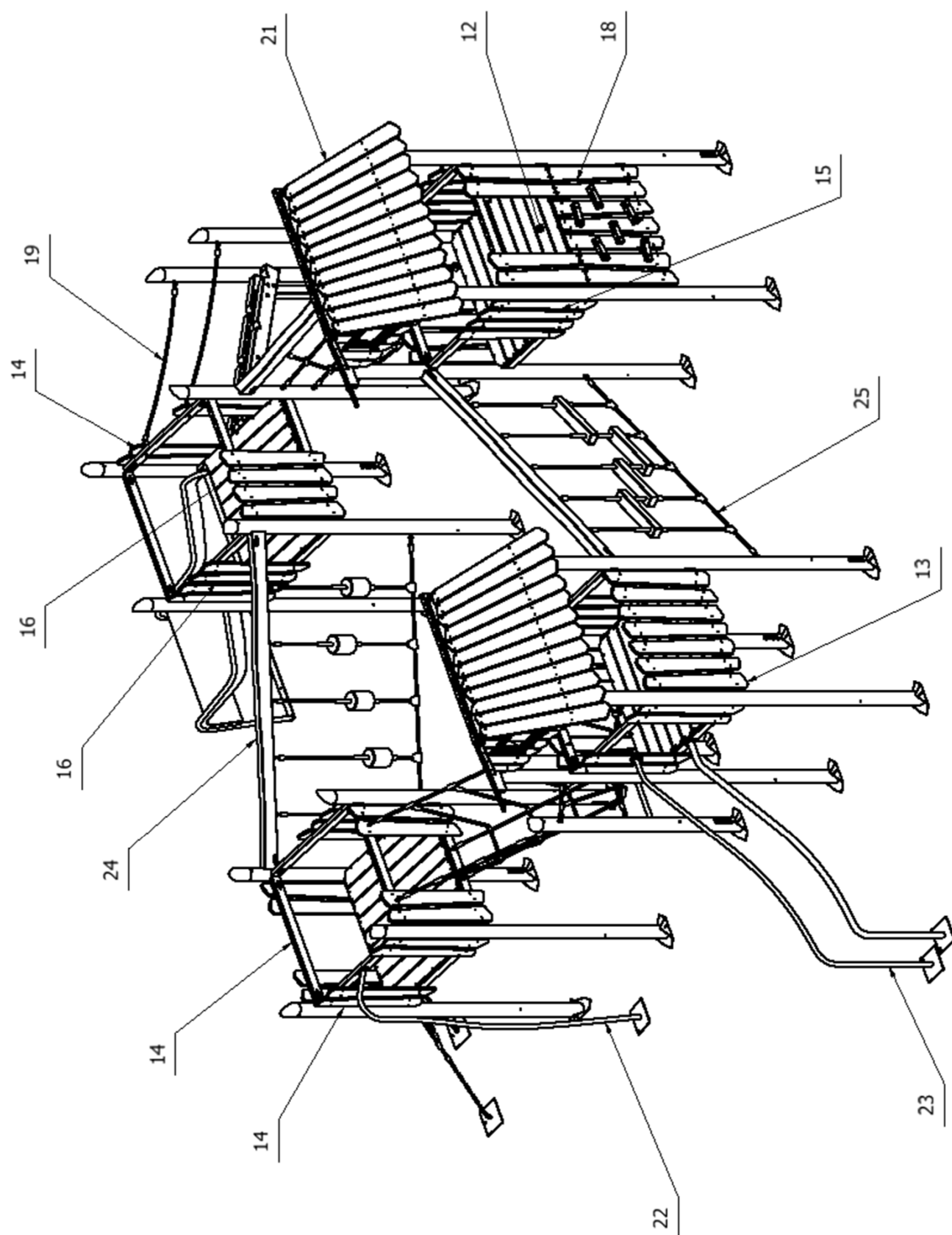
Części zamienne dostępne u producenta. Stosować klej do gwintów w połączeniach śrubowych.  
Spare parts available from the manufacturer. Use thread glue in screw connections.  
Ersatzteile beim Hersteller erhältlich. Gewindekleber für Schraubverbindungen verwenden.

27		Zjeżdżalnai 120 szer. 95 cm		6233		1	
26		Mostek linowy V 120		6222		1	
25		Pnącza poziome 120		6221		1	
24		Pnącza 120		6220		1	
23		Zjazd rurowy 120		6218		1	
22		Rura strażacka 120		6217		1	
21		Dach dwuspadowy		6213		2	
20		Przeplotnia pionowa 120		6210		1	
19		Belka 120		6209		1	
18		Ścianka wspinaczkowa 120		6208		1	
17		Siatka wspinaczkowa 120		6207		1	
16		Zwężka prawa		6205		3	
15		Zwężka lewa		6204		3	
14		Zwężka		6203		6	
13		Zabezpieczenie		6202		2	
12		Podest		6201		4	
11		Słup Robinio 18403/11		18403_011		2	
10		Słup Robinio 18403/10		18403_010		2	
9		Słup Robinio 18403/9		18403_009		2	
8		Słup Robinio 18403/8		18403_008		1	
7		Słup Robinio 18403/7		18403_007		1	
6		Słup Robinio 18403/6		18403_006		1	
5		Słup Robinio 18403/5		18403_005		1	
4		Słup Robinio 18403/4		18403_004		2	
3		Słup Robinio 18403/3		18403_003		1	
2		Słup Robinio 18403/2		18403_002		2	
1		Słup Robinio 18403/1		18403_001		5	
Lp. Art. Nr.	No. Rep.	Nazwa części Teilename	Part name Nom de la pièce	Nr części Teile-Nr	Part No. Partie No.	Ilość Anzahl	Quantity Nombre

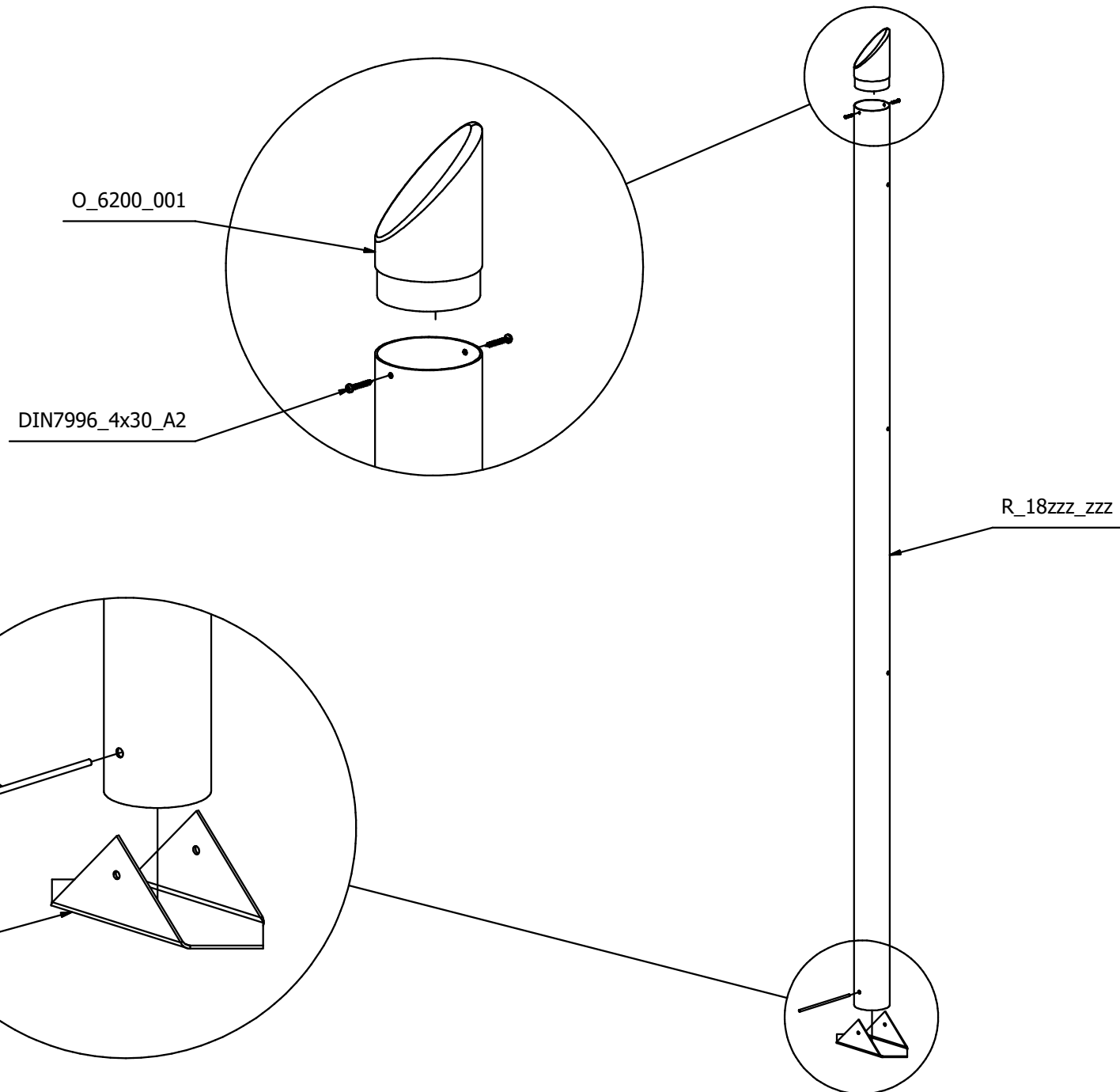
															
								5 m	30 m						
															
2,5 m				60 cm	100 cm										
															
				3,5	6	11						13 mm	17 mm	19 mm	24 mm
															
13 mm	17 mm	19 mm	24 mm	4 mm	5 mm	6 mm	8 mm	T40				T45			
															



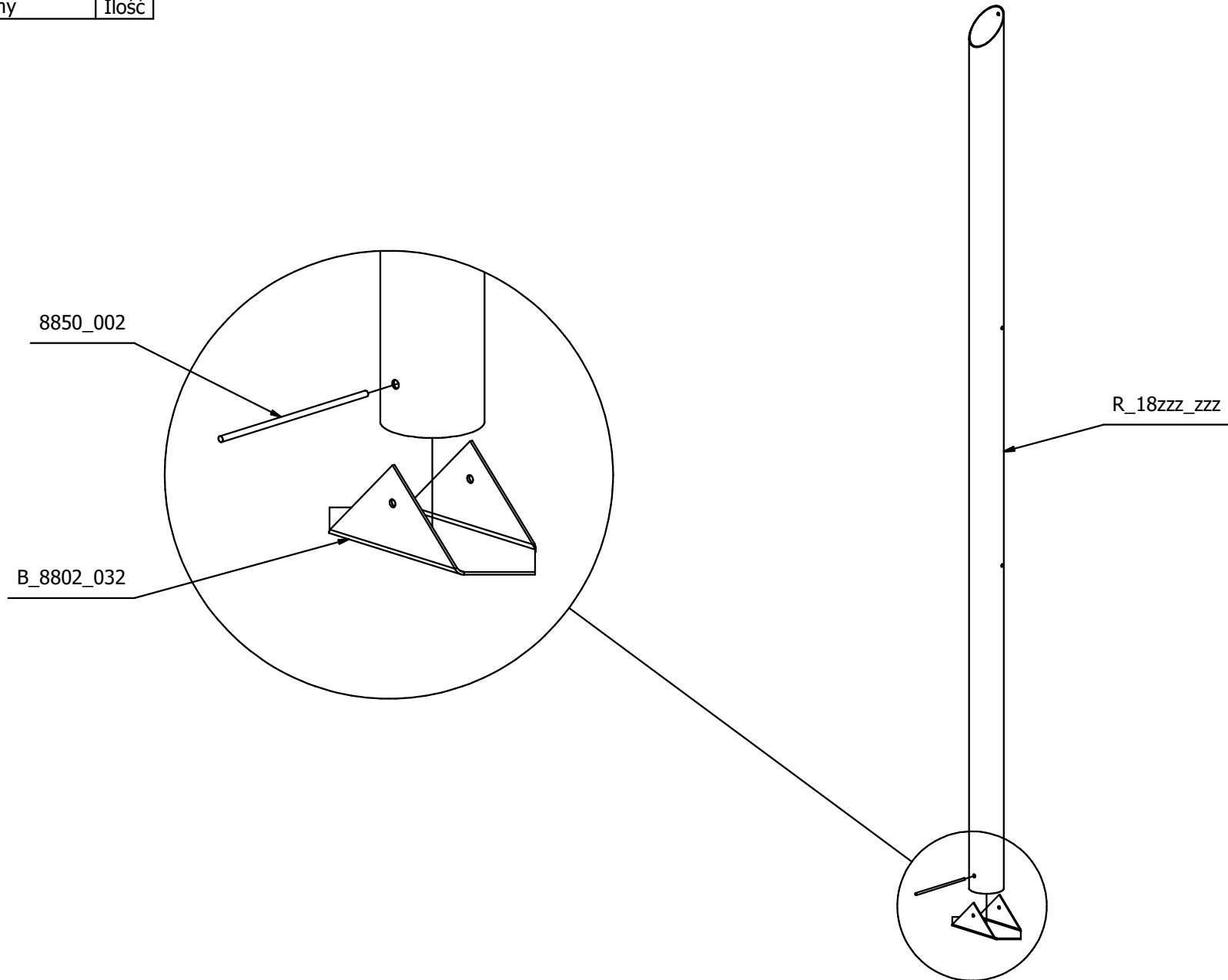




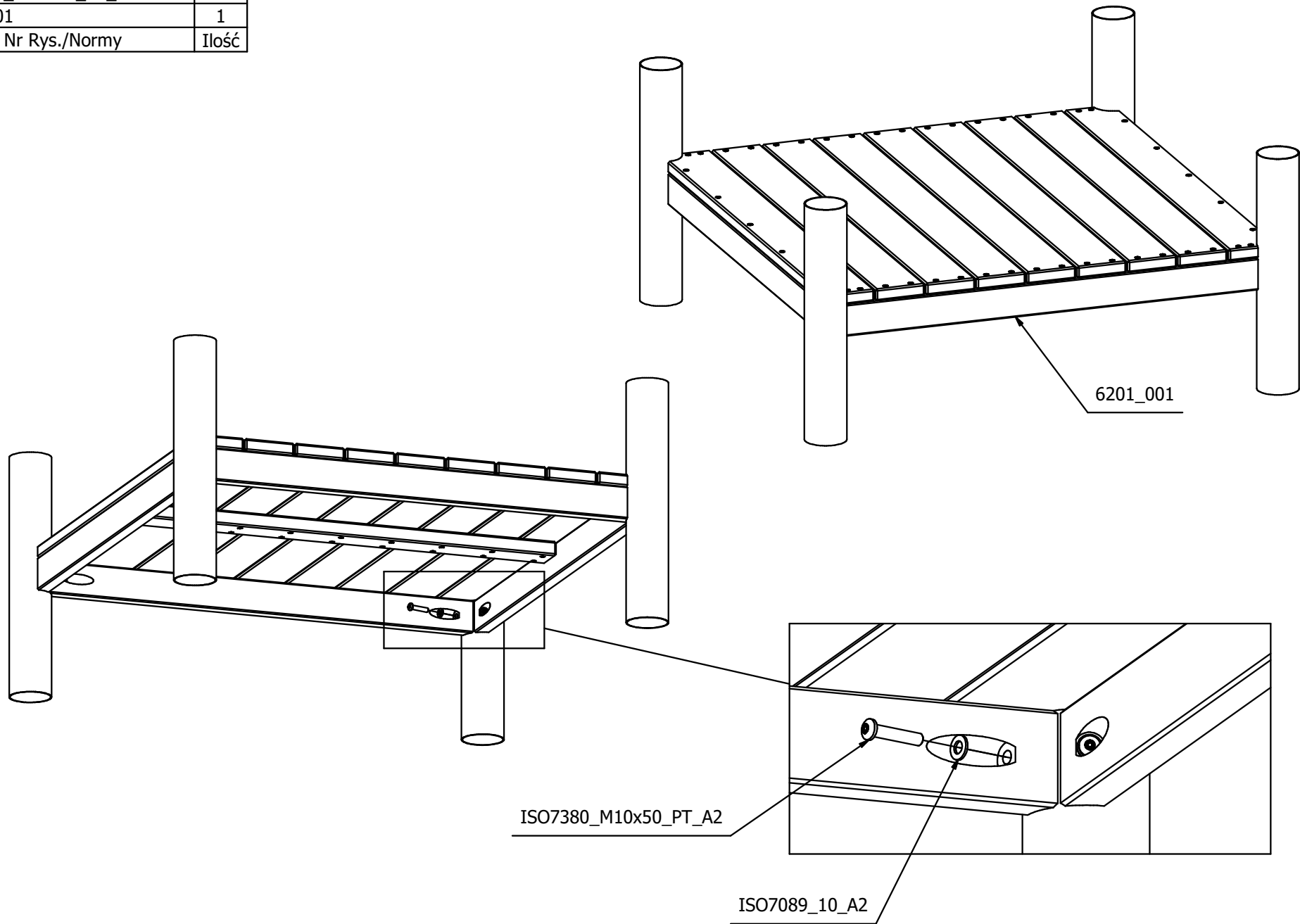
DIN7996_4x30_A2	2
O_6200_001	1
8850_002	1
B_8802_032	1
R_18zzz_zzz	1
Nr Rys./Normy	Ilość



8850_002	1
B_8802_032	1
R_18zzz_zzz	1
Nr Rys./Normy	Ilość

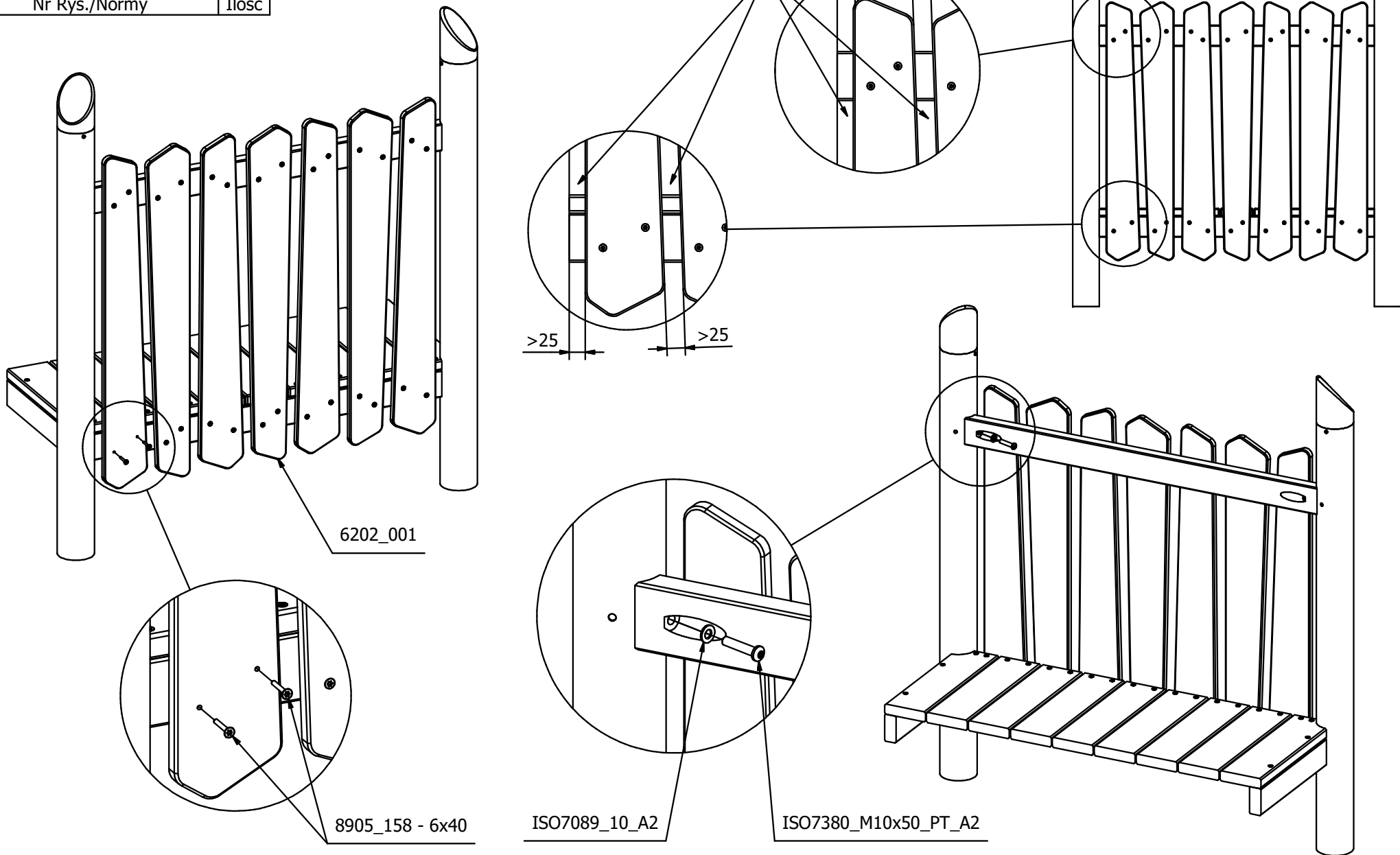


ISO7089_10_A2	8
ISO7380_M10x50_PT_A2	8
6201_001	1
Nr Rys./Normy	Ilość



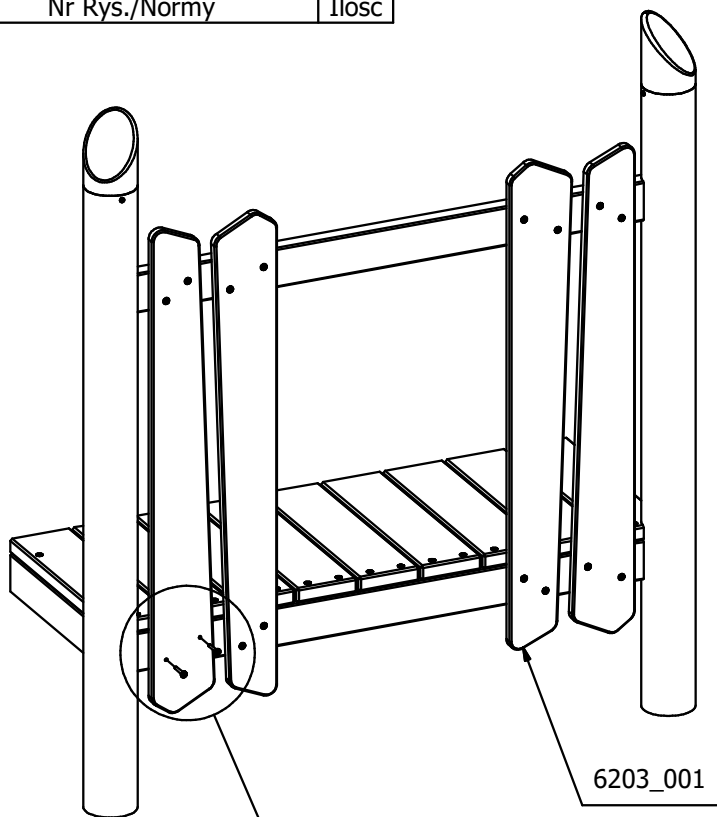
8905_158 - 6x40	14
ISO7089_10_A2	2
ISO7380_M10x50_PT_A2	2
6202_001	1
Nr Rys./Normy	Ilość

Dystans pomiędzy deskami min. 25 mm na całej długości.  
Distance between wooden planks min. 25 mm at any point.

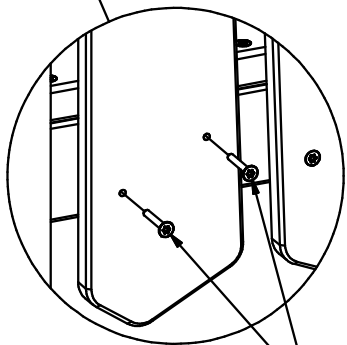


8905_158 - 6x40	8
ISO7089_10_A2	2
ISO7380_M10x50_PT_A2	2
6203_001	1
Nr Rys./Normy	Ilość

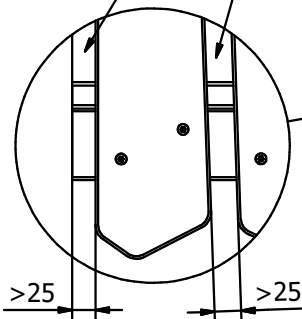
Dystans pomiędzy deskami min. 25 mm na całej długości.  
Distance between wooden planks min. 25 mm at any point.



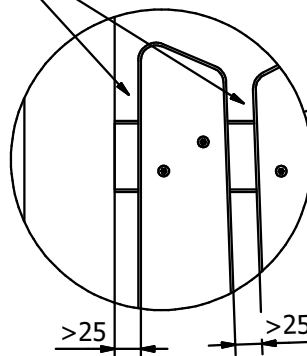
6203\_001



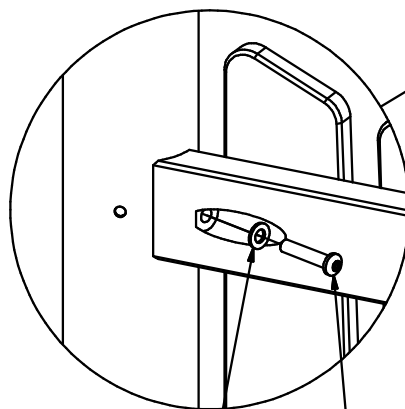
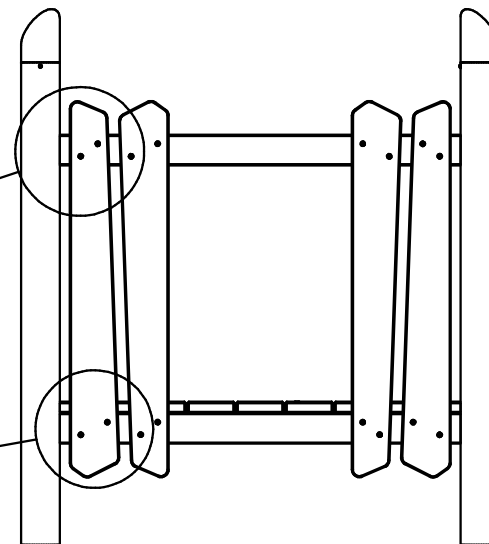
8905\_158 - 6x40



>25 >25

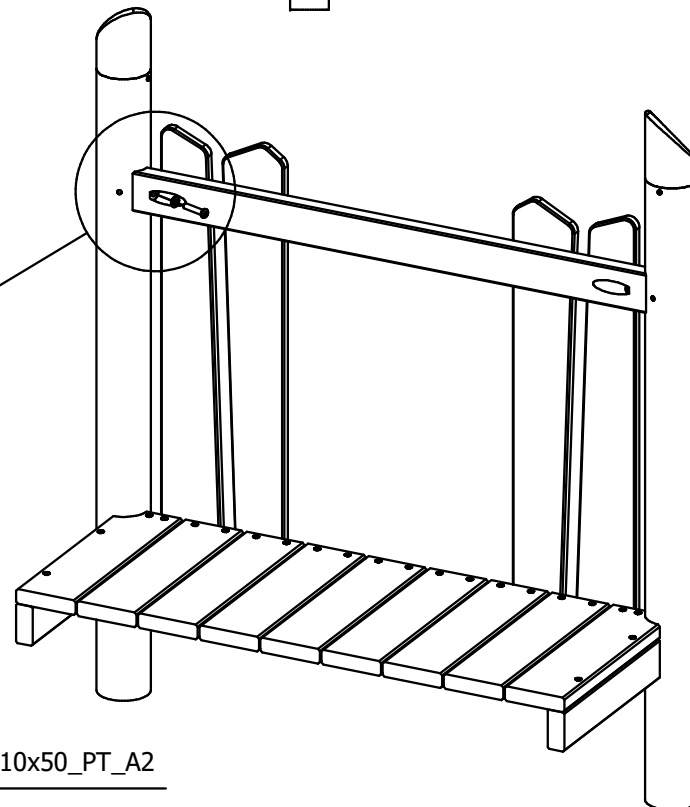


>25 >25



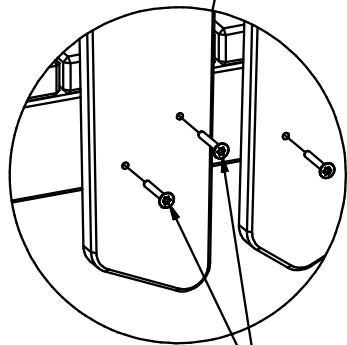
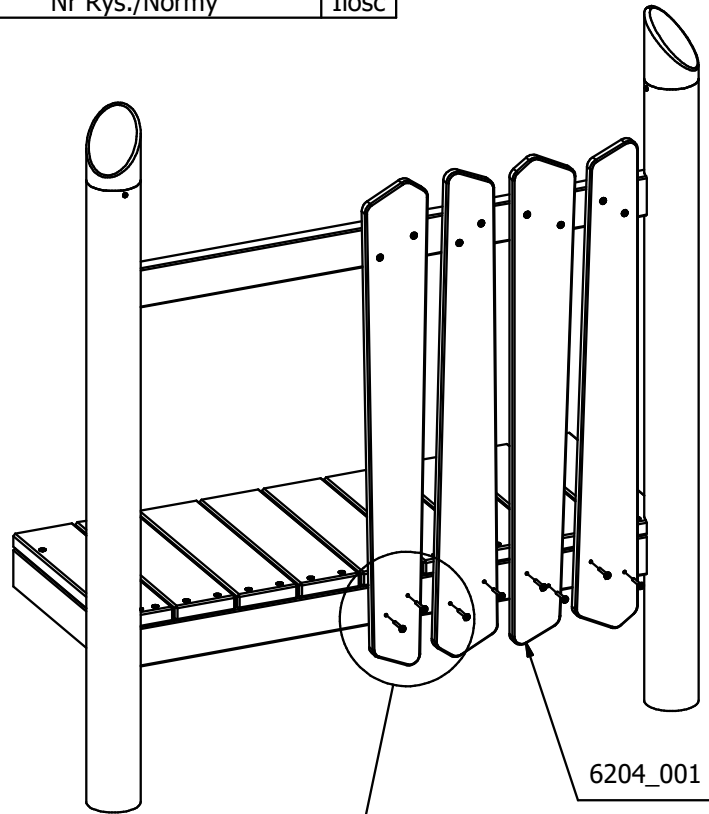
ISO7089\_10\_A2

ISO7380\_M10x50\_PT\_A2

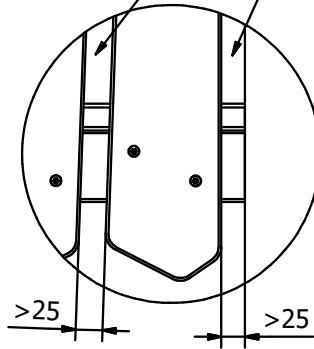


8905_158 - 6x40	8
ISO7089_10_A2	2
ISO7380_M10x50_PT_A2	2
6204_001	1
Nr Rys./Normy	Ilość

Dystans pomiędzy deskami min. 25 mm na całej długości.  
Distance between wooden planks min. 25 mm at any point.

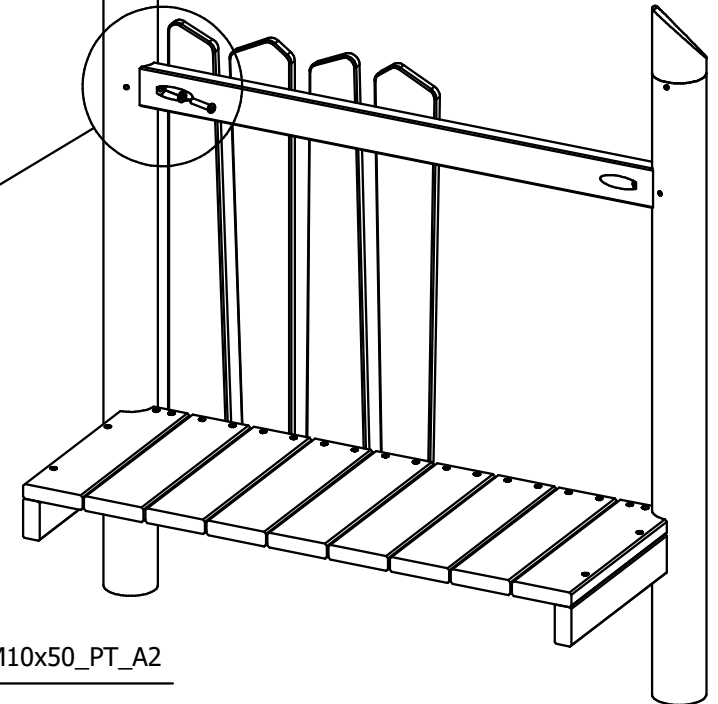
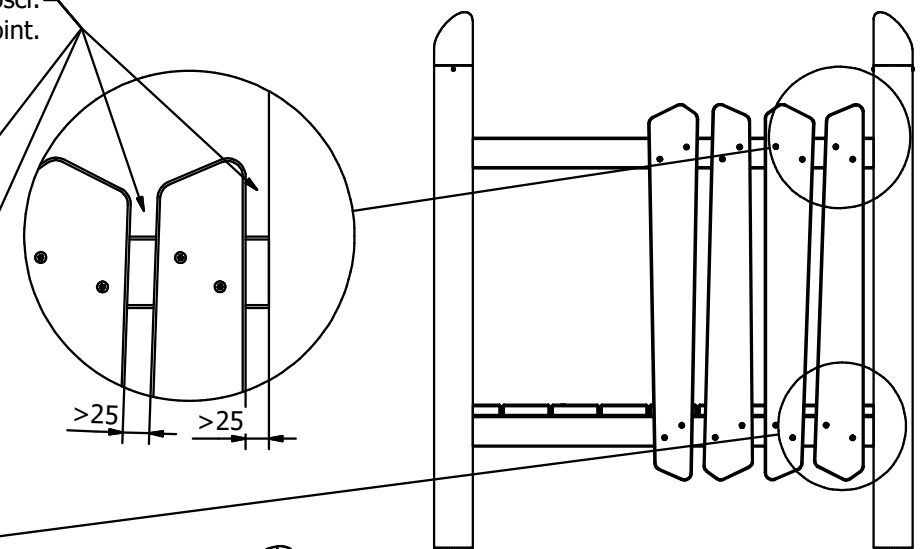
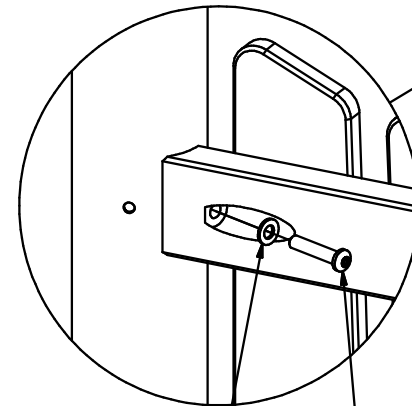


8905\_158 - 6x40



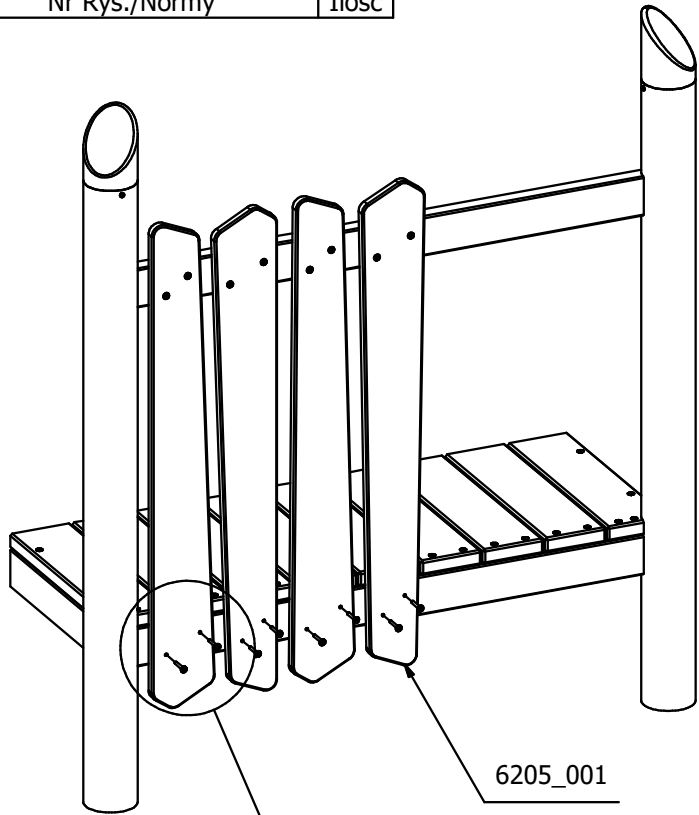
ISO7089\_10\_A2

ISO7380\_M10x50\_PT\_A2

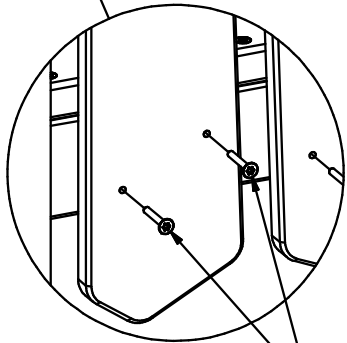


8905_158 - 6x40	8
ISO7089_10_A2	2
ISO7380_M10x50_PT_A2	2
6205_001	1
Nr Rys./Normy	Ilość

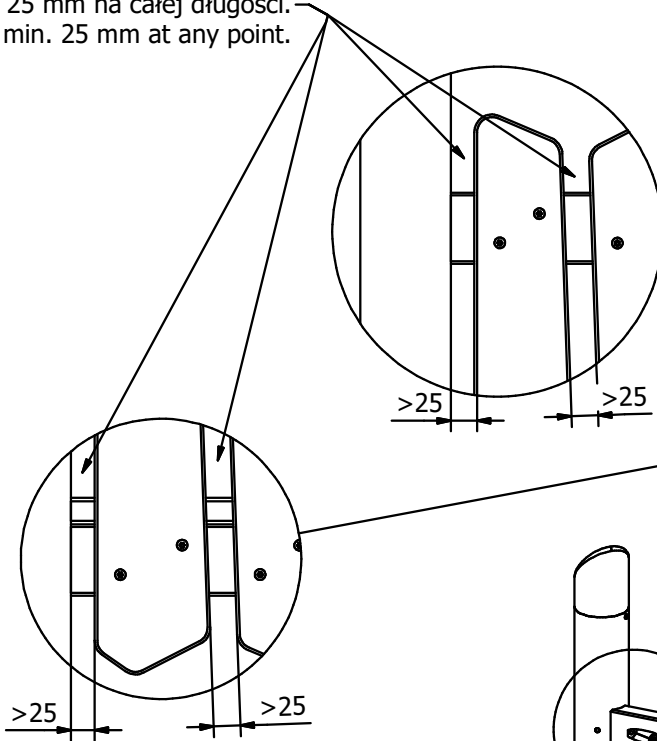
Dystans pomiędzy deskami min. 25 mm na całej długości.  
Distance between wooden planks min. 25 mm at any point.



6205\_001



8905\_158 - 6x40

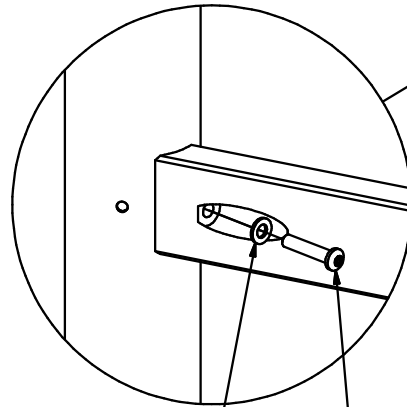


>25

>25

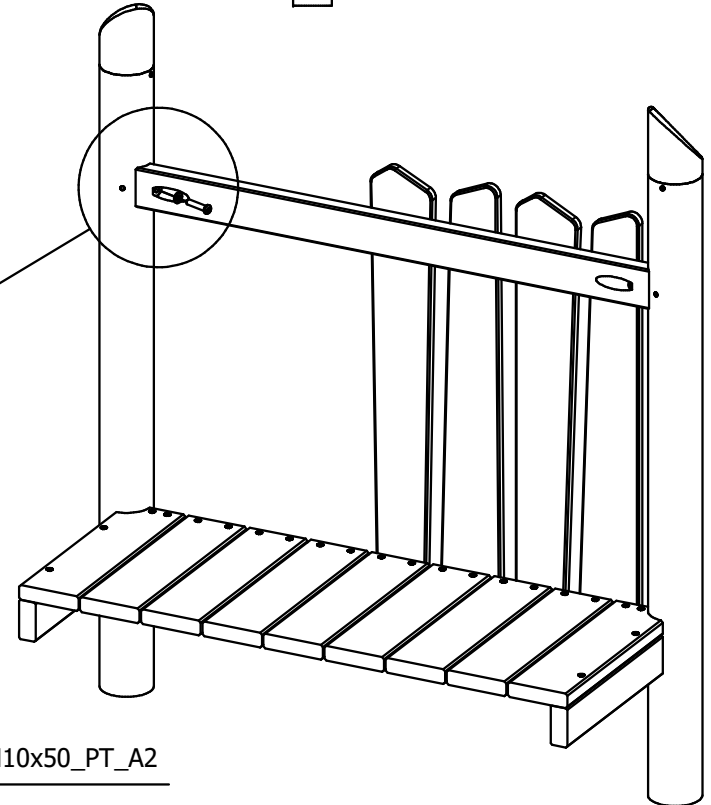
>25

>25

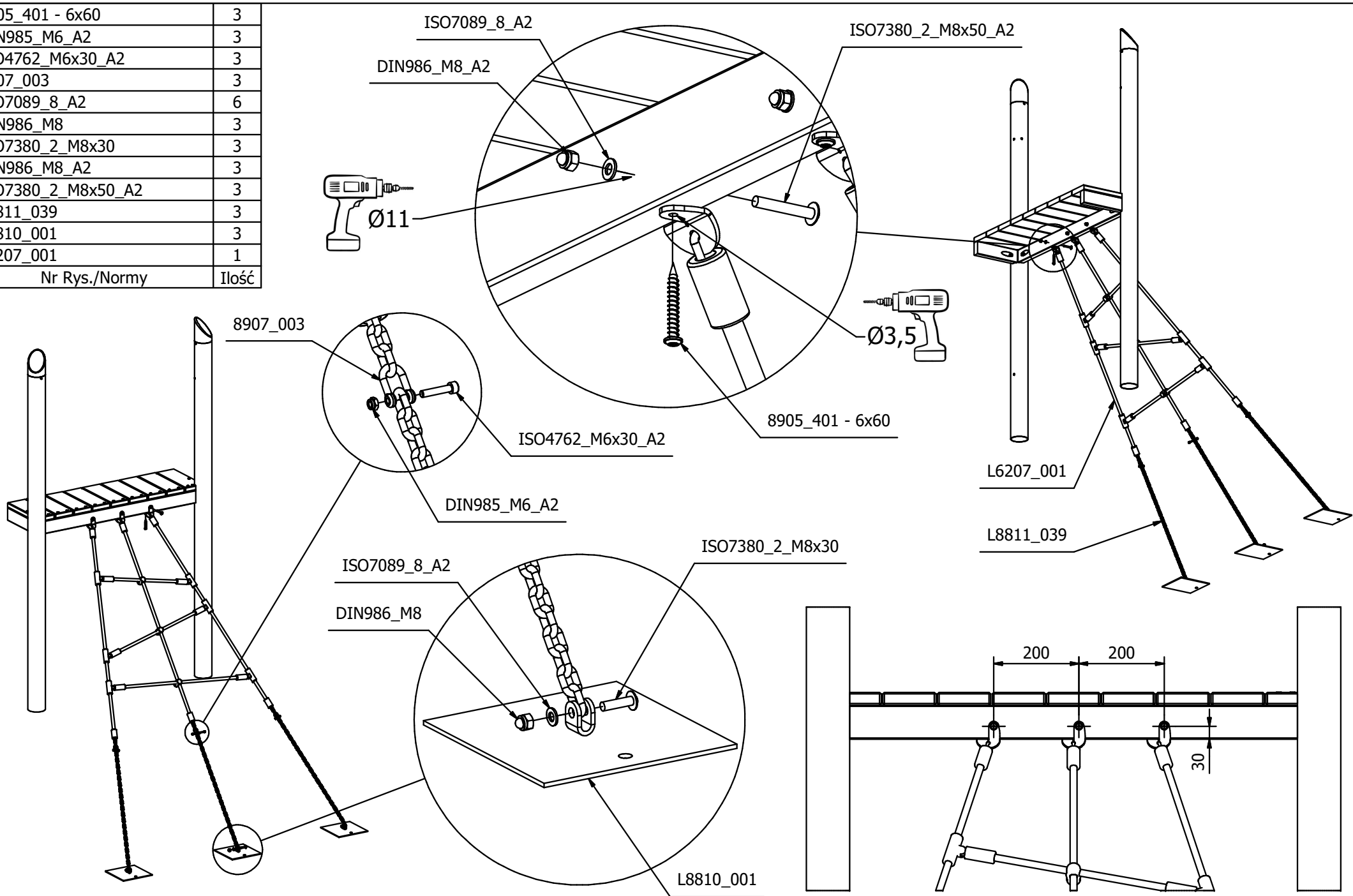


ISO7089\_10\_A2

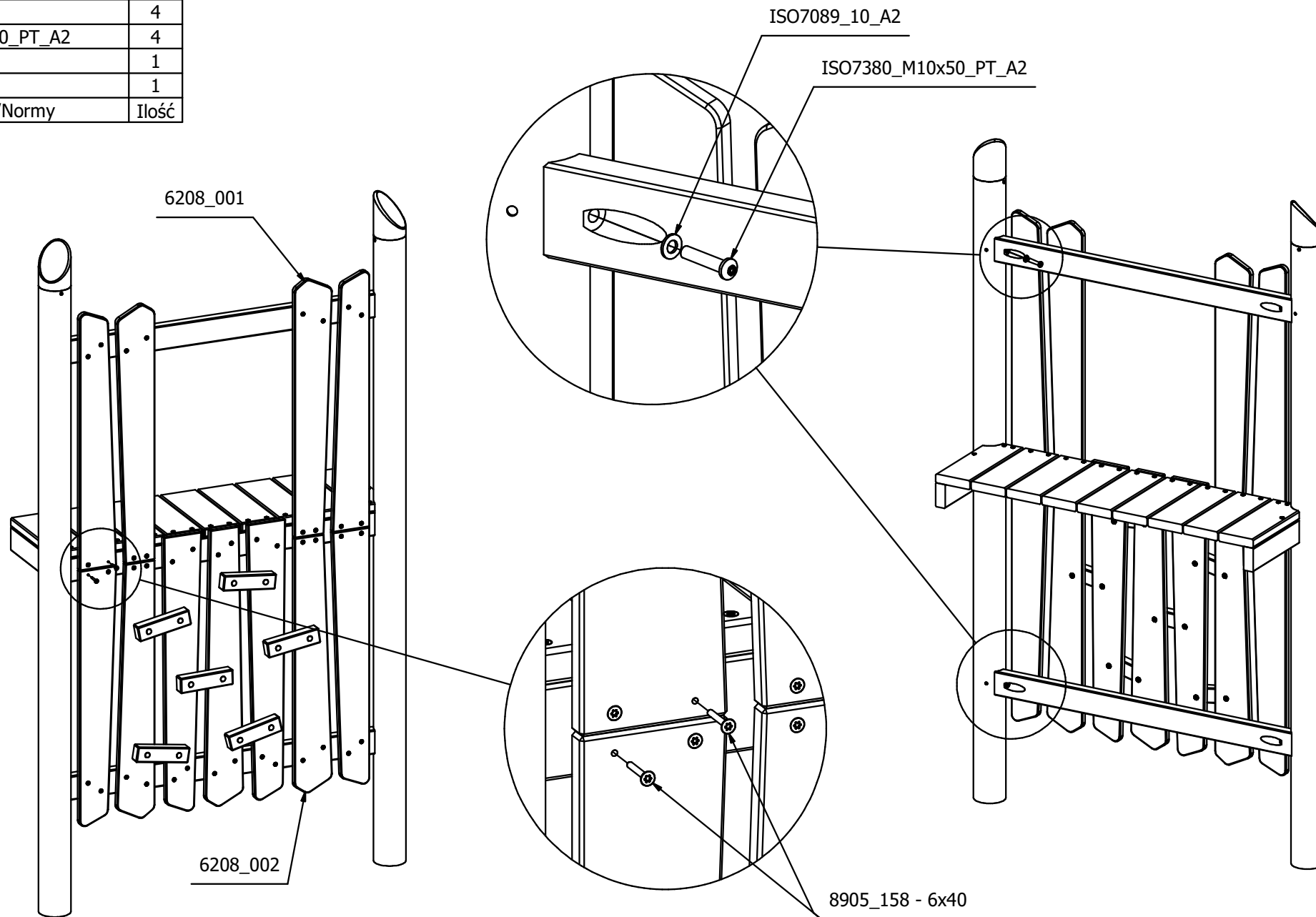
ISO7380\_M10x50\_PT\_A2



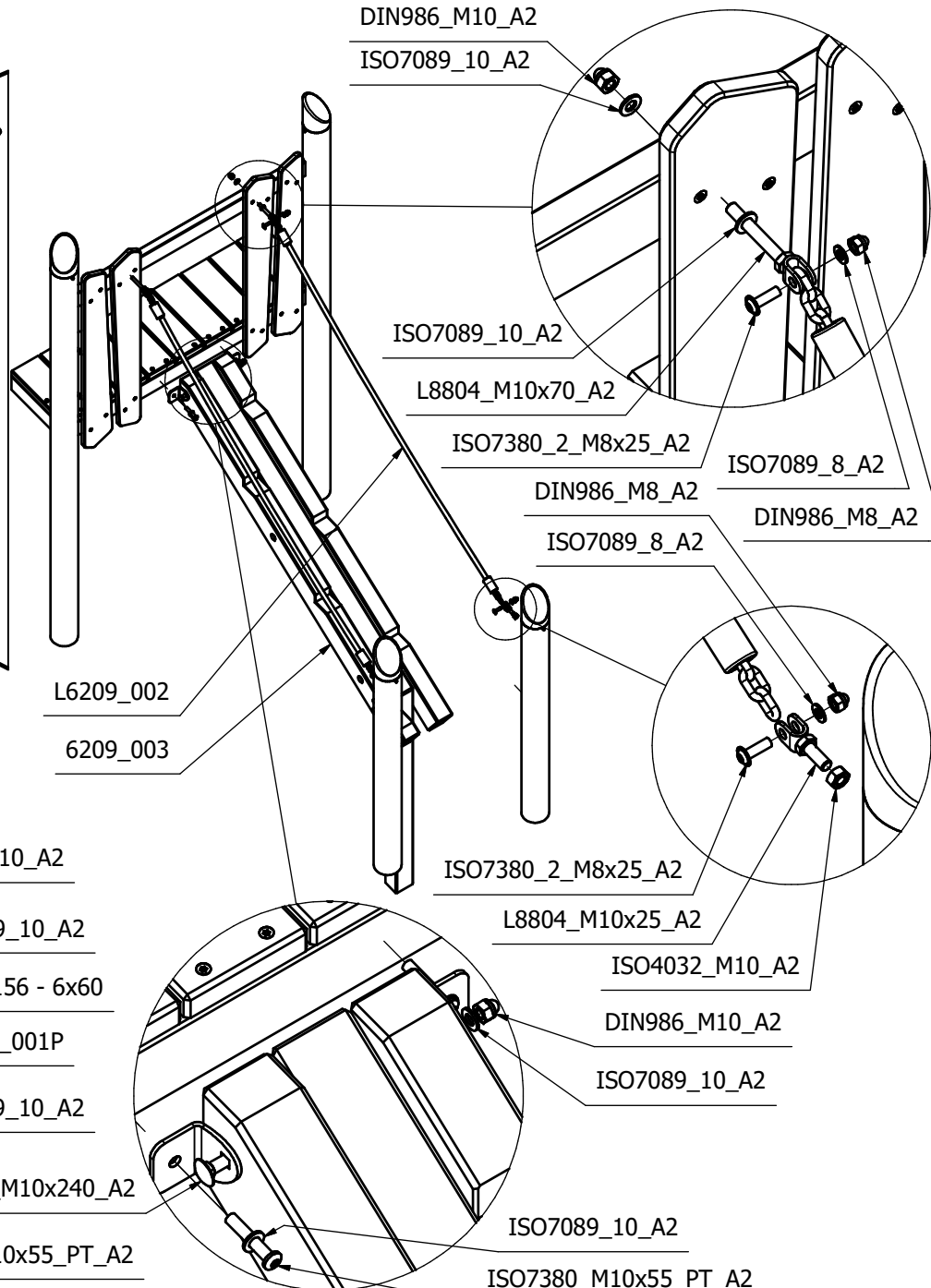
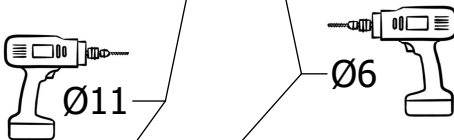
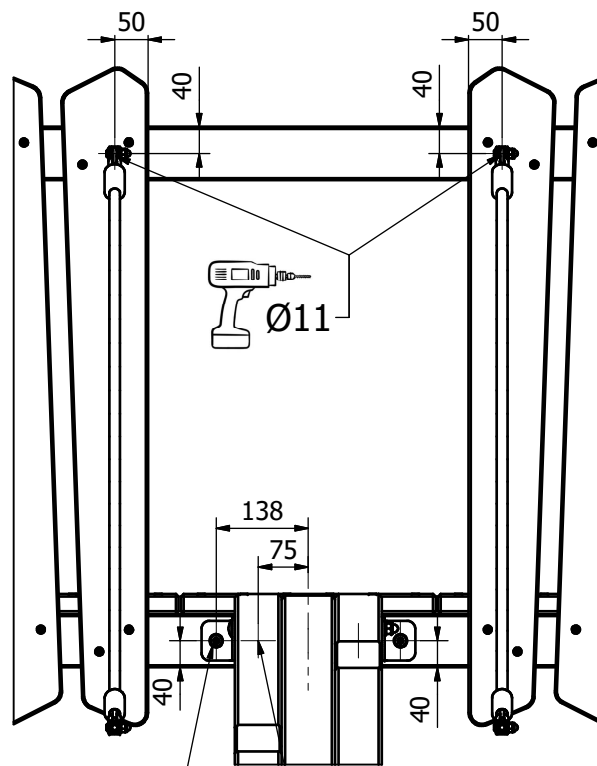
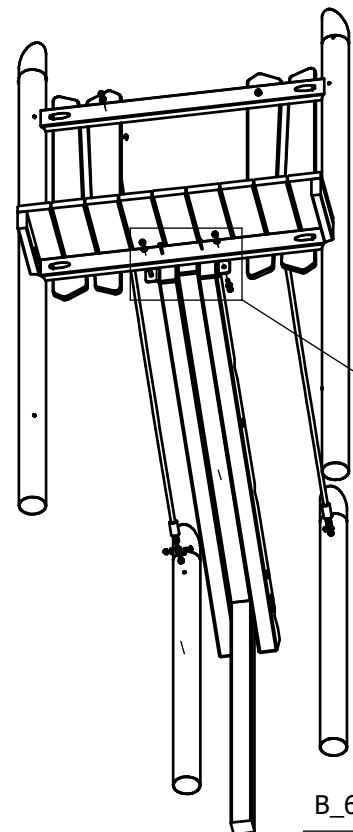
8905_401 - 6x60	3
DIN985_M6_A2	3
ISO4762_M6x30_A2	3
8907_003	3
ISO7089_8_A2	6
DIN986_M8	3
ISO7380_2_M8x30	3
DIN986_M8_A2	3
ISO7380_2_M8x50_A2	3
L8811_039	3
L8810_001	3
L6207_001	1
Nr Rys./Normy	Ilość



8905_158 - 6x40	22
ISO7089_10_A2	4
ISO7380_M10x50_PT_A2	4
6208_002	1
6208_001	1
Nr Rys./Normy	Ilość



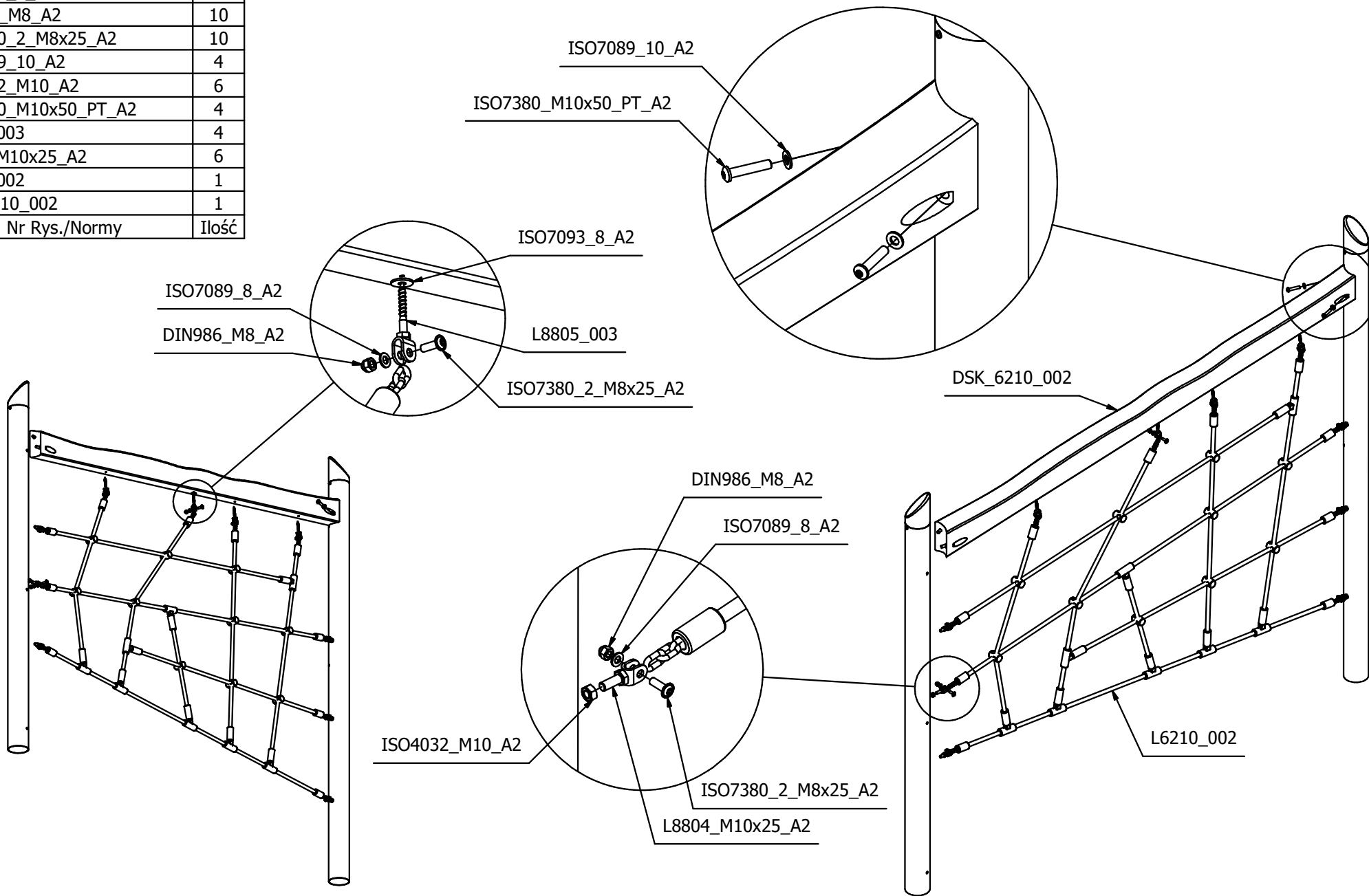
8905_156 - 6x60	2
ISO7089_8_A2	4
DIN986_M8_A2	4
ISO7380_2_M8x25_A2	4
ISO7089_10_A2	9
ISO4032_M10_A2	2
DIN986_M10_A2	5
ISO7380_M10x55_PT_A2	2
DIN603_M10x240_A2	1
B_6209_001P	1
B_6209_001L	1
L8804_M10x70_A2	2
L8804_M10x25_A2	2
L6209_002	2
6209_003	1
Nr Rys./Normy	Ilość



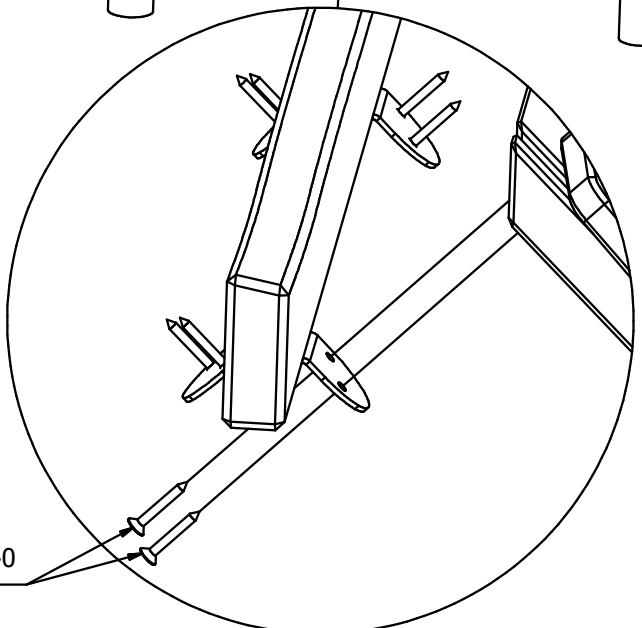
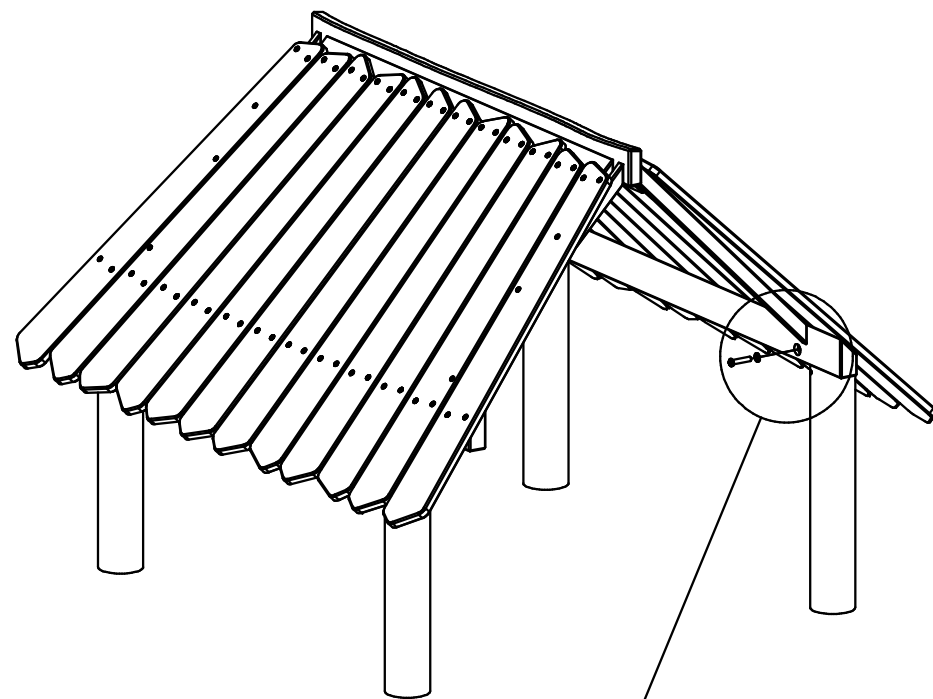
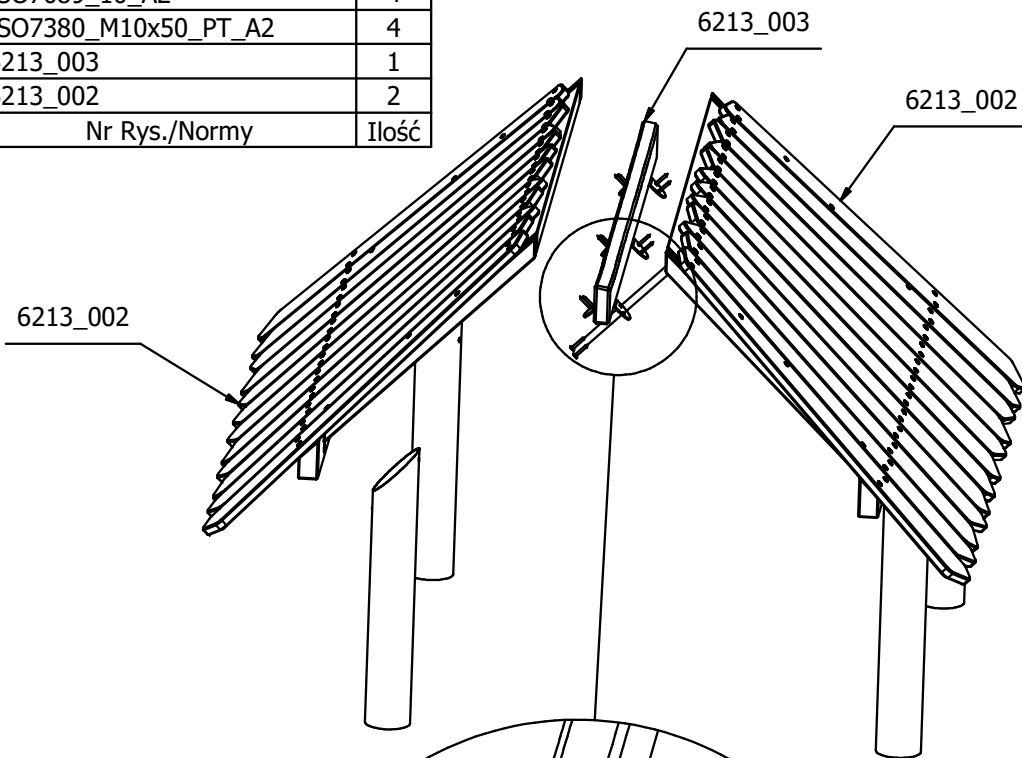
B\_6209\_001L

ISO7380\_M10x55\_PT\_A2

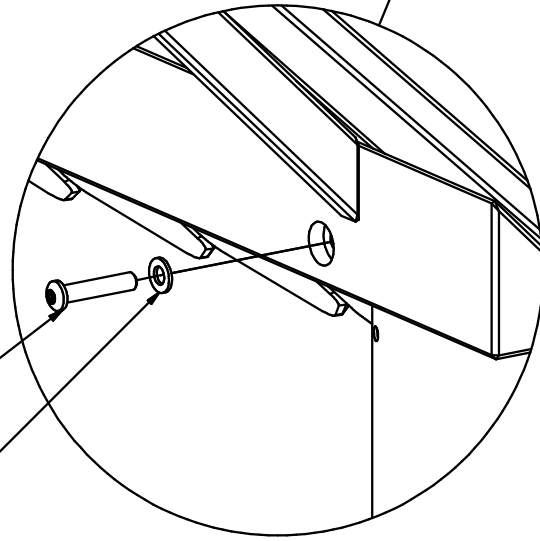
ISO7093_8_A2	4
ISO7089_8_A2	10
DIN986_M8_A2	10
ISO7380_2_M8x25_A2	10
ISO7089_10_A2	4
ISO4032_M10_A2	6
ISO7380_M10x50_PT_A2	4
L8805_003	4
L8804_M10x25_A2	6
L6210_002	1
DSK_6210_002	1
Nr Rys./Normy	Ilość



8905_158 - 6x40	12
ISO7089_10_A2	4
ISO7380_M10x50_PT_A2	4
6213_003	1
6213_002	2
Nr Rys./Normy	Ilość



8905\_158 - 6x40



ISO7380\_M10x50\_PT\_A2

ISO7089\_10\_A2



Nr kat. / Cat. no. / Art. Nr.

**6213**

Nazwa / Product / Name

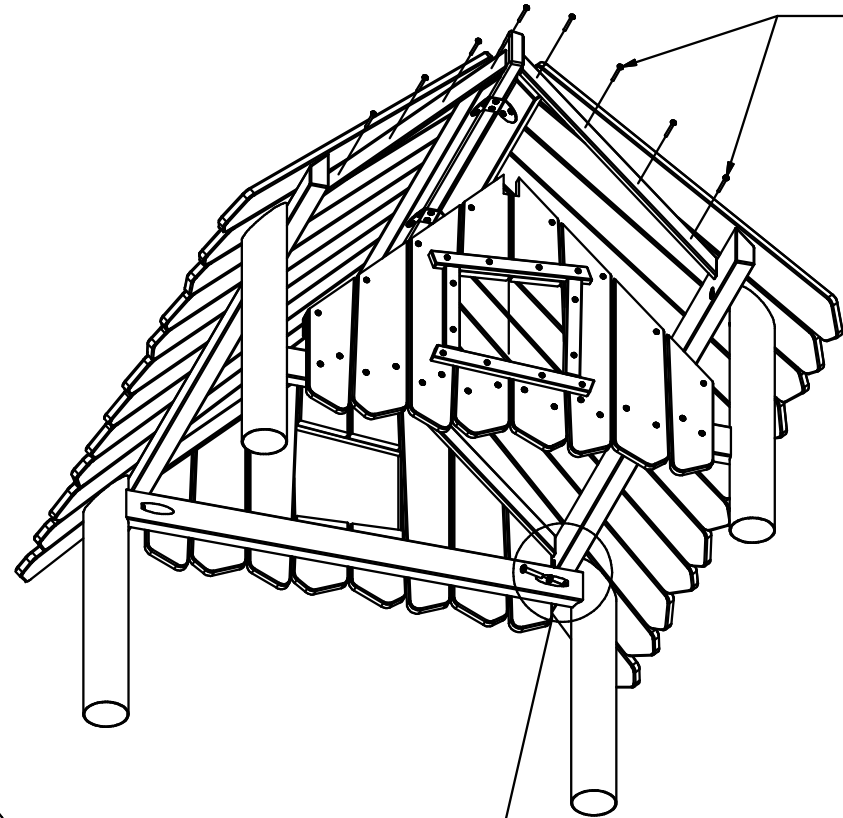
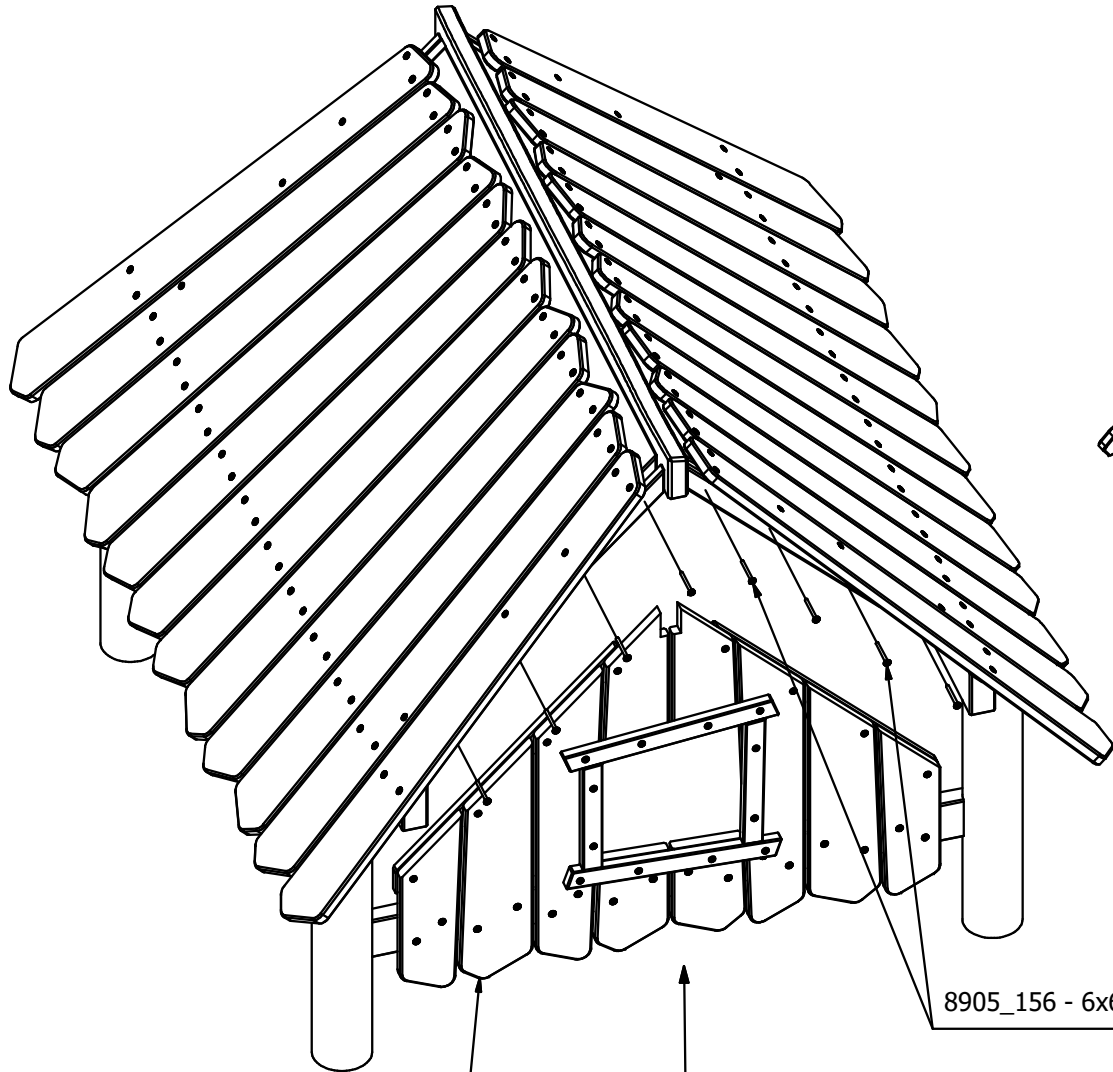
Dach dwuspadowy

2020-12-14

1 / 2

8905_156 - 6x60	16
ISO7380_M10x50_PT_A2	4
ISO7089_10_A2	4
6213_001	2
Nr Rys./Normy	Ilość

8905\_156 - 6x60

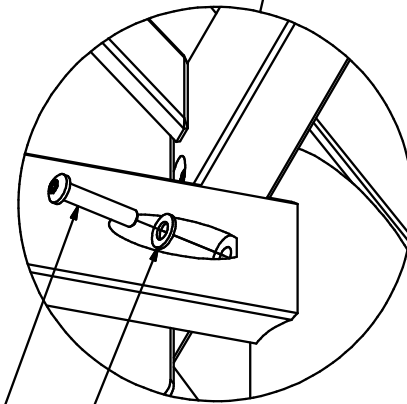


8905\_156 - 6x60

ISO7380\_M10x50\_PT\_A2

ISO7089\_10\_A2

6213\_001



Nr kat. / Cat. no. / Art. Nr.

**6213**

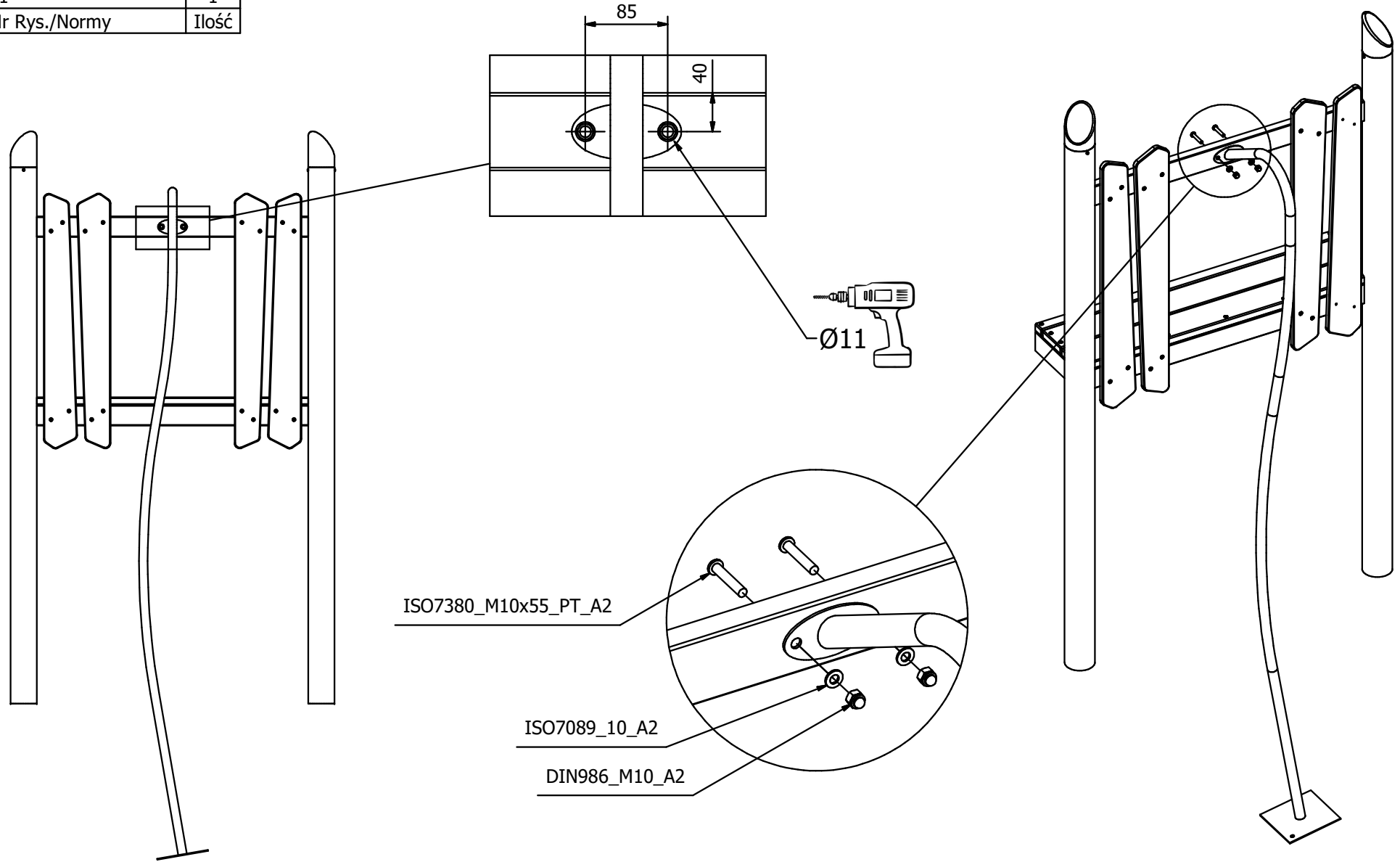
Nazwa / Product / Name

Dach dwuspadowy

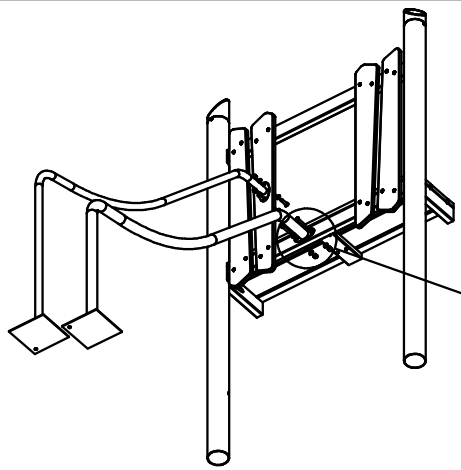
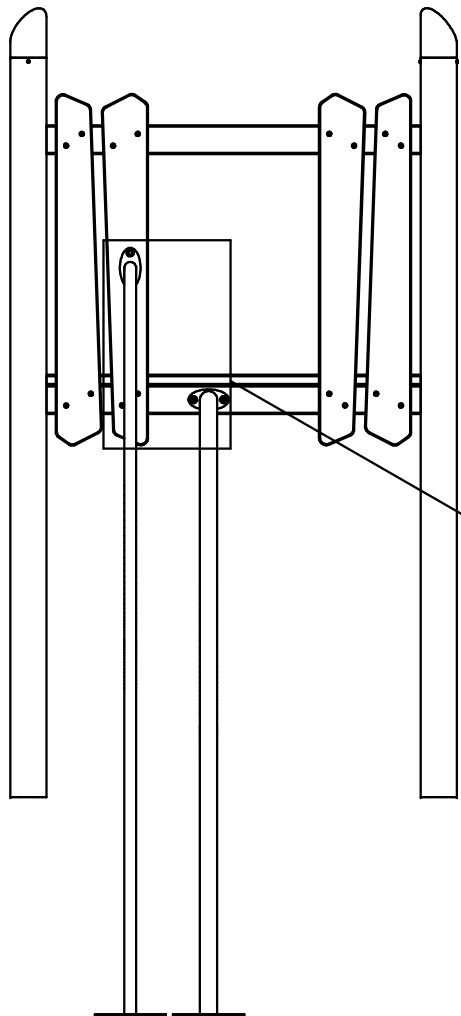
2020-12-14

2 / 2

ISO7089_10_A2	4
DIN986_M10_A2	2
ISO7380_M10x55_PT_A2	2
L6217_001	1
Nr Rys./Normy	Ilość



ISO7089_10_A2	8
DIN986_M10_A2	4
ISO7380_M10x55_PT_A2	2
ISO7380_M10x40_PT_A2	2
L6218_002	1
L6218_001	1
Nr Rys./Normy	Ilość

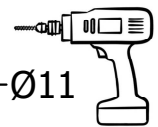
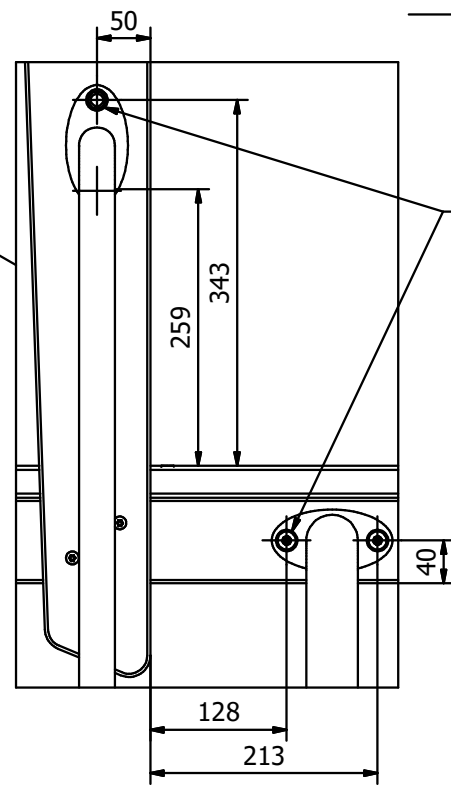


ISO7380\_M10x55\_PT\_A2

ISO7089\_10\_A2

ISO7089\_10\_A2

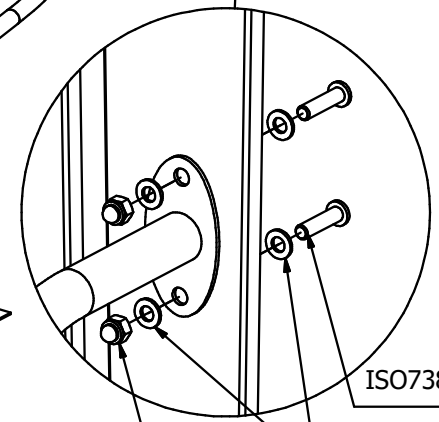
DIN986\_M10\_A2



Ø11

L6218\_002

L6218\_001



ISO7380\_M10x40\_PT\_A2

ISO7089\_10\_A2

DIN986\_M10\_A2



Nr kat. / Cat. no. / Art. Nr.

**6218**

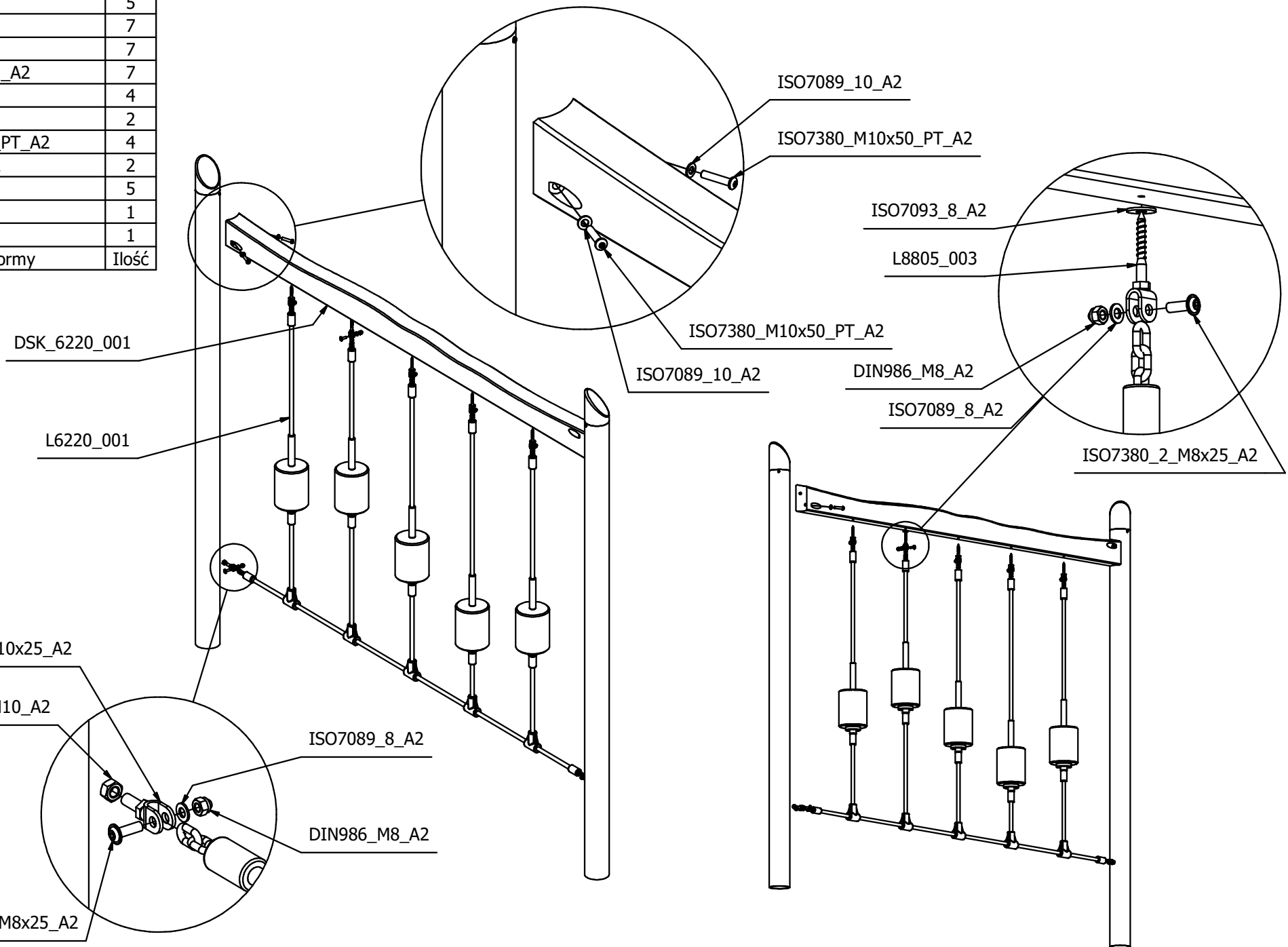
Nazwa / Product / Name

Zjazd rurowy 120

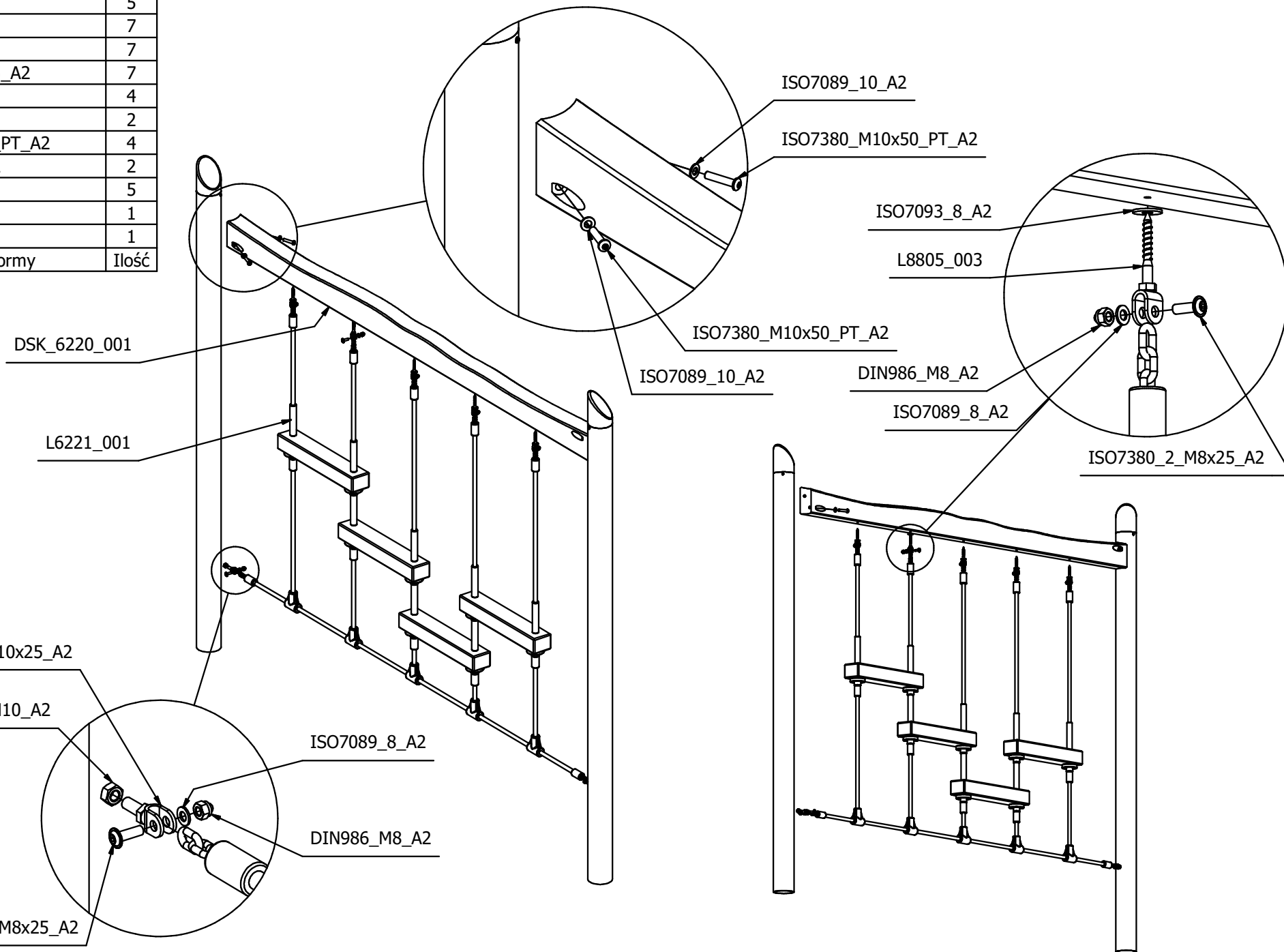
2020-12-09

1 / 1

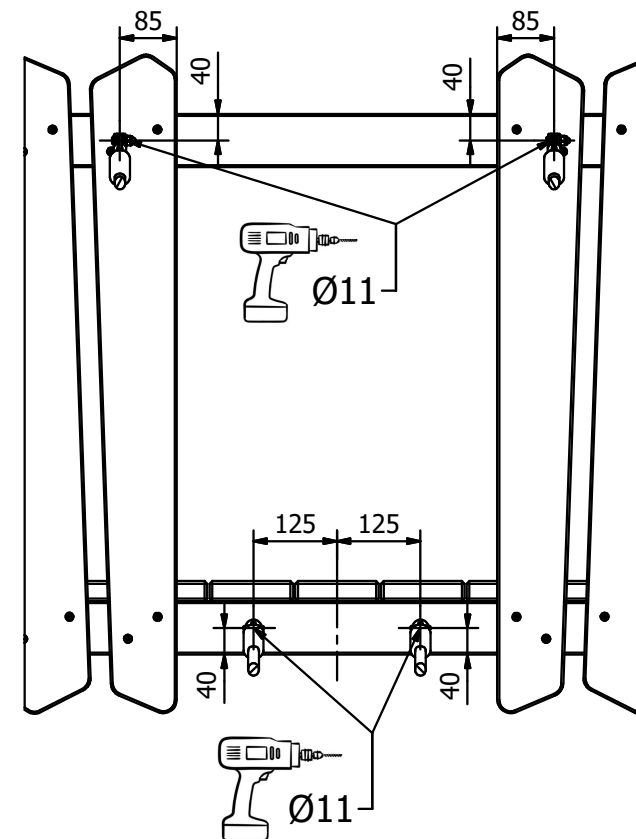
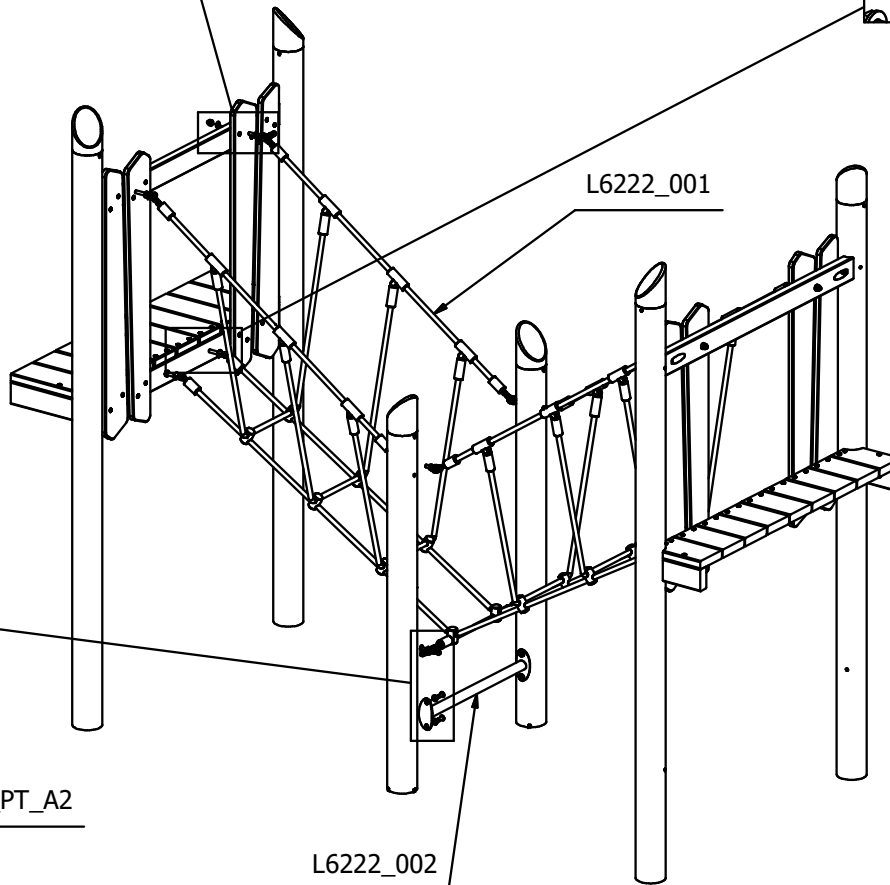
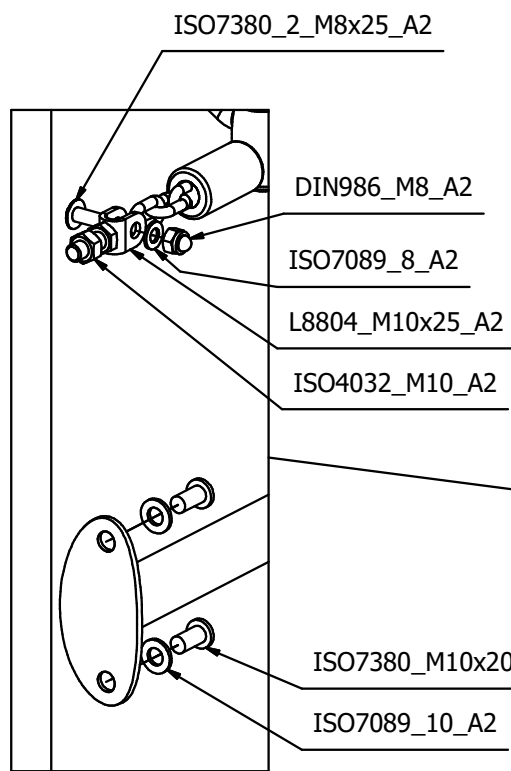
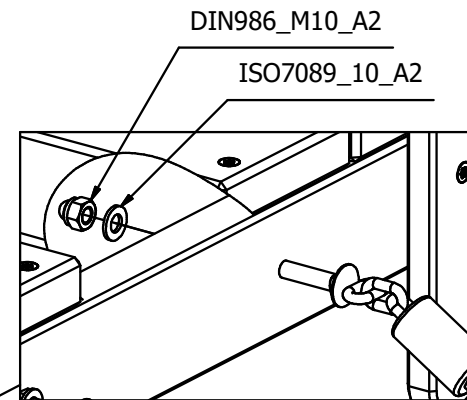
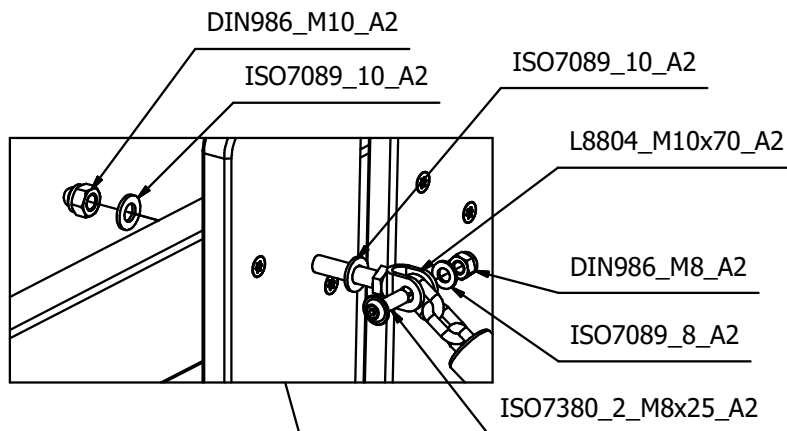
ISO7093_8_A2	5
ISO7089_8_A2	7
DIN986_M8_A2	7
ISO7380_2_M8x25_A2	7
ISO7089_10_A2	4
ISO4032_M10_A2	2
ISO7380_M10x50_PT_A2	4
L8804_M10x25_A2	2
L8805_003	5
L6220_001	1
DSK_6220_001	1
Nr Rys./Normy	Ilość



ISO7093_8_A2	5
ISO7089_8_A2	7
DIN986_M8_A2	7
ISO7380_2_M8x25_A2	7
ISO7089_10_A2	4
ISO4032_M10_A2	2
ISO7380_M10x50_PT_A2	4
L8804_M10x25_A2	2
L8805_003	5
L6221_001	1
DSK_6220_001	1
Nr Rys./Normy	Ilość



ISO7089_8_A2	10
DIN986_M8_A2	10
ISO7380_2_M8x25_A2	10
ISO7089_10_A2	16
ISO4032_M10_A2	6
DIN986_M10_A2	8
ISO7380_M10x20_PT_A2	4
L8804_M10x70_A2	4
L8804_M10x25_A2	6
L6222_002	1
L6222_001	1
Nr Rys./Normy	Ilość



6233_001	1
DSK_6200_002	1
DIN986_M10_A2	4
ISO7089_10_A2	10
ISO7380_M10x50_PT_A2	6
Nr Rys./Normy	Ilość

