



Installation principles

Montageprinzipien • Montageprincipper

Contents • Inhaltsverzeichnis • Indholdsfortegnelse

1	Pole • Pfosten • Stolpe.....	2
2	Floor • Boden • Gulv.....	3
3	Beam • Balken • Overligger.....	4
4	Crossbar • Balken • Bom.....	4
5	Plate • Platte • Plade.....	5
6	Post top • Pfostentop • Stolpetop.....	8
7	Roof • Dach • Tag.....	9
8	Table • Tisch • Bord.....	11
9	Bench • Bank • Bænk.....	13
10	Stool • Hocker • Taburet.....	13
11	Rope • Seil • Tovværk.....	14
12	Lianas • Lianen • Lianer.....	14
13	Suspension bridge • Hängebrücke • Hængebro.....	15
14	Jungle bridge • Dschungelbrücke • Junglebro.....	16
15	Rope tunnel • Netztunnel • Netsluse.....	18
16	Gangway • Steg • Opløbsbro.....	20
17	Climbing wall • Kletterwand • Klatrevæg.....	21
18	Rope ladder • Strickleiter • Rebstige.....	21
19	Ladder • Bogenleiter • Opgangsstige.....	22
20	Fireman's poles • Rutschstangen • Glidestænger.....	23
21	Slide • Rutsche • Rutsjebane.....	24
22	Tube slide • Röhrenrutsche • Tunnelrutsjebane.....	26
23	Bird's nest • Vogelnest • Fuglerede.....	26
24	Jungle hut • Dschungelhütte • Junglehytte.....	27
25	Splash table • Matschtisch • Sjaskebord.....	28
26	Sandmachine • Sandmaschine • Sandmaskine.....	29
27	Hoist • Hebewerk • Hejseværk.....	30

Bolt-designations • Bolzen-Bezeichnungen • Bolt-betegnelser

CS	Countersunk bolt • Senkschraube • Undersænket bolt
BH	Button head bolt • Rundkopfschraube • Buttonhead bolt
HX	Hex bolt • Sechskantschraube • Maskinbolt
CA	Carriage bolt • Flachrundschrabe • Bræddebolt
NT	Nut • Mutter • Møtrik
LN	Locknut • Stopmutter • Låsemøtrik
TN	Topnut • Hutmutter • Topmøtrik
WS	Washer • Unterlegscheibe • Spændeskive
BS-S	Bushing with thread in side • Buchse mit Gewinde in Seite • Bøsning med gevind i side
BS-B	Bushing with thread in bottom • Buchse mit Gewinde in Unterseite • Bøsning med gevind i bund

Icons • Symbole • Ikoner



Tighten loosely with your fingers
Mit den Fingern lose anziehen
Stram løst med fingrene



Tighten with a suitable tool
Mit passendem Werkzeug anziehen
Spænd fast med passende værktøj



Drill hole with drill
Loch mit Bohrmaschine bohren
Bor hul med boremaskine



Turn fixed with hammer
Mit Hammer festmachen
Slå fast med hammer



Must be vertically leveled
Muss vertikal nivelliert werden
Skal være i lodret vater



Must be horizontally leveled
Muss horizontal nivelliert werden
Skal være i vandret vater



Fill the hole with soil
Loch mit Erde füllen
Fyld hul op med jord



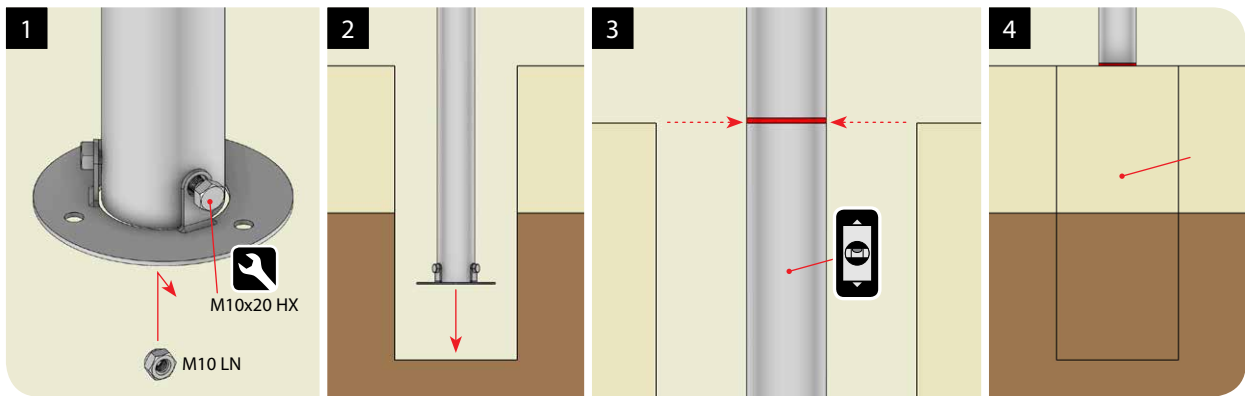
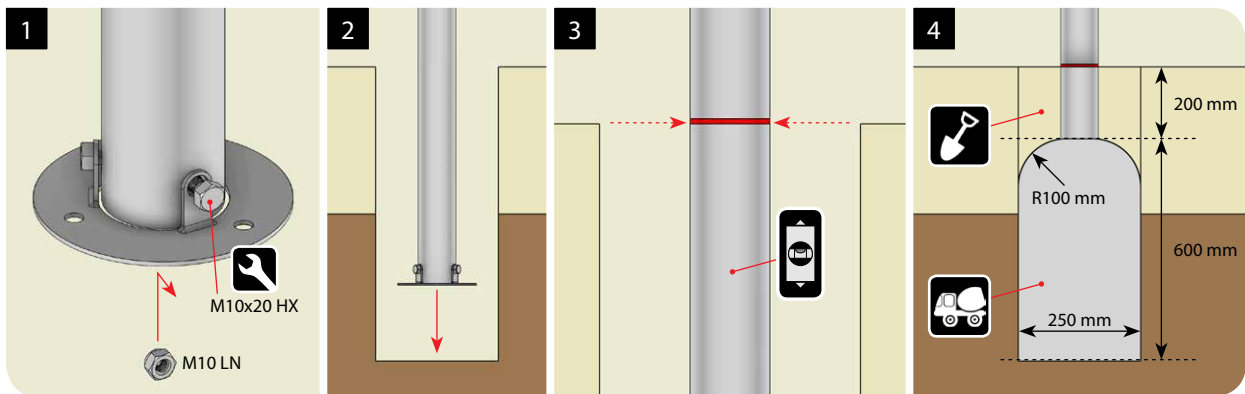
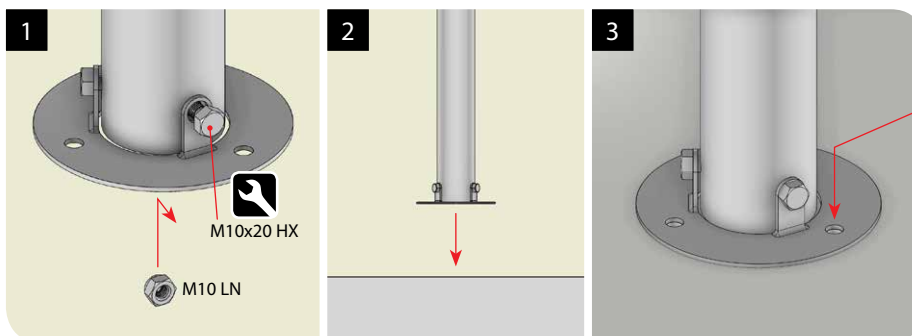
Cast hole with concrete
Beton ins Loch gießen
Støb hul med beton



Picture shown from opposite side
Abbildung von der anderen Seite dargestellt
Billedet er vist fra modsat side



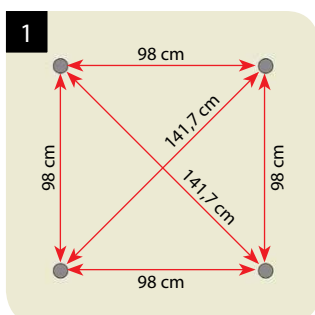
Important information – see note
Wichtige Informationen – siehe Hinweis
Vigtig information – se note

1A Post in ground • Eingraben der Pfosten • Stolpe nedgravet

1B Post in concrete • Einbetonieren der Pfosten • Stolpe støbt

1C Post on floor • Pfosten auf Boden • Stolpe på gulv


Installation acc. to floor type.
Fixing not included.

Installation nach Bodentyp.
Befestigungen nicht enthalten.

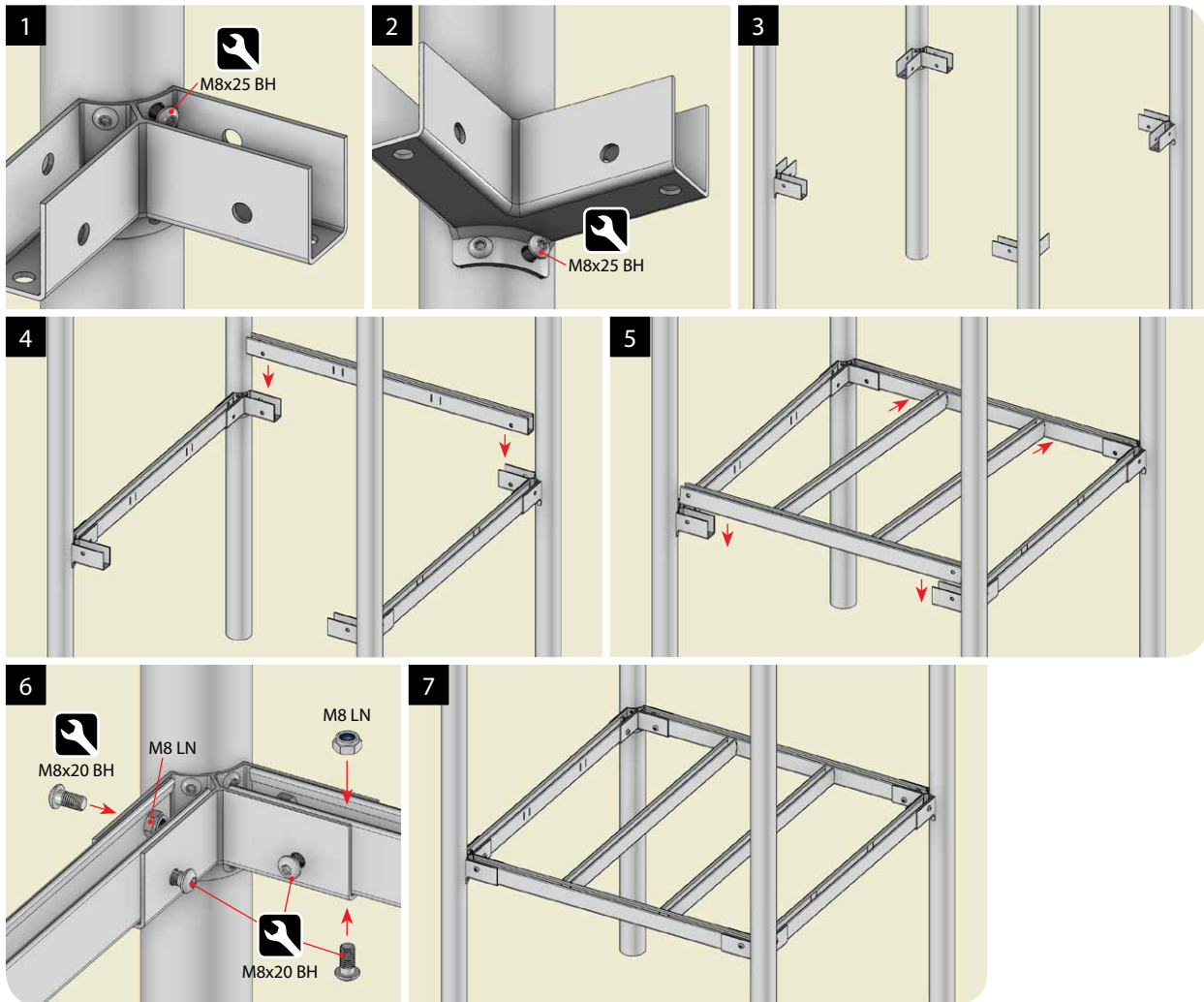
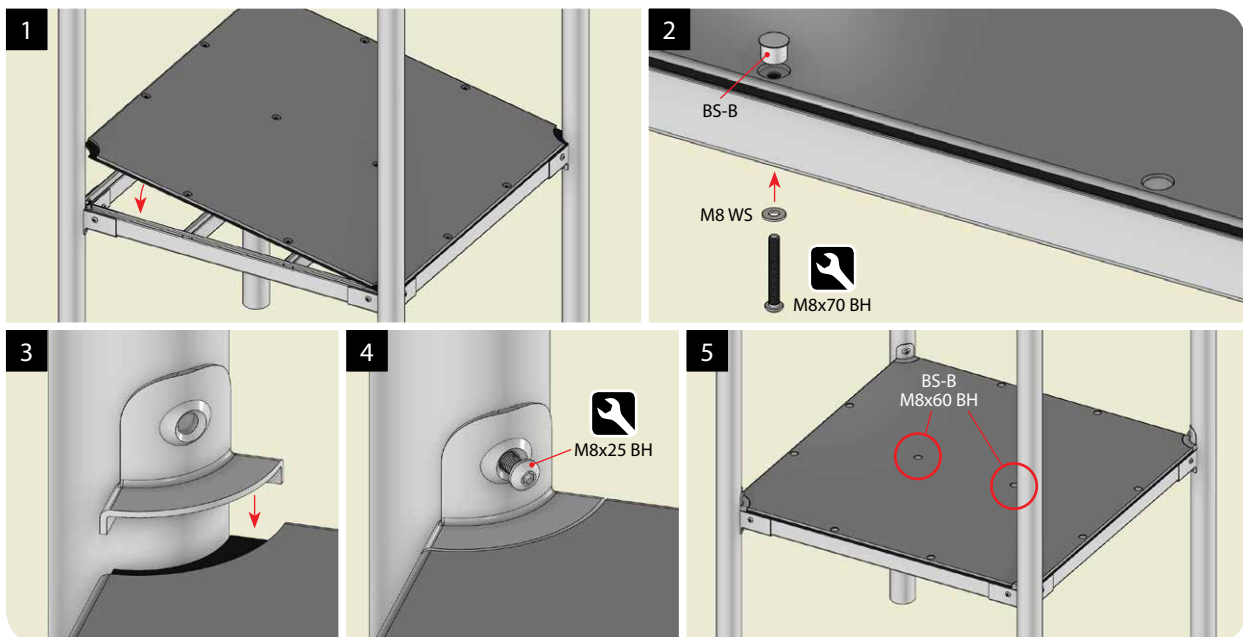
Monteres iht. gulvtype.
Befæstelse medfølger ikke.

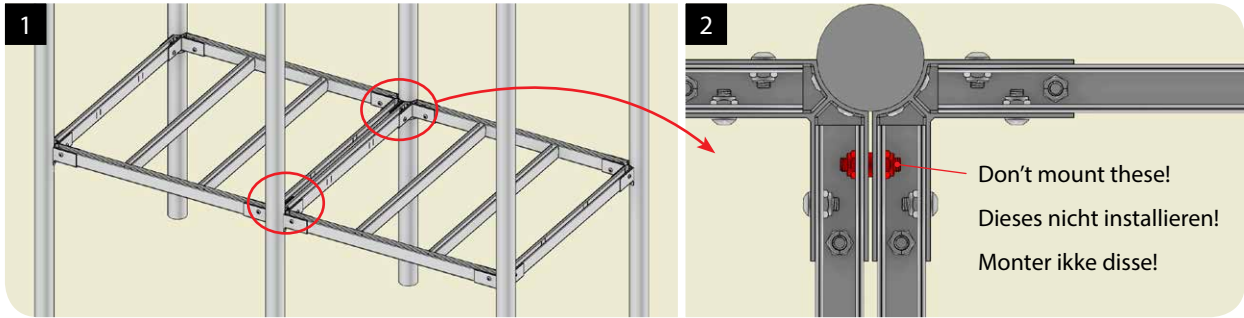
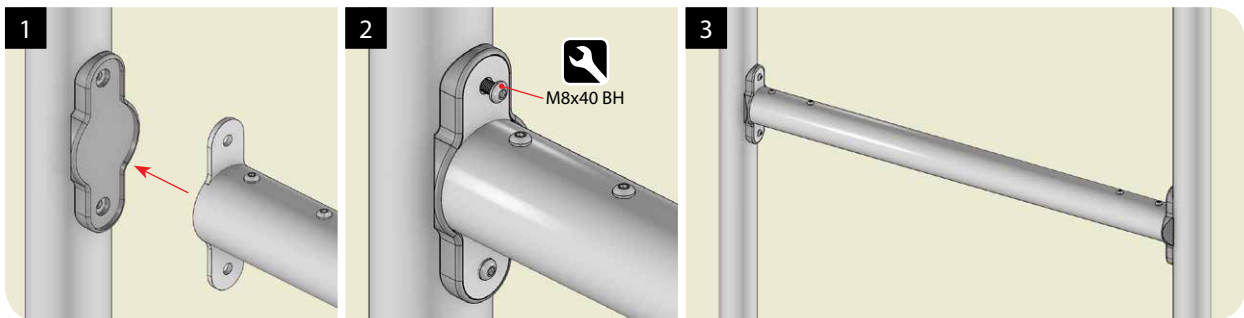
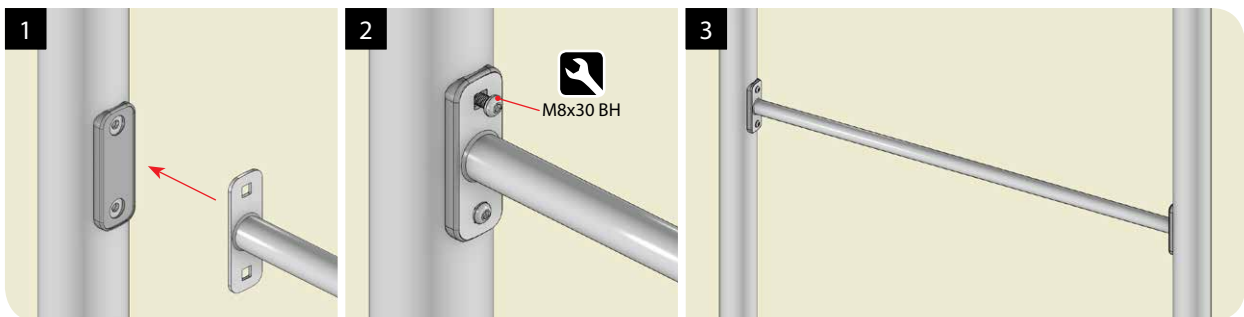
1D Control of perpendicular • Kontrolle der Senkrecht • Kontrol af vinkelret


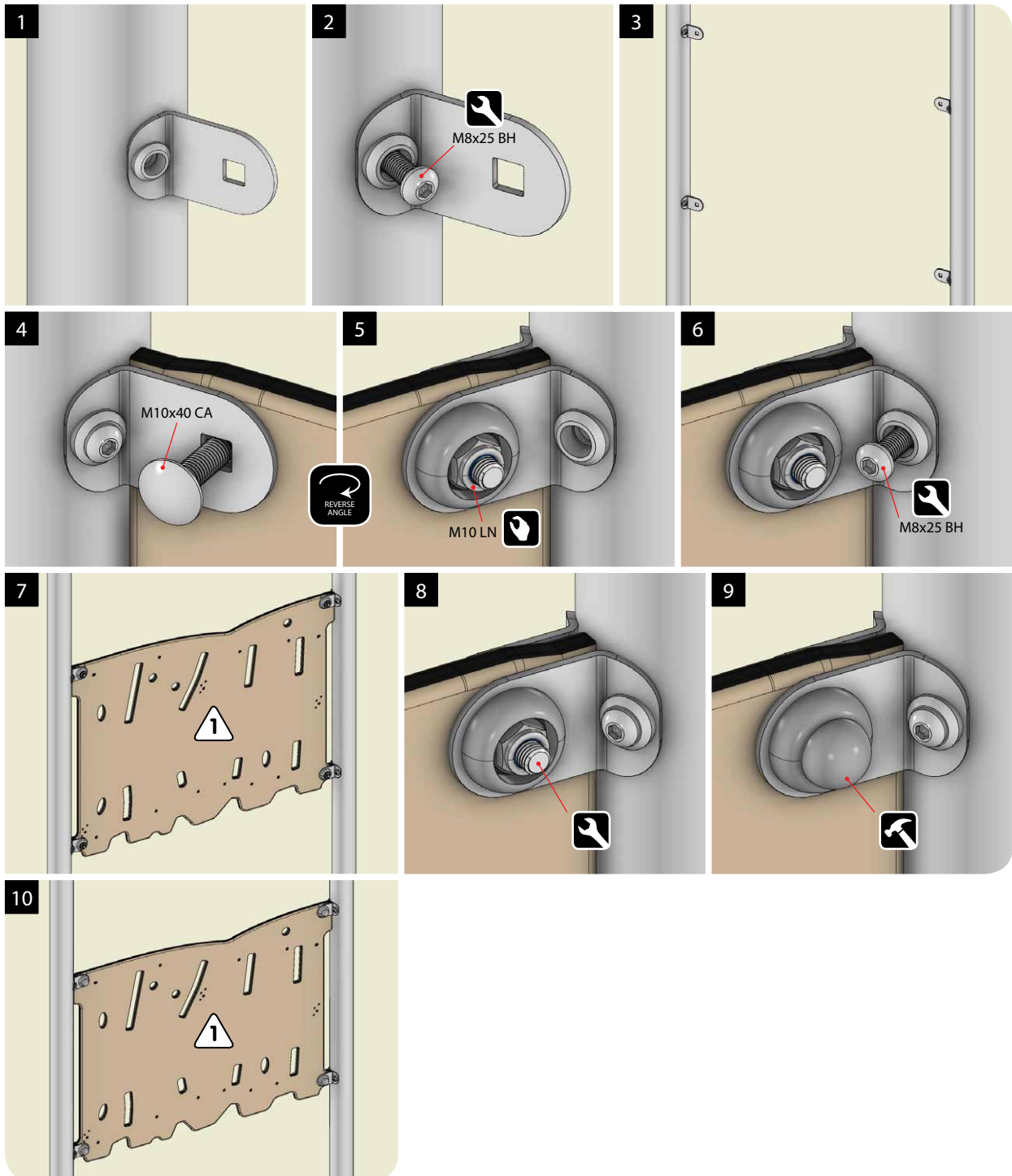
Important! Poles for towers must be completely perpendicular.
Ensured by controlling internal cross-measure.

Wichtig! Pfosten für Türme muss vollständig senkrecht sein.
Sichergestellt durch interne Quer Maß zu steuern.

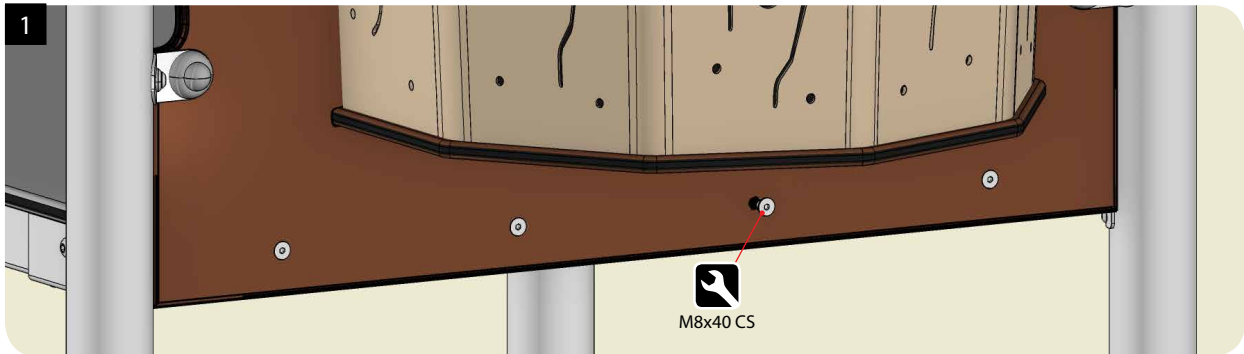
Vigtigt! Stolpe til tårne skal være helt vinkelrette.
Sikres ved kontrol af indvendigt krydsmål.

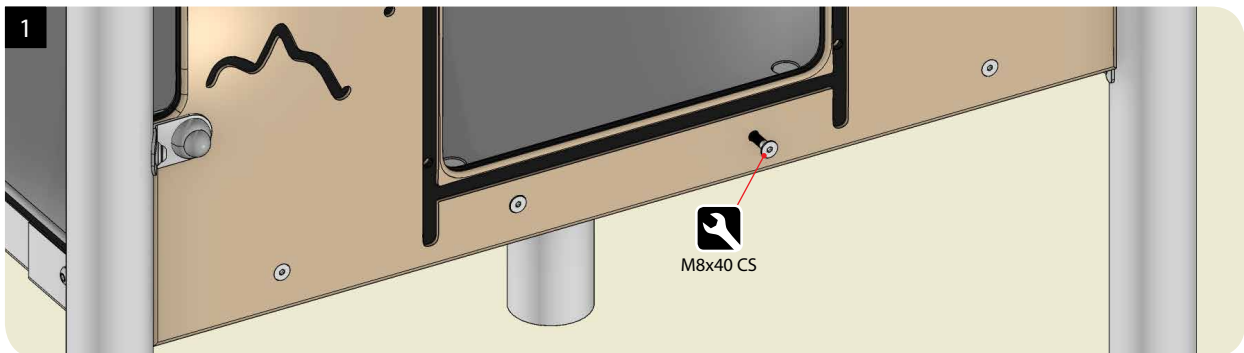
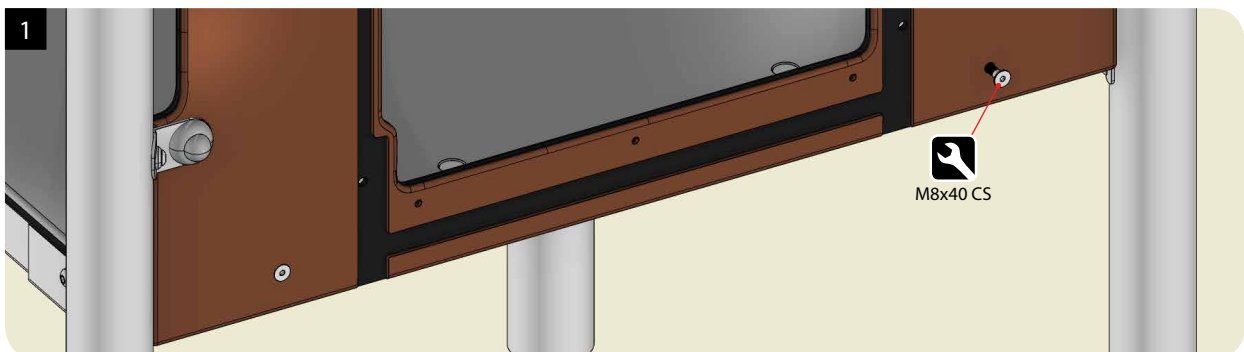
2A Floor frame • Bodenrahmen • Gulvramme

2B Floor plate • Bodenplatte • Gulvplade


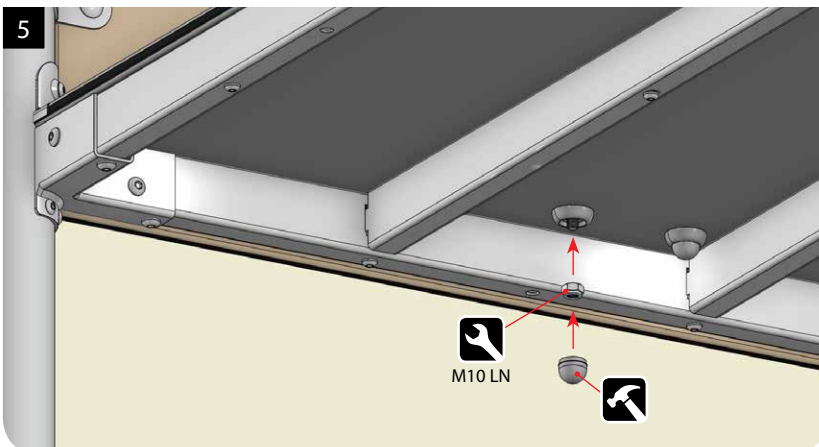
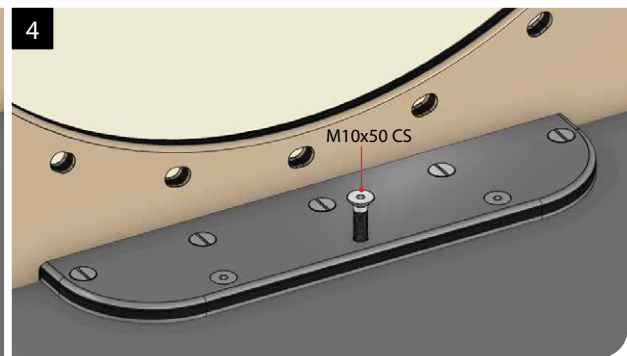
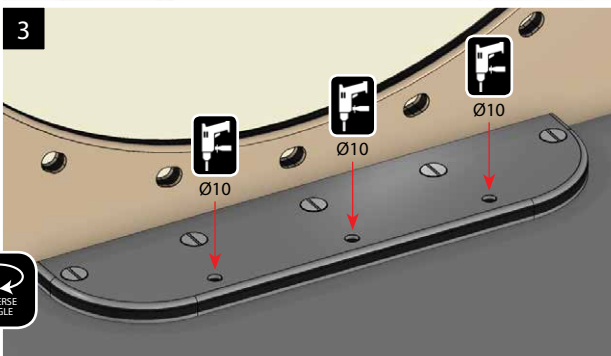
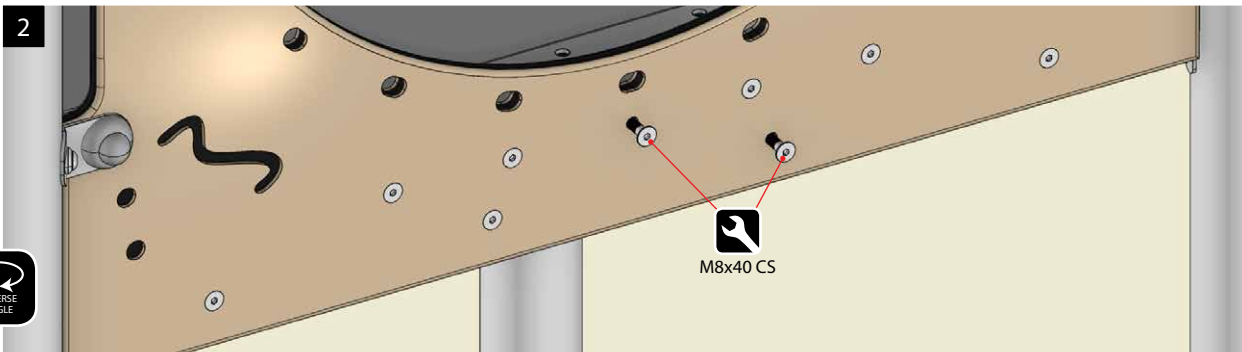
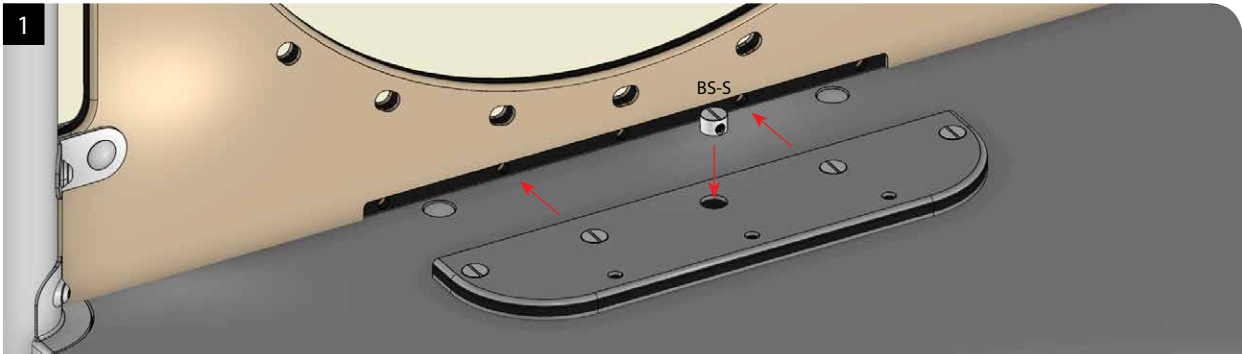
2C Floors against each other • Böden gegeneinander • Gulve mod hinanden

3 Beam • Balken • Overligger

4 Crossbar • Balken • Bom


5A Side plate • Seitenplatte • Sideplade


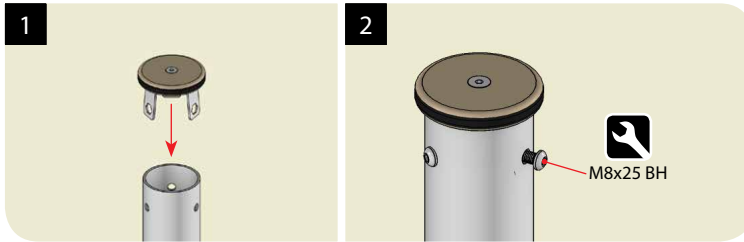
Relevant for multiple plate variants • Relevant für mehrere Plattenvarianten • Relevant for flere pladevarianter

5B Lookout barrel • Ausgucktonne • Udsigtstønde

5C Tic Tac Toe • Tic Tac Toe • Kryds & bolle

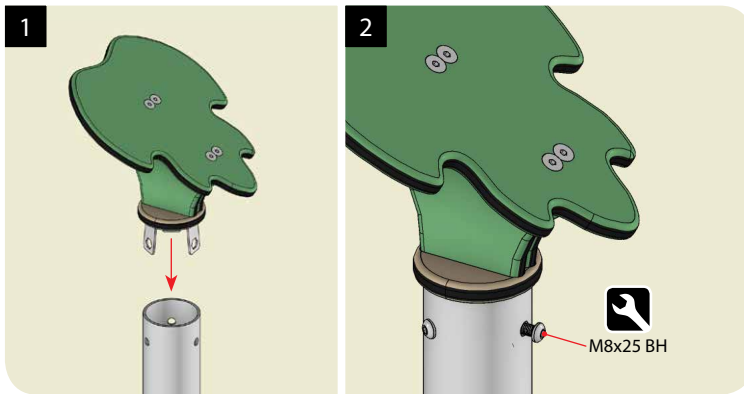
5D Slide start plate • Rutsche Startplatte • Rutsjebane startplade

5E Gangway start plate • Steg Startplatte • Opløbsbro startplade


5F Tube start plate • Röhrenstartplatte • Tunnelstartplatte


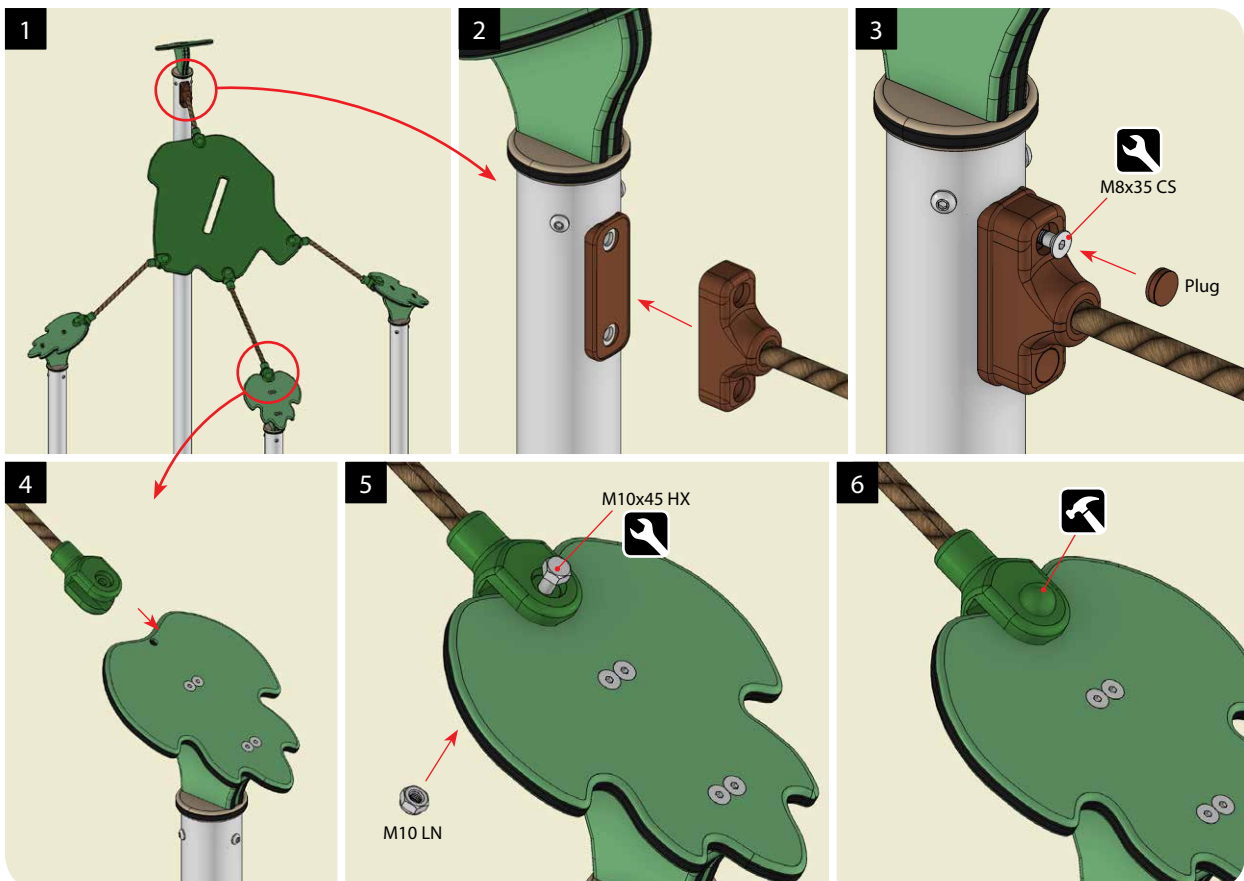
6A Post top • Pfostentop • Stolpetop



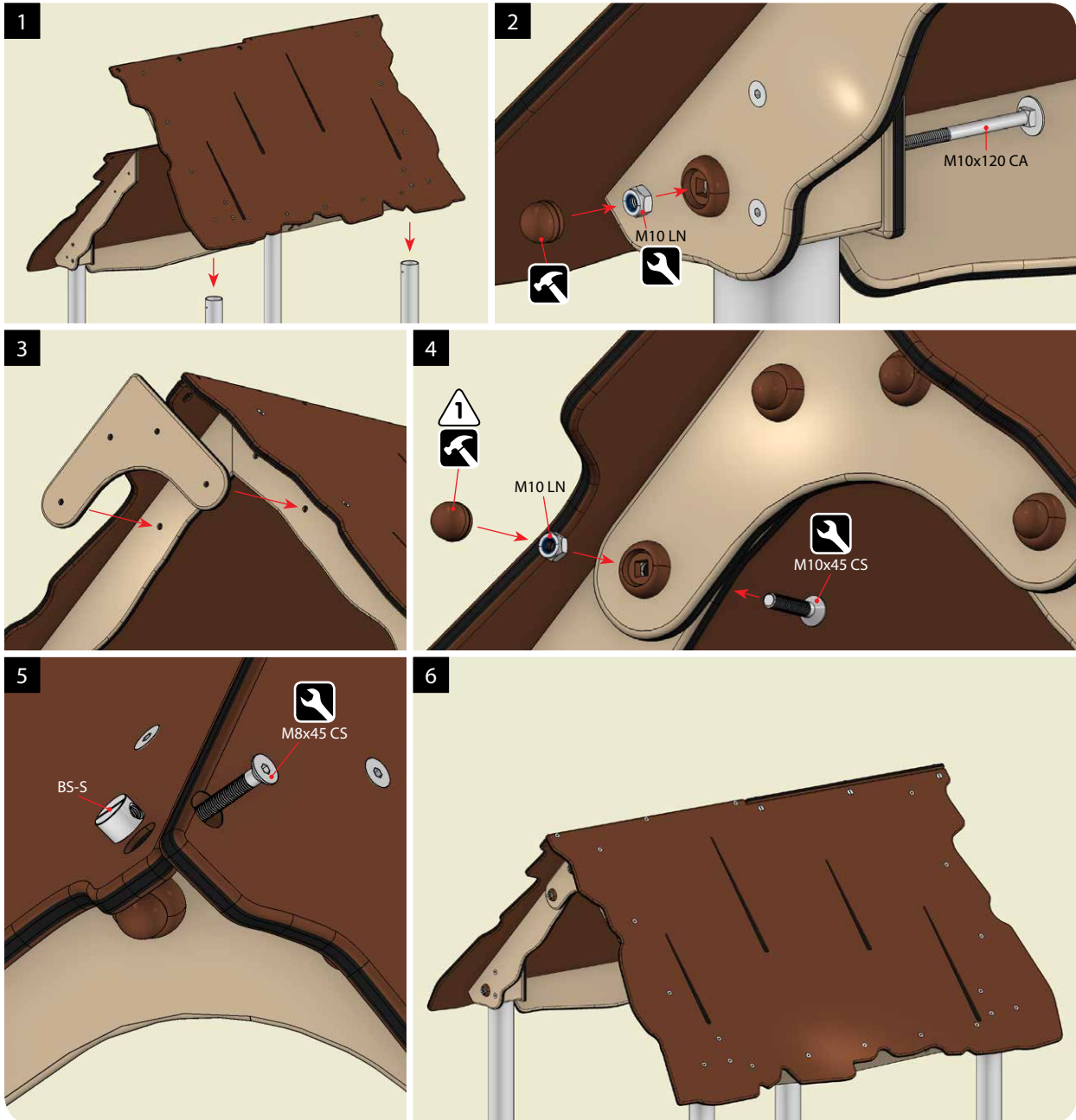
6B Leaf top • Blatttop • Bladtop



6C Leaf roof • Blattdach • Bladtag



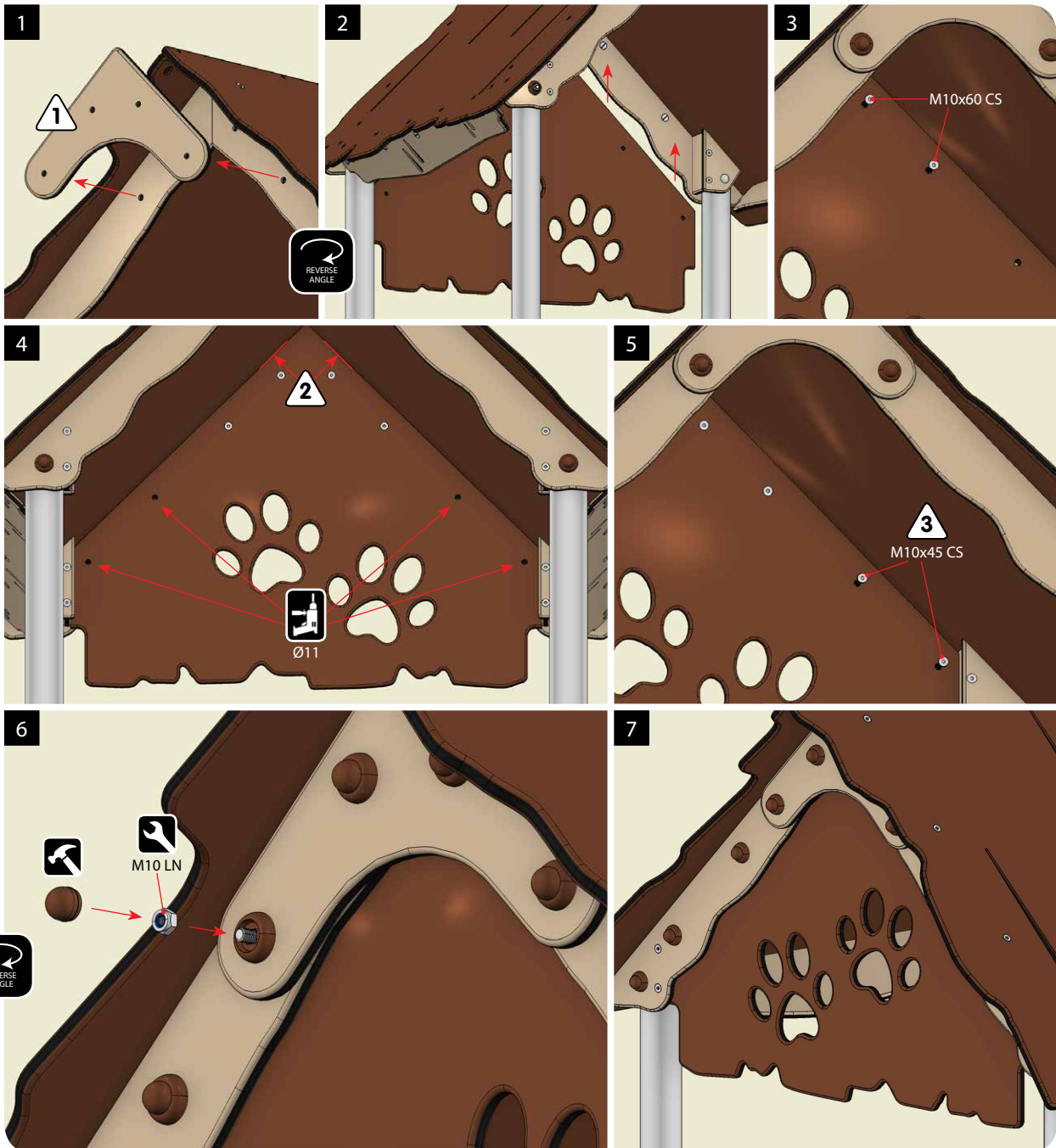
7A Roof • Dach • Tag



Avoid cap if gable plate has to be attached to roof • Kappe nicht aufsetzen, wenn Giebelseite mit der Dach zusammengebaut wird • Undlad hætte, hvis gavplade skal monteres på tag

7B

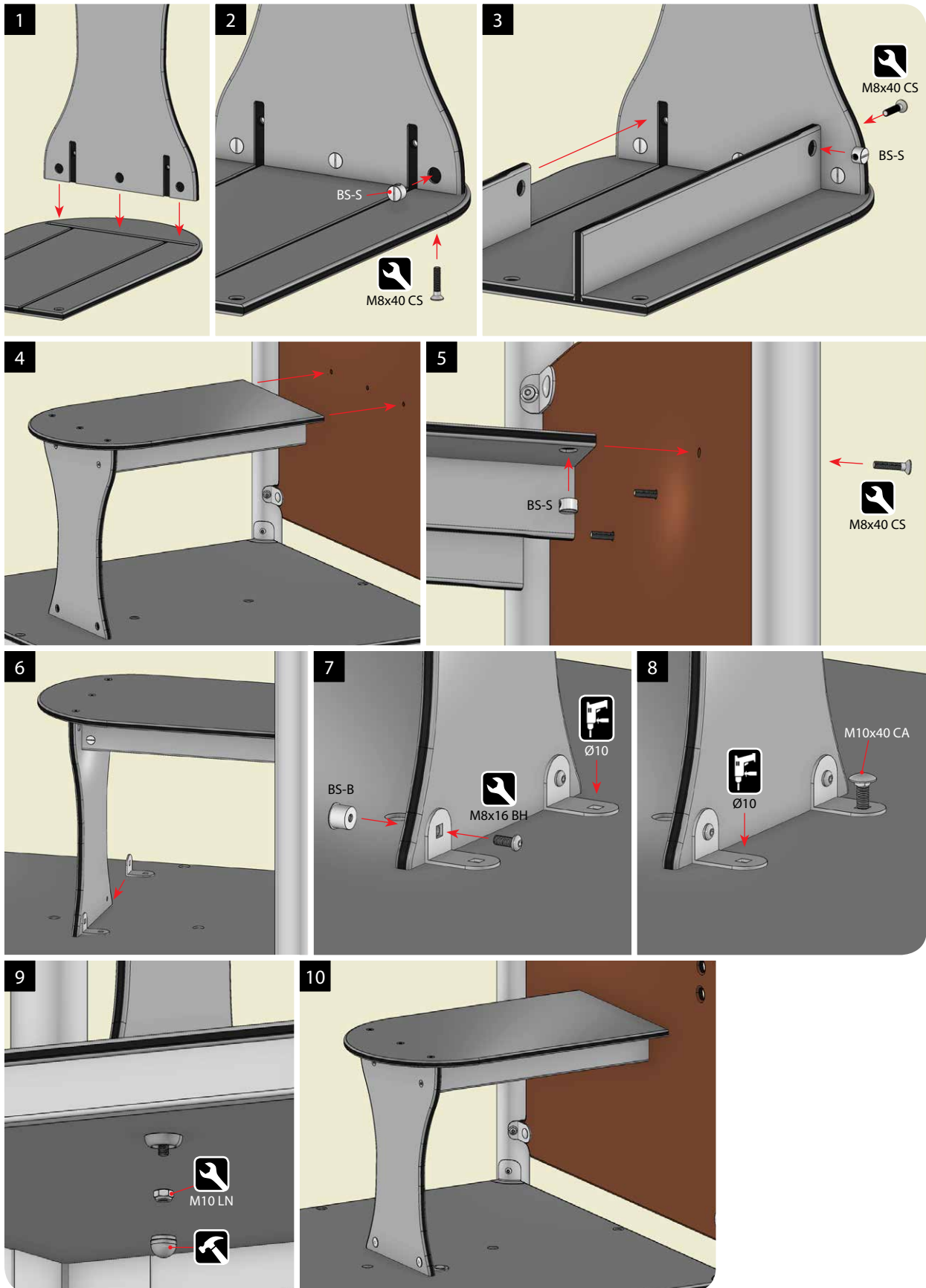
Gable plate • Giebelseite • Gavplade



- 1** Detach top plate from roof • Platte abmontieren • Afmonter toplade fra tag
- 2** Push up to avoid gap • Platte ganz nach oben drücken um Risse zu vermeiden • Skub helt op for at undgå sprække
- 3** Reuse bolts from picture 1 • Die gleichen Bolzen wie im Bild 1 benutzen • Genbrug bolte fra billede 1

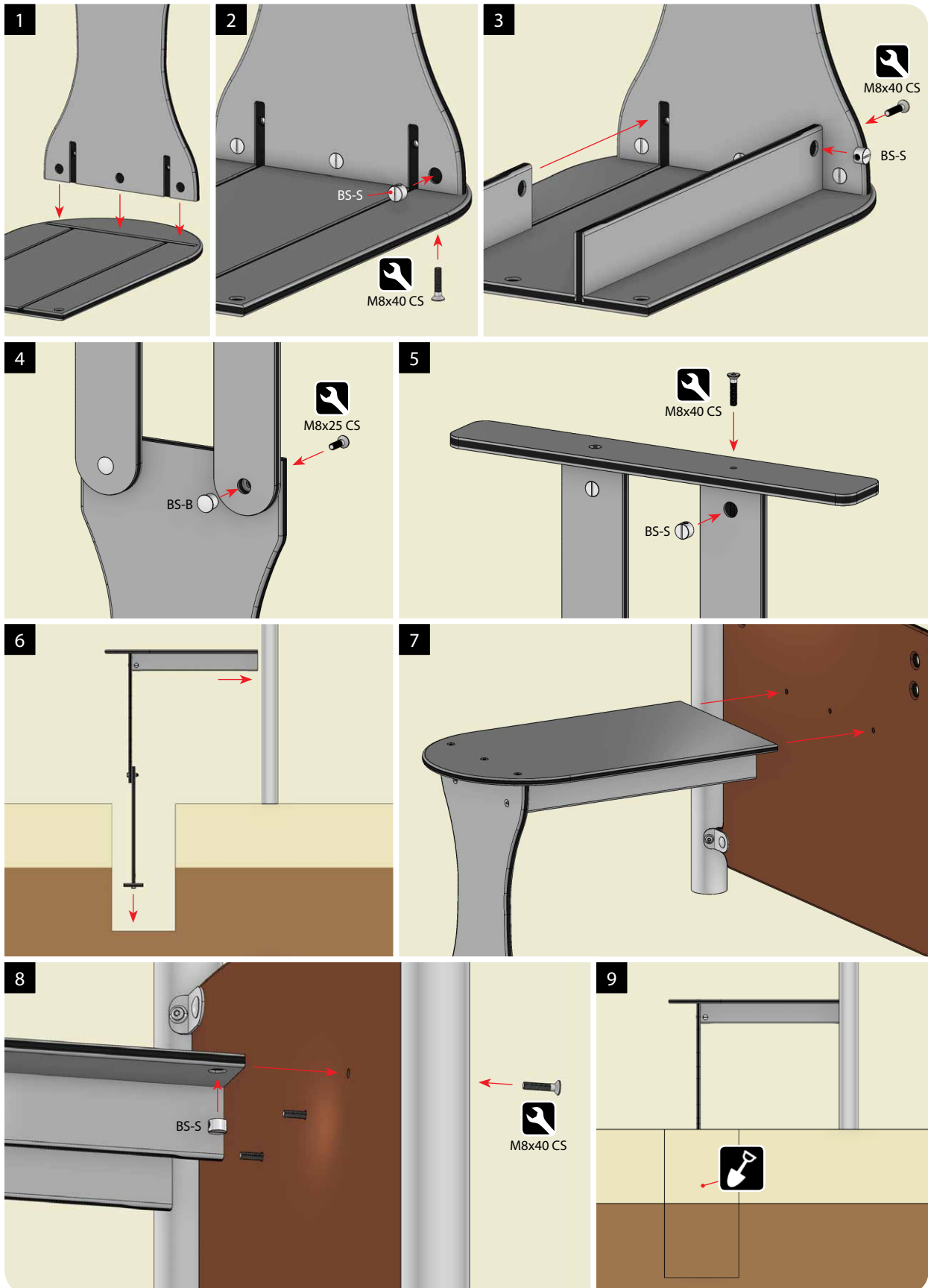
8A

Table on floor • Tisch auf Boden • Bord på gulv

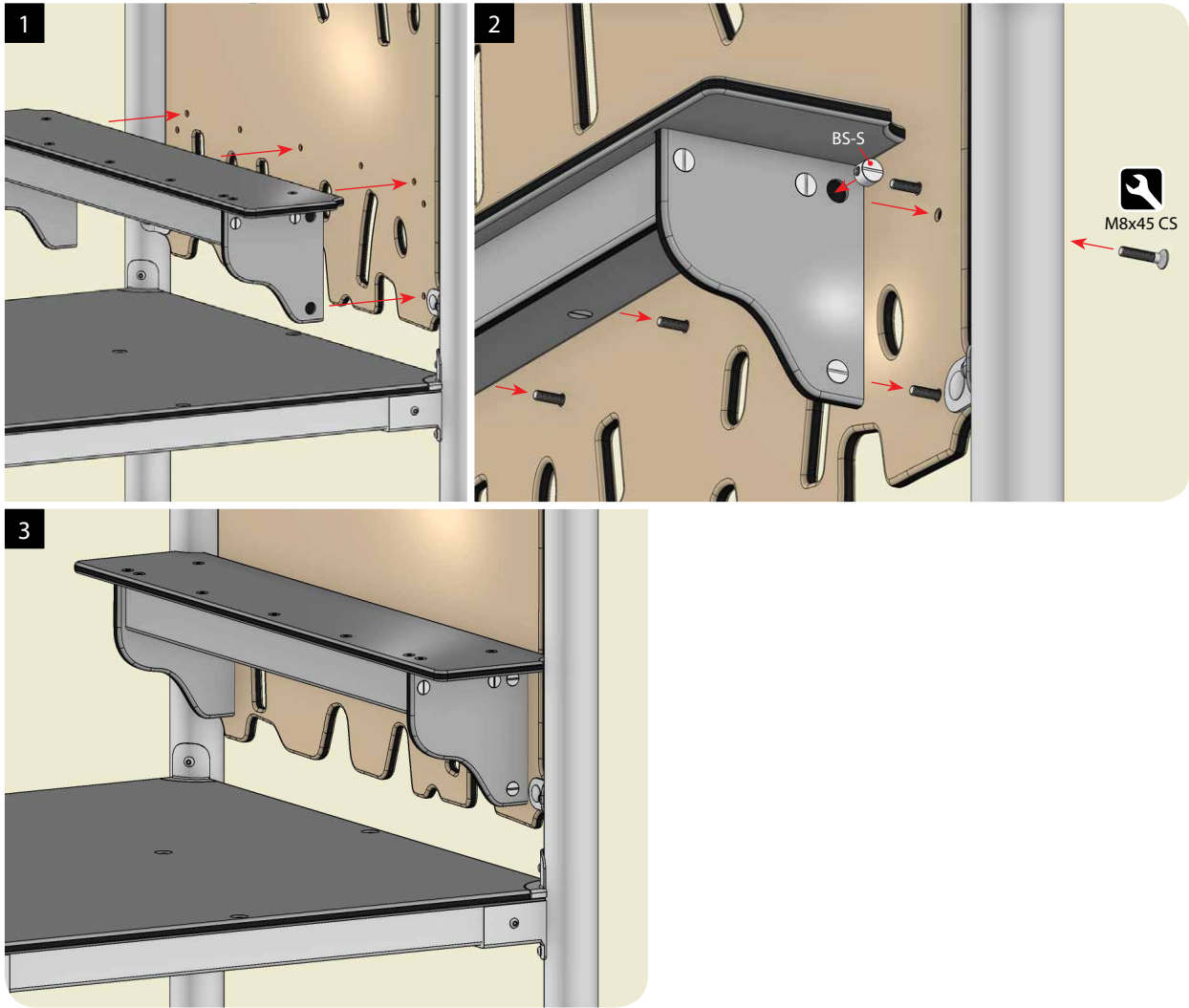


8B

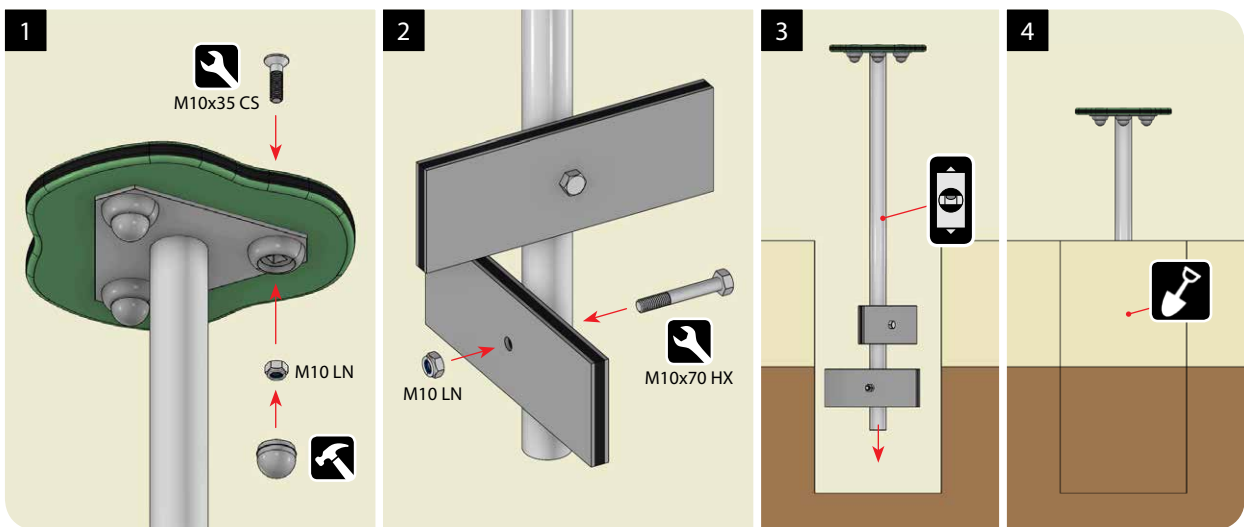
Table in ground • Tisch ins Erdreich • Bord i jord

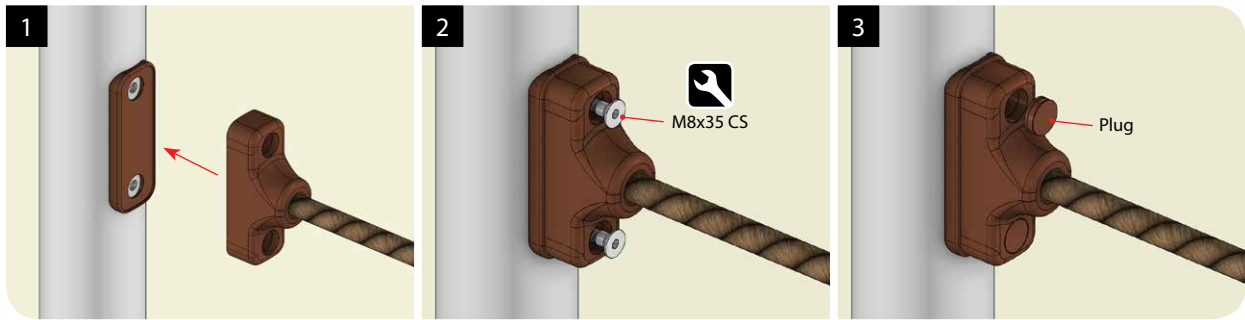
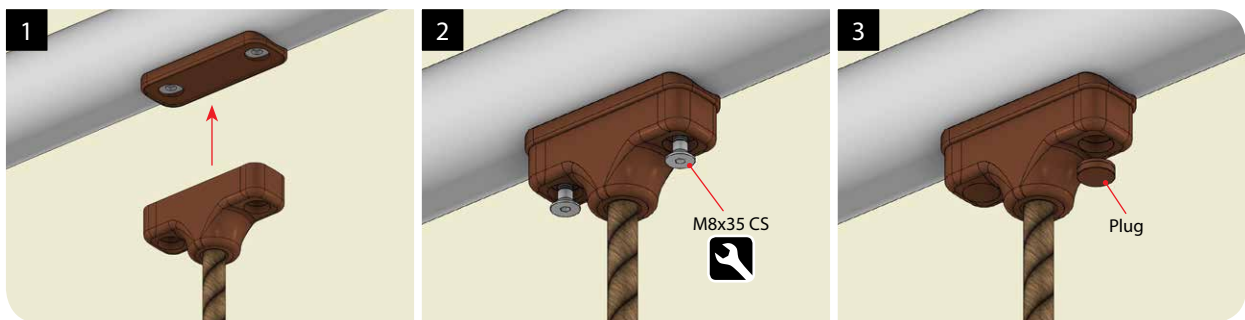
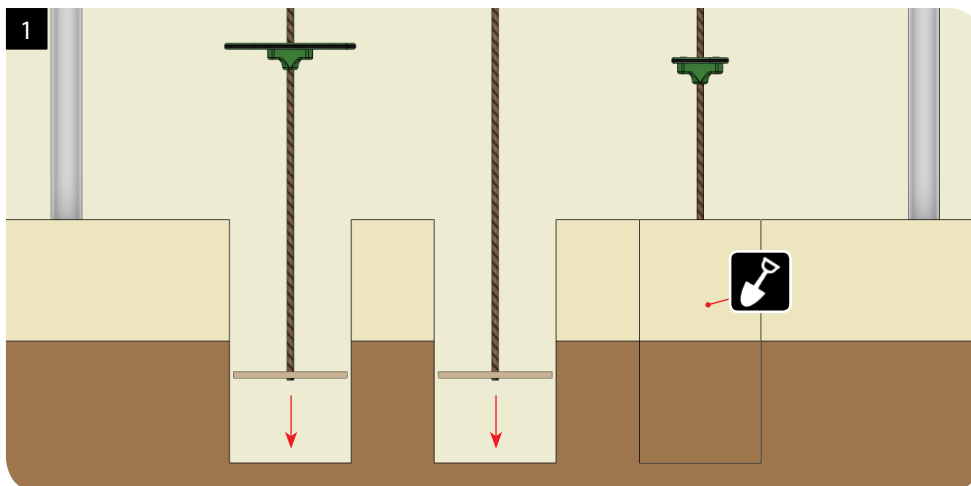


9 Bench • Bank • Bænk



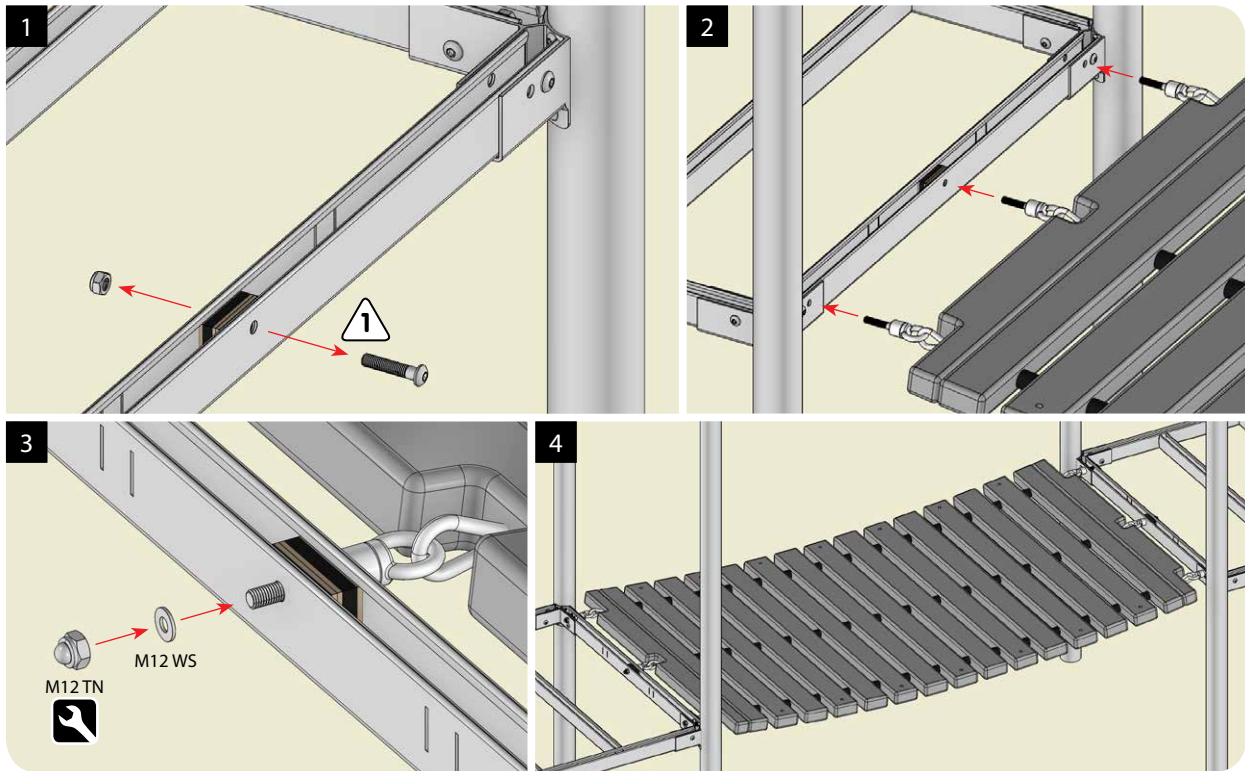
10 Stool • Hocker • Taburet



11A Rope on post • Seil am Pfosten • Tov på stolpe

11B Rope on crossbar • Seil am Balken • Tov på overligger

12 Lianas • Lianen • Lianer


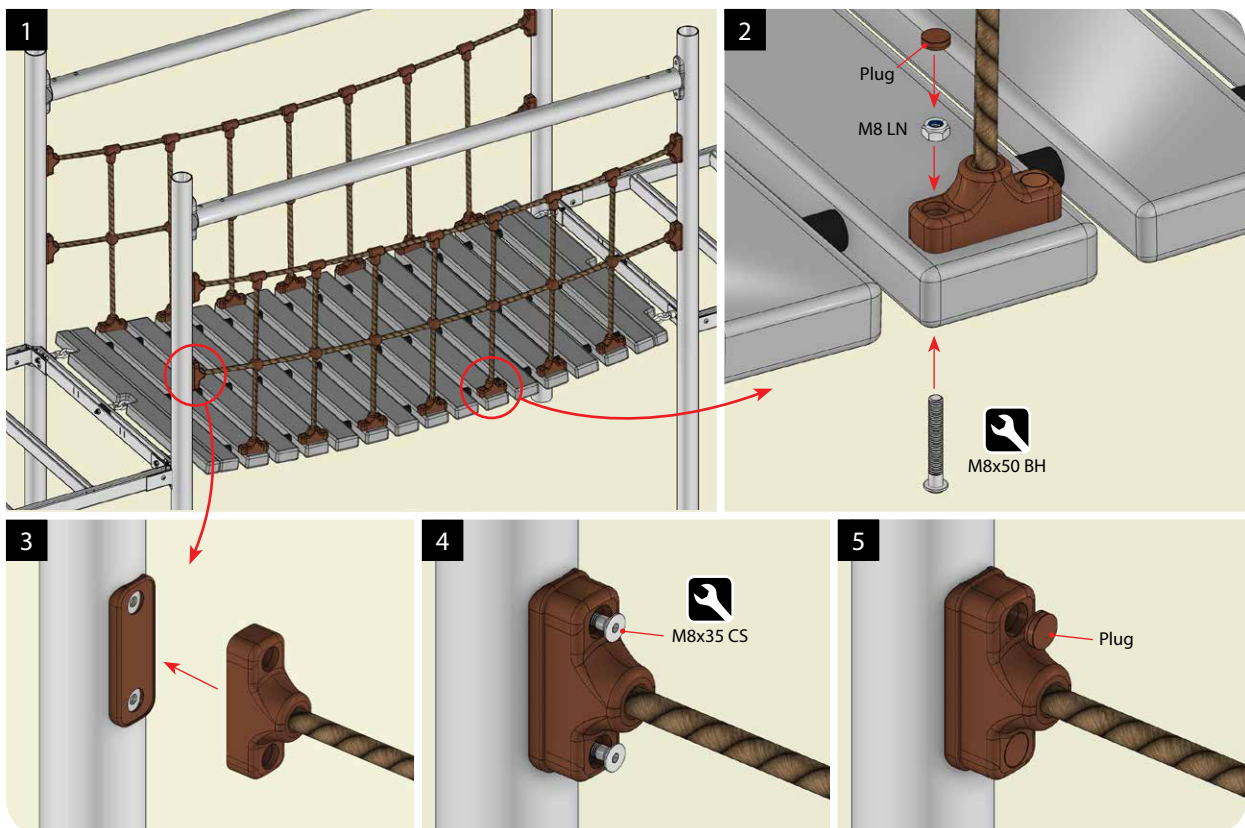
13A

Suspension bridge • Hängebrücke • Hængebro



13B

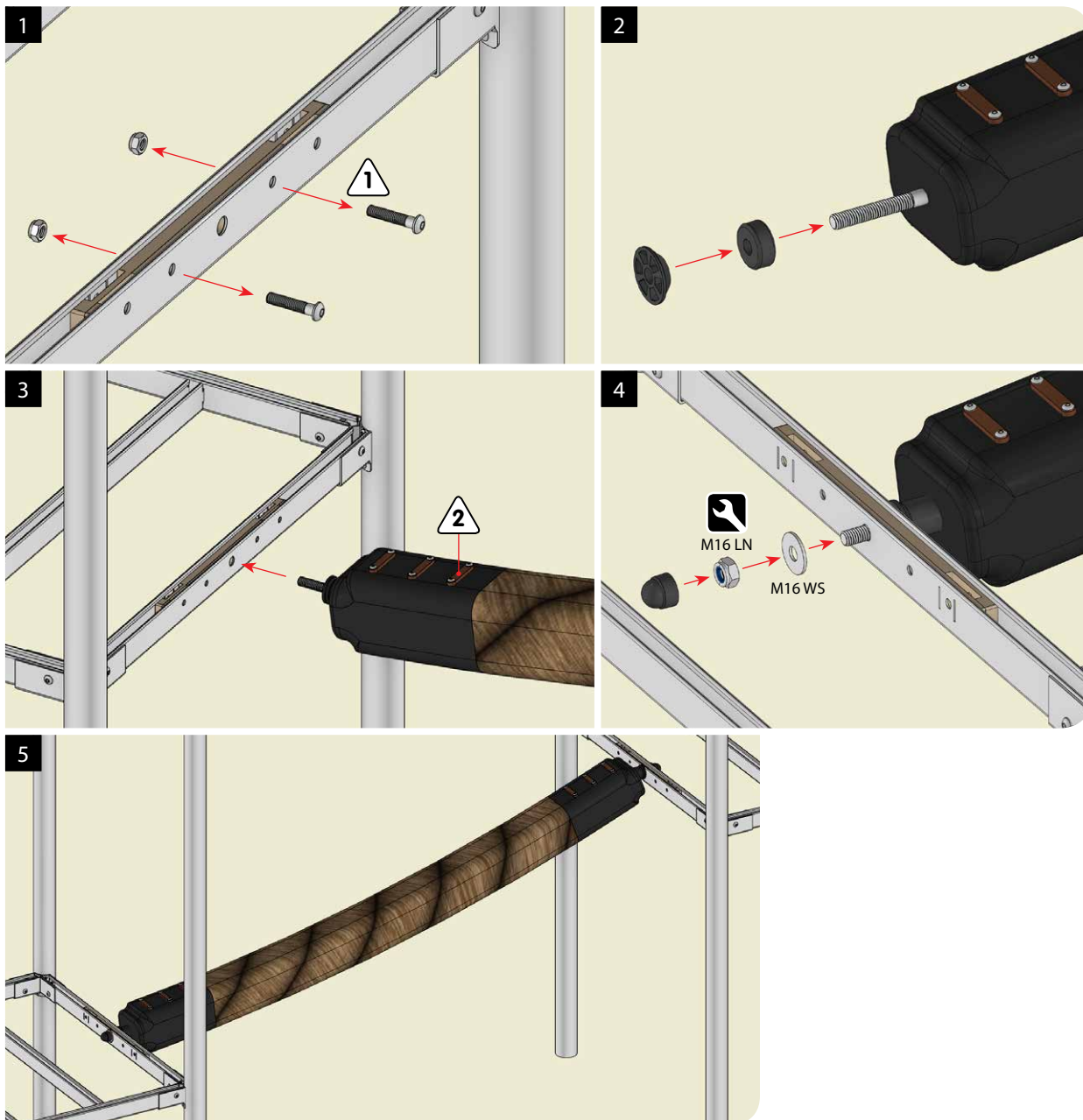
Railing on susp. bridge • Geländer an Hängebrücke • Gelænder på hængebro



Remove transport fixture • Transportbefestigung entfernen • Fjern transportsikring

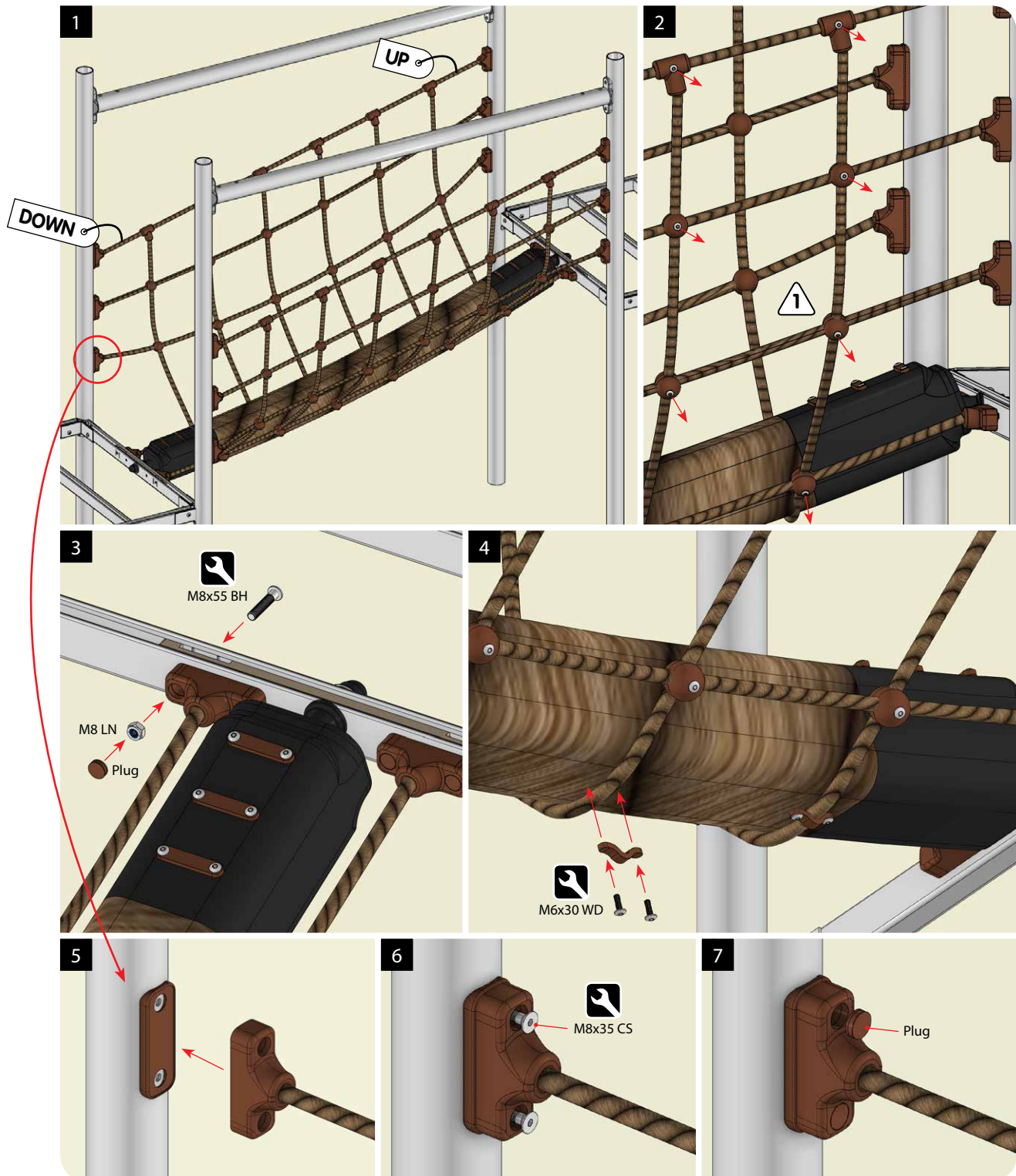
14A


Jungle bridge • Dschungelbrücke • Junglebro



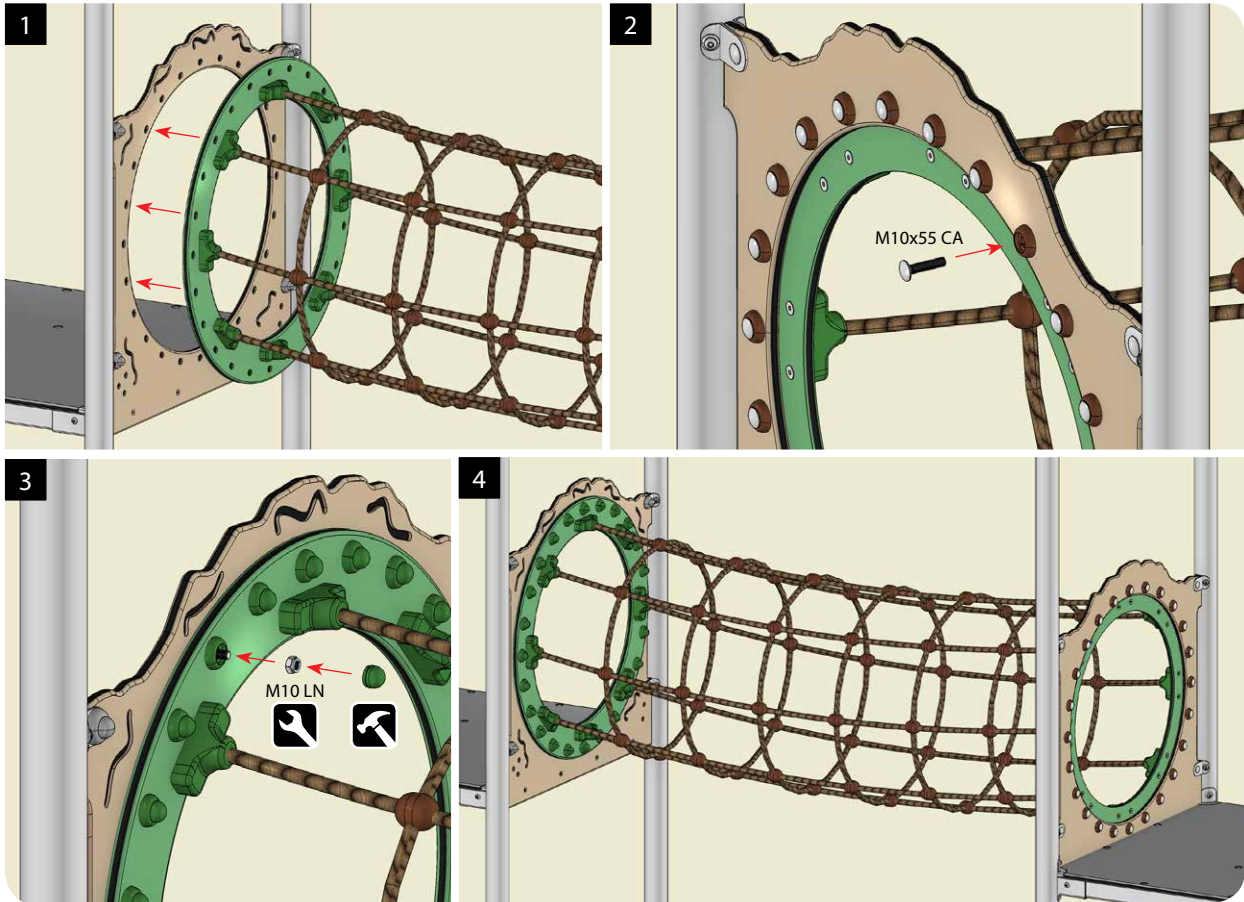
1 Remove transport fixture • Transportbefestigung entfernen • Fjern transportsikring

2 This side up • Diese Seite nach oben • Denne side opad

14B Railing on Jungle bridge • Geländer an Dschungelbrücke • Gelænder på junglebro


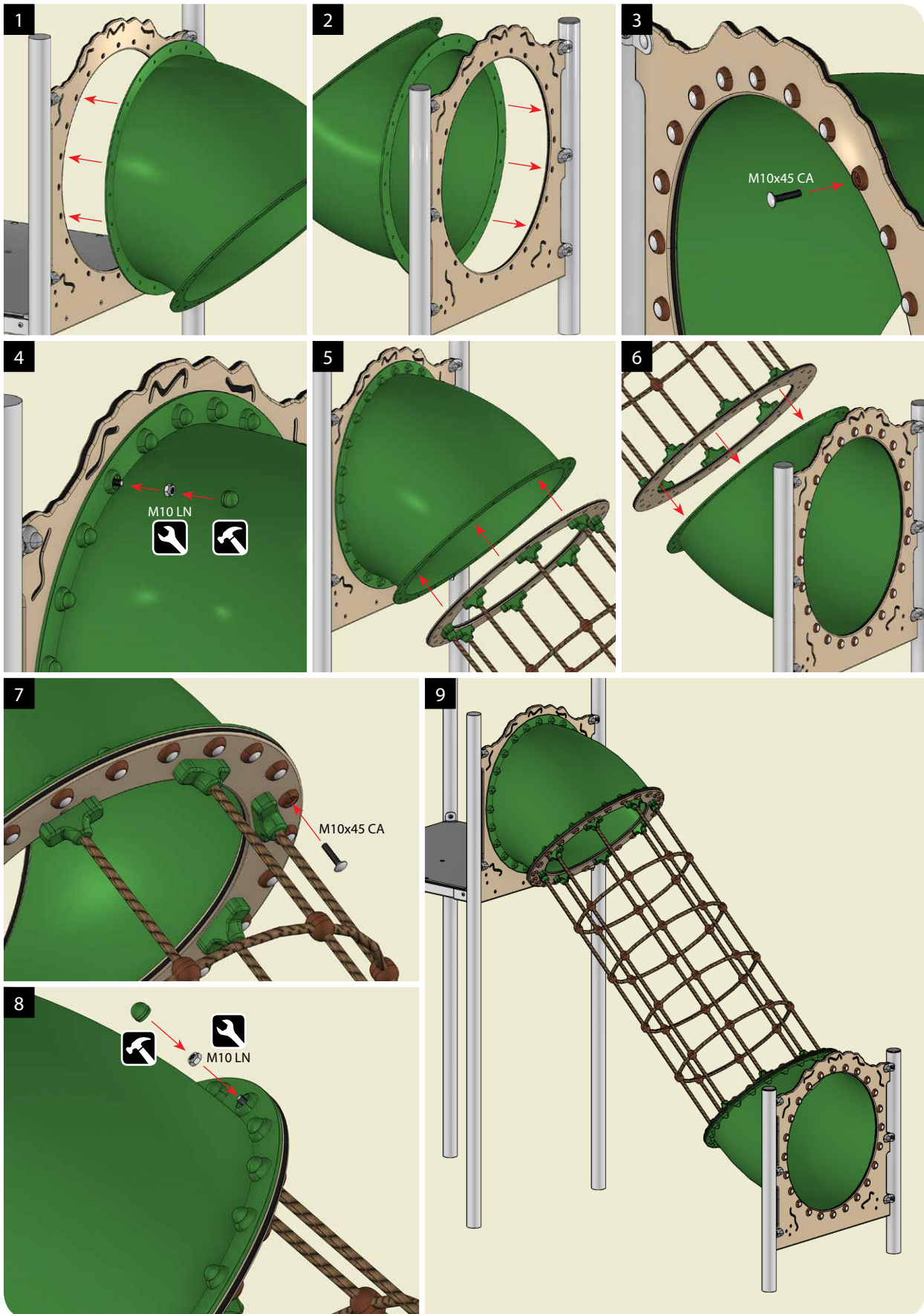
 Screws must point away from bridge • Schrauben müssen von der Brücke weg zeigen • Skruer skal vende væk fra broen

15A Horizontal rope tunnel • Horizontaler Netztunnel • Vandret netsluse



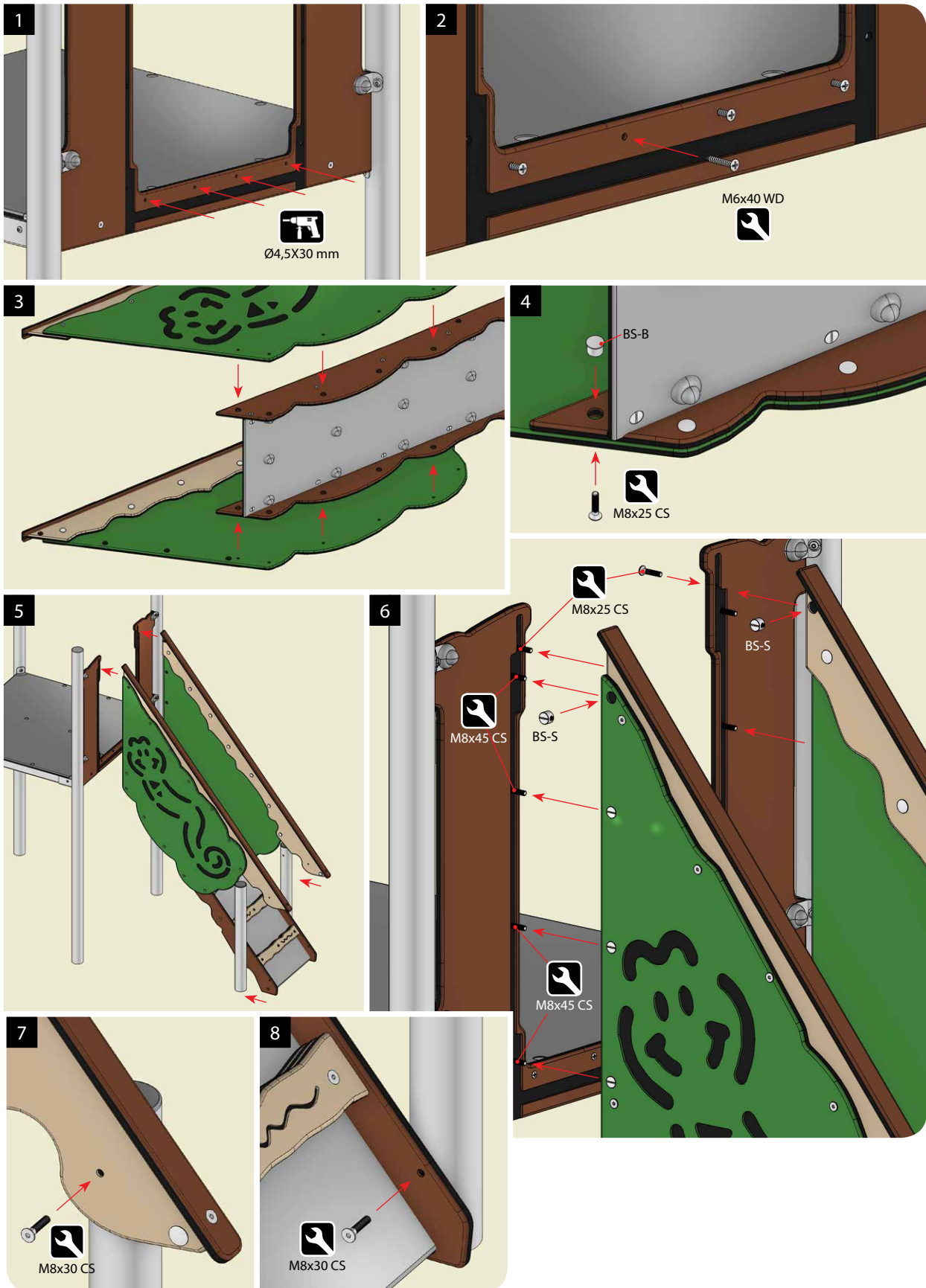
15B

Slanting rope tunnel • Schräger Netztunnel • Skrå netsluse



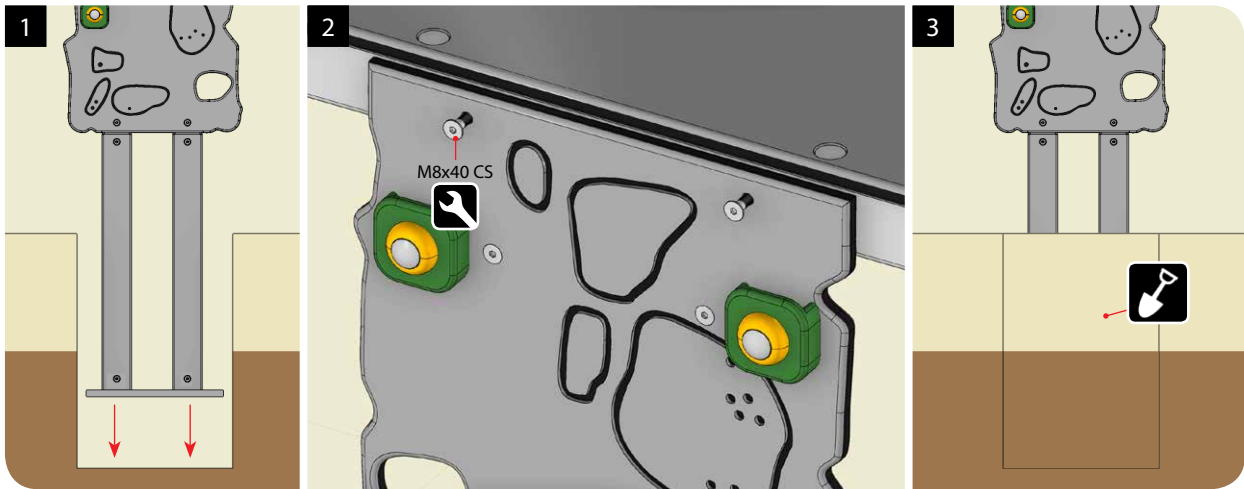
16

Gangway • Steg • Opløbsbro



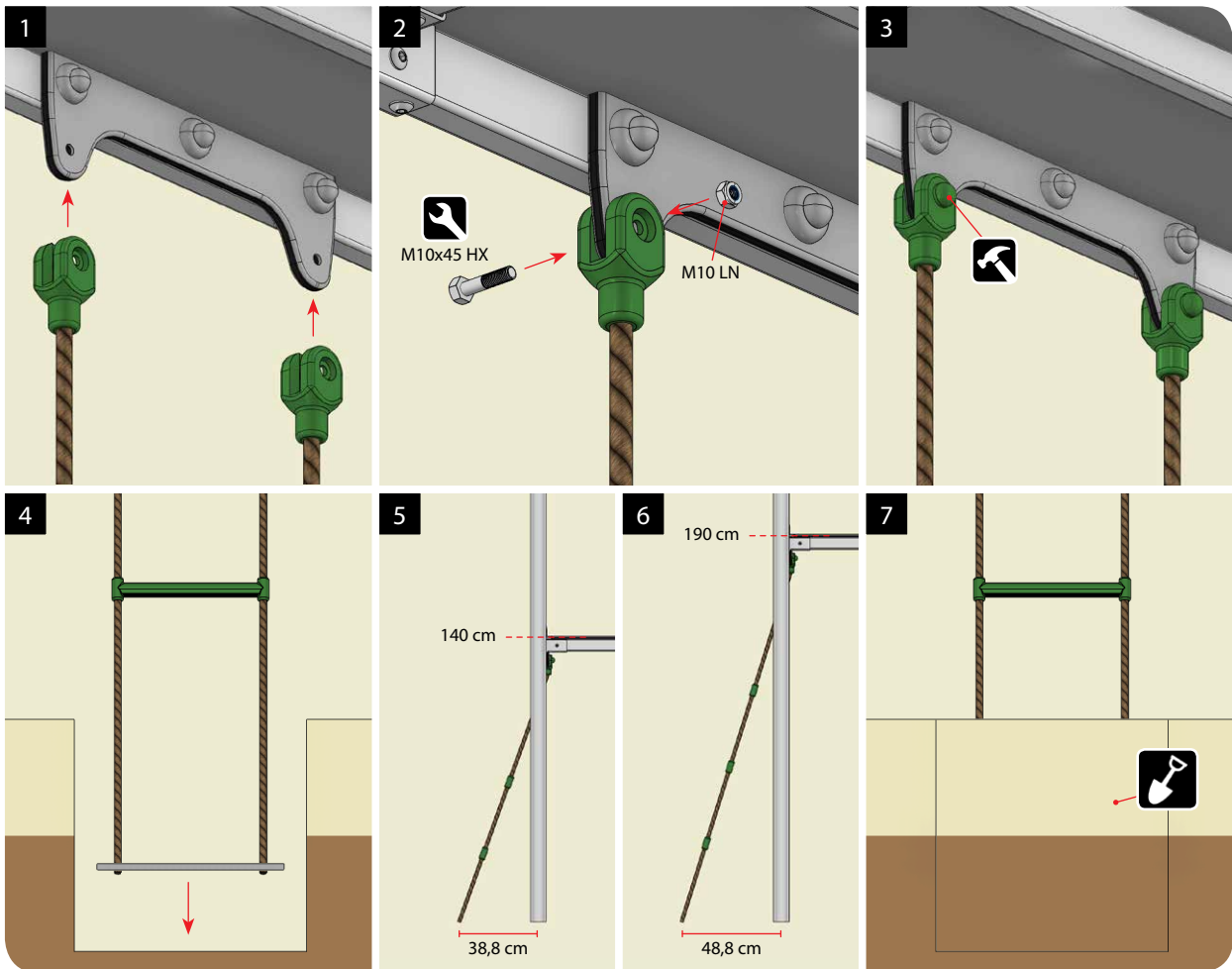
17

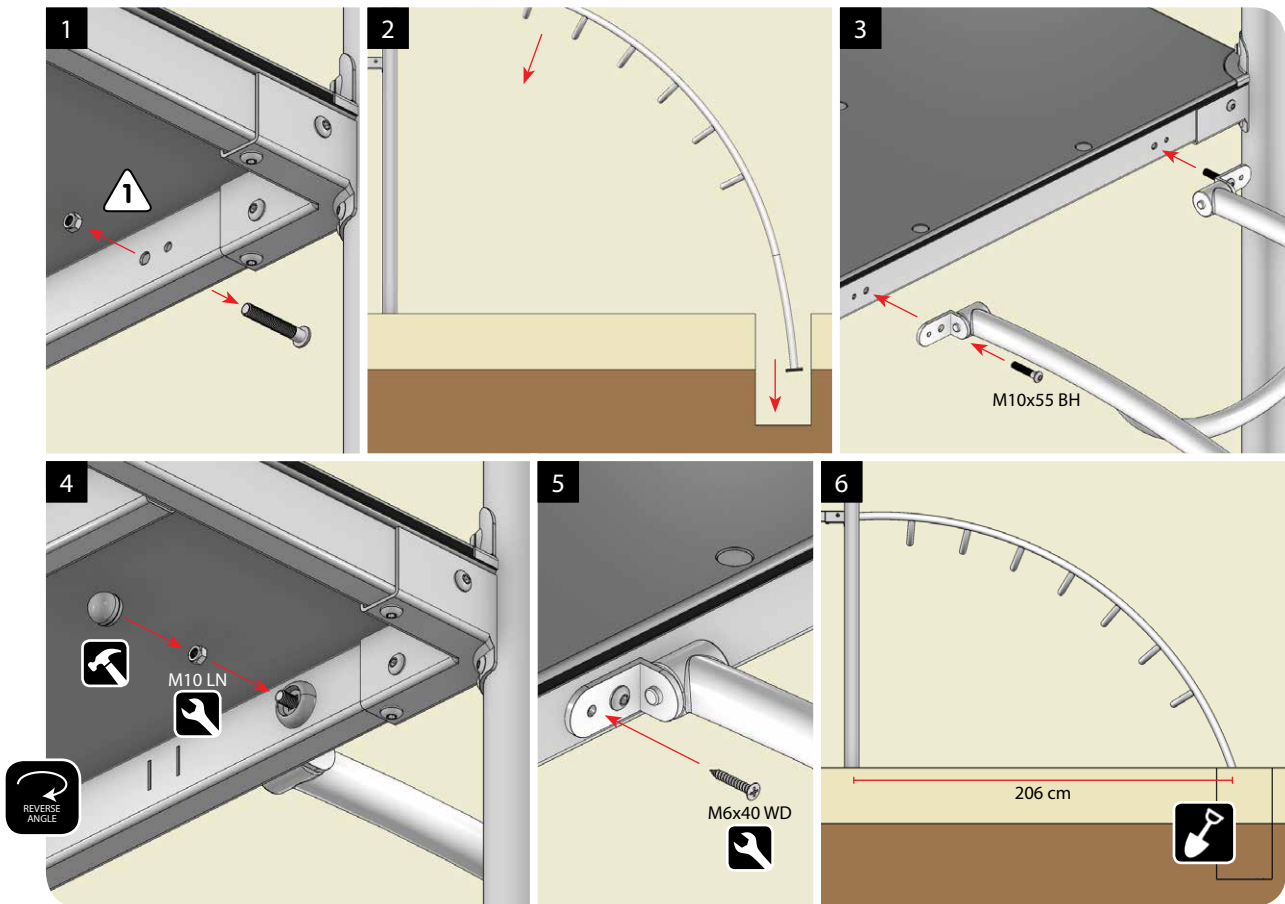
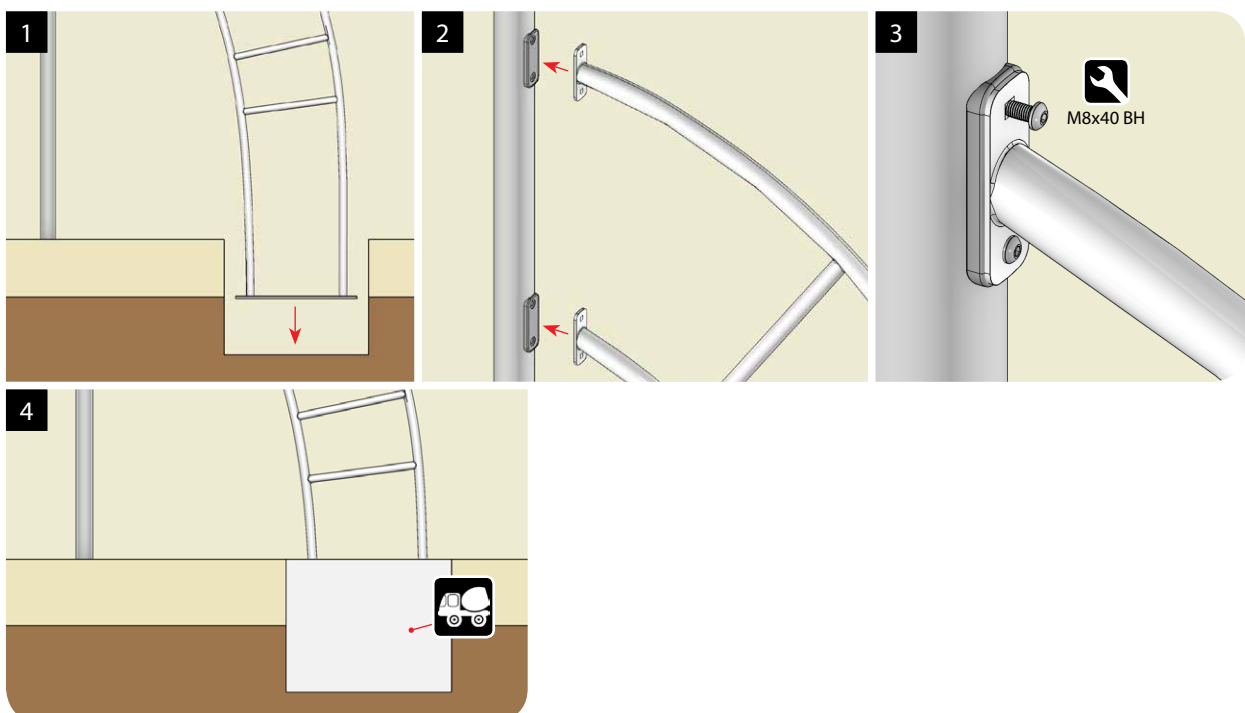
Climbing wall • Kletterwand • Klatrevæg



18

Rope ladder • Strickleiter • Rebstige

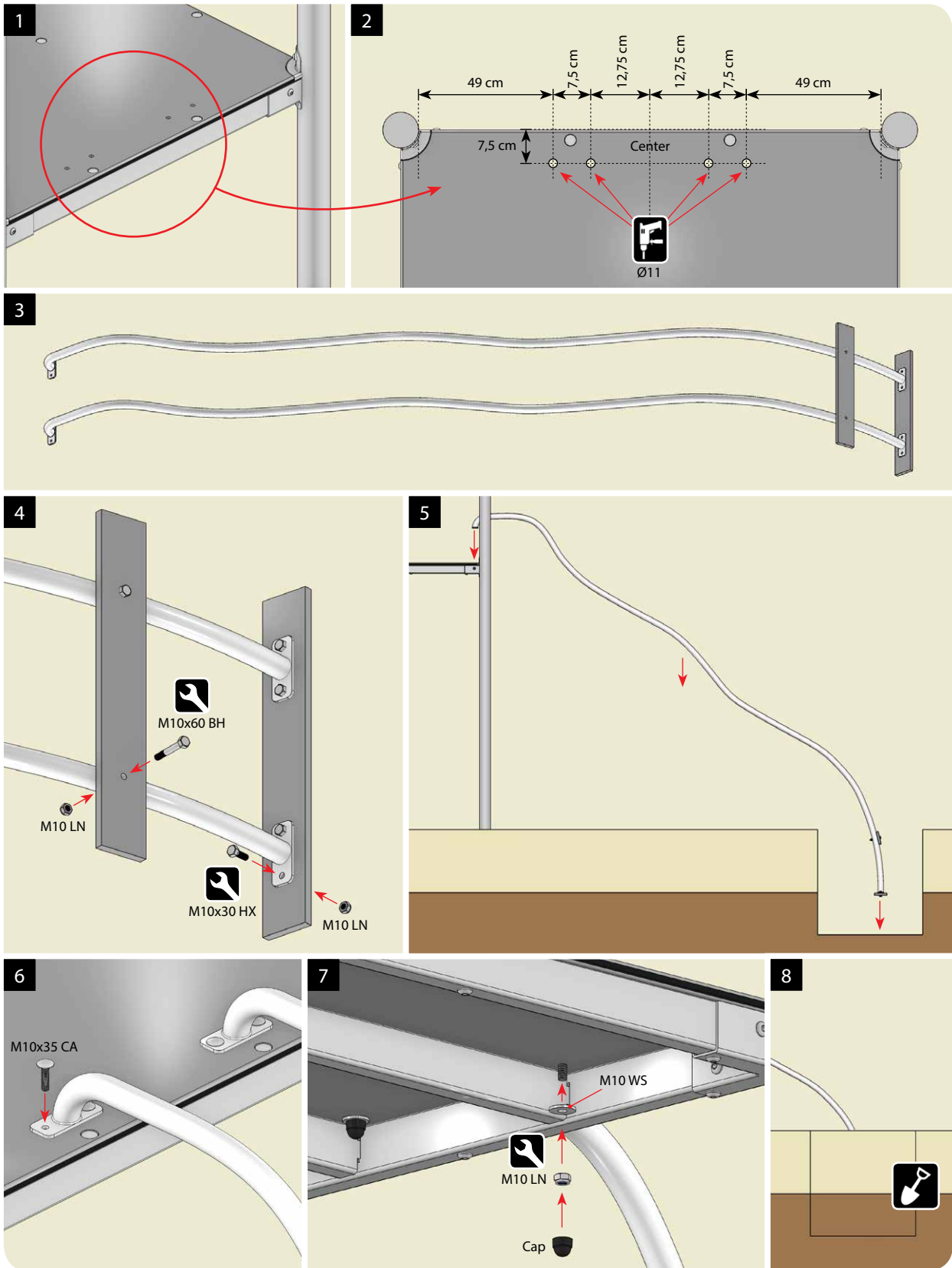


19A Horizontal ladder • Horizontale Bogenleiter • Vandret opgangsstige

19B Vertical ladder • Senkrechter Bogenleiter • Lodret opgangsstige


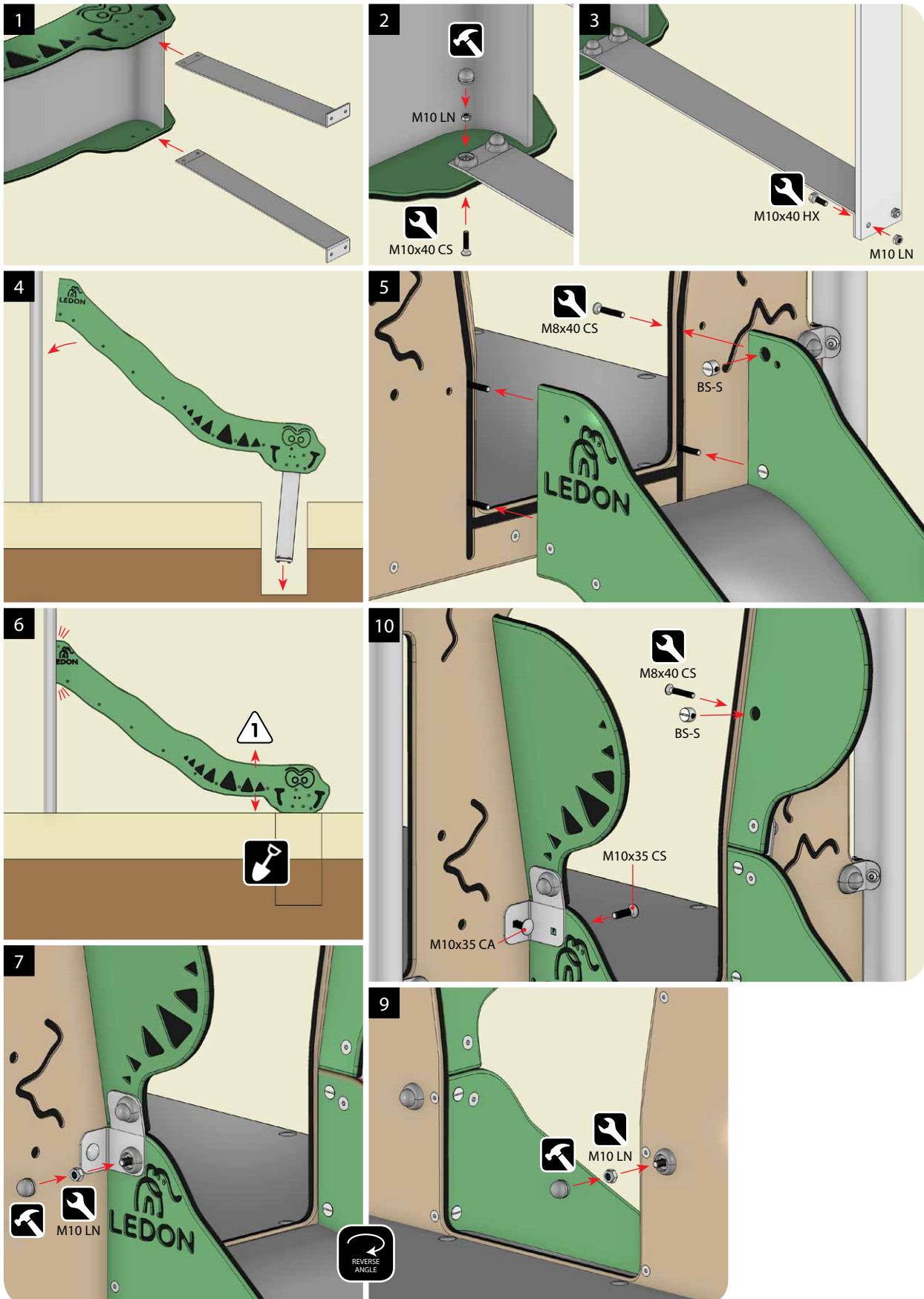
1 Remove transport fixture • Transportbefestigung entfernen • Fjern transportbefæstning

20

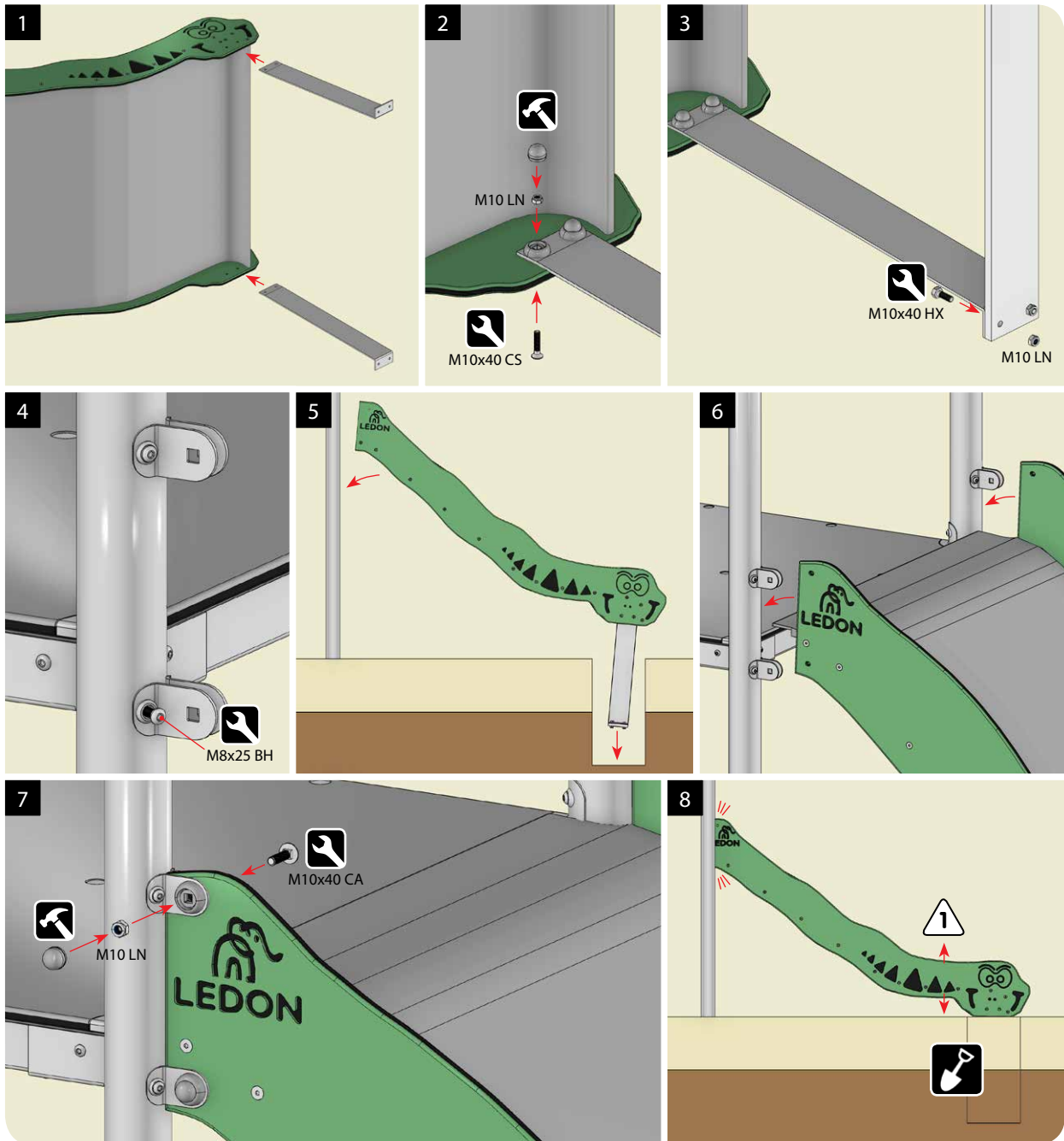
Fireman's poles • Rutschstangen • Glidestænger

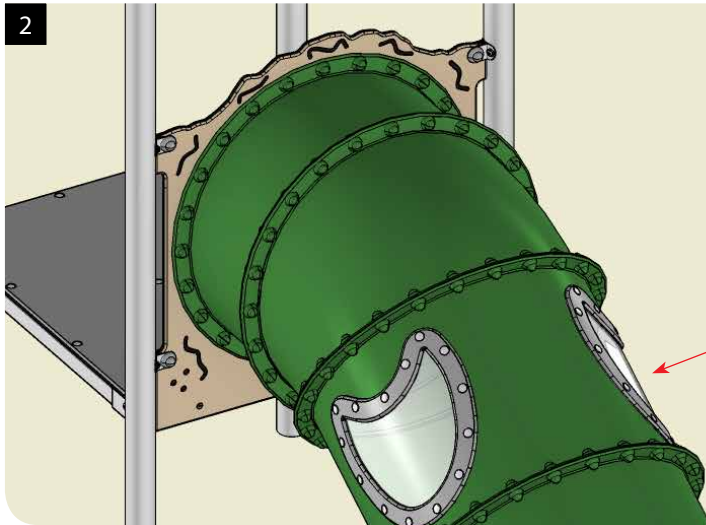


21A Slide • Rutsche • Rutsjebane



1 Adjust height to avoid tensions • Höhe einstellen um Spannungen zu verhindern • Juster højde for at undgå vrid

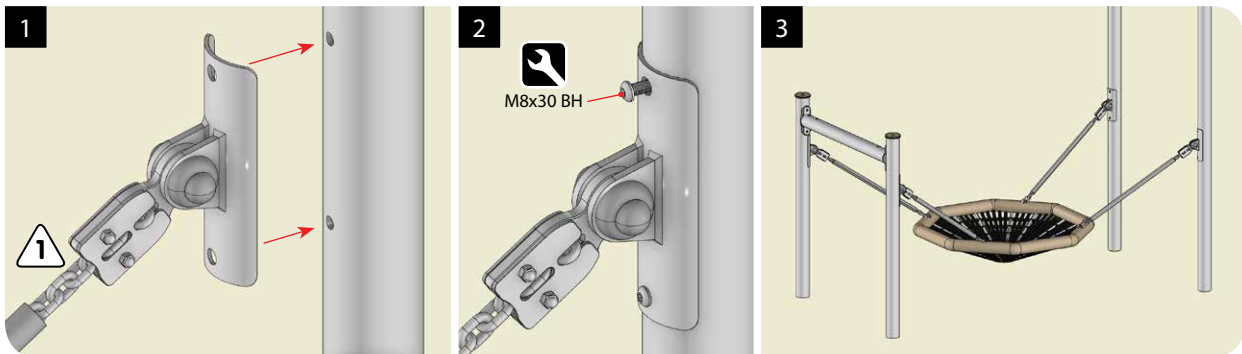
21B Wide slide • Breite Rutsche • Bred rutsjebane


22 Tube slide • Röhrenrutsche • Tunnelrutsjebane


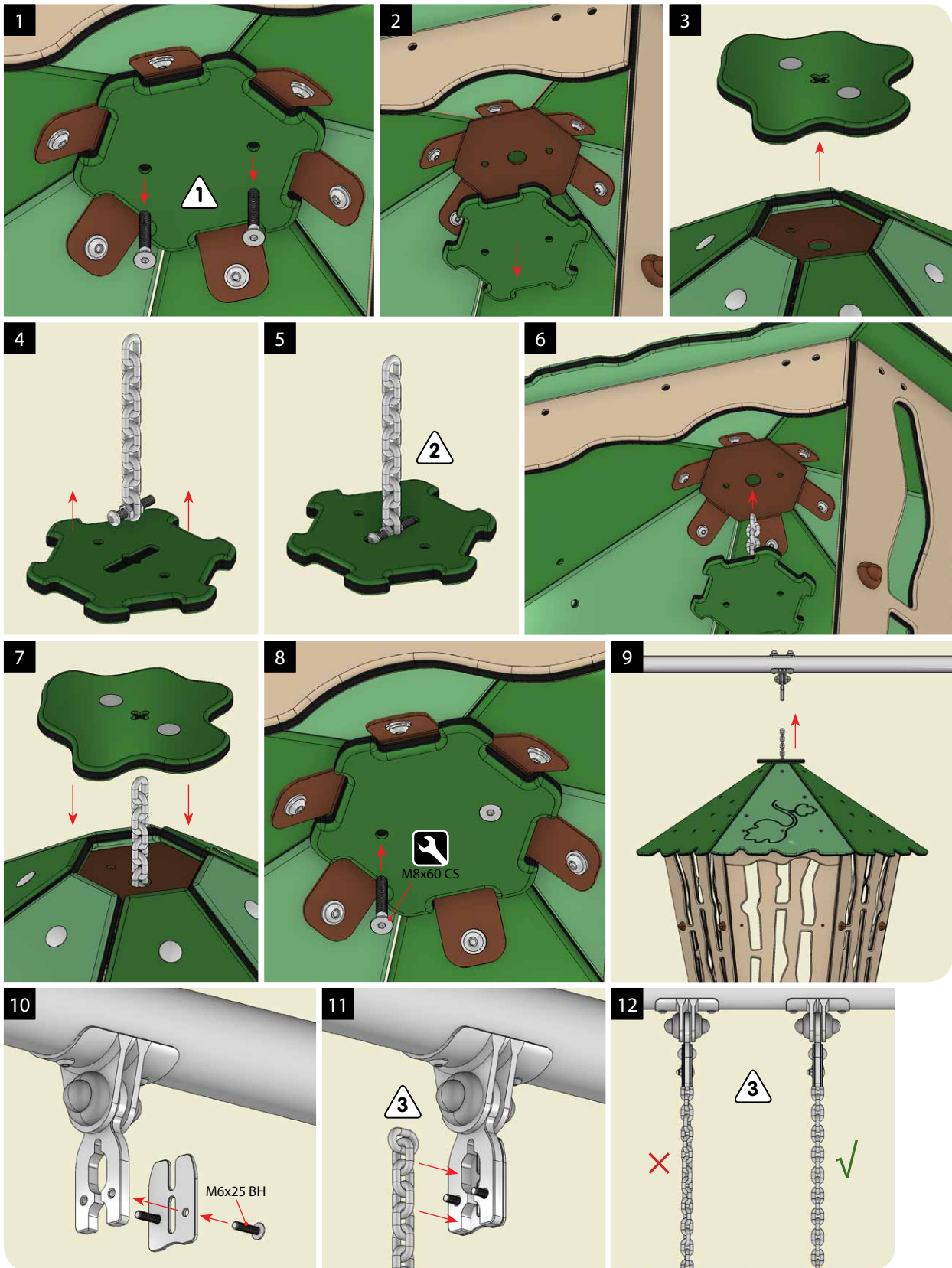
For installation of the tube slide see separate assembly instructions and tunnel description.

Für Montage der Röhrenrutsche entnehmen Sie bitte die separate Montageanleitung und Tunnelbeschreibung.

For montage af tunnelrutsjebanen henvises til særskilt montagevejledning og tunnelbeskrivelse.

23 Bird's nest • Vogelnest • Fuglerede


Make sure not to twist chain • Beachten Sie dass die Kette sich nicht verdreht • Undgå at kæden snoes

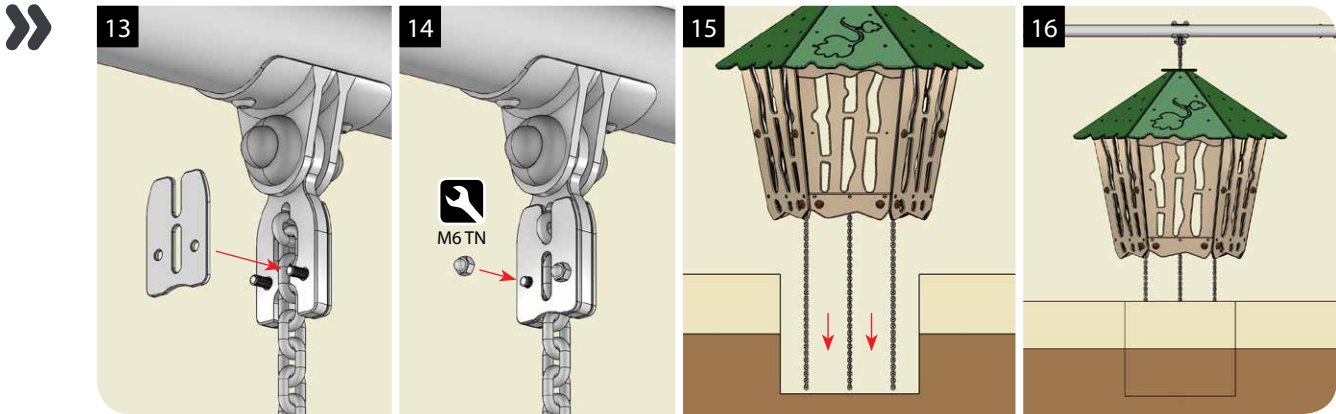


1 Remove transport fixture • Transportbefestigung entfernen • Fjern transportsikring

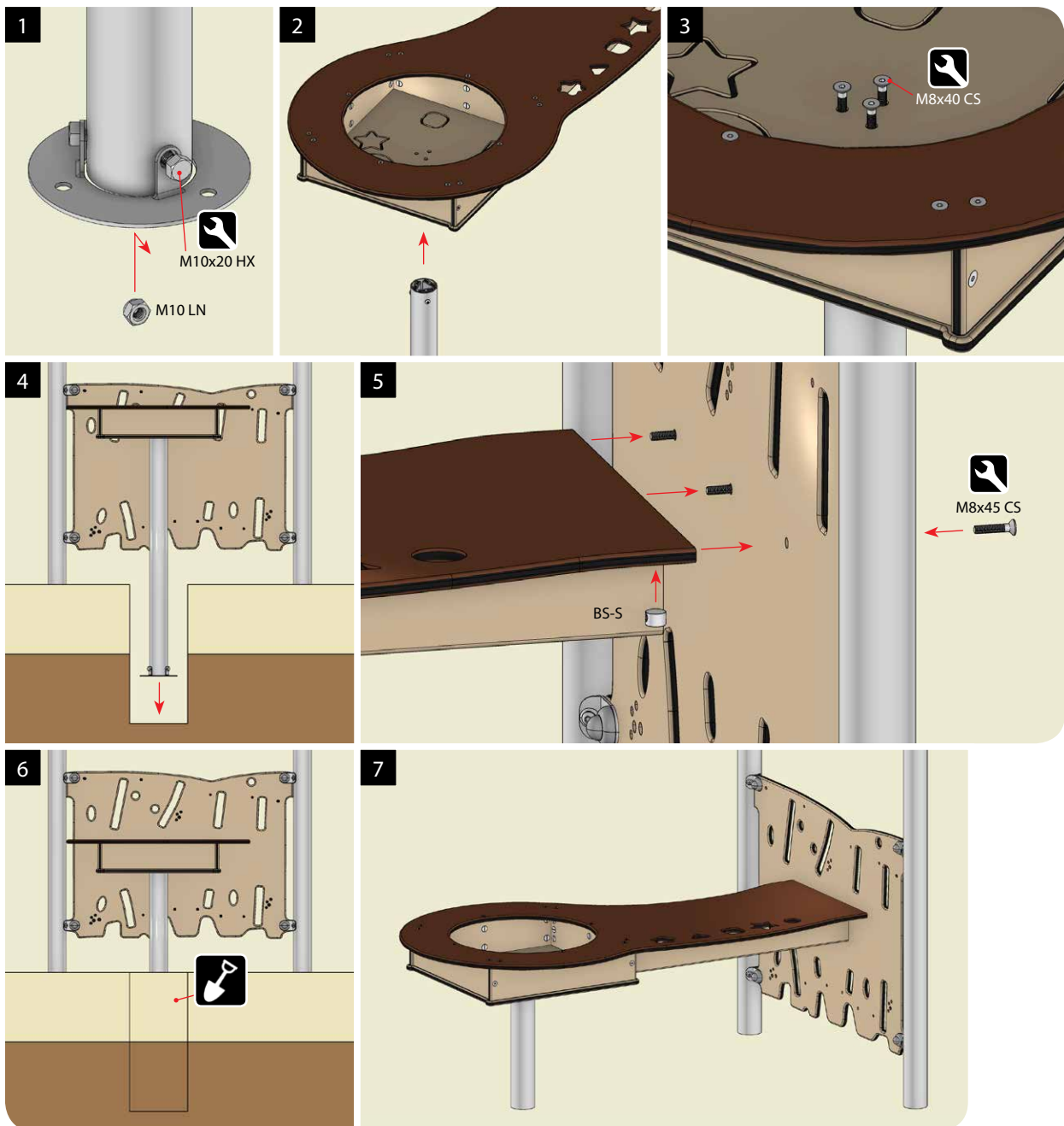
2 Bolt must stay in hole • Bolt muss in Loch bleiben • Bolten skal forblive i hullet

3 Make sure not to twist chain • Beachten Sie dass die Kette sich nicht verdreht • Undgå at kæden snoes

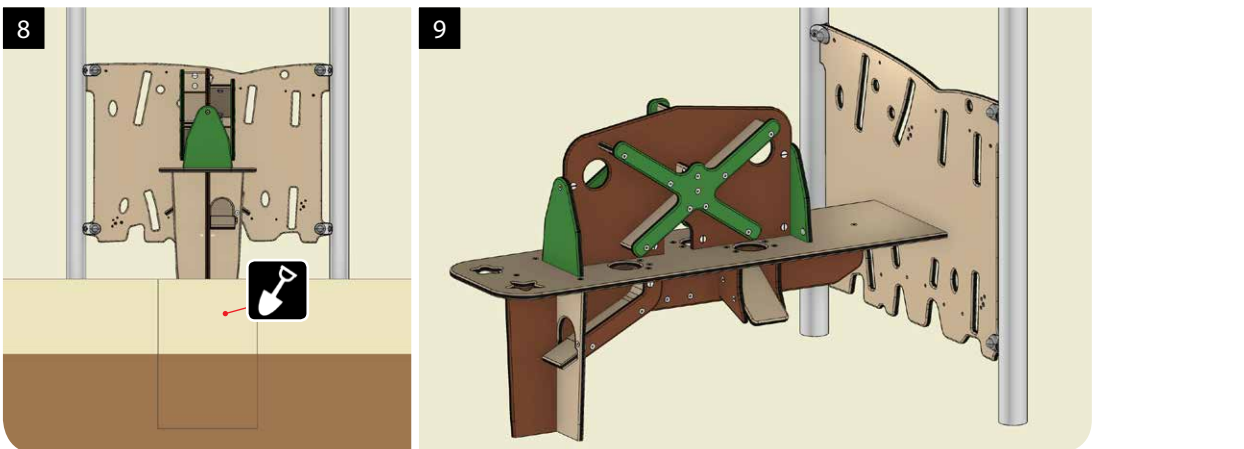
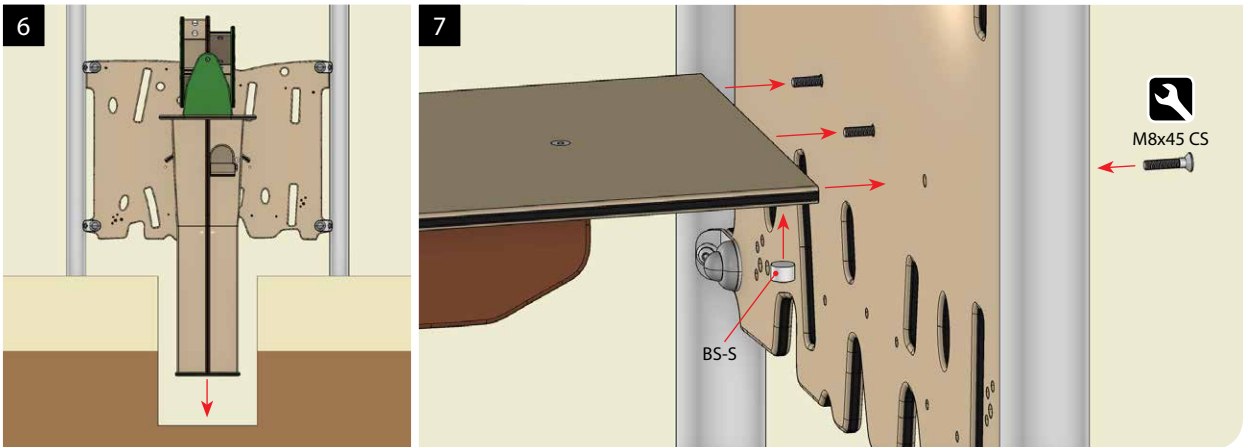
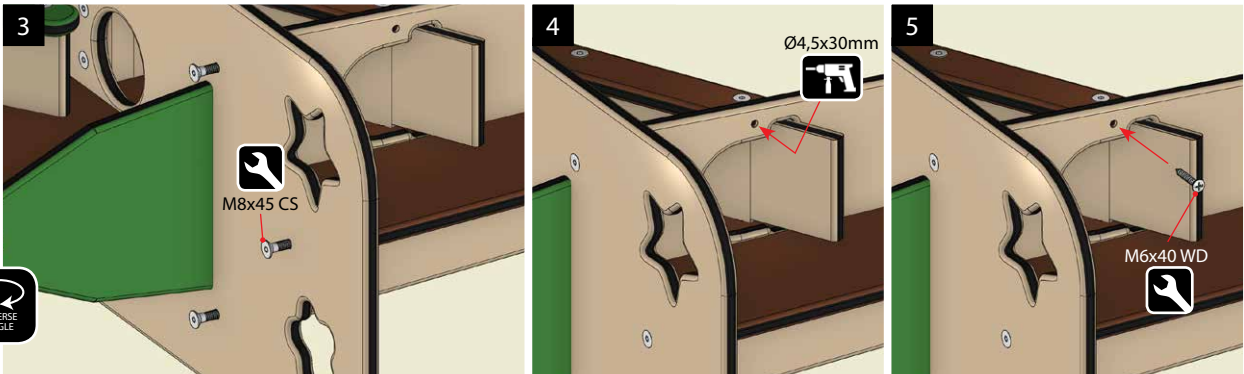
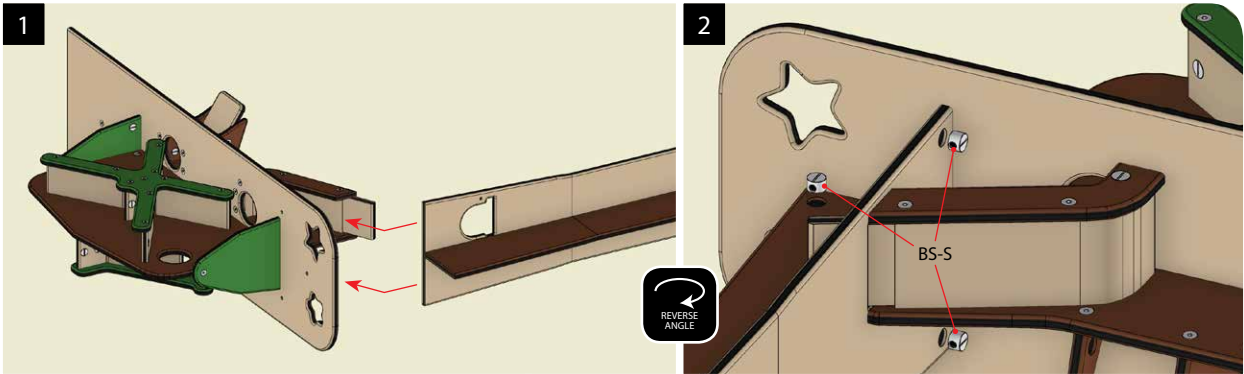




25 Splash table • Matschtisch • Sjaskebord



26 Sandmaschine • Sandmaschine • Sandmaskine



Hoist • Hebewerk • Hejseværk

