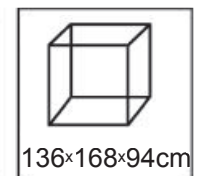
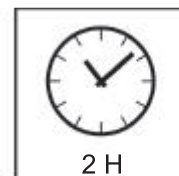
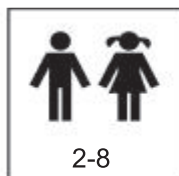
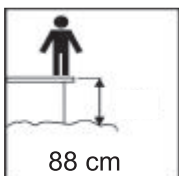
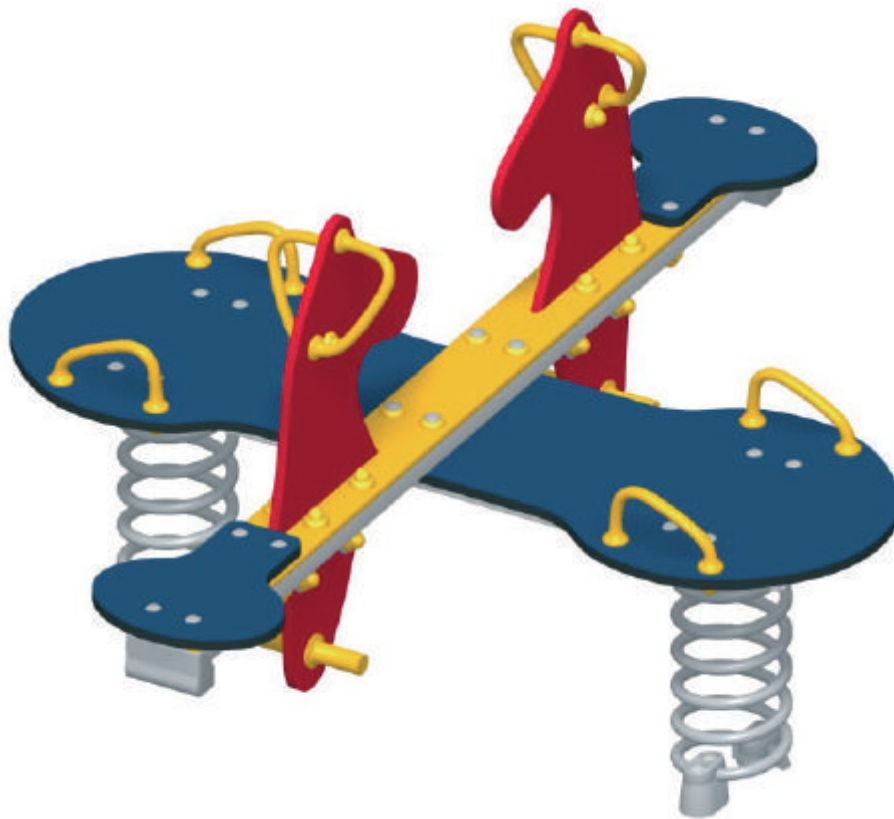
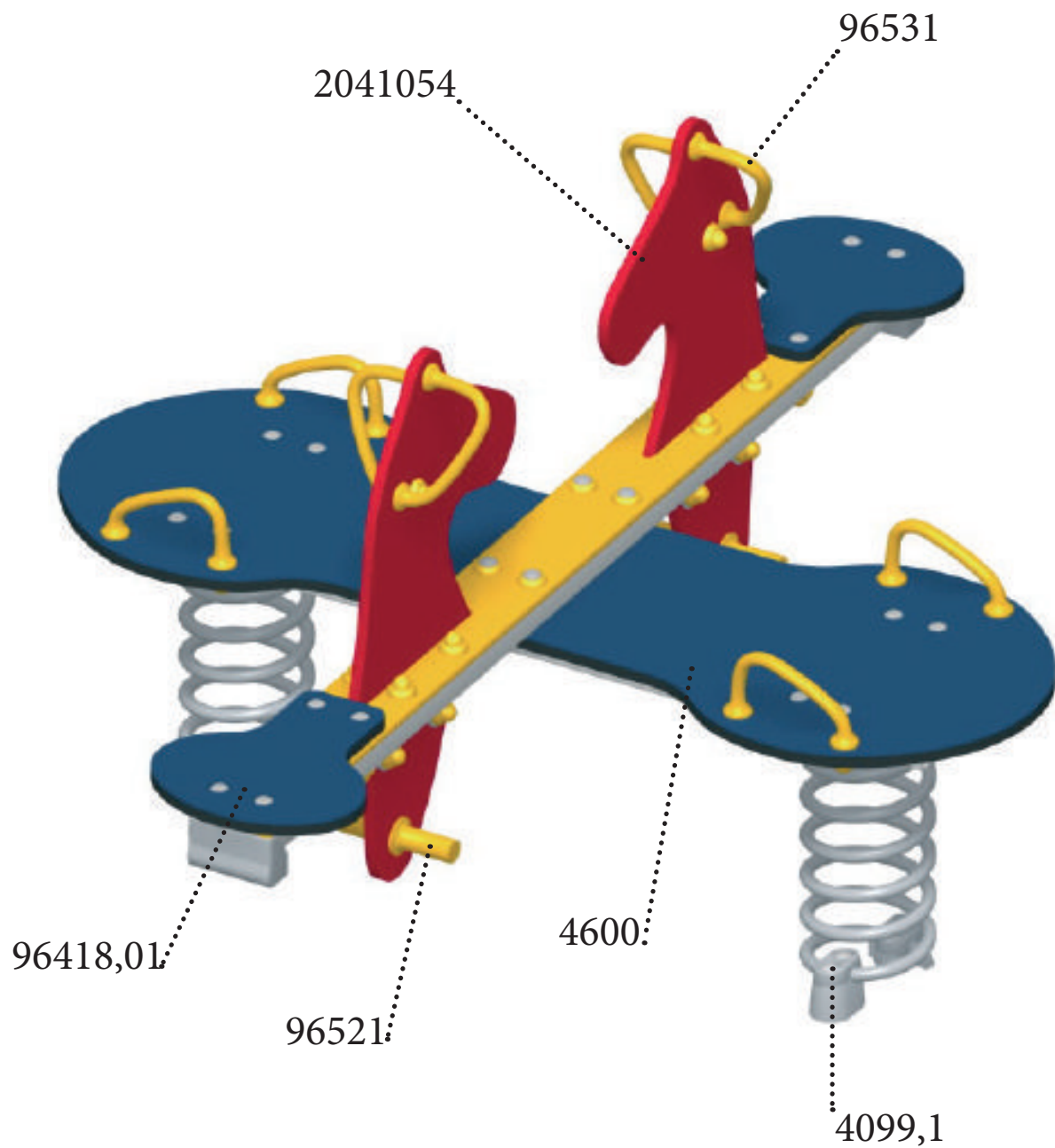


# LEDON®

No. 419 - Pony







Faldunderlag: I overensstemmelse med EN 1177

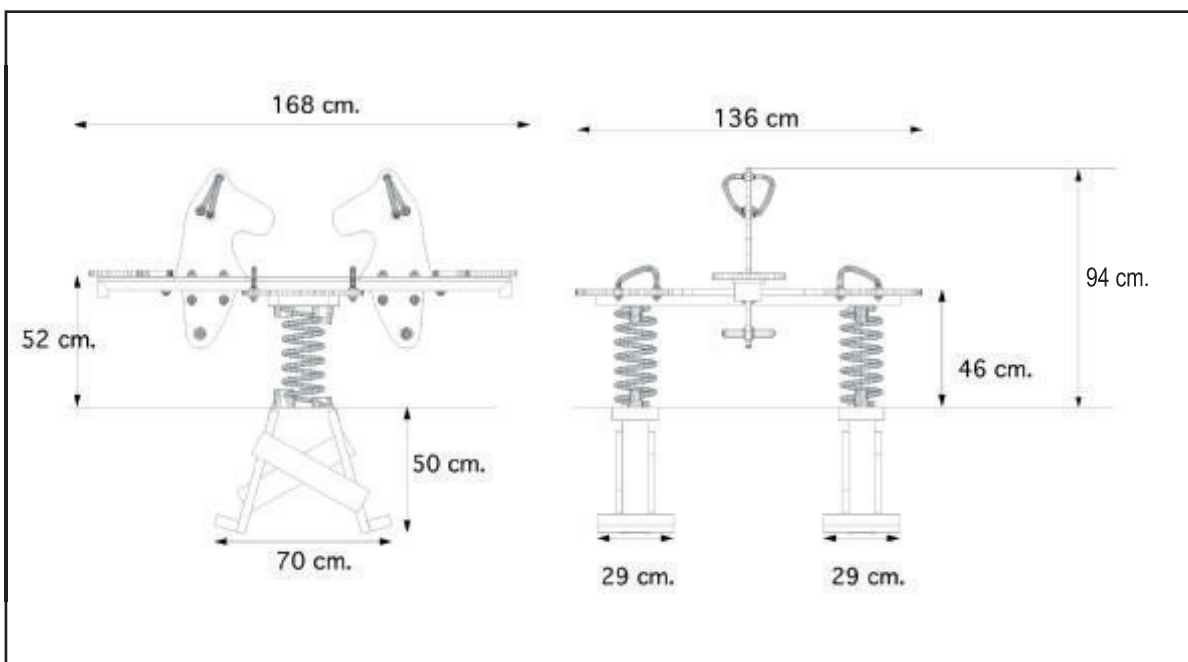
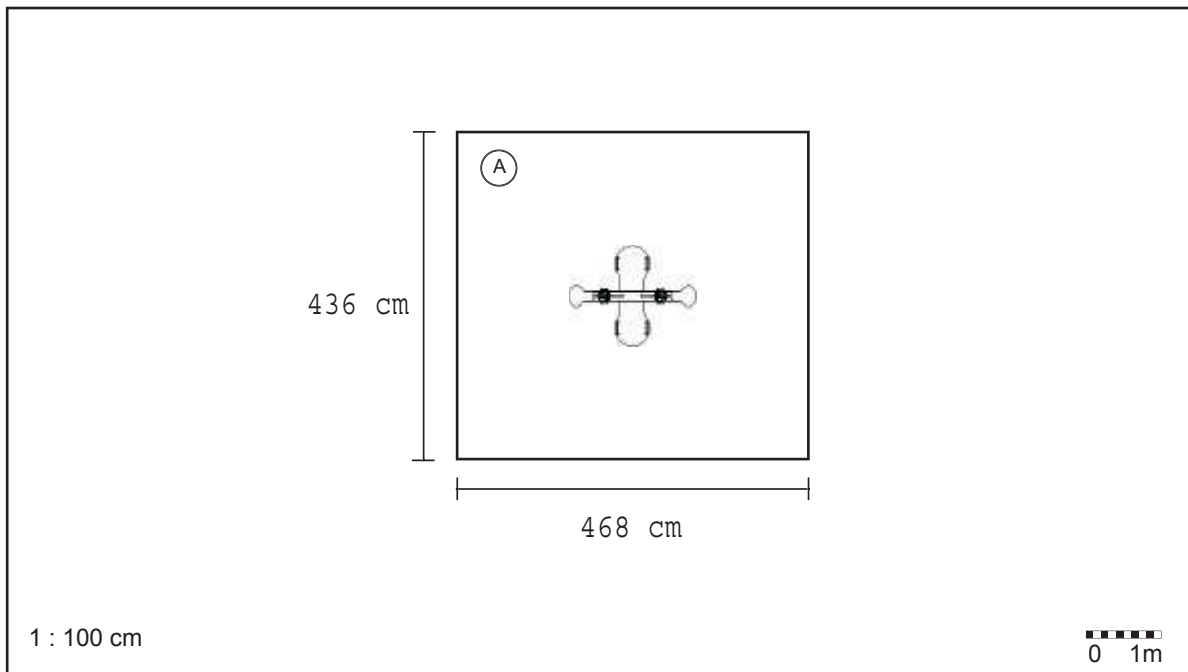
Safety surface: In accordance with EN 1177

Fallschutzbelag: Gemäß EN 1177

Zone D'impact d'après norme EN 1177

Fundamento de caída según norma EN 1177

		
(A)	88 cm	20,4 m2





4 Pcs.		LM 10
4 Pcs.		GSL
4 Pcs.		GTL
8 Pcs.		GT
4 Pcs.		LM 6
4 Pcs.		M6x16 Pin TX 30
1 Pcs.		TK 30
4 Pcs.		

