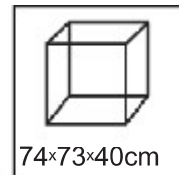
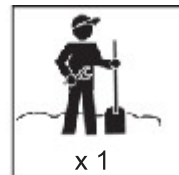
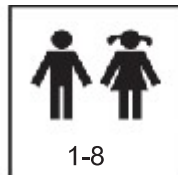
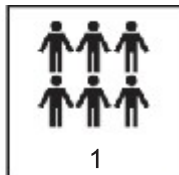
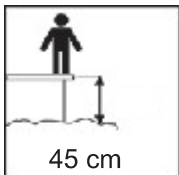
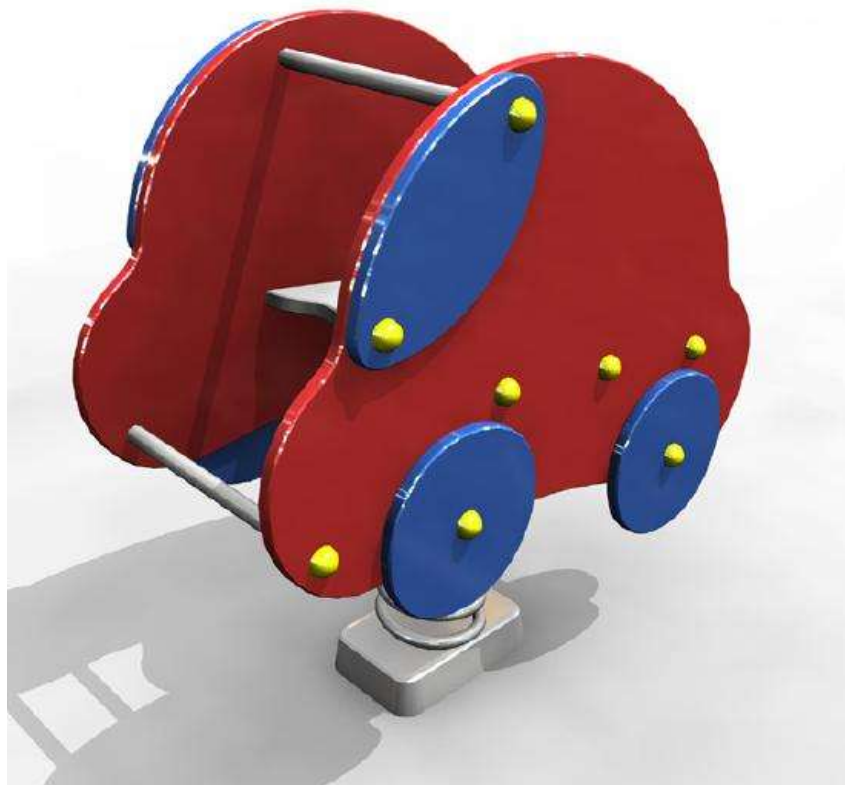
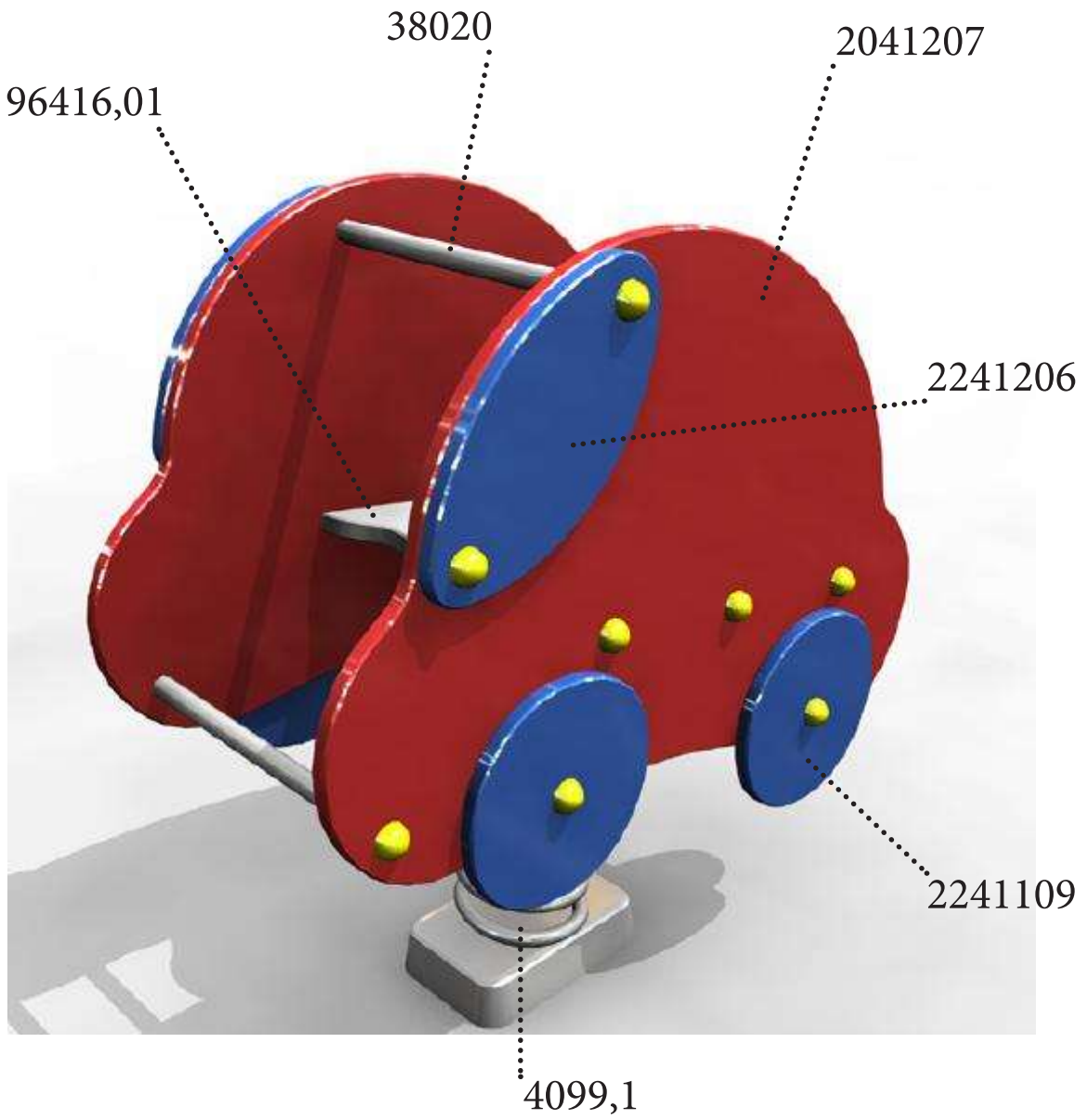


# LEDON®

## No. 475 - Car







Faldunderlag: I overensstemmelse med EN 1177

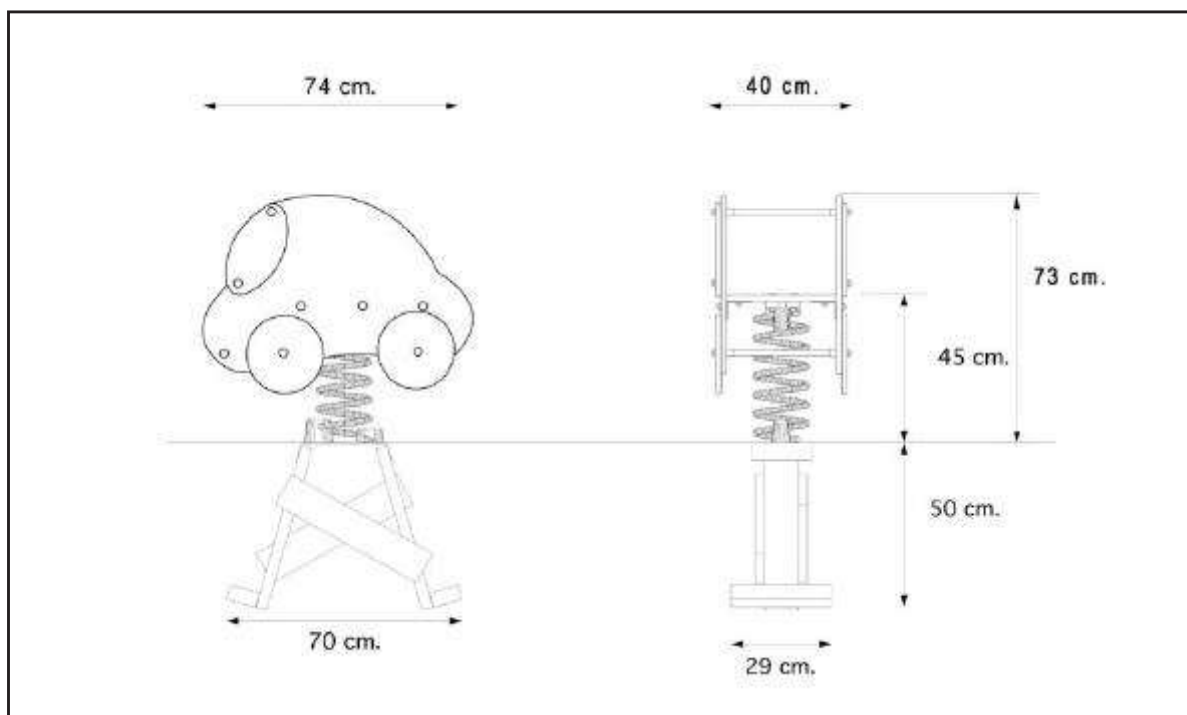
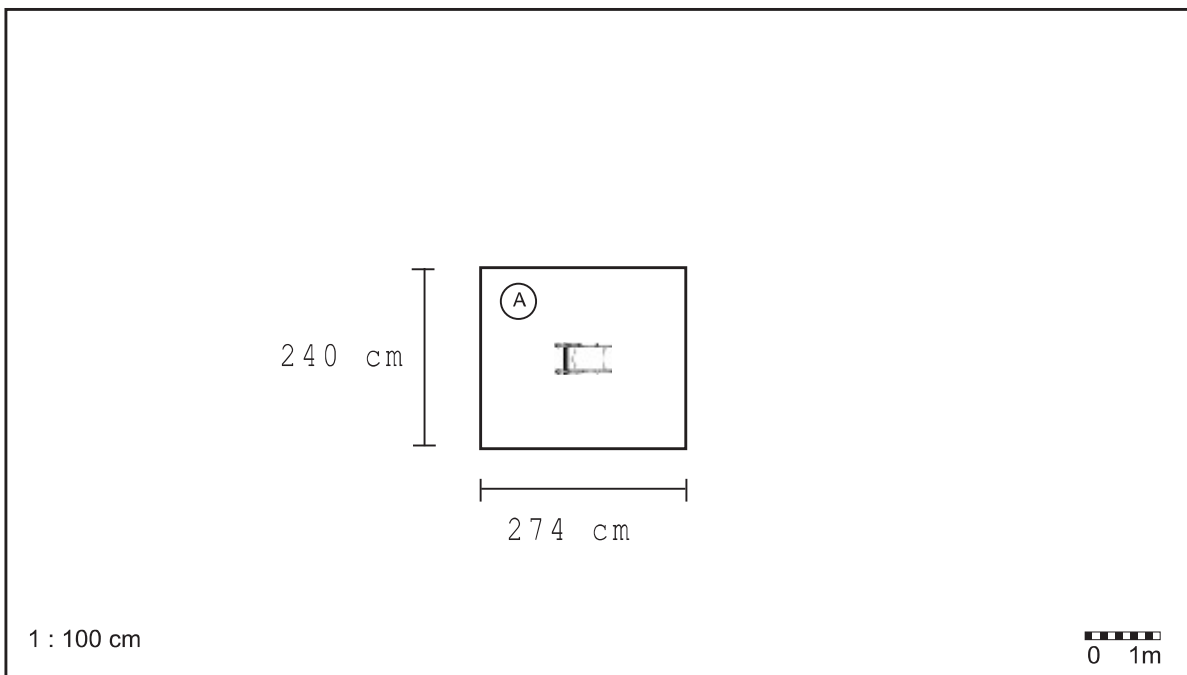
Safety surface: In accordance with EN 1177

Fallschutzbelag: Gemäß EN 1177

Zone D'impact d'après norme EN 1177

Fundamento de caída según norma EN 1177

		
(A)	45 cm	6,57 m2





2 Pcs.		LM 6
4 Pcs.		GT
2 Pcs.		M6x16 Pin TX 30
1 Pcs.		TK 30
2 Pcs.		

Fig. 1

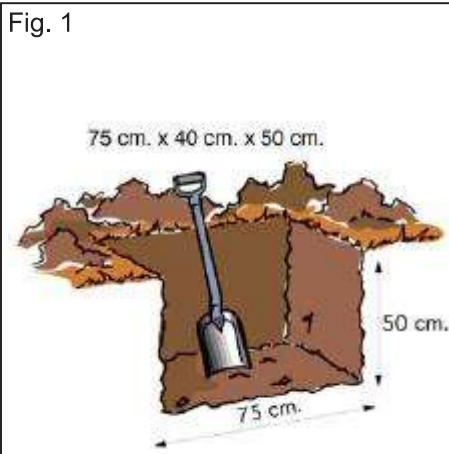


Fig. 2

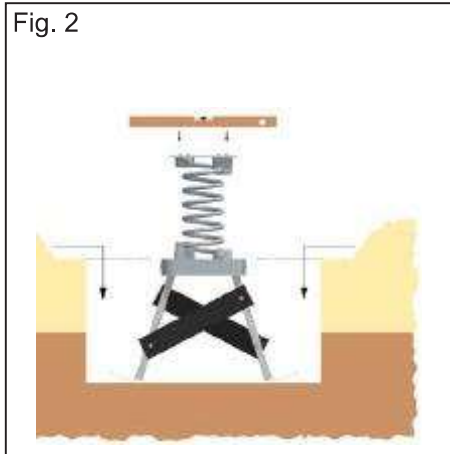


Fig. 3

