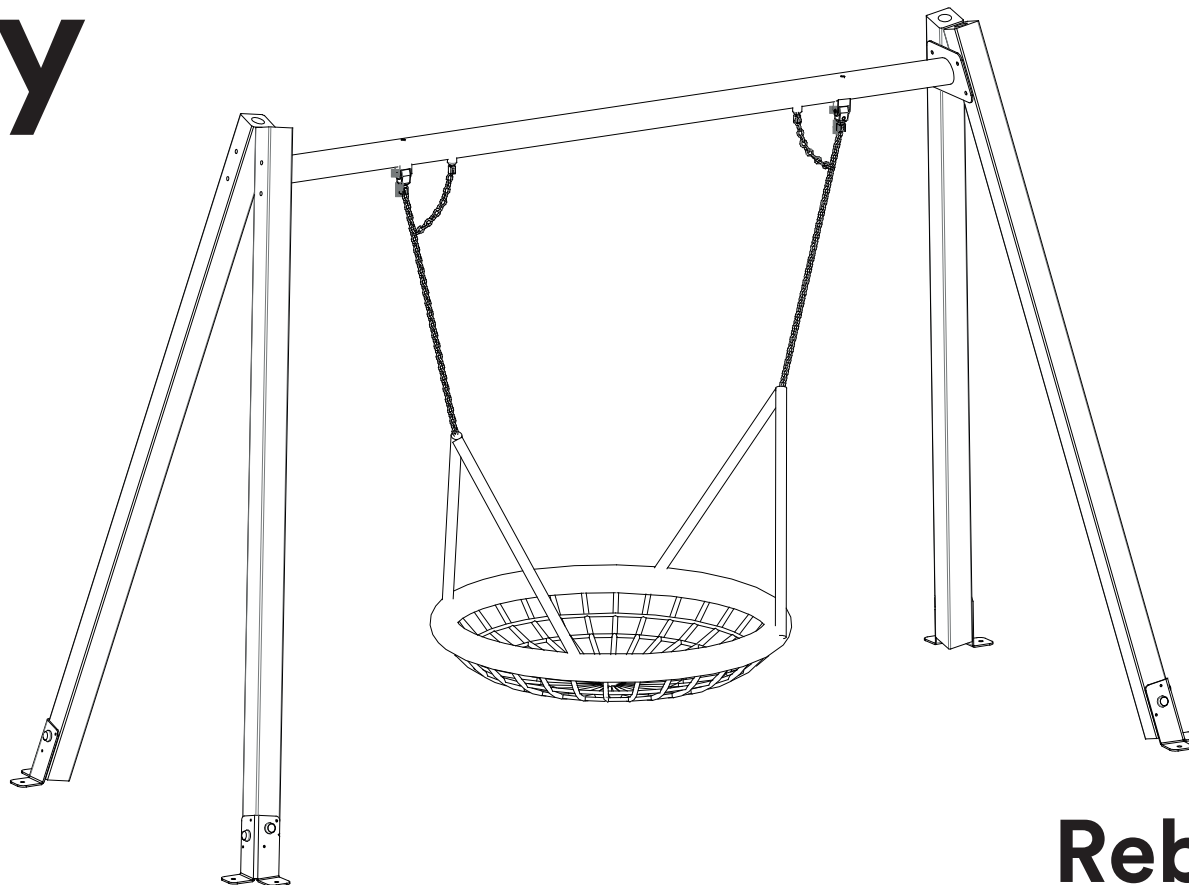


BENITO -Play



Reb 10 seats

JREB00010

Instrucciones de montaje
Instructions de montage
Assembly instructions

Revestimiento del suelo según norma EN - 1176-1:2017
 Floor covering according to standard EN - 1176-1:2017
 Revêtement de sol selon la norme EN - 1176-1:2017

HIC Altura de caída libre
 Free height of fall
 Hauteur de chute libre

S Área de impacto
 Impact zone zone d'impact
 Hauteur de chute libre

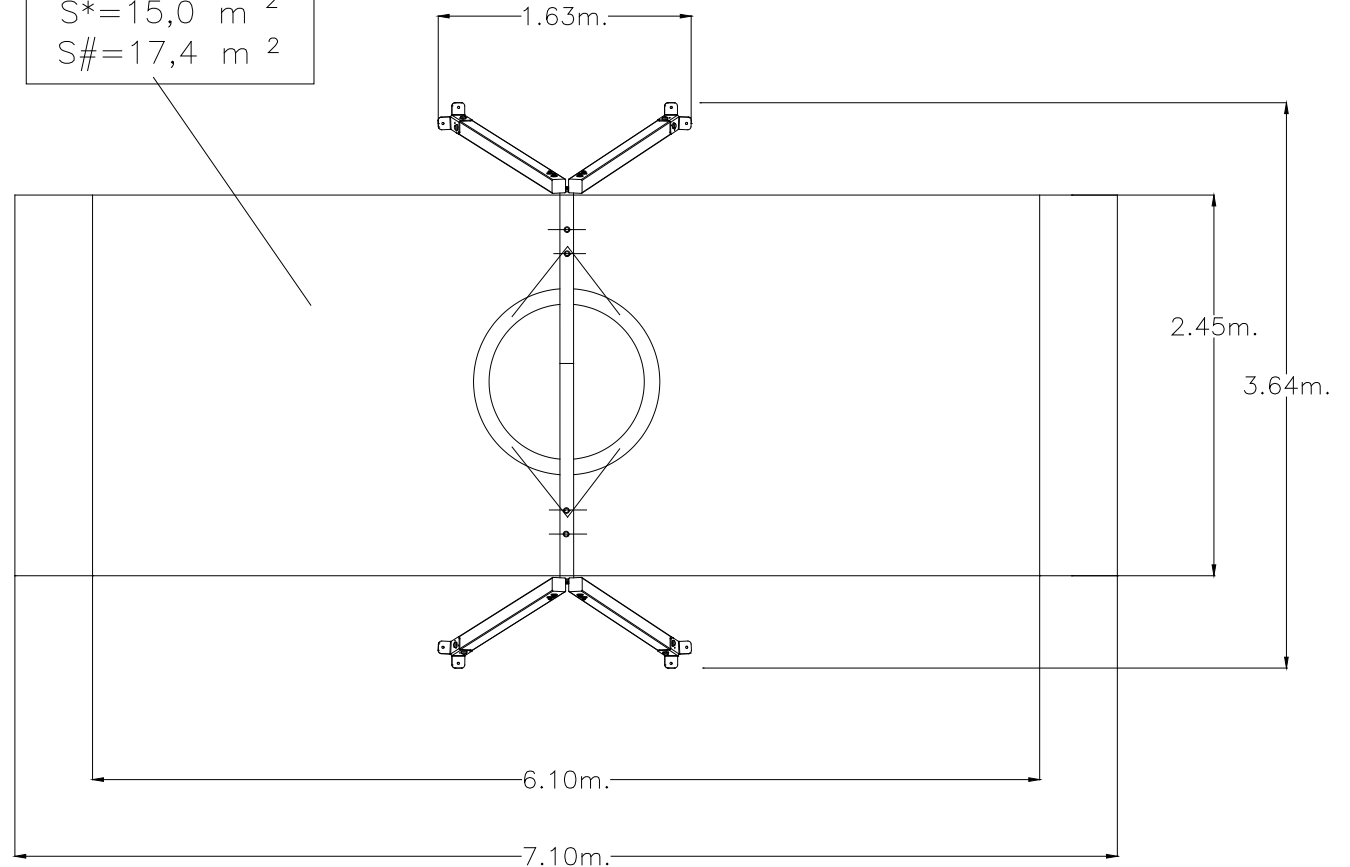
HIC= 1300 mm.
 S*=15,0 m²
 S#=17,4 m²

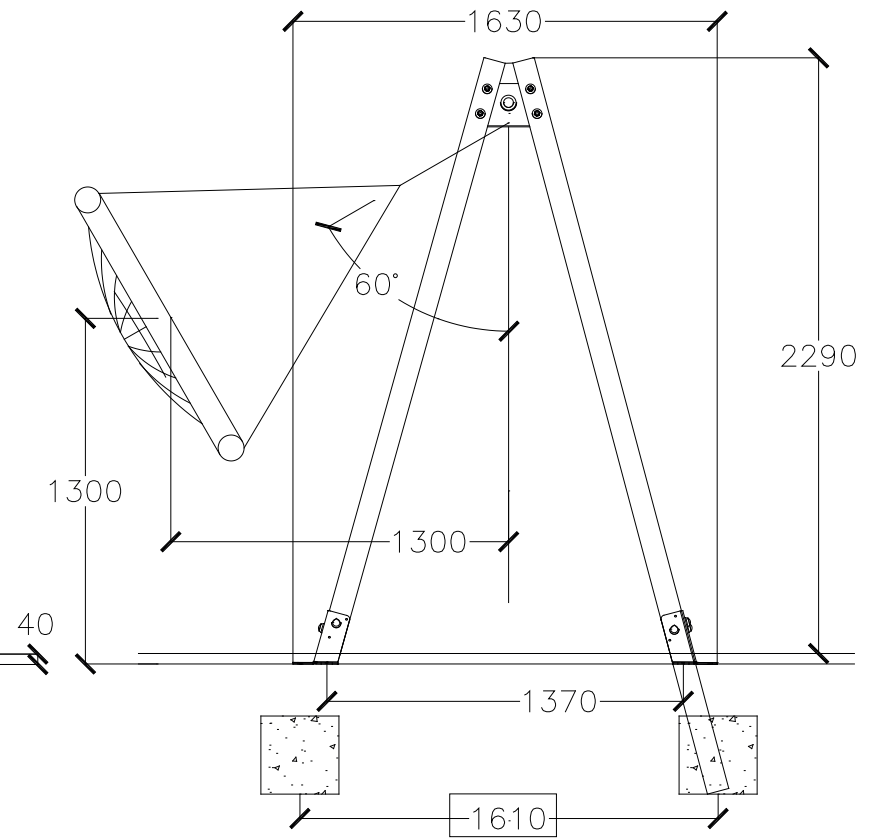
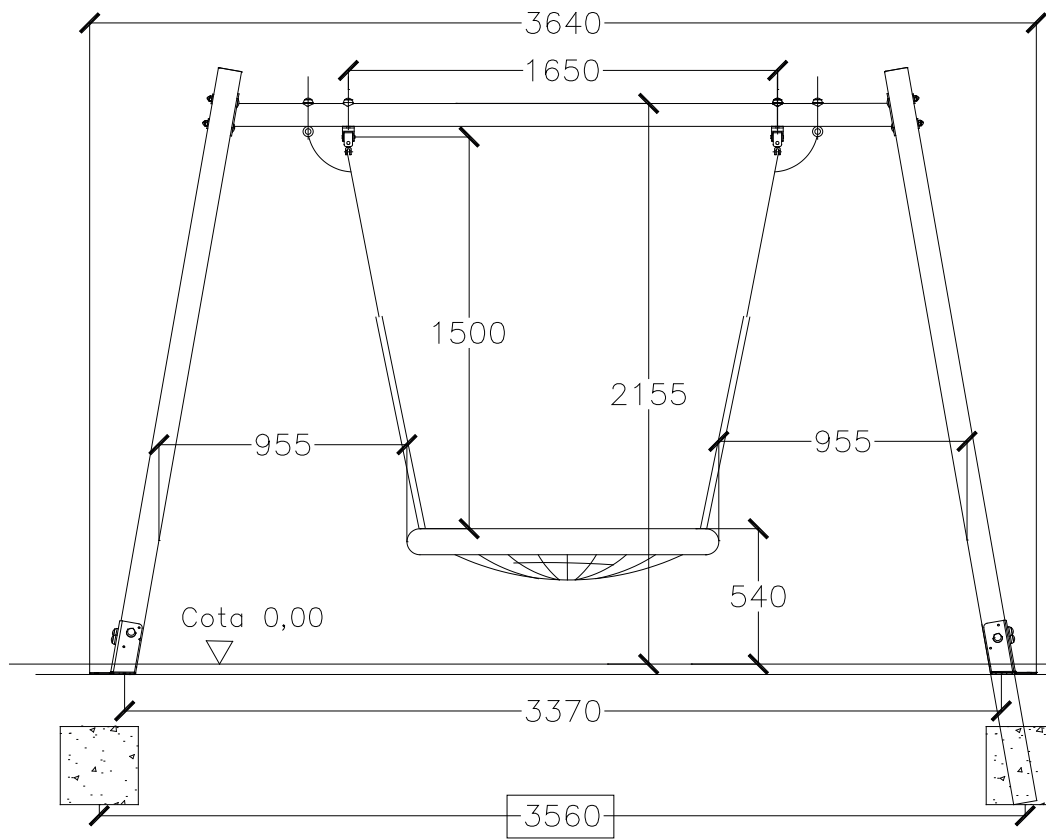
Area de seguridad:
 Safe area: 17,4 m²
 Aire de sécurité:

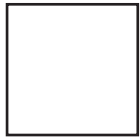
Altura max. caída:
 Maximum drop high: 1300 mm
 Hauteur maximale de chute:

Nº usuarios:
 Number of users: 4
 Nombre d'utilisateurs:

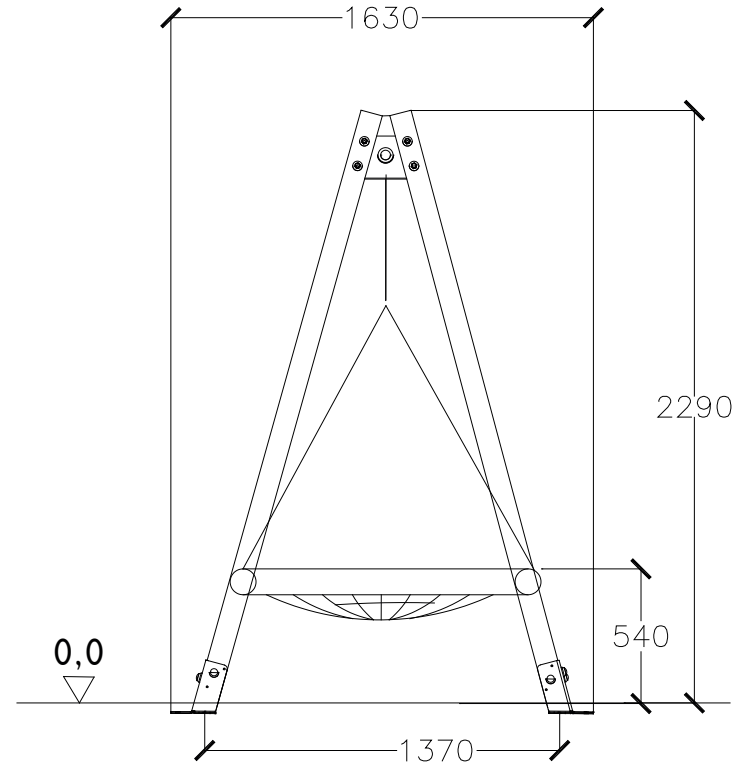
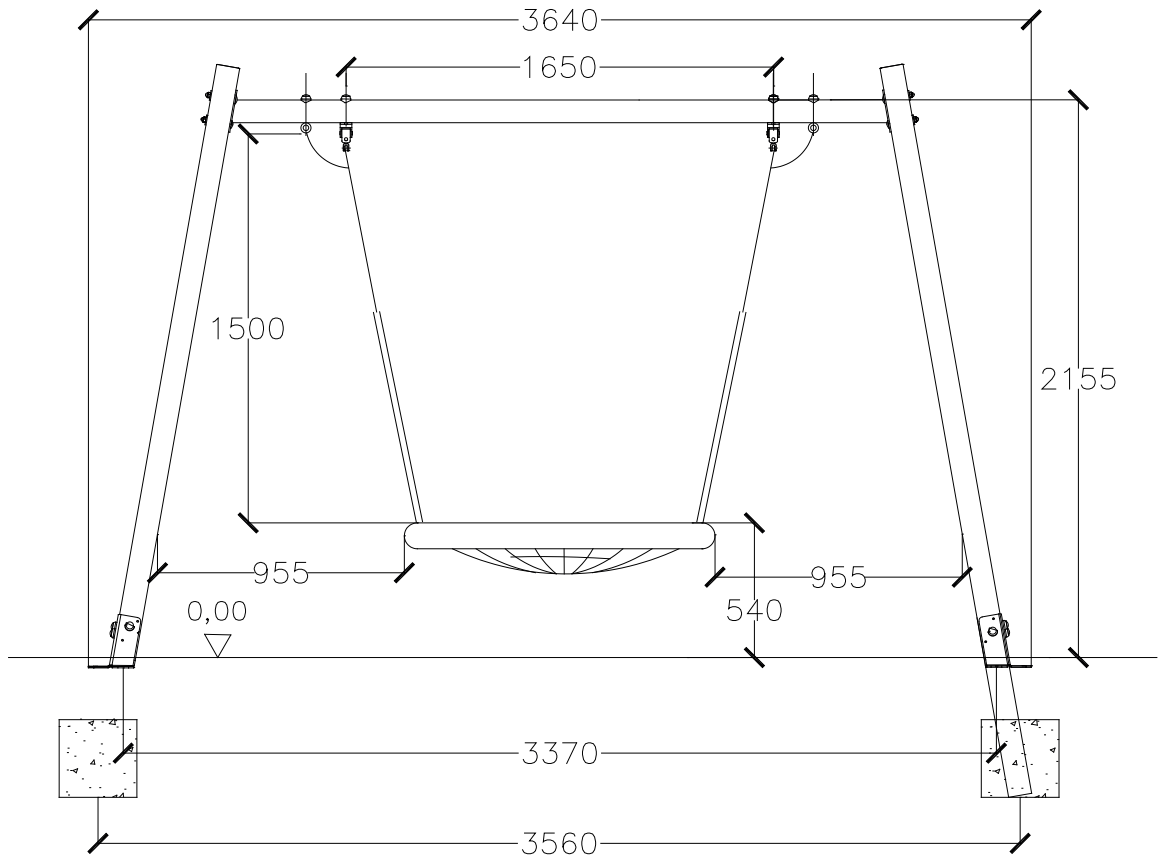
Edad:
 Age: 0 - 14
 Age:







Agujero para poste
Trou pour le porteaux
Hole for post



SB

FIJACIÓN A TIERRA | FIXATION AU SOL | FIX ON THE FLOOR

1. Poste | Poteau | Post
2. Superficie juego | Surface de jeu | Playing surface
3. Cemento | Scellement | Concrete H-200
4. Capa grave | Sous couche drainante | Grave layer

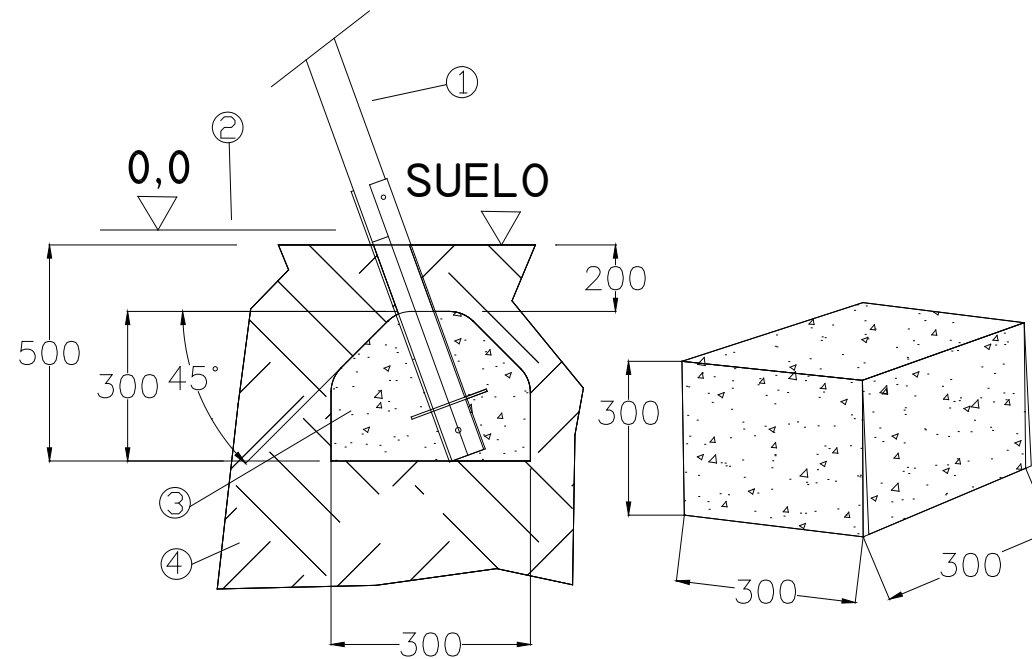
24h.



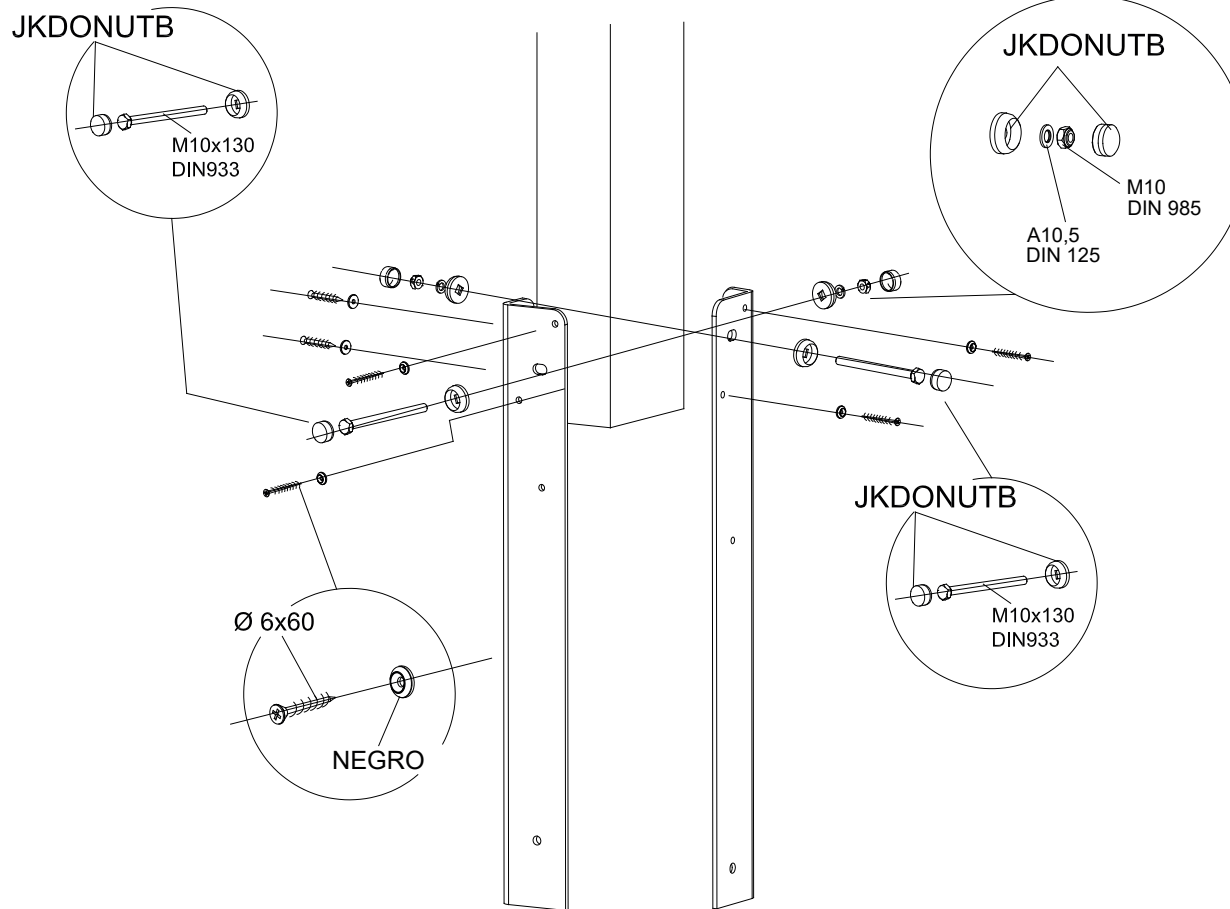
IMPORTANTE: para el montaje y cimentación del juego son necesarias herramientas empleadas habitualmente en la construcción.

IMPORTANT: pour le montage et le scellement du jeu prévoir l'outillage de maçonnerie courant.

IMPORTANT: for installation and foundation of the game are necessary tools usually employed in the construction.



SB



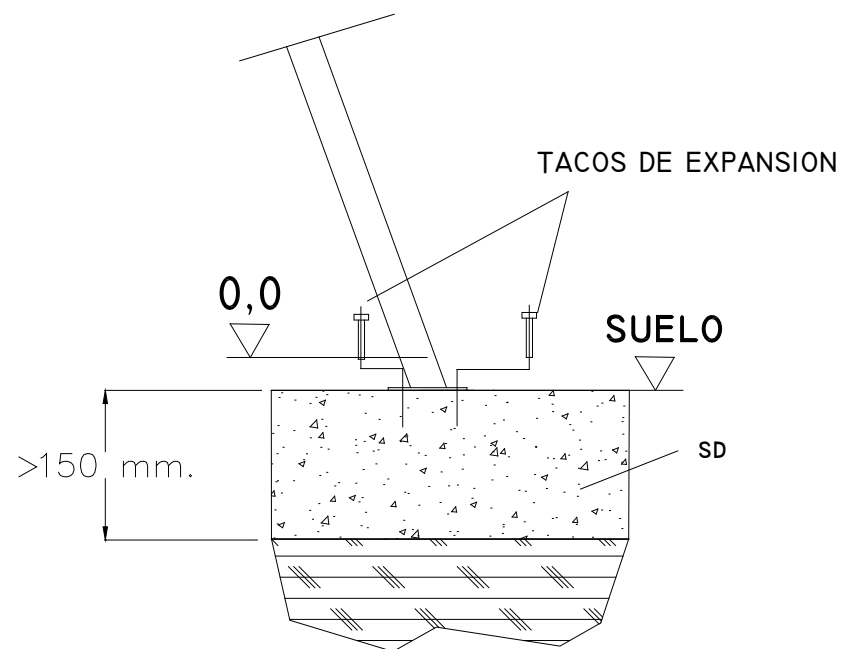
SD

FIJACIÓN A SOLERA | FIXATION AU SOL | FIX ON CONCRETE

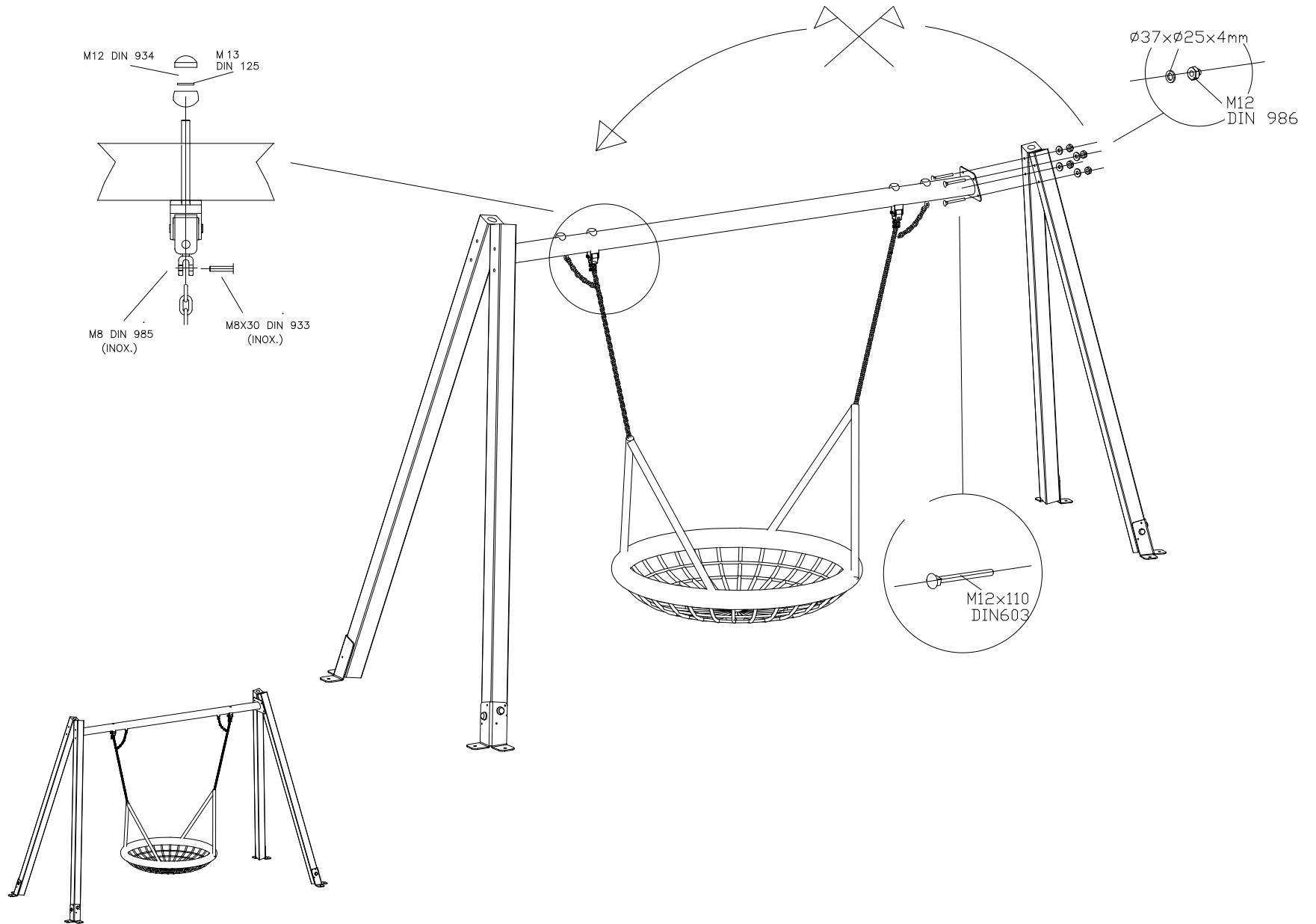
La superficie de juego debe estar cubierta por un suelo que absorba el impacto, según normativa EN-1176-1:2017

La surface de jeu doit être recouverte de terre pour absorber l'impact, conformément à la réglementation EN 1176-1: 2017

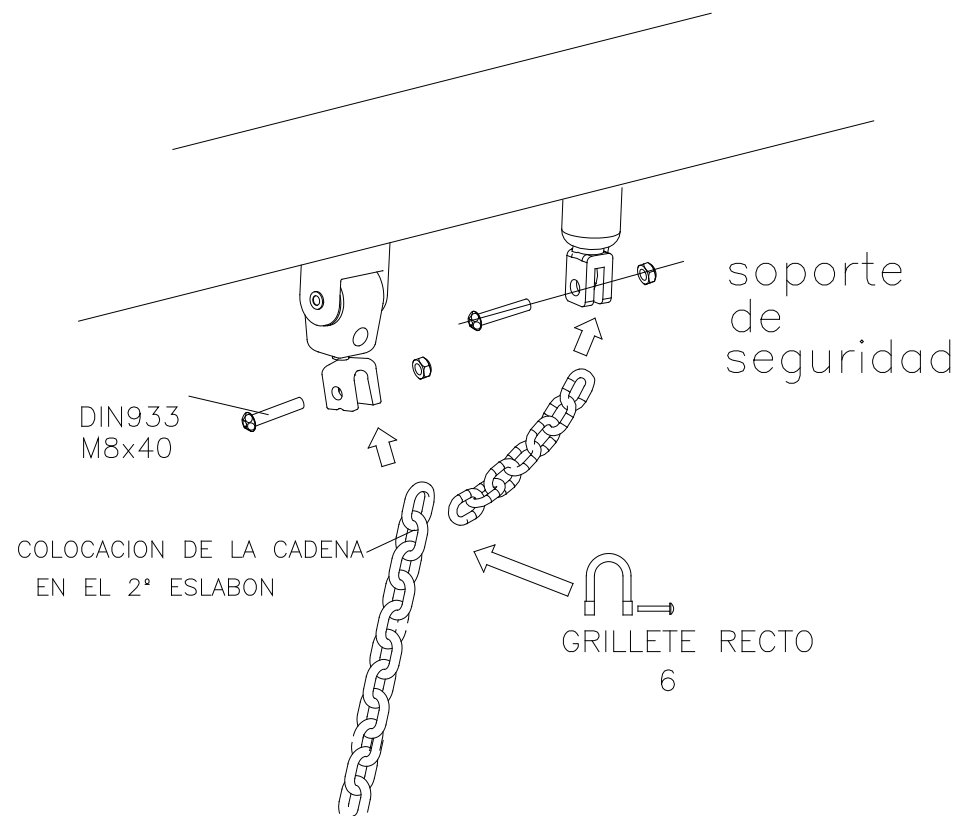
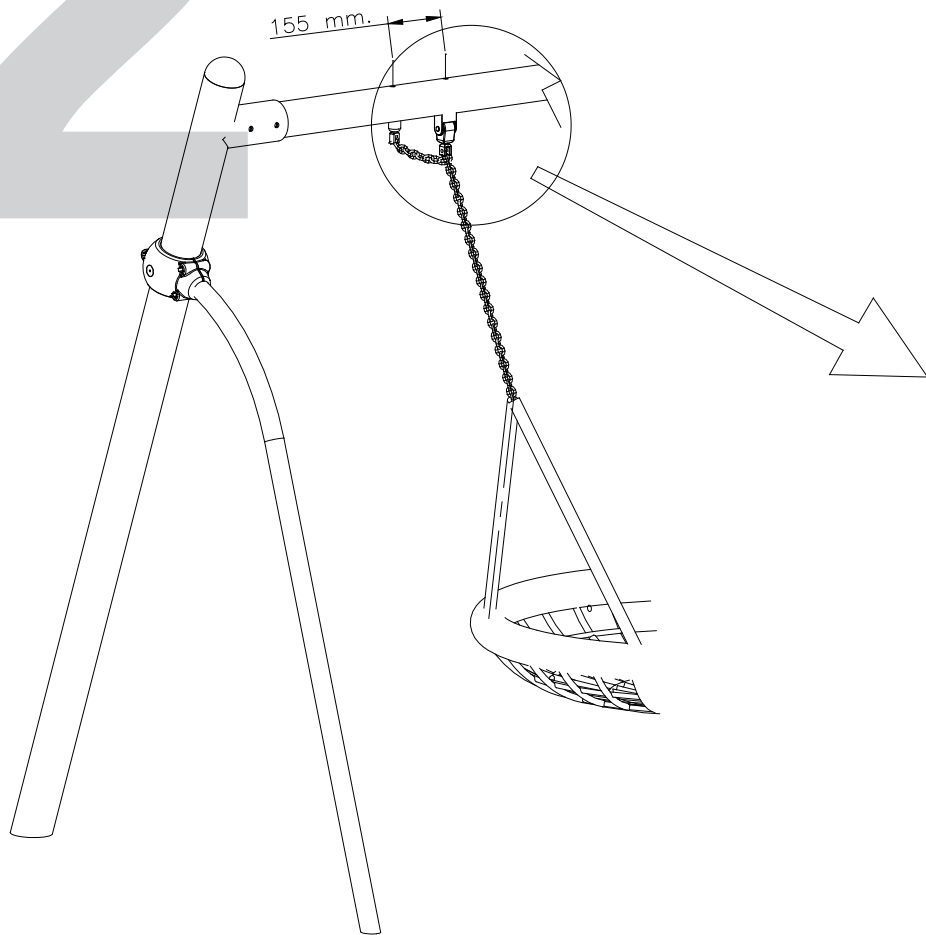
The playing surface must be covered by a floor to avoid the impact, according to standard EN-1176-1:2017



1

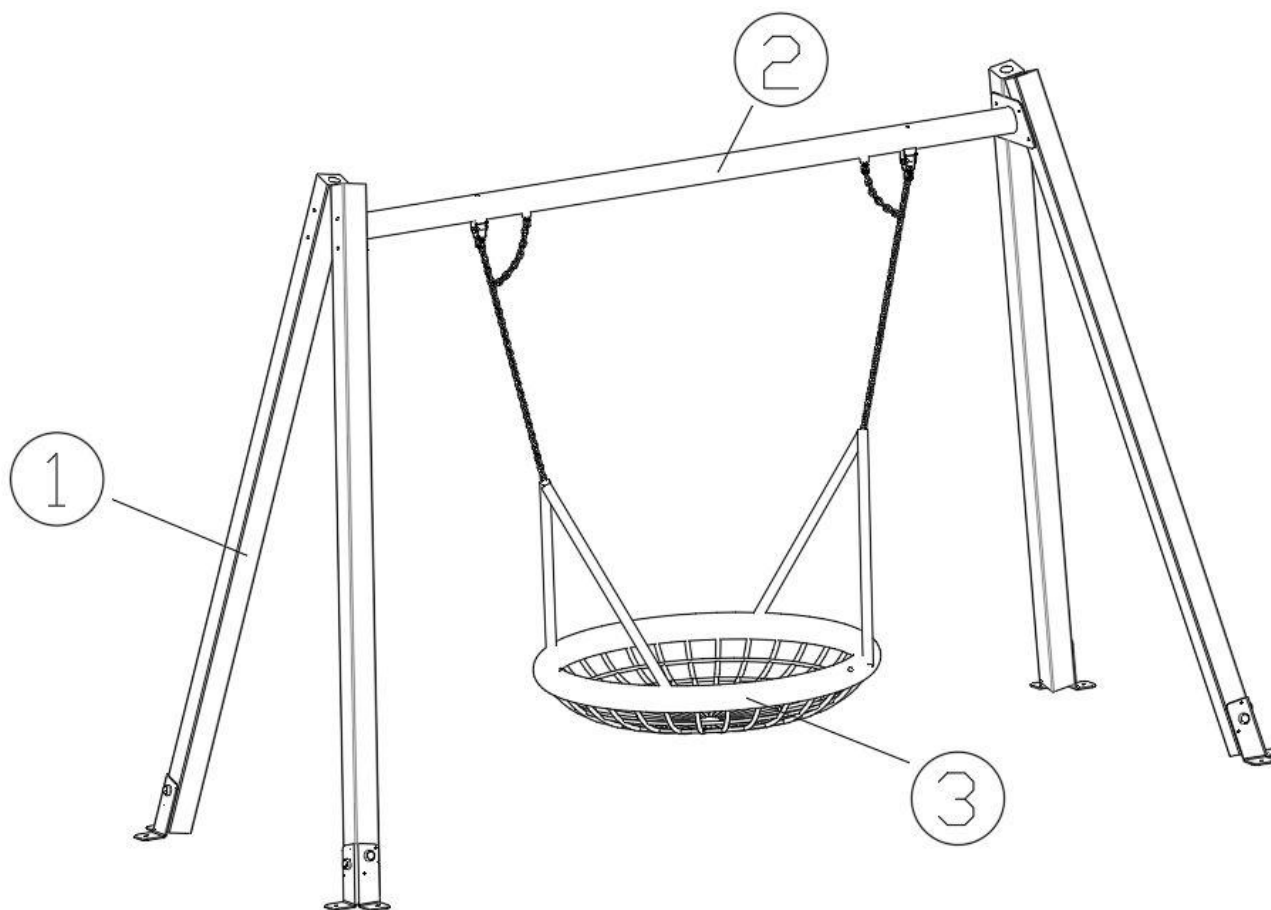


2



Piezas de recambio
Pièces de rechange
Spare parts

- 1.-Estructura material HAHN-----E-RE-800
- 2.-Larguero de columpio-----FL30202280
- 3.-Asiento nido-----125315



INSPECCIÓN PREVIA A SU USO

- 1.- Comprobar si se han respetado las distancias de seguridad marcadas en el plano adjunto.
- 2.- Limpiar e igualar las áreas de seguridad de las distintas instalaciones de juego.
- 3.- Comprobar los aparatos de juego utilizandolos uno mismo.
- 4.- Comprobar que los tornillos y tuercas esten bien apretados, poniendo mayor atención a aquellos que por la naturaleza del juego son suceptibles de aflojarse.
- 5.- Comprobar si todas las tuercas están debidamente apretadas, y los agujeros cubiertos por tapones.
- 6.- Revisar que los cimientos, se encuentran a la profundidad adecuada.
- 7.- Algunos modelos tienen unos travesaños provisionales atornillados a las patas inferiores con el fin de facilitar y asegurar el transporte de la estructura. Una vez instalado el conjunto retirar dichos travesaños.

INSPECTION AVANT UTILISATION

- 1.- Vérifier avant tout la liberté de la zone de sécurité telle que décrite au plan joint.
- 2.- Nettoyer et aplanir la zone en vérifiant qu'elle ne se chevauche pas avec celle des autres jeux.
- 3.- Contrôler le bon fonctionnement des jeux en les assaillant vous-même
- 4.- Vérifier le serrage de chaque vis ou boulon avec une attention particulière aux axe de rotation et fixations des pieces en mouvement.
- 5.- Contrôles la présence des rondelles et des capuchons étanches.
- 6.- Vérifiez que les massifs de scellement sont assez profonds.
- 7.- Certains modèles ont des traverses temporaires vissées aux pieds inférieurs afin de faciliter et sécuriser le transport de la structure. Une fois l'ensemble installé, retirez lesdites barres transversales.

INSPECTION PRIOR TO USE

- 1.- Check if you have the necessary clearances security marked on the attached map.
- 2.- Clean and level the security areas various gaming facilities.
- 3.- Check gaming devices using them yourself.
- 4.- Check that nuts and bolts are tight, paying more attention to those who by the nature of are susceptible to loose the game.
- 5.- Check that all bolts are properly tightened, and holes covered with gaps.
- 6.- Check that the foundation, are at the proper depth.
- 7.- Some models have temporary crossbars screwed to the lower legs in order to facilitate and secure the transport of the structure. Once the set is installed, remove said crossbars.