

# BENITO -Play



## Reb 1

JREB01R

---

Instrucciones de montaje  
Instructions de montage  
Assembly instructions

HIC    Altura de caída libre  
Free height of fall  
Hauteur de chute libre

S       Área de impacto  
Impact zone zone d'impact  
Hauteur de chute libre

Area de seguridad:

Safe area:

Aire de sécurité:

Altura max. caída:

Maximum drop high:

Hauteur maximale de chute:

Nº usuarios:

Number of users:

Nombre d'utilisateurs:

Edad:

Age:

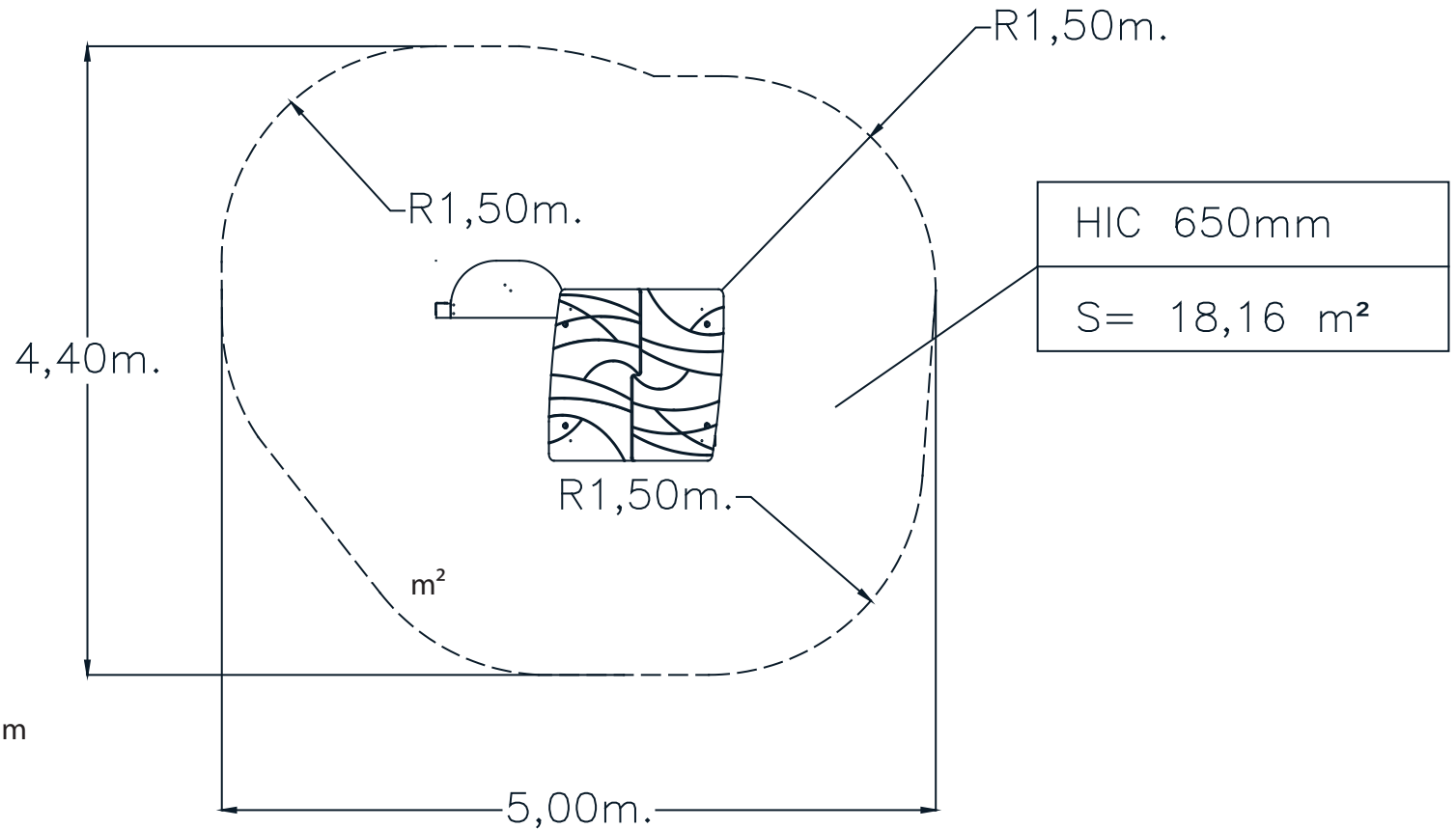
Age:

18,16

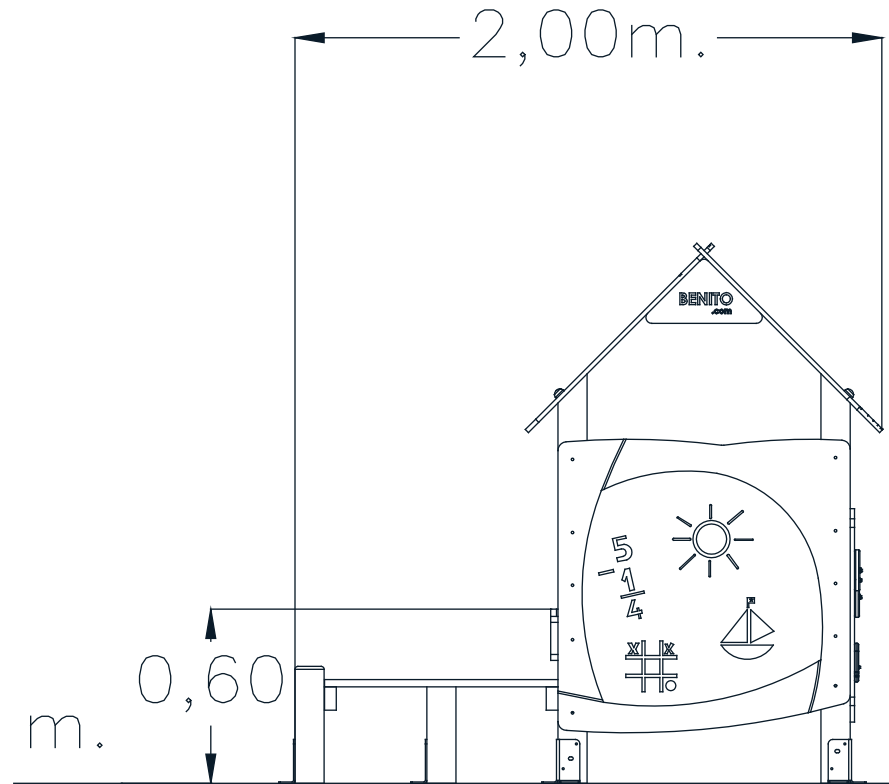
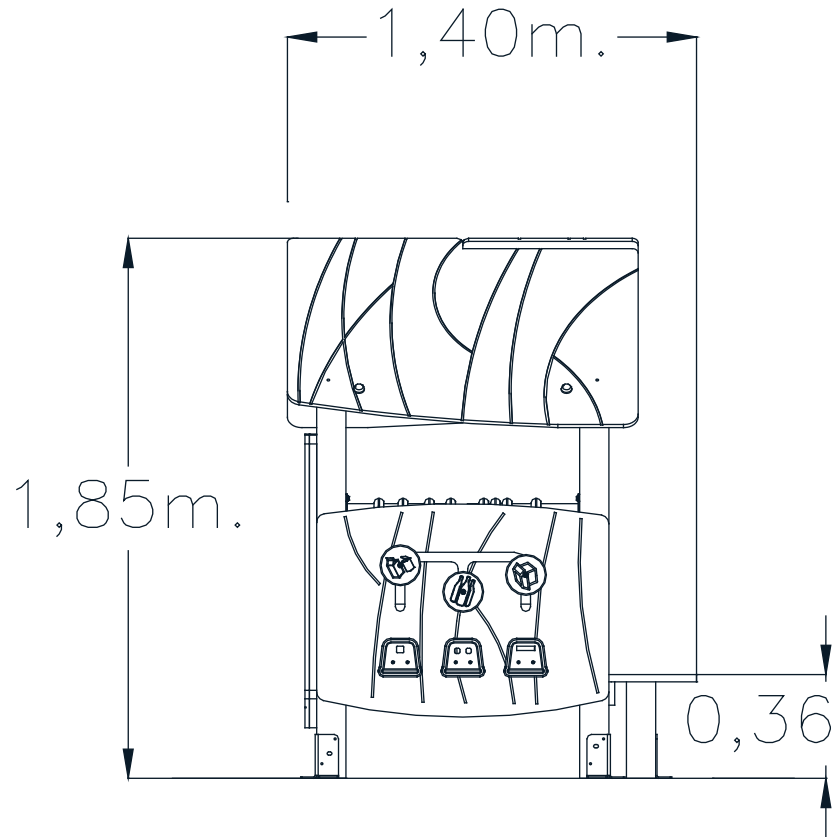
650 mm

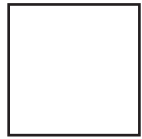
5

2-6



Revestimiento del suelo según norma EN - 1176-1:2017  
Floor covering according to standard EN - 1176-1:2017  
Revêtement de sol selon la norme EN - 1176-1:2017





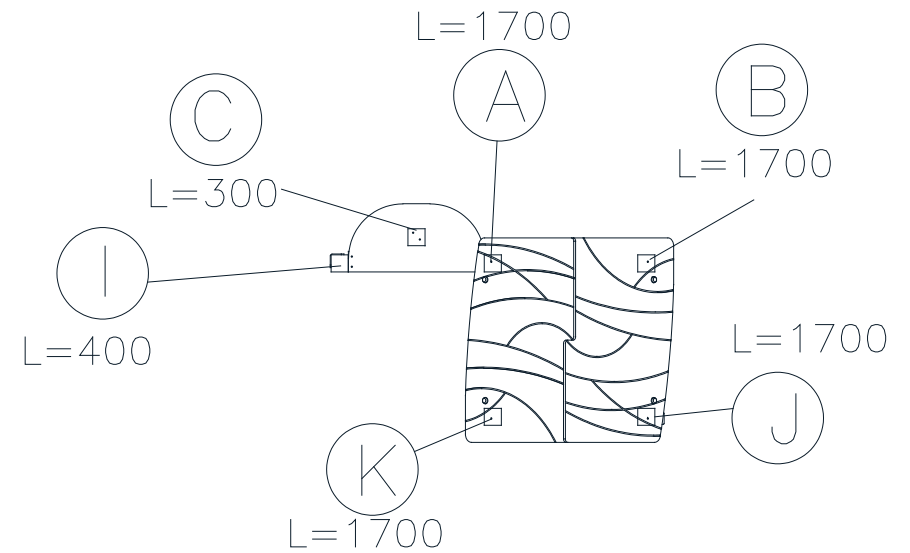
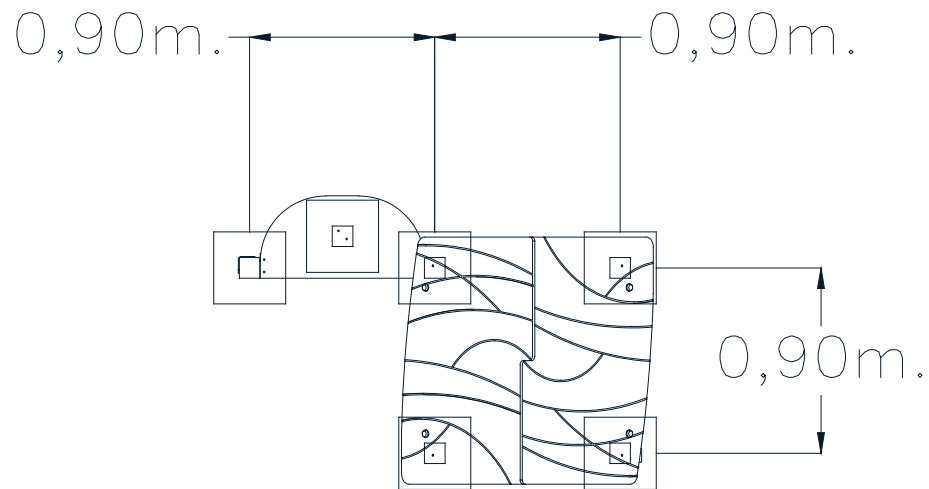
Agujero para poste  
Trou por le porteaux  
Hole for post



Colocación de los postes  
Trou por le porteaux  
Hole for post



Longitud del poste  
Post length  
Longueur du poteau

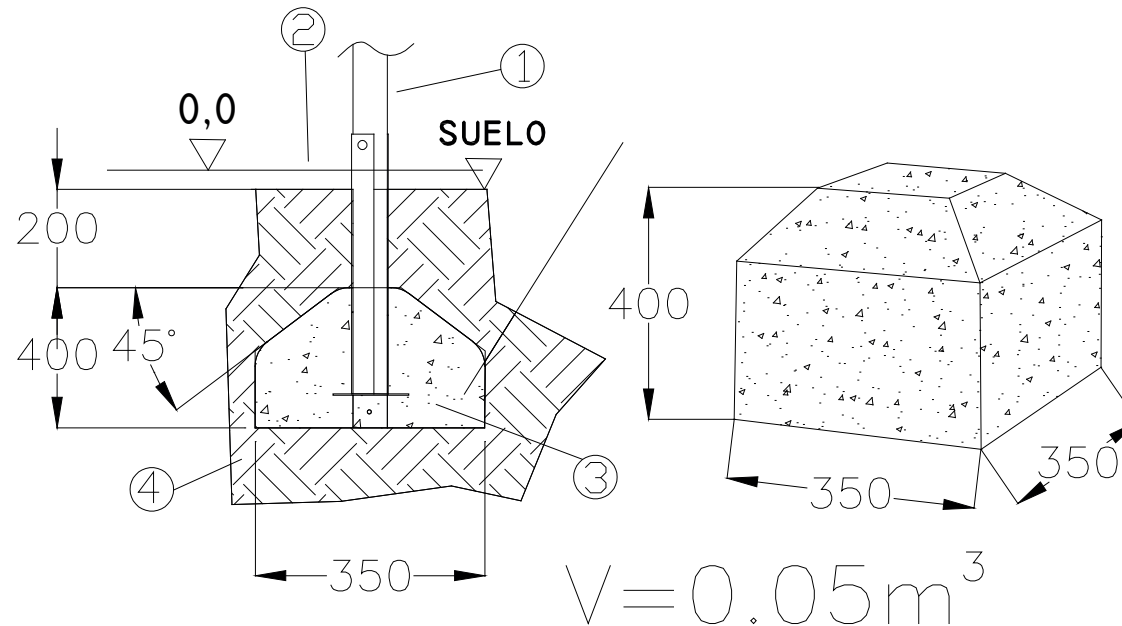
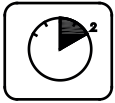


# SB

## FIJACIÓN A TIERRA | FIXATION AU SOL | FIX ON THE FLOOR

1. Poste | Poteau | Post
2. Superficie juego | Surface de jeu | Playing surface
3. Cemento | Scellement | Concrete H-200
4. Capa grave | Sous couche drainante | Grave layer

24h.

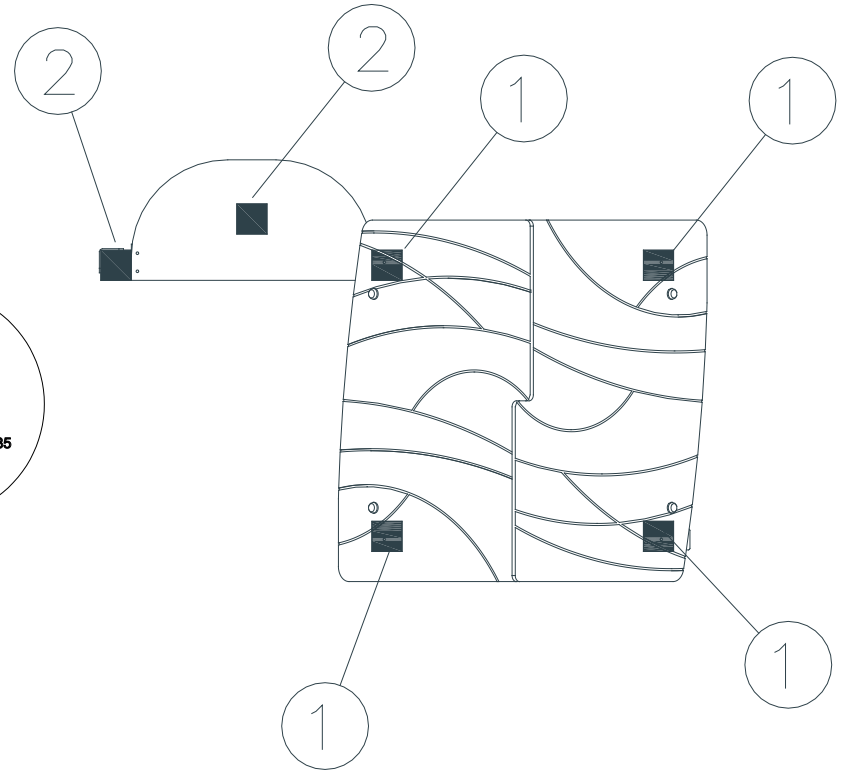
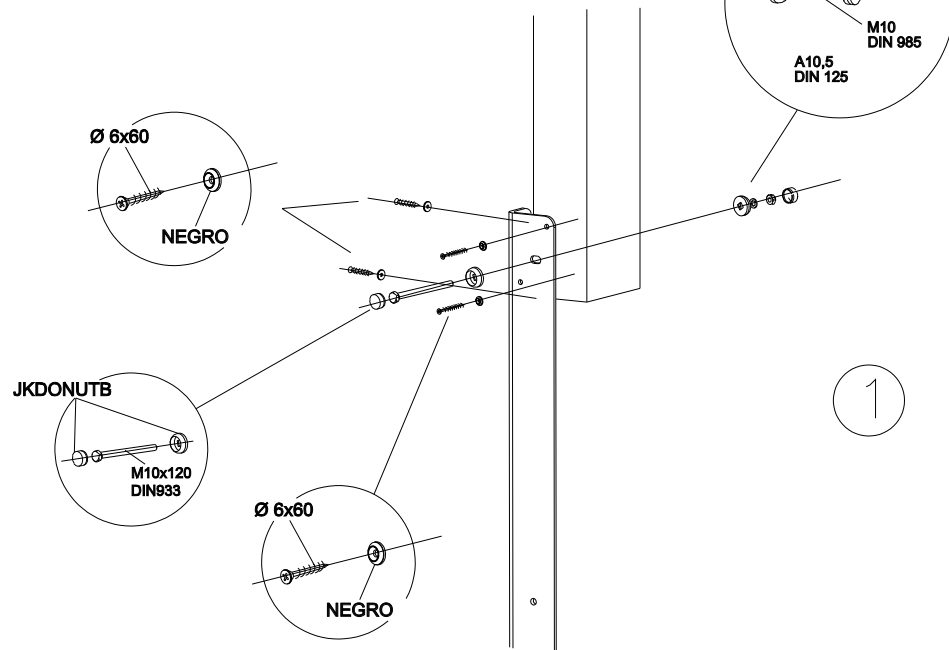
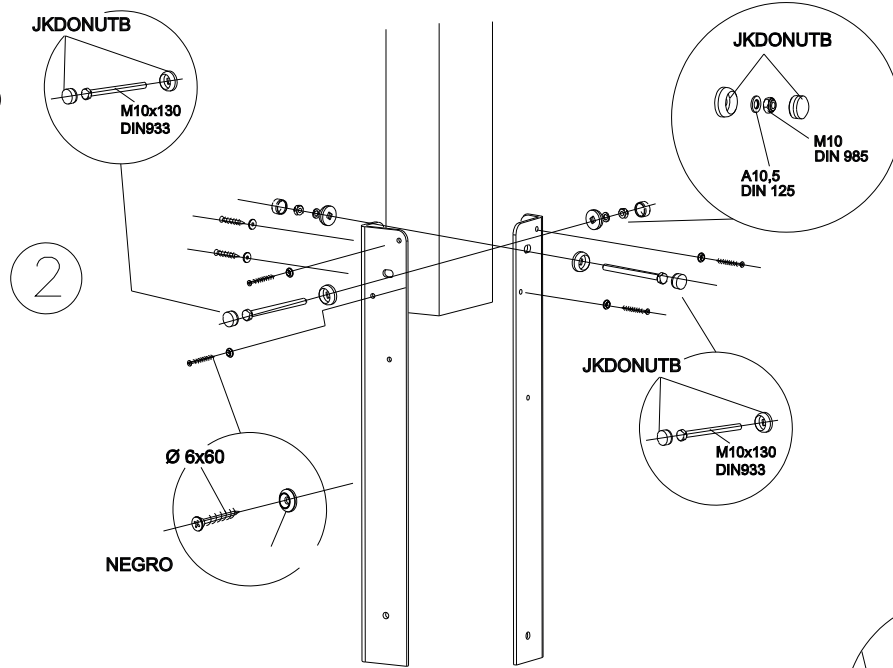


IMPORTANT: para el montaje y cimentación del juego son necesarias herramientas empleadas habitualmente en la construcción.

IMPORTANT: pour le montage et le scellement du jeu prévoir l'outillage de maçonnerie courant.

IMPORTANT: for installation and foundation of the game are necessary tools usually employed in the construction.

SB



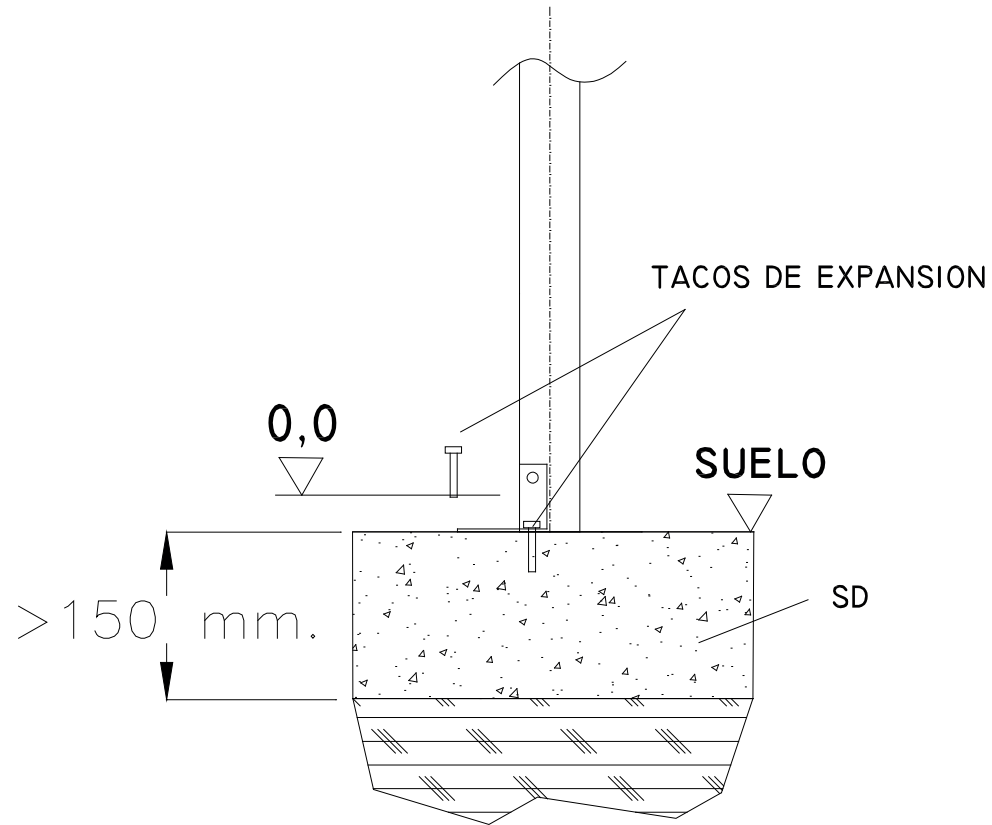
# SD

FIJACIÓN A SOLERA | FIXATION AU SOL | FIX ON CONCRETE

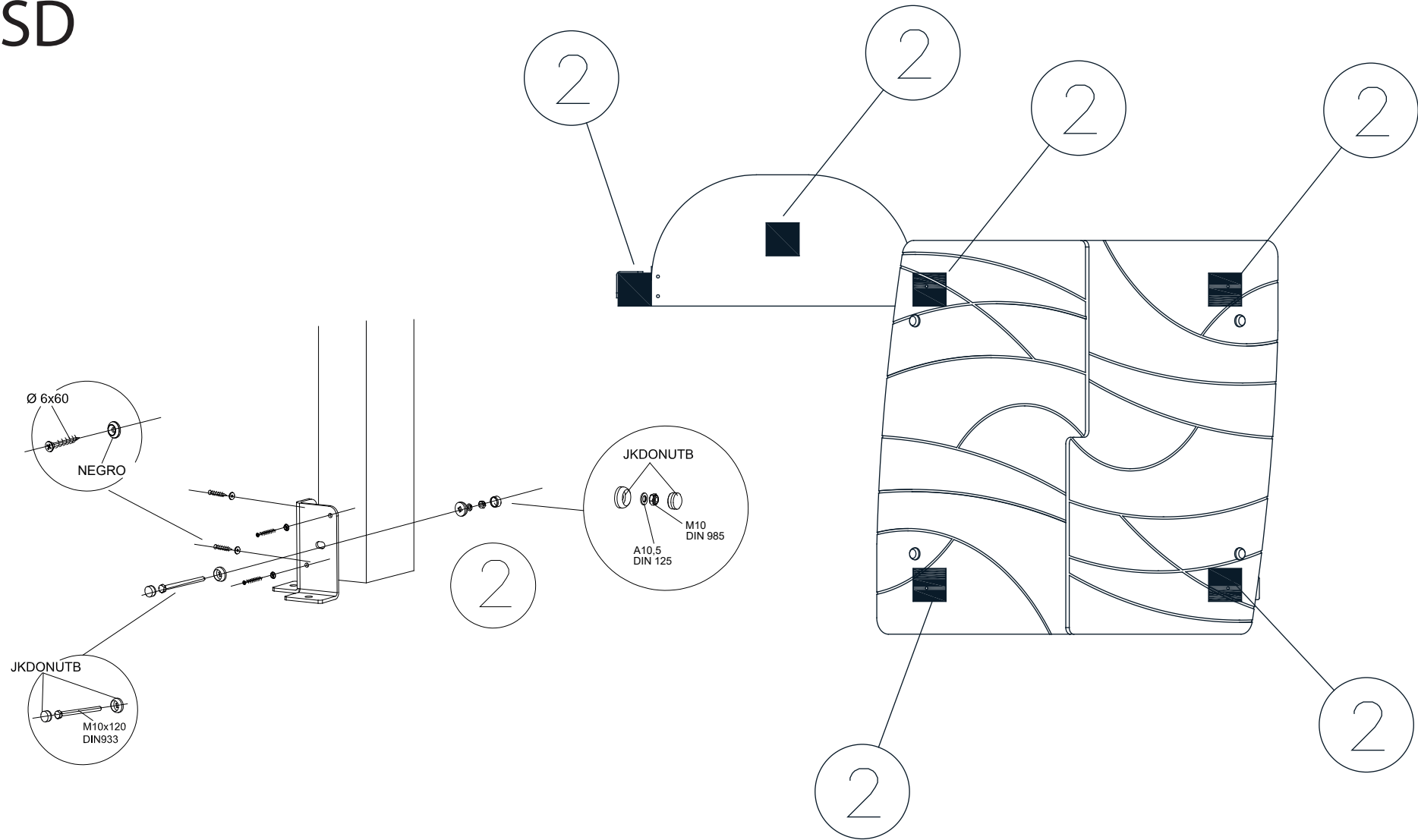
La superficie de juego debe estar cubierta por un suelo que absorva el impacto, según normativa EN-1176-1:2017

La surface de jeu doit être recouverte de terre pour absorber l'impact, conformément à la réglementation EN 1176-1: 2017

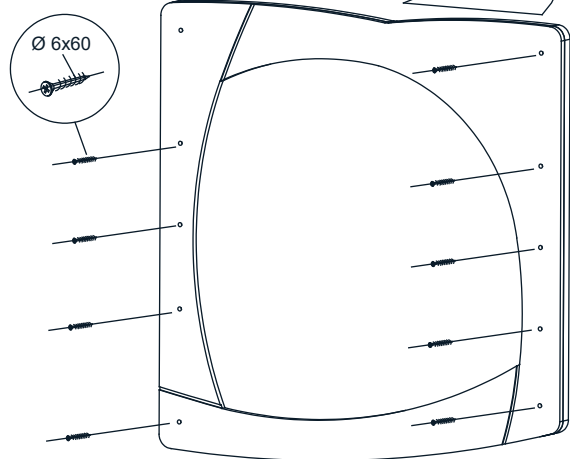
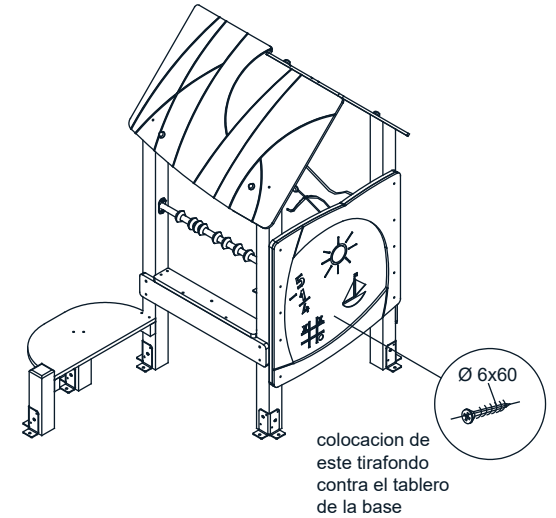
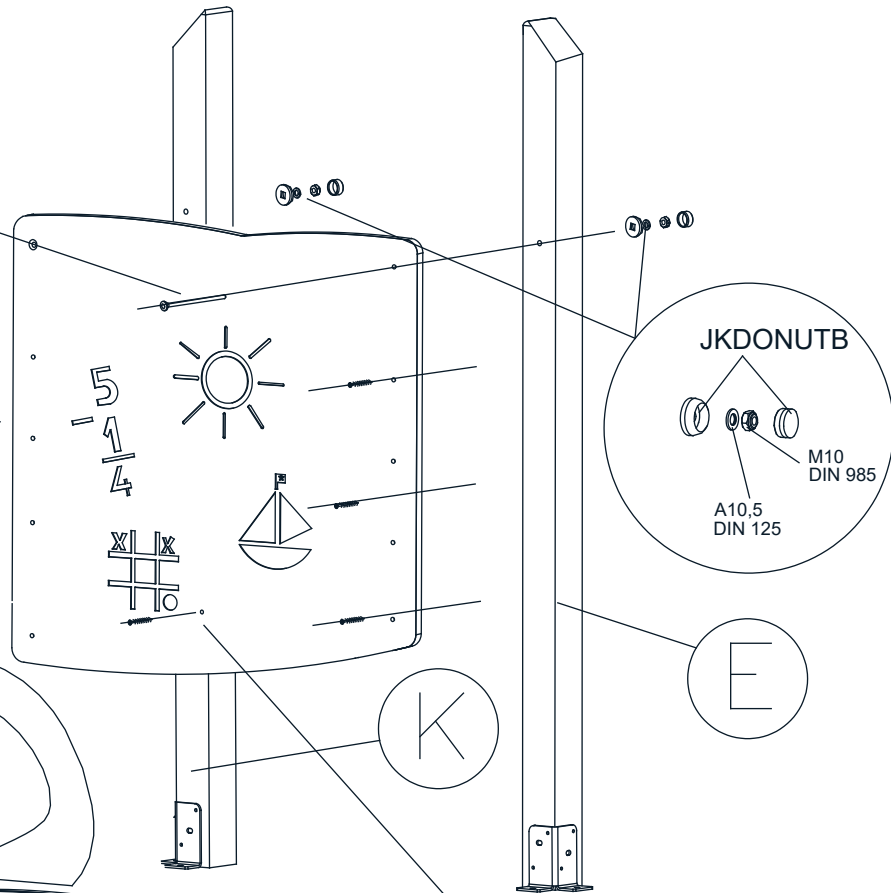
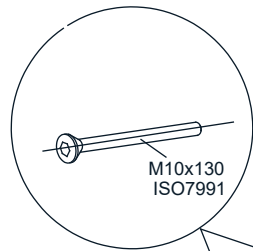
The playing surface must be covered by a floor to avoid the impact, according to standard EN-1176-1:2017



# SD



# 1

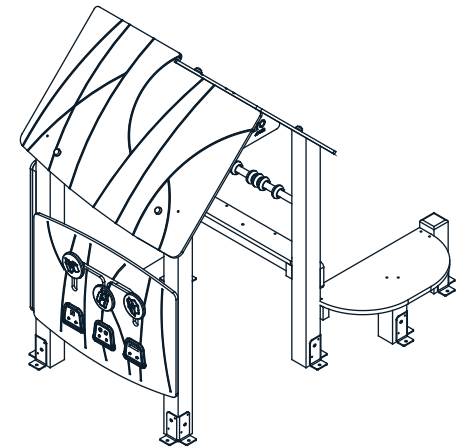


colocacion de este tirafondo contra el tablero de la base

colocacion de este tirafondo contra el tablero de la base



Colocación de los postes  
Trou pour le portaux  
Hole for post

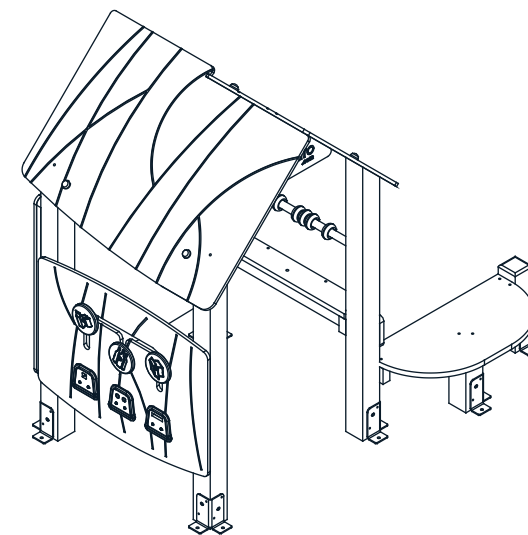
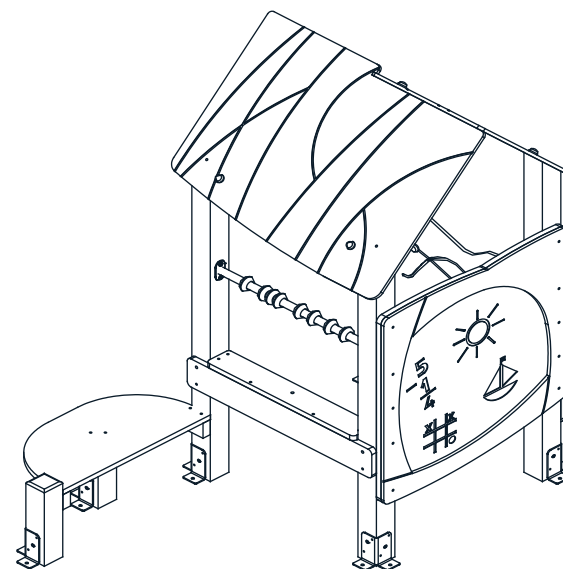
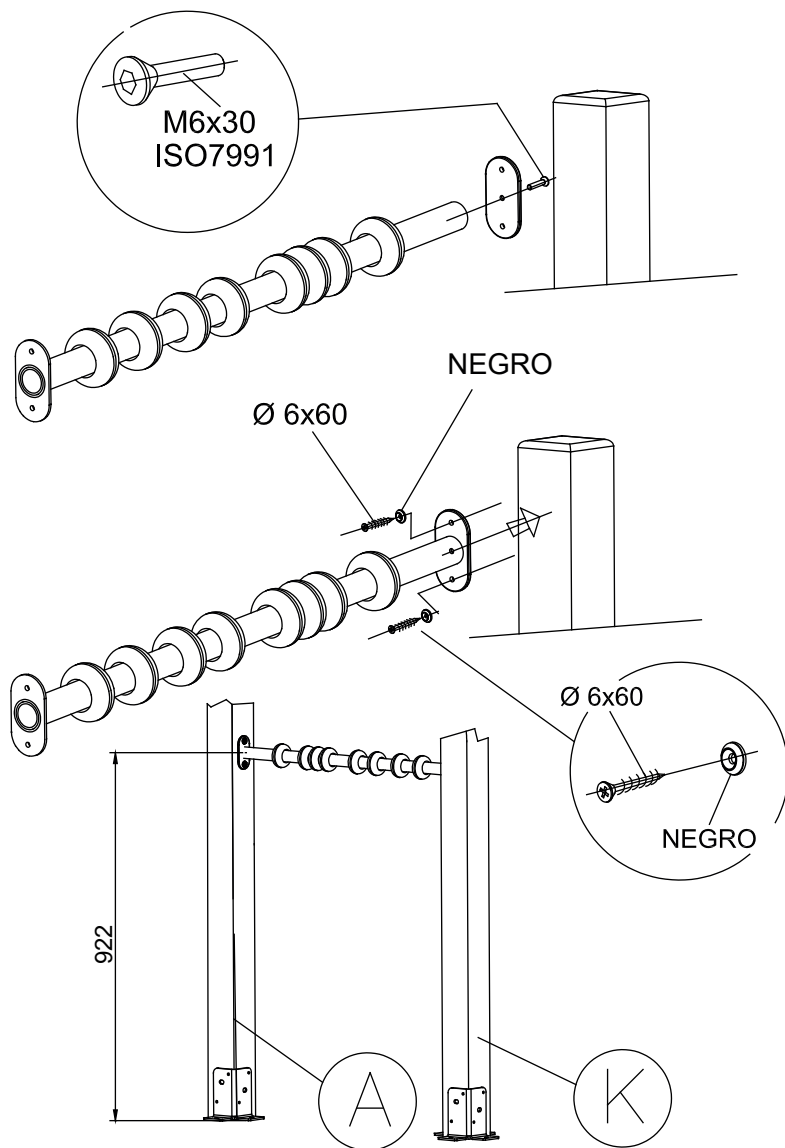




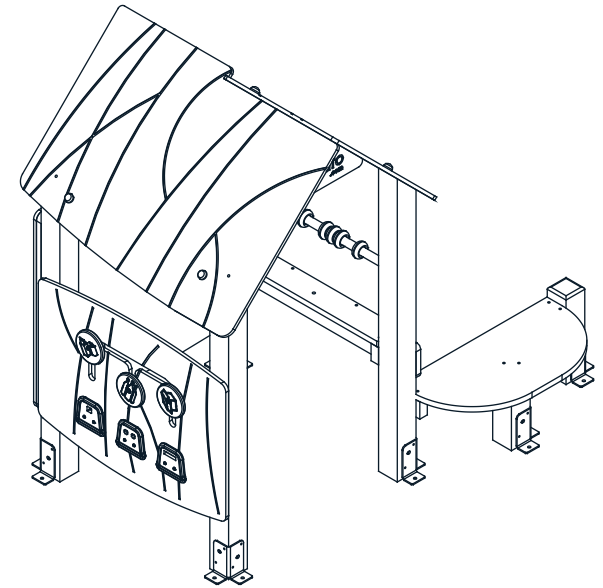
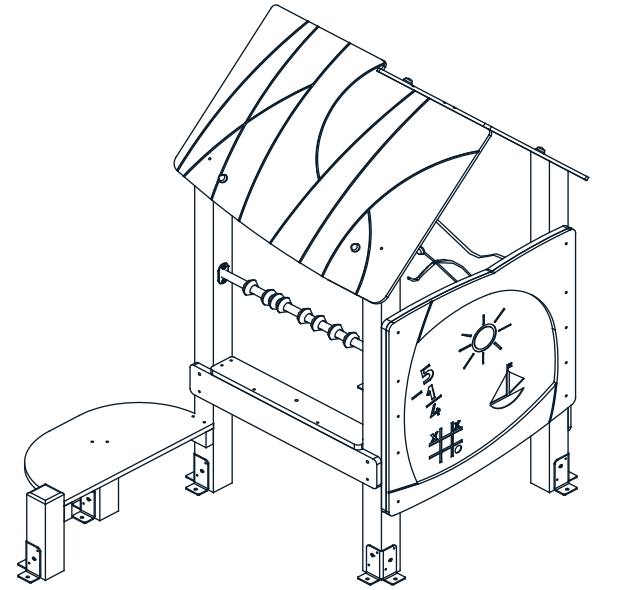
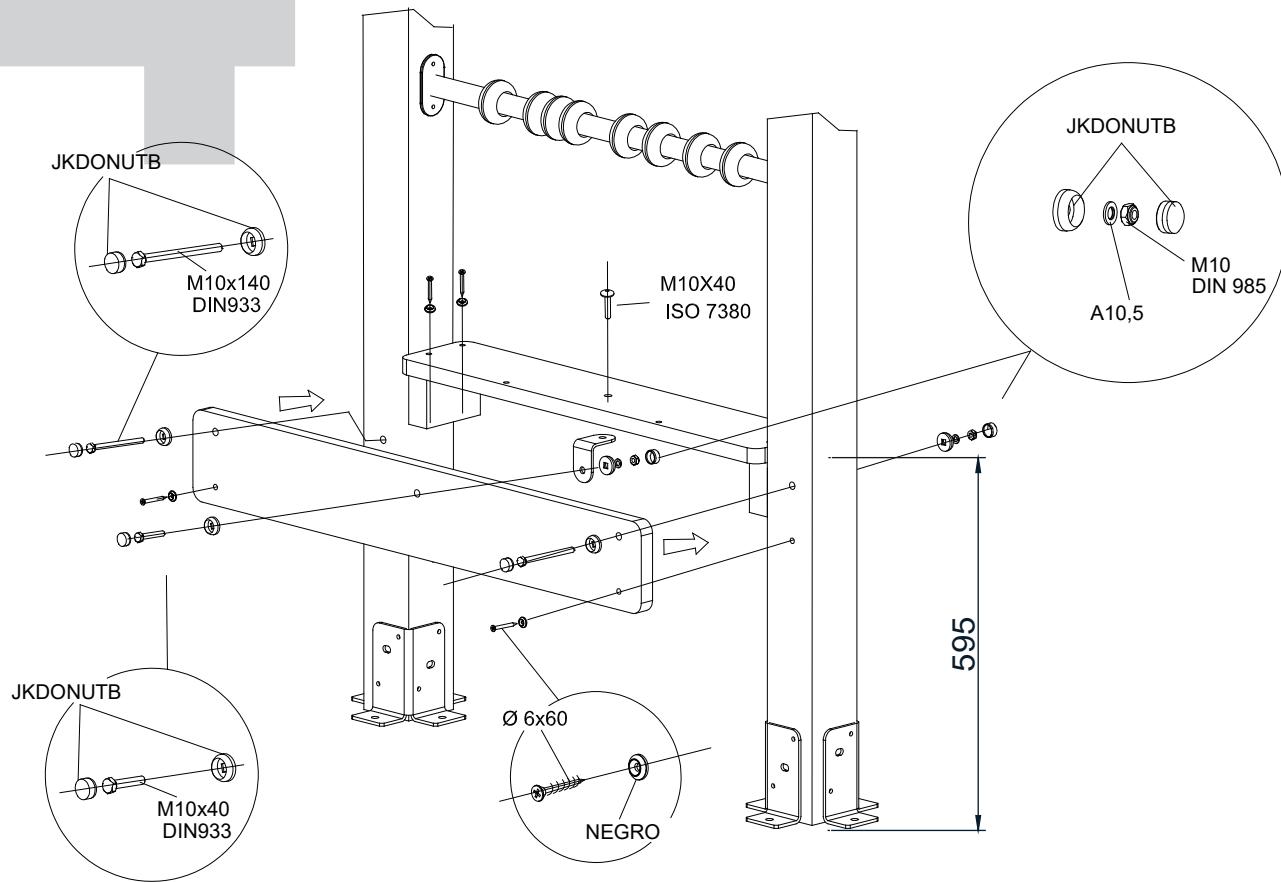
# 3

E

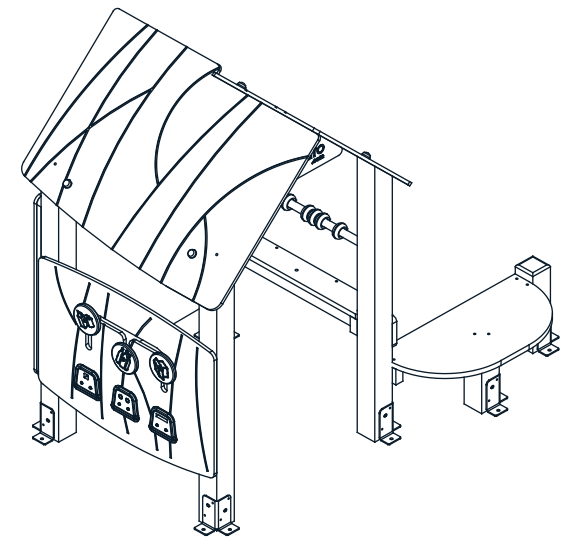
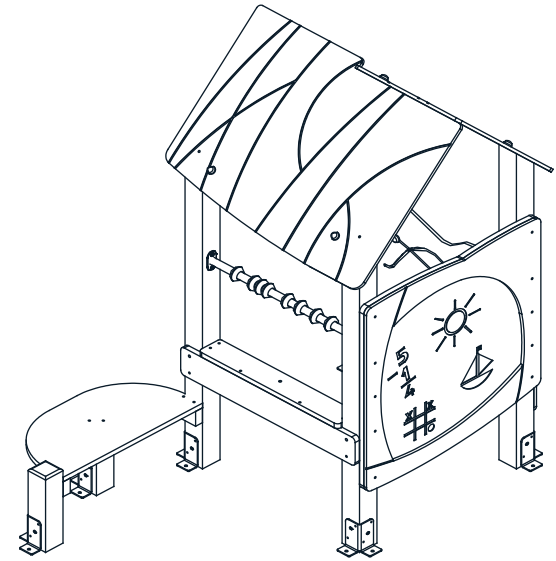
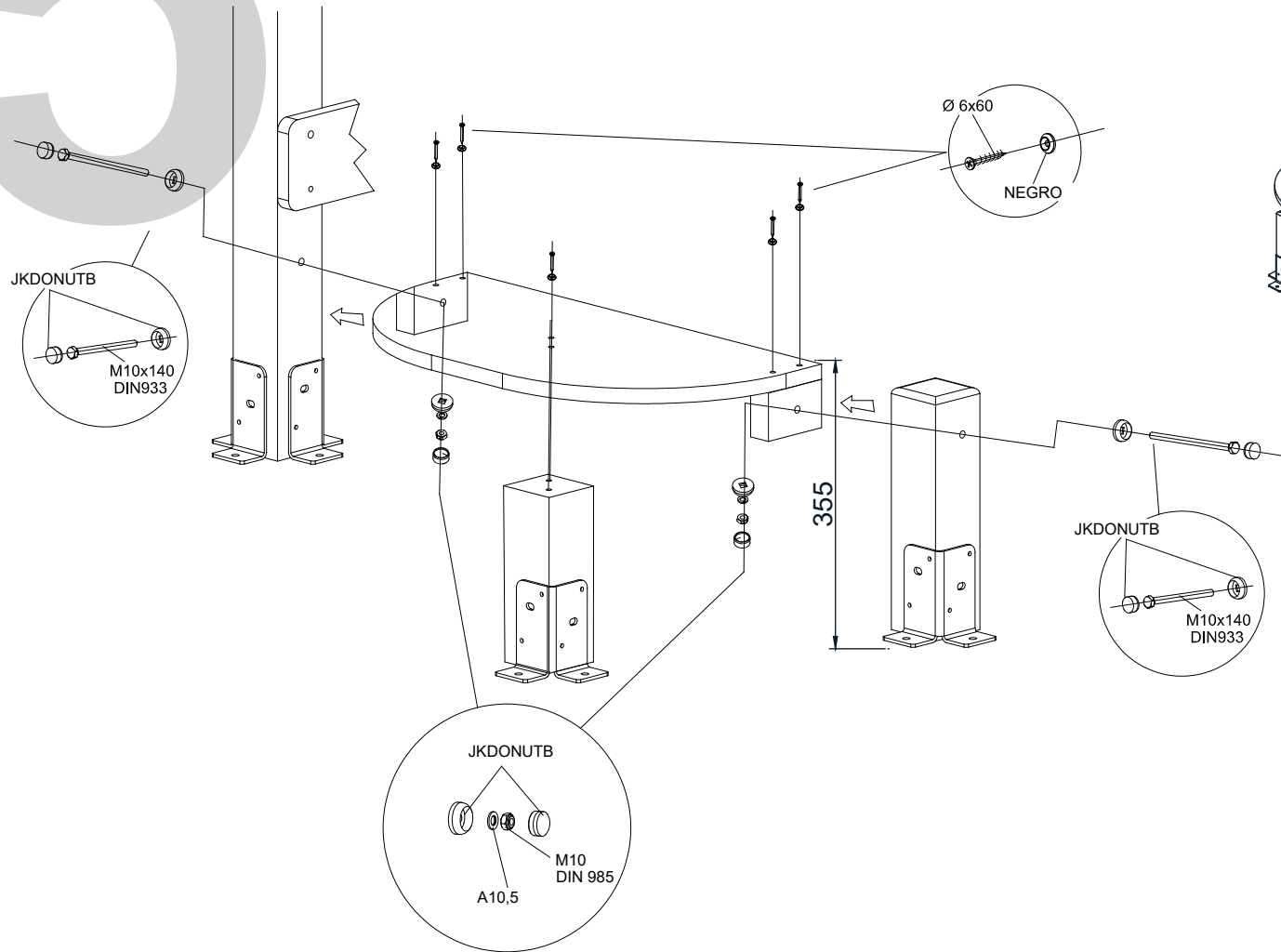
Colocación de los postes  
Trou pour le porteaux  
Hole for post



# 4

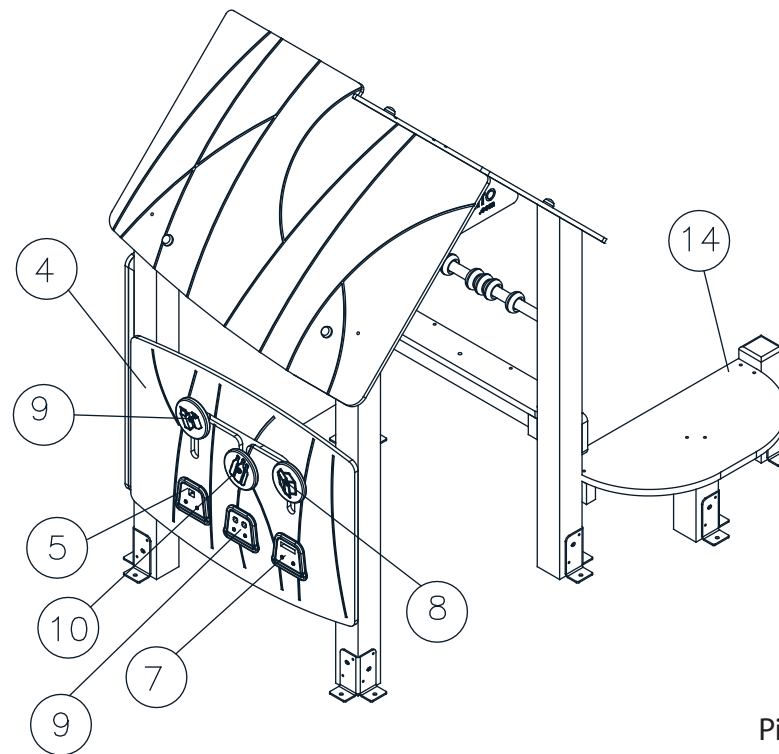
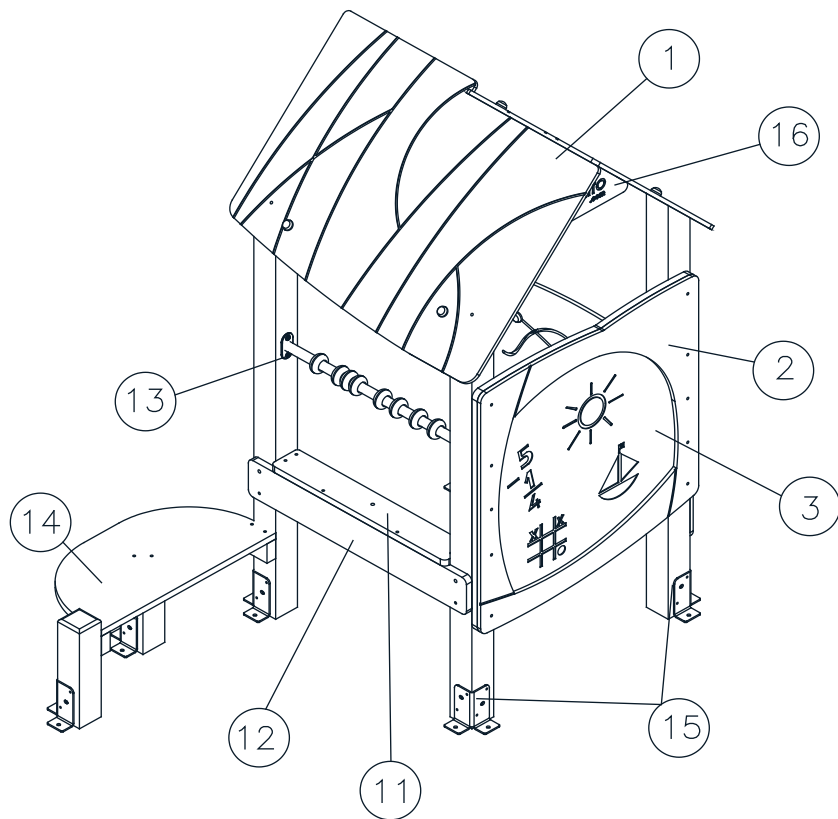


# 5



- 1.-TABLERO TEJADO-----REB-TE-001
- 2.-MARCO DE PIZARRA -----REB-TE-003
- 3.-TABLERO PIZARRA-----RJE-PA-006BE
- 4.-TABLERO INTERACTIVO -----REB-TE-005C
- 5.-PANEL CONTAINER AZUL-----NF700-T10
- 6.-PANEL CONTAINER AMARILLO-----NF700-T11
- 7.-PANEL CONTAINER VERDE-----NF700-T12
- 8.-PANEL RUEDA -----NF700-T18

- 9.-PANEL RUEDA -----NF700-T19
- 10.-PANEL RUEDA -----NF700-T20
- 11.-TABLERO MOSTRADOR -----RJE-PA-011
- 12.-TABLERO SOPORTE MOSTRADOR -----RJE-PA-012
- 13.-MONTAJE ABACO -----REBMTU002
- 14.-TABLERO PELDAÑO -----REB-TE-008
- 15.-ZARPA CORTA -----RJE-HE001
- LARGA -----RJE-HE003
- 16.-TABLERO CARTEL TEJADO -----REB-TE-014



Piezas de recambio  
Pièces de rechange  
Spare parts

## INSPECCIÓN PREVIA A SU USO

- 1.- Comprobar si se han respetado las distancias de seguridad marcadas en el plano adjunto.
- 2.- Limpiar e igualar las áreas de seguridad de las distintas instalaciones de juego.
- 3.- Comprobar los aparatos de juego utilizándolos uno mismo.
- 4.- Comprobar que los tornillos y tuercas estén bien apretados, poniendo mayor atención a aquellos que por la naturaleza del juego son susceptibles de aflojarse.
- 5.- Comprobar si todas las tuercas están debidamente apretadas, y los agujeros cubiertos por tapones.
- 6.- Revisar que los cimientos, se encuentran a la profundidad adecuada.
- 7.- Algunos modelos tienen unos travesaños provisionales atornillados a las patas inferiores con el fin de facilitar y asegurar el transporte de la estructura. Una vez instalado el conjunto retirar dichos travesaños.

## INSPECTION AVANT UTILISATION

- 1.- Vérifier avant tout la liberté de la zone de sécurité telle que décrite au plan joint.
- 2.- Nettoyer et aplanir la zone en vérifiant qu'elle ne se chevauche pas avec celle des autres jeux.
- 3.- Contrôler le bon fonctionnement des jeux en les assaillant vous-même
- 4.- Vérifier le serrage de chaque vis ou boulon avec une attention particulière aux axes de rotation et fixations des pièces en mouvement.
- 5.- Contrôler la présence des rondelles et des capuchons étanches.
- 6.- Vérifiez que les massifs de scellement sont assez profonds.
- 7.- Certains modèles ont des traverses temporaires vissées aux pieds inférieurs afin de faciliter et sécuriser le transport de la structure. Une fois l'ensemble installé, retirez lesdites barres transversales.

## INSPECTION PRIOR TO USE

- 1.- Check if you have the necessary clearances security marked on the attached map.
- 2.- Clean and level the security areas various gaming facilities.
- 3.- Check gaming devices using them yourself.
- 4.- Check that nuts and bolts are tight, paying more attention to those who by the nature of are susceptible to loose the game.
- 5.- Check that all bolts are properly tightened, and holes covered with gaps.
- 6.- Check that the foundation, are at the proper depth.
- 7.- Some models have temporary crossbars screwed to the lower legs in order to facilitate and secure the transport of the structure. Once the set is installed, remove said crossbars.