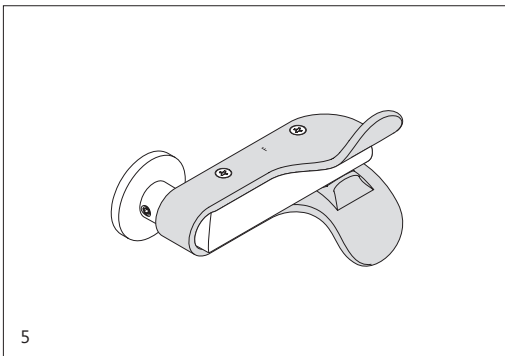
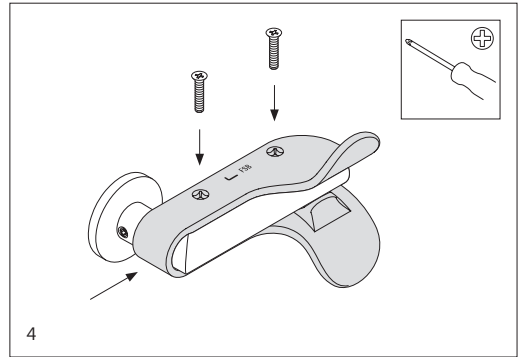
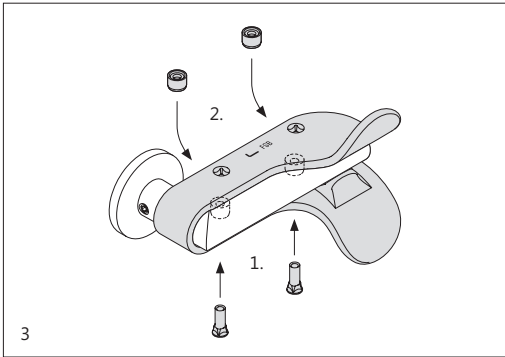
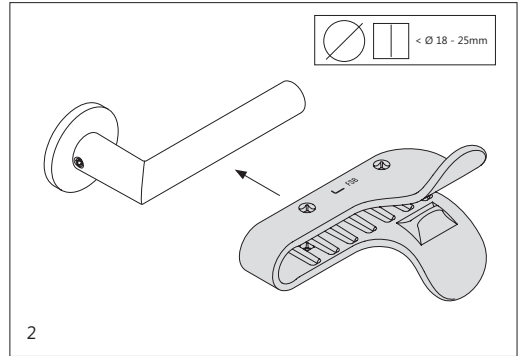
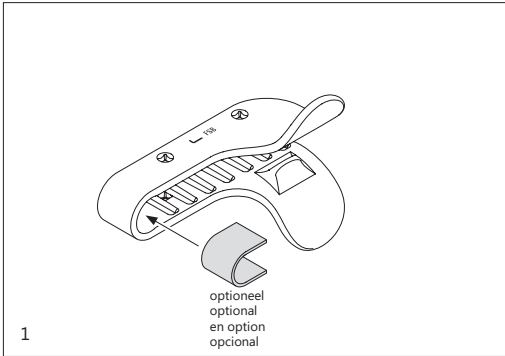


HANDS-FREE DOOR OPENER



NL: De montage moet zorgvuldig en correct gebeuren om schade aan het oppervlak te vermijden. Het handvast is niet geschikt voor vluchtdeuren. Voldoet niet aan EN 179:2008 en niet aanbevolen volgens DIN 18273:1997-12, omdat het brandgedrag nog niet is getest volgens punt 5.2 van DIN 18273:1997-12

EN: Assembly must be done carefully and correctly to avoid damage to the surface. The handle is not suitable for emergency exit doors. The handle is not permissible for doors according to EN 179:2008 and not recommended according to DIN 18273:1997-12, since according to point 5.2 of DIN 18273:1997-12 the fire behavior needs to be checked.

DE: Die Montage muss sorgfältig und korrekt durchgeführt werden, um Schäden an der Oberfläche zu vermeiden. Der Haltegriff ist nicht für Notausgangstüren geeignet. Der Klinkeaufsatz ist nicht für Türen nach EN 179:2008 zulässig und nach DIN 18273:1997-12 nicht empfehlenswert, da nach Punkt 5.2 der DIN 18273:1997-12 das Brandverhalten überprüft werden muss

FR: L'assemblage doit être effectué avec soin et correctement pour éviter d'endommager la surface de la poignée de la porte. La poignée n'est pas adaptée aux portes de sortie de secours. La poignée n'est pas autorisée pour les portes selon EN179:2008 et n'est pas recommandée selon DIN 18273:1997-12 puisque selon le point 5.2 de DIN 18273:1997-12 le comportement au feu doit être vérifié.

ES: El montaje debe realizarse con cuidado y correctamente para evitar daños en la superficie. La manilla no es adecuada para puertas de salida de emergencia y no es retornable. La manilla no está permitida para puertas de acuerdo con EN 179:2008 y no recomendada de acuerdo con DIN 18273:1997-12, ya que de acuerdo con el punto 5.2 de DIN 18273:1997-12 se debe verificar el comportamiento del fuego.